

**LUXOMAT® PD4-S-C-AP/-FP/-EN**



Pour la surveillance de  
plages de détection étroites



AP



FP



EN

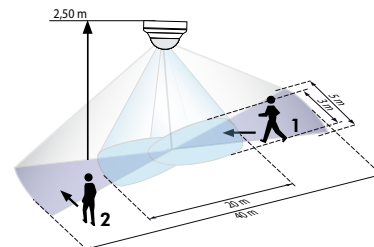
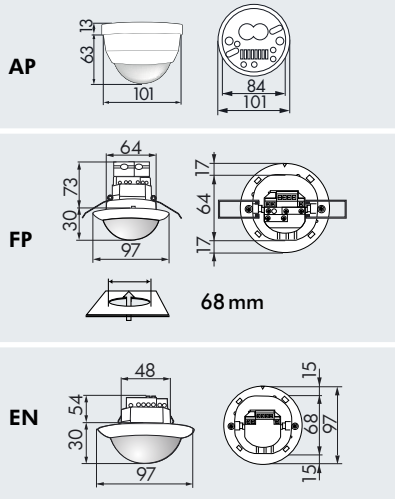
**CARACTERISTIQUES TECHNIQUES**

- 230V~ ±10%
- 360°
- transversale Ø 40,00 m  
radiale Ø 20,00 m
- AP = IP54; FP/EN = IP20 /  
Classe II / CE
- AP Ø 101 x H 76 mm  
FP Ø 97 x H 103 mm  
EN Ø 97 x H 84 mm
- 25°C à +50°C
- Boîtier qualité supérieure, PC  
UV-résistant
- Intervalle d'impulsion  
2 sec. ou 9 sec.
- Sortie esclave**
- 230V

- ▶ Schémas de raccordement:  
p. 150 - 156
- ▶ Exemples d'installation: p. 163

**INFORMATIONS PRODUITS**

- Détecteur de présence **LUXOMAT®** PD4-S-C, Esclave avec une plage de détection pratiquement carrée, combinaison Maître/Esclave
- Montage apparent, en encastré en faux plafond et encastré plafond
- Raccordement sur tous les détecteurs Maître **B.E.G.**
- Lorsque le mouvement est détecté, le détecteur Esclave envoie une simple impulsion au détecteur Maître et lui signale ainsi une présence dans sa zone de couverture
- Sa détection est indépendante du niveau de luminosité
- Aucun réglage de lux et de temporisation
- Capteur et bloc d'alimentation réunis dans un seul boîtier
- **Domaines d'application:**  
éclairage de corridors/couloirs



- 1 Marche dans l'axe du couloir
- 2 Marche perpendiculaire à l'axe du couloir

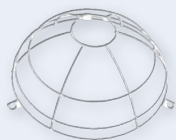
**ACCESSOIRE (EN OPTION)**

Panier de protection

Bras mural pour PD4-C-AP  
(également adapté à PD2-/PD4-AP)

AP-Socle IP65

Obturbateurs  
voir page 103!



Désignation	Couleur	N°-Article
PD4-S-C-AP	blanc	92442
PD4-S-C-FP	blanc	92444
PD4-S-C-EN	blanc	92445
<b>Accessoire (en option)</b>		
Panier de protection BSK	blanc	92199
Bras mural pour PD4-C-AP	blanc	92441
AP-Socle IP65 pour PD4-AP (IP54)	blanc	92376

DETECTEURS DE PRESENCE A MONTAGE PLAFONNIER