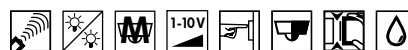


LUXOMAT® PD4-M-DUO-DIM-AP/-FP/-EN



Optimal pour deux zones à éclairer



AP



FP



EN

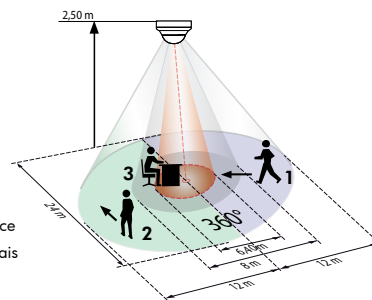
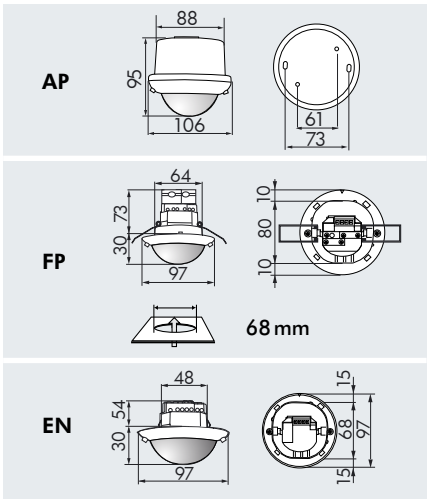
CARACTERISTIQUES TECHNIQUES

- 230V~ ±10%
- 360°
- assise Ø 6,40m
- transversale Ø 24,00m
- radiale Ø 8,00m
- AP = IP54; FP/EN = IP20 / Classe II / C€
- AP Ø 106 x H 95 mm
- FP Ø 97 x H 103 mm
- EN Ø 97 x H 84 mm
- 25°C à +50°C
- Boîtier qualité supérieure, PC UV-résistant
- IR-PDim, IR-PD-DIM-Mini
- Canal 1 et 2 (commande de l'éclairage)**
- 2300 W, cosφ = 1; 1150 VA, cosφ = 0,5
- 1 min. - 30 min.
- 10 - 2000 Lux
- 2 sorties de variation 1-10 VDC, max. 50 ballasts électroniques / 100 m de fil

INFORMATIONS PRODUITS

- La solution confortable et économique pour le maintien d'une **luminosité constante**
- Détecteur de présence plafonnier à l'intérieur et télécommandable **LUXOMAT® PD4-M-DUO-DIM** en Maître à variation avec zone de détection circulaire et portée jusqu'à 24 m
- Montage apparent, encastré en faux plafond et encastré plafond
- Deux canaux de commutation pour l'éclairage
- Extension de la zone de détection via des détecteurs de présence Esclaves
- Mode autonome et semi-autonome, possibilité d'allumage / d'extinction / de variation de l'éclairage par télécommande **LUXOMAT® IR-PDim** et bouton poussoir
- De nombreux programmes par la télécommande **LUXOMAT® IR-PDim**
- **Domaines d'application:** pour les locaux vastes avec deux éclairages séparés (proche et éloignée de la fenêtre) p.ex. salles de classe, plateau de bureaux

- ▶ Télécommandes: p. 135, 136
- ▶ Schémas de raccordement: p. 154
- ▶ Exemples d'installation: p. 182
- ▶ Nombre maximum d'éclairages pouvant être raccordés: p. 38
- ▶ Instruction de montage du filtre anti-arc RC: p. 103



- 1 Approche du détecteur de face
- 2 Approche du détecteur en biais
- 3 Activité assise

ACCESSOIRE (EN OPTION)

IR-PDim



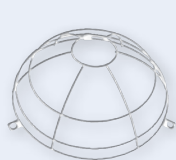
(à commander séparément)

IR-PD-DIM-Mini



(à commander séparément)

Panier de protection



Obturbateurs voir page 103!

Filtre Anti Arc voir page 103!

Esclaves PD4-S voir page 84!

Désignation	Couleur	N°-Article
PD4-M-DUO-DIM-AP	blanc	92271
PD4-M-DUO-DIM-FP	blanc	92272
PD4-M-DUO-DIM-EN	blanc	92273
Accessoire (en option)		
LUXOMAT® IR-PDim	gris	92200
LUXOMAT® IR-PD-DIM-Mini	gris	92098
Panier de protection BSK	blanc	92199