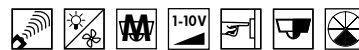
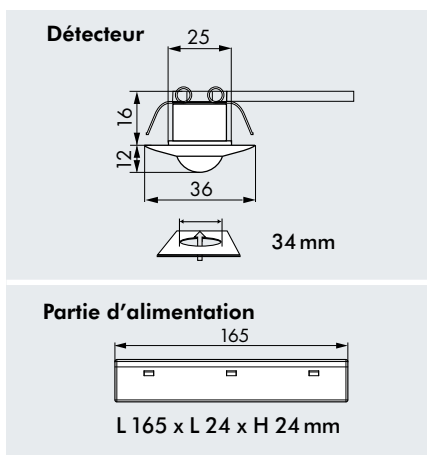


LUXOMAT® PD9-M-DIM-CVC



«Comparaison de la taille»



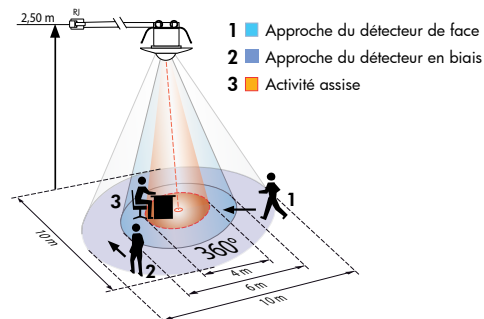
CARACTERISTIQUES TECHNIQUES

- 230V~ ±10%
- 360°
- assise Ø 4,00 m
- transversale Ø 10,00 m
- radiale Ø 6,00 m
- IP Classe II / CE
- Détecteur**
Ø 36 x H 28 mm
- Partie d'alimentation**
L 165 x L 24 x H 24 mm
- 25°C à +50°C
- Boîtier qualité supérieure, PC UV-résistant
- IR-PD-DIM-CVC, IR-PD-DIM-Mini
- Canal 1 (commande de l'éclairage)**
Réglable uniquement via télécommande
- 2300 W, cos φ = 1;
1150 VA, cos φ = 0,5
- 1 min. - 30 min.
- 10 - 2000 Lux
- 1 - 10 VDC, max. 50 EVG's
- Canal 2 (commande des auxiliaires)**
Réglable uniquement via télécommande
- Contact sec, type NO,
3A, 230V, cos φ = 1
- Impulsion ou 5 - 60 Min.

INFORMATIONS PRODUITS

- La solution confortable et économique pour le maintien d'une **luminosité constante**
- Mini-détecteur de présence pour l'intérieur LUXOMAT® PD9-M-DIM-CVC-FP Maître à variation avec zone de détection circulaire
- Deux canaux de commutation, l'un pour l'éclairage, l'autre libre de potentiel pour la commande de CVC (Chauffage, Ventilation, Climatisation)
- Une entrée pour ballasts analogiques 1-10 VDC continu
- Mode autonome et semi-autonome, possibilité d'allumage / d'extinction / de variation de l'éclairage par télécommande et bouton poussoir
- Conception spéciale à ressorts pour le montage rapide et aisé directement dans des faux plafonds.
- La partie puissance peut être insérer dans le perçage prévu pour le capteur puis installé dans le plafond
- **Domaines d'application:** bureaux, salles de réunion, écoles, jardin d'enfants, hôpitaux

- ▶ Télécommandes: p. 138, 137
- ▶ Schémas de raccordement: p. 153
- ▶ Nombre maximum d'éclairages pouvant être raccordés: p. 38
- ▶ Filtre anti arc: p. 103



ACCESSOIRE (EN OPTION)



- Obturateurs voir page 104!
- Filtre Anti Arc voir page 104!
- Esclaves PD4-S voir page 89!

Désignation	Couleur	N°-Article
PD9-M-DIM-CVC	blanc	92973
Accessoire (en option)		
LUXOMAT® IR-PD-DIM-CVC (Nécessaire pour les réglages)	gris	92114
LUXOMAT® IR-PD-DIM-Mini	gris	92098
Colerette pour PD9 (36 mm)	blanc, RAL9010	92236
Colerette pour PD9 (36 mm)	argent, RAL9006	92237
Colerette pour PD9 (36 mm)	anthracite, RAL7021	92235