

**LUXOMAT® PD4-M-2C-DUO-AP/-FP/-EN**



Optimal pour deux zones à éclairer



AP



FP



EN

**CARACTERISTIQUES TECHNIQUES**

- 230V~ ±10%
- $\bigcirc$  360°
- assise  $\varnothing$  6,40 m
- transversale  $\varnothing$  24,00 m
- radiale  $\varnothing$  8,00 m
- AP = IP54; FP/EN = IP20 / Classe II / C€
- AP  $\varnothing$  106 x H 95 mm
- FP  $\varnothing$  97 x H 103 mm
- EN  $\varnothing$  97 x H 84 mm
- 25°C à +50°C
- Boîtier qualité supérieure, PC UV-résistant
- IR-PD-DUO

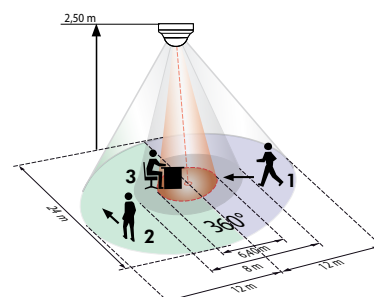
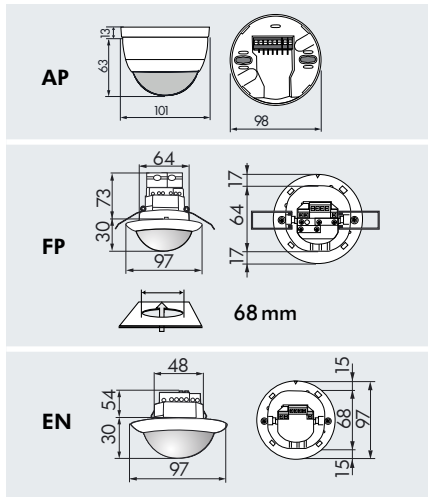
**Canal 1 et 2 (commande de l'éclairage)**

- 2300 W,  $\cos\phi = 1$ ;  
1150 VA,  $\cos\phi = 0,5$
- 1 min. - 30 min.
- 10 - 2000 Lux

- ▶ Télécommandes: p. 134
- ▶ Schémas de raccordement: p. 151
- ▶ Exemples d'installation: p. 182
- ▶ Nombre maximum d'éclairages pouvant être raccordés: p. 38
- ▶ Instruction de montage du filtre anti-arc RC: p. 103

**INFORMATIONS PRODUITS**

- Détecteur de présence pour montage plafonnier à l'intérieur et télécommandable **LUXOMAT®** PD4-M-2C-DUO Maître avec zone de détection circulaire et portée jusqu'à 24 m
- Montage apparent, encastré faux plafond et encastré plafond
- Deux capteurs crépusculaires orientés vers deux zones à éclairer, p.ex. salles de classe: éclairage côté fenêtre et éclairage côté couloir
- Commande séparée des 2 canaux d'éclairage.
- Extension de la zone de détection via des détecteurs de présence Esclaves
- De nombreux programmes par la télécommande **LUXOMAT®** IR-PD-DUO
- **Domaines d'application:** pour les locaux vastes avec deux éclairages séparés (proche et éloignée de la fenêtre) p.ex. salles de classe, plateau de bureaux, salles de réunion



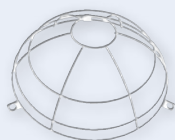
- 1 Approche du détecteur de face
- 2 Approche du détecteur en biais
- 3 Activité assise

**ACCESSOIRE (EN OPTION)**

IR-PD-DUO

Panier de protection

AP-Socle IP65



(à commander séparément)

Obturateurs voir page 103!

Filtre Anti Arc voir page 103!

Esclaves PD4-S voir page 84!

| Désignation                      | Couleur | N°-Article |
|----------------------------------|---------|------------|
| PD4-M-2C-DUO-AP                  | blanc   | 92158      |
| PD4-M-2C-DUO-FP                  | blanc   | 92251      |
| PD4-M-2C-DUO-EN                  | blanc   | 92252      |
| <b>Accessoire (en option)</b>    |         |            |
| LUXOMAT® IR-PD-DUO               | gris    | 92092      |
| Panier de protection BSK         | blanc   | 92199      |
| AP-Socle IP65 pour PD4-AP (IP54) | blanc   | 92376      |