

LUXOMAT® PD4-M-1C-C-AP/-FP



Pour la surveillance de
plages de détection étroites



AP



FP

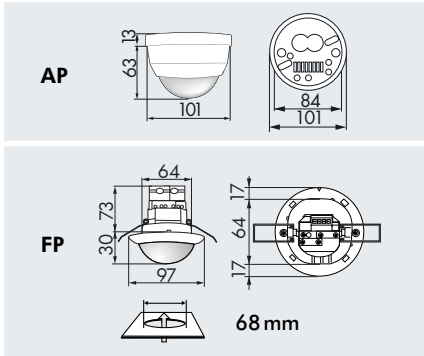
Nouveau!

CARACTERISTIQUES TECHNIQUES

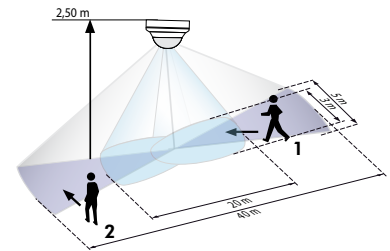
- 230 V~ ±10%
- 360°
- transversale Ø 40,00 m
radiale Ø 20,00 m
- AP = IP54; FP = IP20 /
Classe II / CE
- AP Ø 101 x H 76 mm
FP Ø 97 x H 103 mm
- 25°C à +50°C
- Boîtier qualité supérieure, PC
UV-résistant
- IR-PD-1C, IR-PD-Mini
- Canal 1 (commande de l'éclairage)**
- 2300 W, cosφ = 1;
1150 VA, cosφ = 0,5
- 15 sec. - 30 min. ou impulsion
- 10 - 2000 Lux

INFORMATIONS PRODUITS

- Détecteur de mouvement à montage plafonnier pour l'intérieur et télécommandable LUXOMAT® PD4-M-1C-C avec plage de détection étroites pour couloirs
- Montage apparent et en encastré en faux plafond
- Un canal de commutation pour l'éclairage
- Commute tous types de charges
- Système optique destiné au plus haut degré de sensibilité
- Mode d'impulsion pour un carillon ou minuterie
- **Domaines d'application:**
éclairage de corridors / couloirs



- ▶ Télécommandes: p. 128, 127
- ▶ Schémas de raccordement: p. 149
- ▶ Nombre maximum d'éclairages pouvant être raccordés: p. 38
- ▶ Instruction de montage du filtre anti-arc RC: p. 103



- 1 Marche dans l'axe du couloir
- 2 Marche perpendiculaire à l'axe du couloir

ACCESSOIRE (EN OPTION)

IR-PD-1C



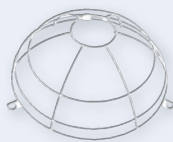
(à commander séparément)

IR-PD-Mini



(à commander séparément)

Panier de protection



AP-Socle IP65



Obturbateurs
voir page 103!

Filtre Anti Arc
voir page 103!

Esclaves PD4-S-C
voir page 85!

| Désignation | Couleur | N°-Article |
|----------------------------------|---------|------------|
| PD4-M-1C-C-AP | blanc | 92587 |
| PD4-M-1C-C-FP | blanc | 92586 |
| Accessoire (en option) | | |
| LUXOMAT® IR-PD-1C | gris | 92520 |
| LUXOMAT® IR-PD-Mini | gris | 92159 |
| Panier de protection BSK | blanc | 92199 |
| AP-Socle IP65 pour PD4-AP (IP54) | blanc | 92376 |