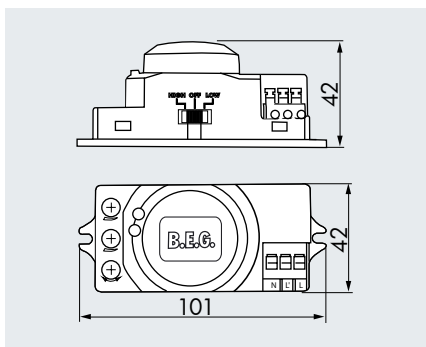


LUXOMAT® HF-MD1



Radar



CARACTERISTIQUES TECHNIQUES

- 230V~ ±10%
- 360°
- max. Ø 0,4 - 8 m
- IP20 / Classe II / CE
- H 42 x L 42 x P 101 mm
- 15°C à +50°C
- Boîtier qualité supérieure, PC UV-résistant
- Canal 1 (commande de l'éclairage)**
- 1200 W, cosφ = 1
- HF-MD1** 5 sec. - 15 min.
- HF-MD1 ESL** (pour l'utilisation avec des tubes fluorescents) 5 min. - 15 min.
- 2 - 2000 Lux
- 5,8 GHz, < 10 mW

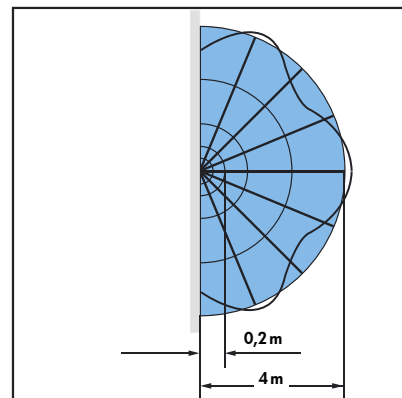
INFORMATIONS PRODUITS

- Détecteur de mouvement hyper fréquence pour une commutation invisible de la lumière
- Montage en encastré mural ou plafonnier
- Angles de détection 360° ou 160° selon le type de montage mural ou au plafond
- Portée, valeur crépusculaire et temporisation réglables par potentiomètres
- Technologie HF: 5,8 GHz – réagit aux petits, mouvements, même à travers les murs indépendamment de la température
- Temps de réaction extrêmement court
- Eclairage seulement en fonction de la valeur de consigne
- **Domaines d'application:** montage des boîtiers encastrables ou derrière des revêtements muraux ou resp. plafonniers avec une détection de lumière suffisante pour le capteur de lumière

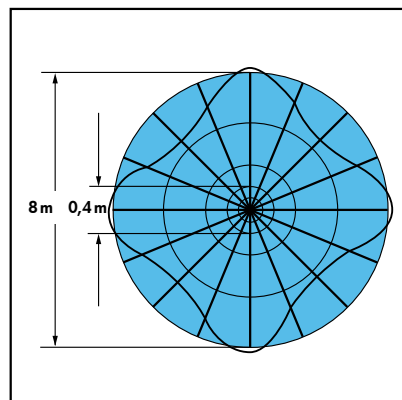
DETECTEURS DE MOUVEMENT A MONTAGE PLAFONNIER

- ▶ Schémas de raccordement: p. 145
- ▶ On utilise à peu près la même gamme de fréquence que pour le Wifi n (5 GHz). La puissance d'émission du capteur est de moins de 10 mW ce qui est env. 100 fois moins que la puissance d'émission d'un téléphone mobile (GSM) ou d'un micro-ondes.
- ▶ Nous recommandons absolument de régler précisément la portée et la sensibilité.
- ▶ Technique H. F.: détection notamment en cas d'approche frontale
- ▶ Faites attention aux renseignements de montage dans le mode d'emploi.
- ▶ Vous trouverez des informations sur nos hublots H. F. dans le catalogue éclairage.

Montage mural (Hauteur de montage 2,20 m)



Montage au plafond (Hauteur de montage 2,50 m)



■ Approche frontale ou transversale
 La portée dépend de la grandeur et de la vitesse de l'objet.

Désignation	Couleur	N°-Article
HF-MD1	blanc	94401
HF-MD1 ESL	blanc	94417