

LUXOMAT® PD2-LON-AP/-FP



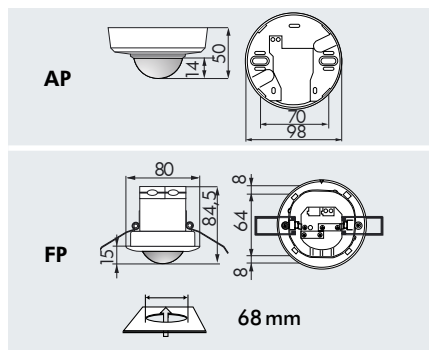
Pour LON



AP



FP



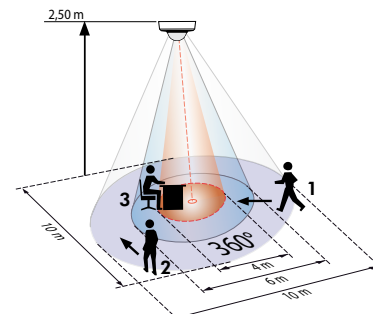
CARACTERISTIQUES TECHNIQUES

- 24 VDC
- 360°
- assise Ø 4,00 m
- transversale Ø 10,00 m
- radiale Ø 6,00 m
- AP/FP = IP20 / Classe II / C E
- AP Ø98 x H50 mm
- FP Ø80 x H84,5 mm
- 25°C à +50°C
- Boîtier qualité supérieure, PC UV-résistant
- RC-LLW
- pour l'intégration dans des systèmes BUS LON**

- ▶ Télécommande: p. 143
- ▶ La mise en service doit être effectuée par un intégrateur système LON.

INFORMATIONS PRODUITS

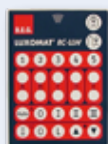
- Détecteur de présence pour l'intérieur et télécommandable **LUXOMAT® PD2-LON** avec zone de détection circulaire, pour de la domotique en BUS LON
- Montage apparent et en encastré en faux plafond
- Accouplement FFT10-BUS, c-à-d tension nominale 24V vers réseau séparée
- Les fonctions suivantes peuvent être mises à disposition comme variables BUS via la télécommande:
 - Capteur de lumière
 - Capteur de présence
 - Contrôle de présence et de luminosité
 - Contrôle constant de lumière
 - Contrôle de confort
 - Interrupteur
 - Scénario
- Commande individuelle des réglages du software LON par le client possible par la télécommande **LUXOMAT® RC-LLW**
- **Domaines d'application:** bureaux, salles de réunion, écoles, jardin d'enfants, hôpitaux



- 1 Approche du détecteur de face
- 2 Approche du détecteur en biais
- 3 Activité assise

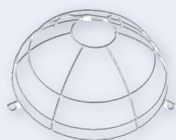
ACCESSOIRE (EN OPTION)

RC-LLW



(à commander séparément)

Panier de protection



Socle IP54



Obtuteurs voir page 103!

Désignation	Couleur	N°-Article
PD2-LON-AP	blanc	92300
PD2-LON-FP	blanc	92301
Accessoire (en option)		
LUXOMAT® RC-LLW	gris	92332
Panier de protection BSK	blanc	92199
Socle IP54	blanc	92161