

LUXOMAT® Ecolight 18-/26-BS Automatique



18-BS en blanc



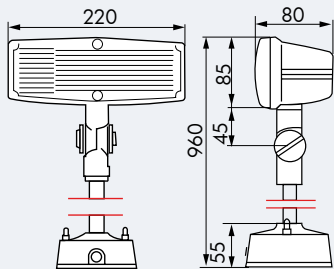
18-BS en noir



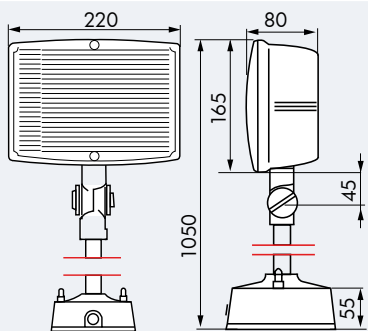
26-BS en noir



26-BS en blanc



Ecolight 18-BS



Ecolight 26-BS

■ CARACTERISTIQUES TECHNIQUES

- 230V~ ±10%
- IP44 / Classe II / CEE
- 18-BS**
L 100 x L 220 x H 960 mm
- 26-BS**
L 100 x L 220 x H 1050 mm
- 25°C à +50°C
- Boîtier qualité supérieure, PC UV-résistant

Source d'éclairage

- 18-BS** PL18W/G24q-2
Flux lumineux 1.200 lm
- 26-BS** PL26W/G24q-3
Flux lumineux 1.800 lm

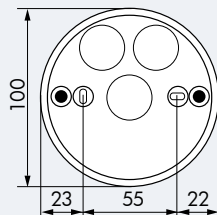
Canal 1 (commande de l'éclairage)

- 2 - 2000Lux

i INFORMATIONS PRODUITS

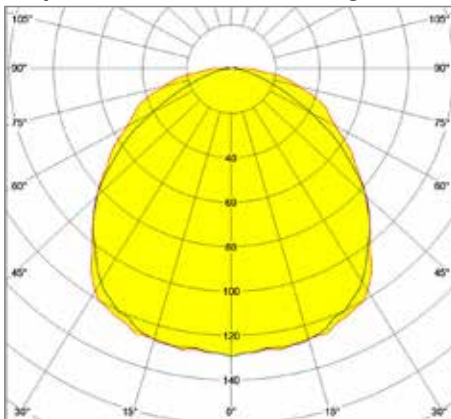
- Projecteurs économiques LUXOMAT® Ecolight 18-BS et Ecolight 26-BS pour montage mural sur bras support
- Conçu pour le montage à l'extérieur
- Consommation d'énergie réduite de 80% par rapport à une lampe à incandescence de 100W en utilisant une lampe basse consommation de 18W
- Durée de vie utile importante atteignant 12000 heures pour la lampe à basse consommation par rapport à l'ampoule à incandescence (1000 heures environ) ce qui permet de réduire les coûts d'entretien
- Génère peu d'échauffement dû à la conception de son ballast
- Rendement lumineux très élevé grâce à des réflecteurs spéciaux
- **Exemples d'application:** éclairage de jardin, chemins, espaces verts, brasseries en terrasse

► Schémas de raccordement: p. 78!



Socle de montage

Répartition de la lumière Ecolight 18W



Répartition de la lumière Ecolight 26W

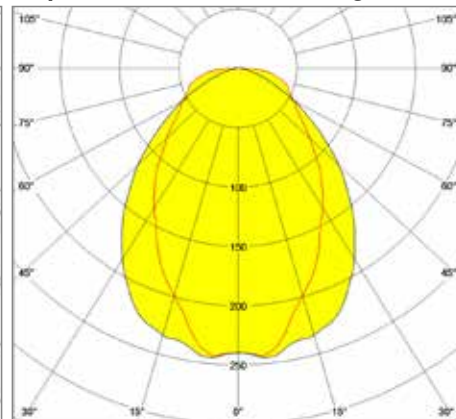


Tableau énergétique et environnemental, cf. page 42

Désignation	Couleur	N°-Article
Ecolight 18-BS Automatique	noir	21050
Ecolight 18-BS Automatique	blanc	21055
Ecolight 26-BS Automatique	noir	22050
Ecolight 26-BS Automatique	blanc	22055