

LUXOMAT® FL3-LED



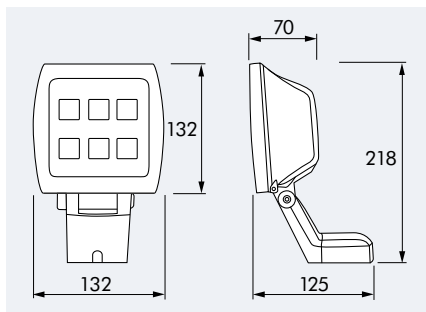
LED à ton chaud



blanc



noir



CARACTERISTIQUES TECHNIQUES

- 230V~ ±10%
- IP44 / Classe I / CEE
- L 132 x L 125 x H 218 mm
- 25°C à +50°C
- En aluminium moulé sous pression

Source d'éclairage compris dans la fourniture

6 x diodes de 1W

Température de la couleur
3000 K environ

Absorption de puissance
totale 9W



INFORMATIONS PRODUITS

- Projecteur LED LUXOMAT® FL3 à ampoule à LED
- Conçu pour le montage à l'extérieur
- Technique de réflecteur spéciale pour accroître le rendement lumineux
- Boîtier solide en aluminium moulé sous pression pourvu de vis en inox résistant à la corrosion
- Exemples d'application:
éclairage de rampes de chargement, de parkings

Répartition de la lumière

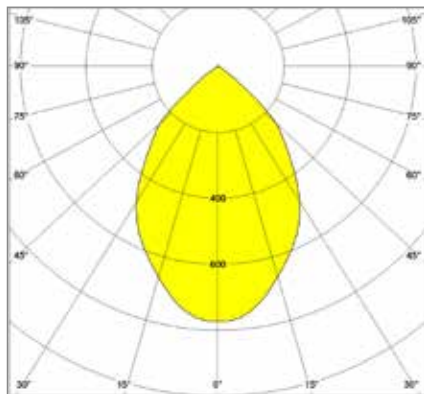


Tableau énergétique et environnemental, cf. page 42

Désignation	Couleur	N°-Article
FL3-LED	blanc	92534
FL3-LED	noir	92533



COMMANDES PAR
MOUVEMENTS