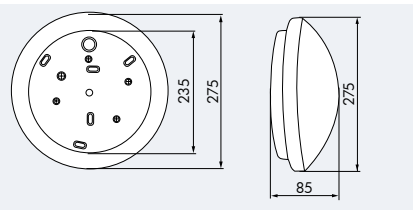


## LUXOMAT® HF-L1

Equipé d'un détecteur de mouvement HF intégré



## ■ CARACTERISTIQUES TECHNIQUES

- 230 V ~ ±10%
- 360°
- max. Ø 0,4 - 8 m
- IP20 / Classe II / CEE
- Ø 275 x H 85 mm
- 15°C à +30°C
- En verre satiné

## Source d'éclairage

- Lampe à incandescence de 60W maximum ou lampe fluo-compacte E27

## Canal 1 (commande de l'éclairage)

- Modul 1200 W,  $\cos\phi = 1$

- min. - 15 min.

- 2 - 2000 Lux

- 5,8 GHz, < 10 mW, ISM Band



## i INFORMATIONS PRODUITS

- Hublots muraux et plafonniers équipés d'un détecteur de mouvement intégré à hyper fréquences pour la commutation invisible de la lumière
- Le commutateur d'éclairage n'est plus nécessaire
- Angle de détection de 360° à 180° selon le type de montage au mur ou au plafond
- Portée, valeur crépusculaire et temporisation réglables à partir d'un potentiomètre
- Technologie HF: 5,8 GHz – réagit aux moindres mouvements indépendamment de la température
- Temps de réaction extrêmement court
- Eclairage seulement selon les besoins
- Possibilité de raccorder d'autres luminaires qui seront commutés de la même façon que le luminaire maître
- **Exemples d'applications:** corridors, couloirs, cages d'escaliers, débarras, caves, toilettes

! La plage de fréquences utilisée est à peu près la même que pour W-LAN n (5 GHz). La puissance d'émission du capteur s'élève à moins de 10 mW, ce qui est environ 100 fois moins que la puissance d'émission d'un portable (GSM) ou d'un micro-ondes.

En raison des possibilités d'influences sur la qualité de la détection imputables aux principes de fonctionnement, nous recommandons absolument de vous assurer que le système est adapté à votre application.

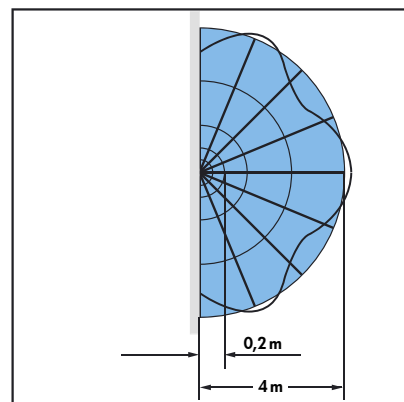
Technologie HF: La détection peut se faire à travers les murs

Vous obtiendrez de plus amples informations sur nos détecteurs de mouvements HF dans le catalogue des détecteurs de mouvements et des détecteurs de présence.

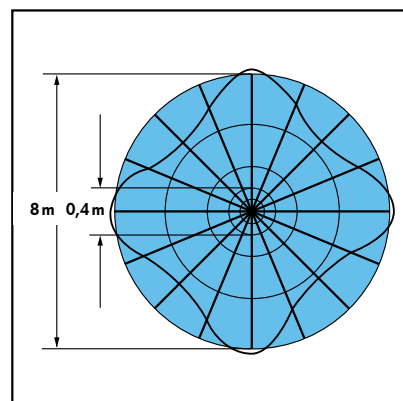
Schémas de raccordement: p. 78!

Tableau énergétique et environnemental, cf. page 6

Montage mural (2,20 m de hauteur de montage)



Montage au plafond (2,50 m de hauteur de montage)



■ Pour approche frontale ou transversale

La portée dépend de la grandeur et de la vitesse de l'objet.

Désignation

HF-L1

Couleur

blanc

N°-Article

94440