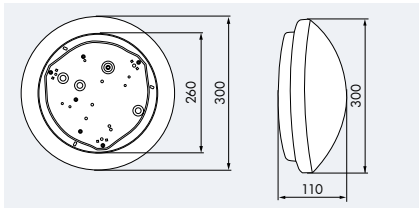


LUXOMAT® HF-L7 en -L8



Equipé d'un détecteur de mouvement HF intégré



CARACTERISTIQUES TECHNIQUES

- 230V~ ±10%
- 360°
- max. Ø 0,4 - 8 m
- IP40 / Classe I / CEE
- Ø 300 x H 110 mm
- 15°C à +30°C
- L7 en polycarbonate
L8 en acrylique
- Source d'éclairage**
- Lampe fluocompacte E27 de 23 W au maximum
- Canal 1 (commande de l'éclairage)**
- Module** 1200 W, $\cos\phi = 1$
- min. - 15 min.
- 2 - 2000 Lux
- 5,8 GHz, <10 m W, bande ISM

- ▶ La plage de fréquences utilisée est à peu près la même que pour W-LAN n (5 GHz). La puissance d'émission du capteur s'élève à moins de 10 mW, ce qui est environ 100 fois moins que la puissance d'émission d'un portable (GSM) ou d'un micro-ondes.
- ▶ En raison des possibilités d'influences sur la qualité de la détection imputables aux principes de fonctionnement, nous recommandons absolument de vous assurer que le système est adapté à votre application.
- ▶ Technologie HF: La détection peut se faire à travers les murs
- ▶ Vous obtiendrez de plus amples informations sur nos détecteurs de mouvements HF dans le catalogue des détecteurs de mouvements et des détecteurs de présence.
- ▶ Schémas de raccordement: p. 78!

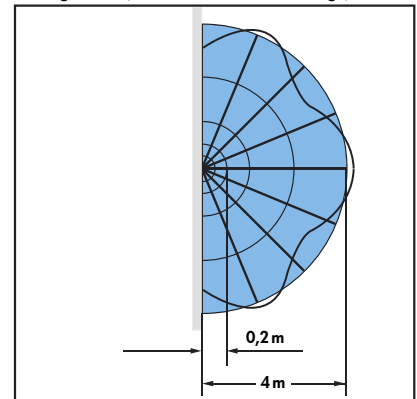
Tableau énergétique et environnemental, cf. page 6

■ Pour approche frontale ou transversale
La portée dépend de la grandeur et de la vitesse de l'objet.

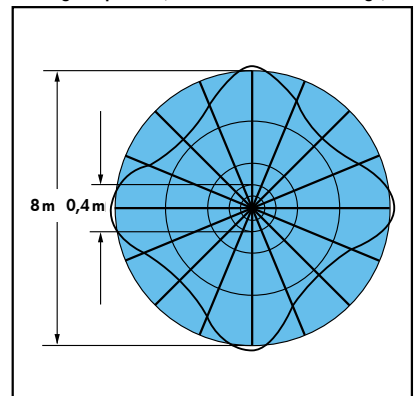
INFORMATIONS PRODUITS

- Hublots muraux et plafonniers équipés d'un détecteur de mouvement intégré à hyper fréquences pour une commutation invisible de l'éclairage
- Le commutateur d'éclairage n'est plus nécessaire
- Angle de détection de 180° à 360° selon le type de montage au mur ou au plafond
- Portée, valeur crépusculaire et temporisation réglables à partir d'un potentiomètre
- Technologie HF: 5,8 GHz – réagit aux moindres mouvements indépendamment de la température
- Temps de réaction extrêmement court
- Eclairage seulement selon les besoins
- Possibilité de raccorder d'autres luminaires qui seront commutés de la même façon que le luminaire maître
- L'acrylique convient pour les applications standard
- Le polycarbonate est à recommander dans les zones exigeant une résistance aux chocs élevée. (écoles, bâtiments publics, par exemple)
- **Exemples d'applications:** corridors, couloirs, cages d'escaliers, débarras, caves, toilettes

Montage mural (2,20 m de hauteur de montage)



Montage au plafond (2,50 m de hauteur de montage)



Désignation	Couleur	N°-Article
HF-L7 (polycarbonate)	blanc	94450
HF-L8 (acrylique)	blanc	94445