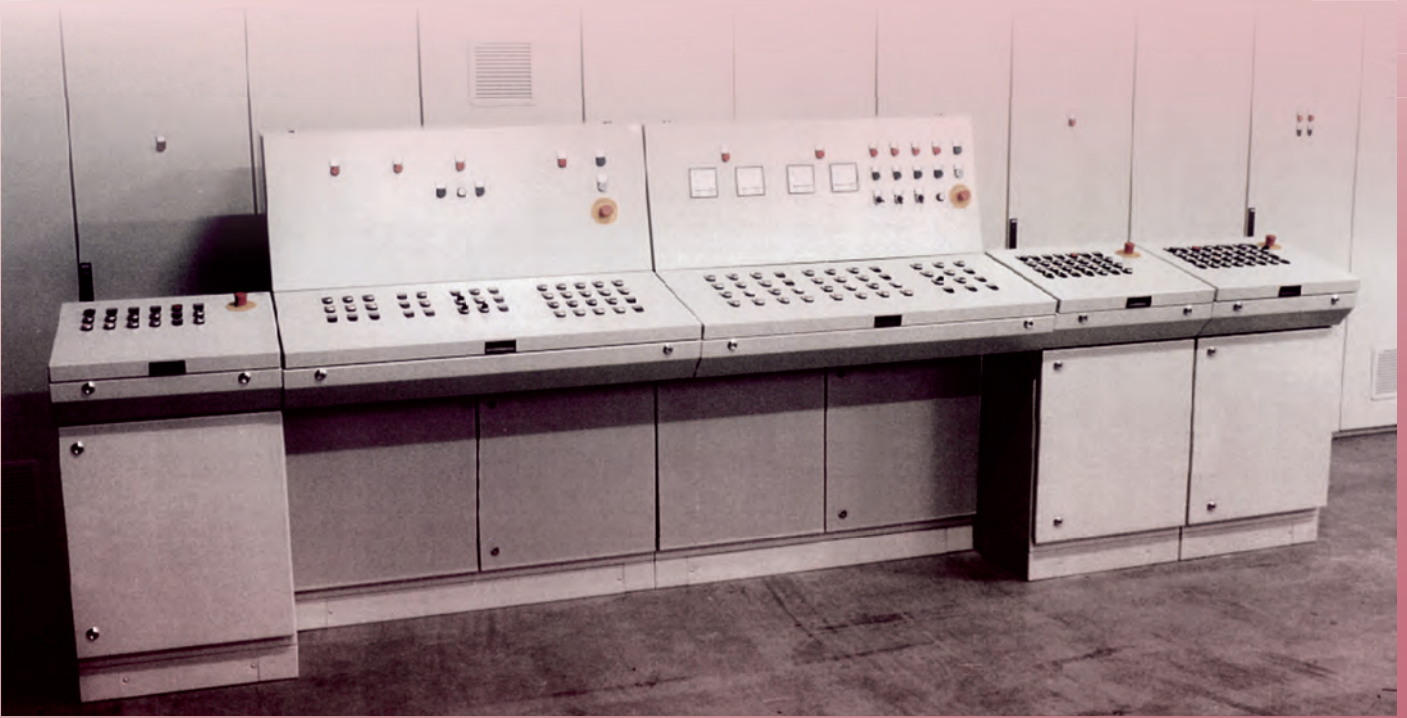


SYSTEMES DE CONSOLES





MPG 144
tôle d'acier

Porte simple :
IP 66, NEMA 4, 12, 13
Double porte :
IP 55, NEMA 12

H: 985
L: 600-1600
P: 400



MPC 146
tôle d'acier

Porte simple :
IP 66, NEMA 4, 12, 13;
Double porte :
IP 55, NEMA 12,13

Doseret
H: 500
L: 600-1600
P: 494
Partie pupitre
H: 250
L: 600-1600
P: 985
Base
H: 700
L: 600-1600
P: 500



MPGS 150
acier inoxydable

Porte simple :
IP 66, NEMA 4x,12,13;
Double porte :
IP 55, NEMA 12,13

H: 985
L: 600-1200
P: 400



MPCS 152
acier inoxydable

Porte simple :
IP 66, NEMA 4x, 12, 13
Double porte :
IP 55, NEMA 12

Doseret
H: 500
L: 600-1600
P: 494
Partie pupitre
H: 250
L: 600-1600
P: 985
Base
H: 700
L: 600-1600
P: 500



Accessoires

Socles	156
Platine de montage	157
Panneaux et couvercle	158
Profilés	159

Accessoires Générales 286



Systèmes de consoles en tôle d'acier et acier inoxydable

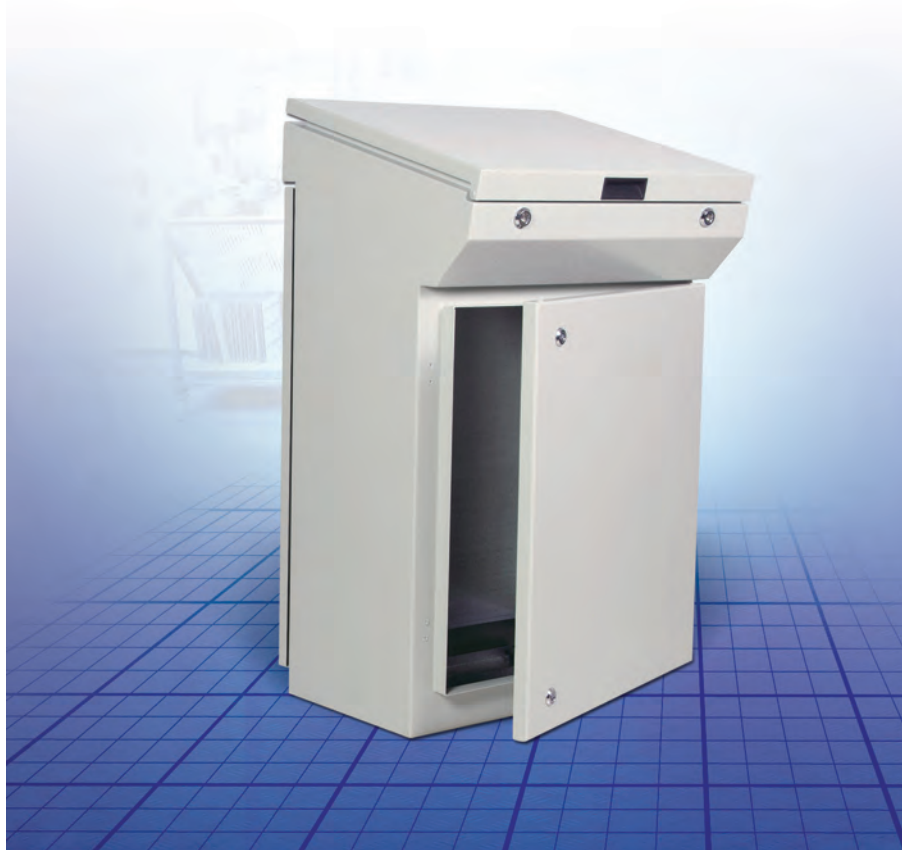


- ◆ Porte et panneaux appliqués avec joint injecté en 1 pièce.
- ◆ Poignée intégrée facilitant la levée.
- ◆ Les points de fermeture et charnières sont maintenant fixés à l'extérieur permettant un changement du sens d'ouverture de la porte même si le pupitre est assemblé.
- ◆ La platine de montage peut être utilisée au pas de 12.5mm avec l'accessoire MPGDA.
- ◆ Porte pour ouverture à gauche ou à droite.
- ◆ Plaques de fond incluses.
- ◆ Certification et normes.

MPG

Pupitres en 1 pièce en acier doux.

La console MPG, d'une conception en une seule pièce, simple mais efficace, à simple ou à double porte en acier doux ou inoxydable, est disponible en quatre formats pratiques. La série à simple porte dispose de charnières à gauche ou à droite et le panneau supérieur est maintenu ouvert grâce à un compas à placement et retrait automatique. Une série d'accessoires 19" ajoute encore plus de flexibilité à l'ensemble.



IP 66/NEMA 4,12,13;
IP 55/ NEMA 12, 13



Données techniques

Matériel: MPG: Corps, porte et panneau arrière en acier doux 1,5mm. Plaque de fond en acier galvanisé 1,5mm. Platine de montage en acier galvanisé 2,5mm

Corps: Plié soudé. Socle intégré

Portes et panneaux: 1 pli, apparantes avec possibilités de charnières à gauche ou à droite. Angle d'inclinaison 12°. Pour doseret, charnières invisibles permettant une ouverture de 80°. Les panneaux sont prévus de compas de maintien. En 1200 et 1600 de large double portes.

Platine de montage: Platine de montage incluse dans la base.

Entrée de câbles : Fond ouvert pour un accès aux câbles. La livraison standard comprend des plaques de fond pour le passage des câbles.

Fermeture: Serrures à panneton DIN 3 mm pour le panneau supérieur. Deux serrures à panneton DIN 3 mm pour la base du pupitre. D'autres options de fermeture sont possibles, voir la section relative aux armoires à fixation murale.

Mise à la terre: Goujons filetés M8 dans le corps, la porte et le panneau supérieur et arrière.

Finition: MPG: gris, peinture poudre structurée RAL 7035.

Protection: MPG, simple porte: correspond à IP 66 et Nema 4, 12, 13. MPGS simple porte: correspond à IP 66 et Nema 4x, 12, 13.

Livraison: Platine de montage ; écrous et rondelles adaptés aux goujons de mise à la terre. La console est livrée sur une palette en bois.



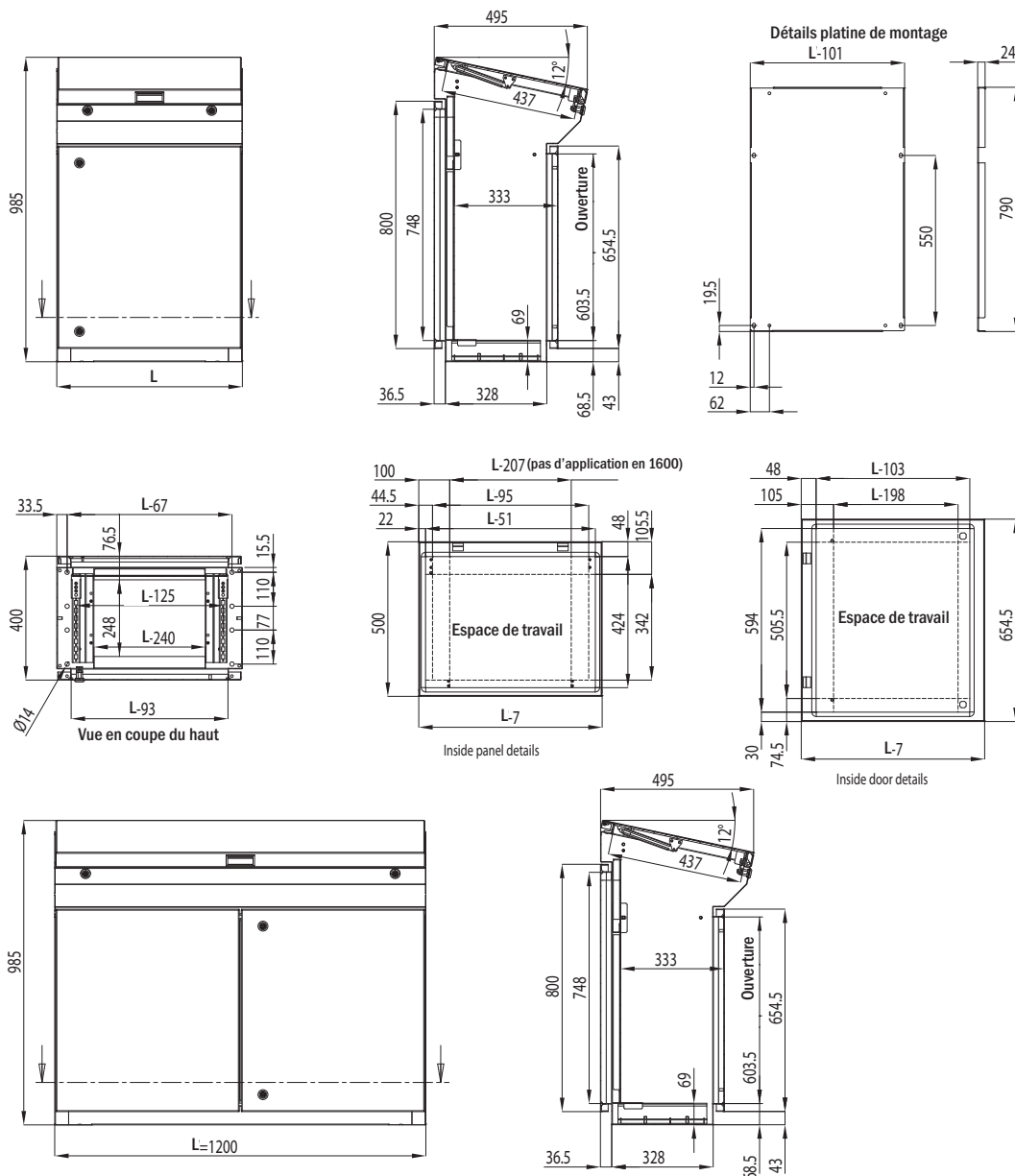
MPG, IP 66/NEMA 4,12,13; IP 55/ NEMA 12, 13

Tôle d'acier

H	L	P	h	l	Profondeur utilisable	Num. Produit
985	600	400	790	499	333	MPG06R5
	800	400	790	699	333	MPG08R5
	1000	400	790	899	333	MPG10R5
	1200	400	790	1099	333	MPG12R5
	1600	400	790	1499	333	MPG16R5

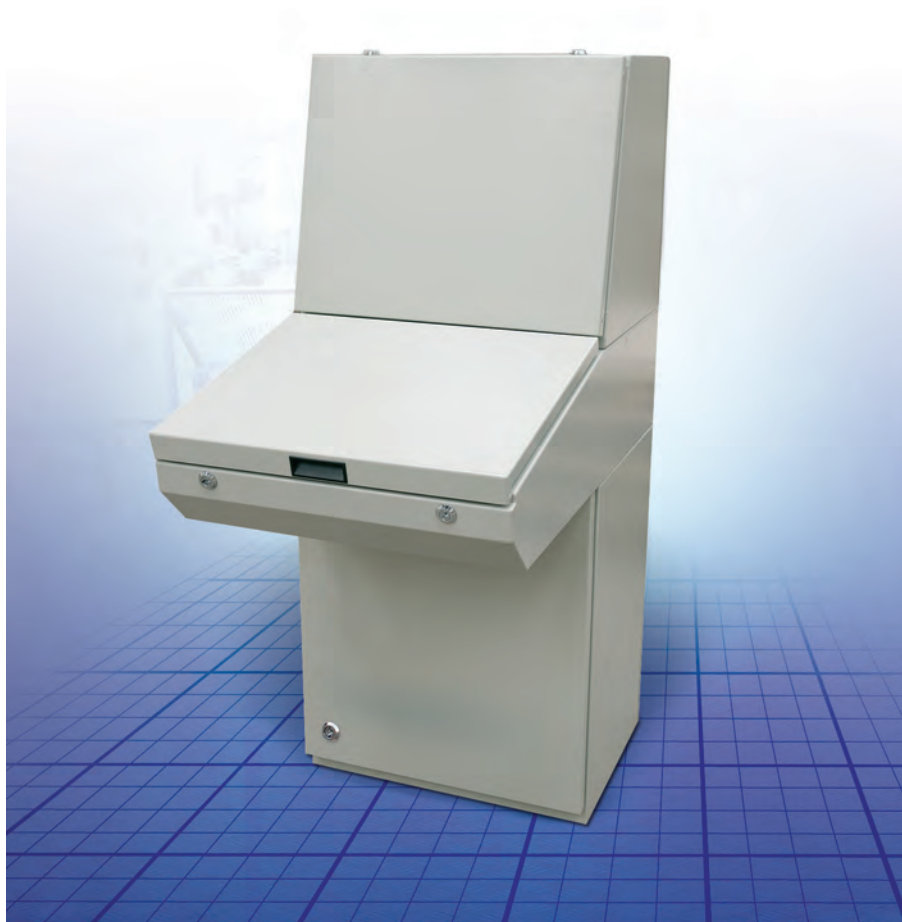
Note: Les armoires de 1200 mm et 1600 mm possèdent une double porte

Dimensions



Système de console en acier doux

Système de consoles flexible permettant un grand nombre de combinaisons polyvalentes afin d' adapter le système à votre convenance. Une série d' accessoires 19" ajoute encore plus de flexibilité à l' ensemble. Disponible en acier doux et inoxydable.



IP 66/NEMA 4, 12, 13;
IP 55/ NEMA 12,13



Données techniques

Matériel: Corp et porte 2 mm.
Platine de montage : acier galvanisé de 2,5 mm.
Plaque de fond acier galvanisé de 1,5 mm
Corps: Plié et mécano-soudé. Socle intégré.
Portes et panneaux: À simple pli, monté en saillie sur charnières permettant l' ouverture par la gauche ou par la droite vers la porte de la base. Les panneaux du dossier et du pupitre sont maintenus ouverts par un compas à placement et retrait automatique. Des charnières invisibles permettent un angle d' ouverture du dossier de 90°. Pour les formats de 1200 et 1600 mm, la base se compose de 2 portes.
Platine de montage: Platine standard pour la base. Montée à l' aide d' équerres sur rails C, en haut et en le bas en vue d' un réglage en profondeur. En option pour le pupitre et le dossier.
Fermeture: Serrures à panneton DIN 3 mm pour le pupitre et le dossier. Verrouillage à crémonne à 2 points d' ancrage pour les simples portes et à 3 points d' ancrage pour les doubles portes. D' autres options sont possibles, cf. section relative aux armoires à fixation murale.

Accès des câbles: Fond ouvert à la base pour un accès aux câbles. La livraison standard comprend des plaques de fond pour le passage des câbles.
Mise à la terre: Goujons filetés M8 dans les corps, les portes et les panneaux arrière.
Finition: MPC : gris RAL 7035, peinture en poudre structurée.
Protection: MPC simple porte : correspond à IP 66 et NEMA 4, 12 et 13. MPC double porte IP55 NEMA 12,13
Livraison: La base est équipée en standard d' une platine de montage.
Le pupitre et le dossier peuvent recevoir des platines de montage à titre d' accessoires.
Toutes les ouvertures supérieures et inférieures peuvent être fermées en utilisant la plaque adéquate disponible en tant qu' accessoire.
Les écrous et rondelles adaptés aux différents goujons de mise à la terre sont inclus.



Systeme de console

MPC, IP 66/NEMA 4, 12, 13; IP 55/ NEMA 12,13

Doseret,
Tôle d'acier

H	L	P	Num. Produit
500	600	494	MPC061R5
	800	494	MPC081R5
	1000	494	MPC101R5
	1200	494	MPC121R5
	1600	494	MPC161R5

Partie pupitre
Tôle d'acier

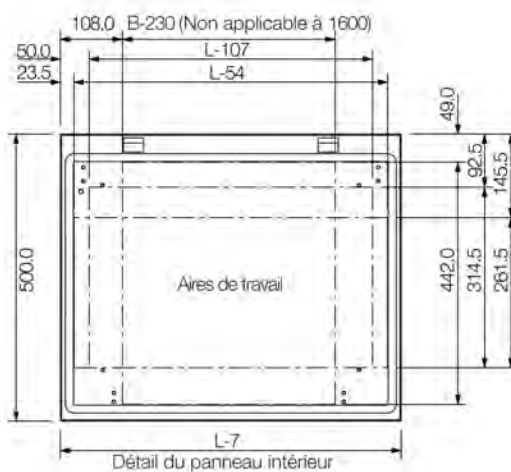
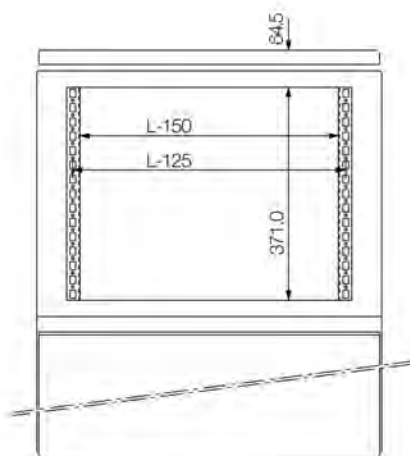
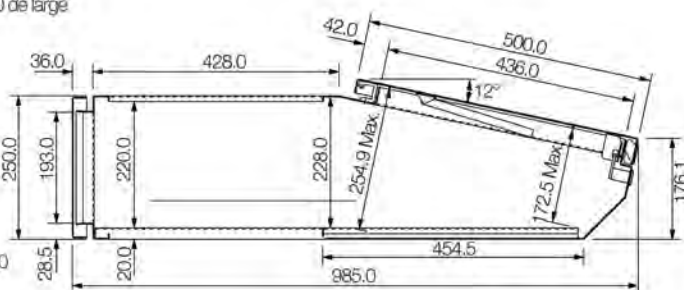
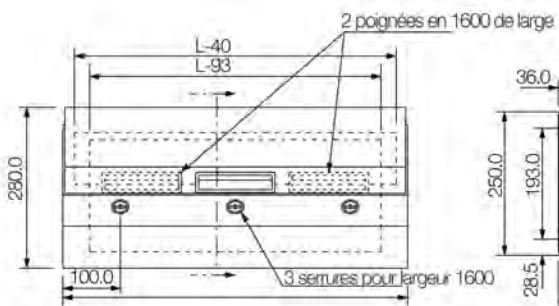
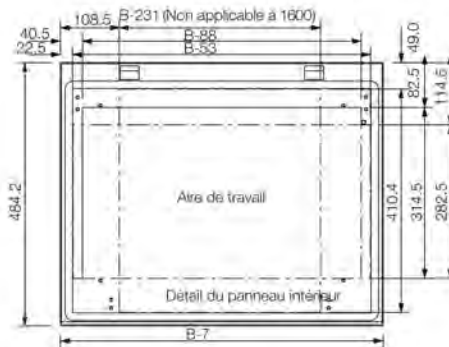
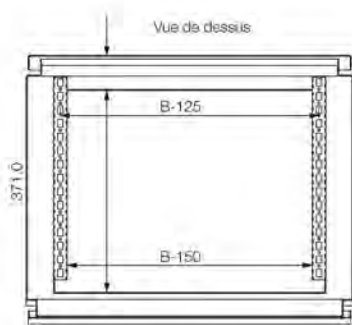
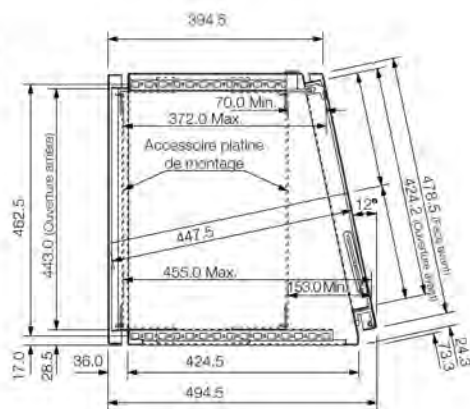
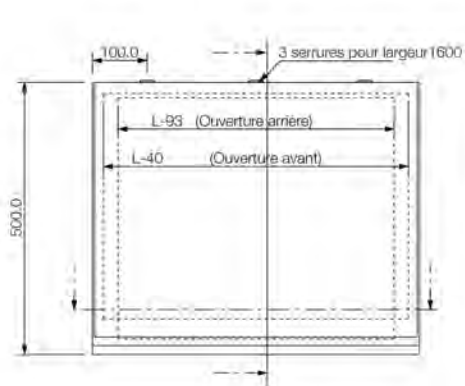
H	L	P	Num. Produit
250	600	985	MPC062R5
	800	985	MPC082R5
	1000	985	MPC102R5
	1200	985	MPC122R5
	1600	985	MPC162R5

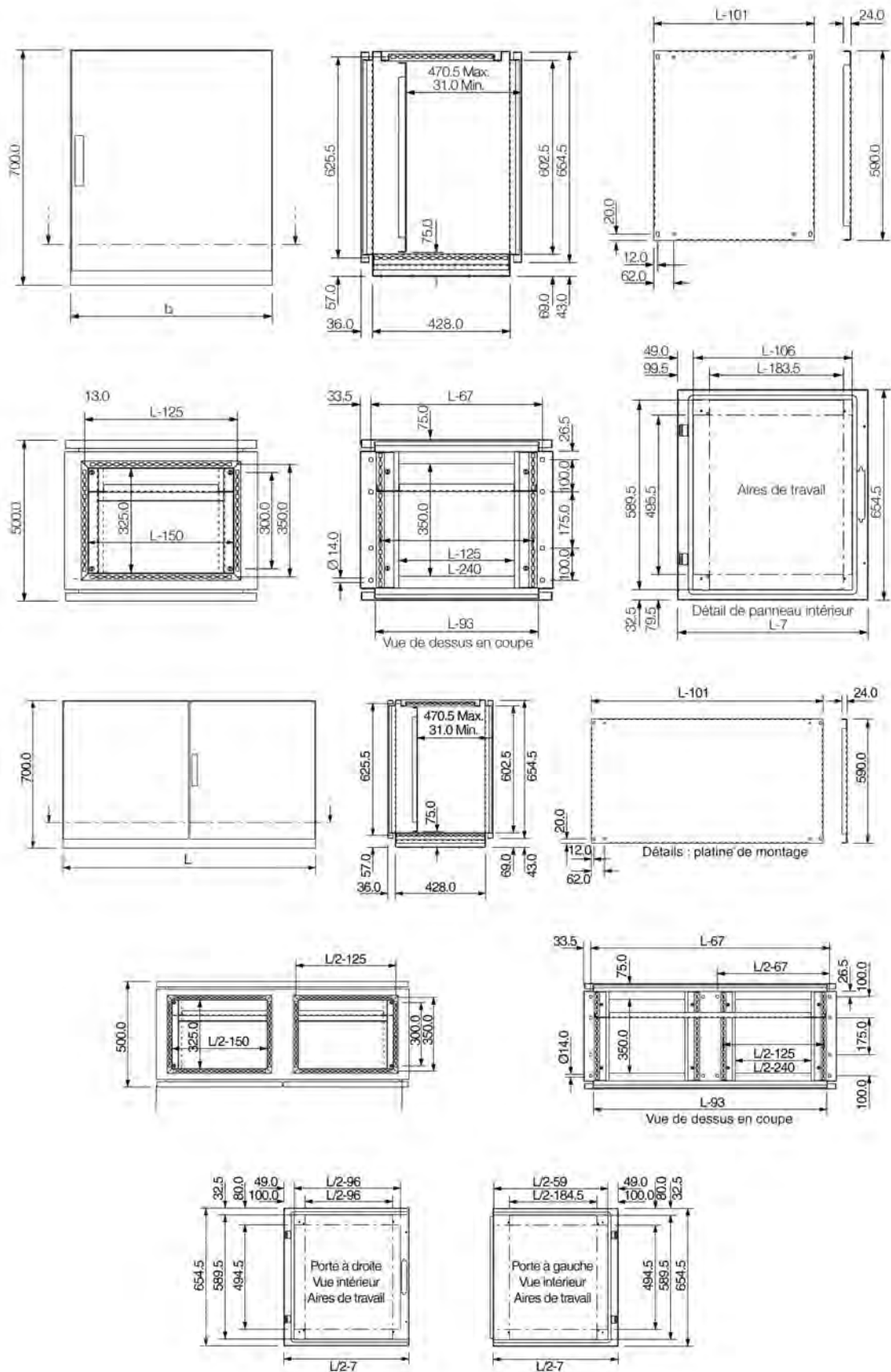
Base avec platine
Tôle d'acier

H	L	P	h	l	Profondeur utilisable	Num. Produit
700	600	500	590	499	470,5	MPC063R5
	800	500	590	699	470,5	MPC083R5
	1000	500	590	899	470,5	MPC103R5
	1200	500	590	1099	470,5	MPC123R5
	1600	500	590	1499	470,5	MPC163R5

Note: Les armoires de 1200 mm et 1600 mm possèdent une double porte

Dimensions

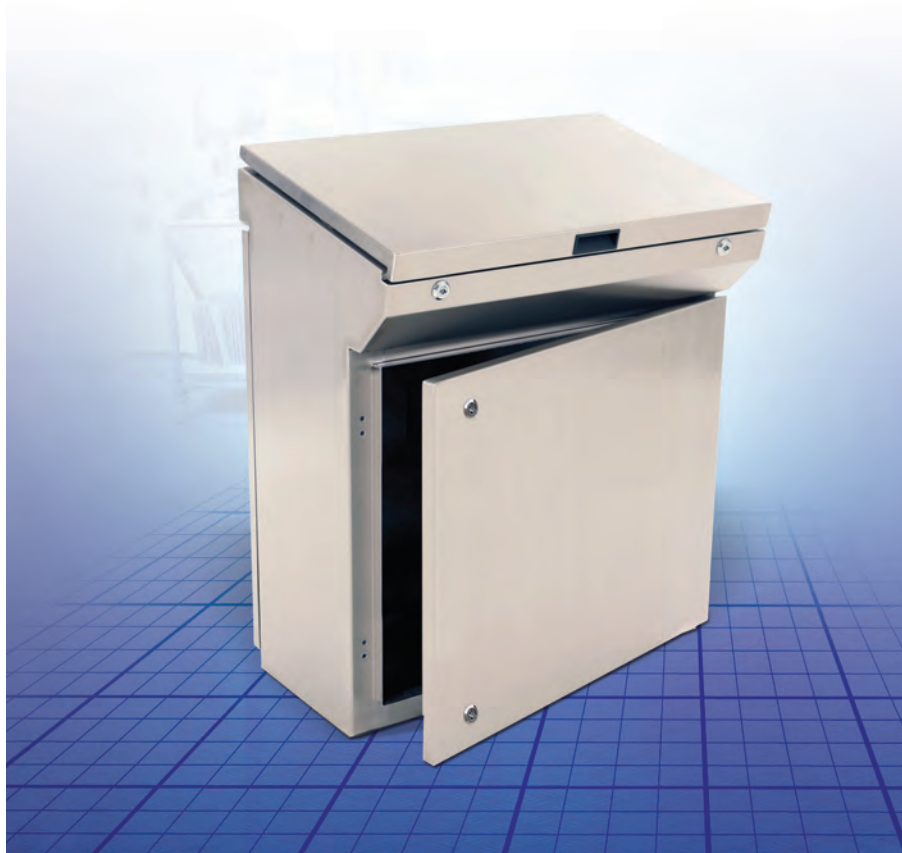




MPGS

Console en une pièce inox

La console MPGS, d' une conception en une seule pièce, simple mais efficace, à simple ou à double porte en acier doux ou inoxydable, est disponible en cinq formats. La série à simple porte dispose de charnières à gauche ou à droite et le panneau supérieur est maintenu ouvert grâce à un compas à placement et retrait automatique. Une série d' accessoires 19" ajoute encore plus de flexibilité à l' ensemble.



IP 66/ NEMA4x, 12 ,13;
IP 55/ NEMA 12,13



Données techniques

Matériel: Acier inox AISI 304 pré-brossé/316 sur demande. Corps et porte 2 mm, panneau arrière 1,5mm et platine de montage en acier galvanisé 2,5mm Plaque de fond 1,5 mm

Corps: Plié soudé avec socle intégré

Portes et panneaux: Appliqués, simple pli avec possibilité de charnières à gauche ou à droite. Tablier incliné à 12° et ouverture à 80% avec compas de maintien. En 1200mm et 1600mm de largeur: double portes pour l' unité de base.

Platine de montage: platine de montage standard dans la base.

Entrée de câbles : Fond ouvert pour un accès aux câbles. La livraison standard comprend une plaque de fond pour le passage des câbles.

Fermeture: Serrures à panneton DIN 3 mm pour le panneau supérieur.

Verrouillage à crémone à 2 points d' ancrage pour les simples portes et à 3 points d' ancrage pour les doubles portes. Serrures à panneton DIN 3 mm.

Mise à la terre: Goujons filetés M8 dans le corps, la porte et le panneau arrière.

Finition: 240 s inox brossé (0,5 micron)

Protection: MPG, simple porte: correspond à IP 66 et Nema 4X 12,13. double porte: correspond à IP 55 et NEMA 12.

Livraison: Platine de montage ; écrous et rondelles adaptés aux goujons de mise à la terre. La console est livrée sur une palette en bois.



Systeme de console

MPGS, IP 66/ NEMA4x, 12 ,13; IP 55/ NEMA 12,13

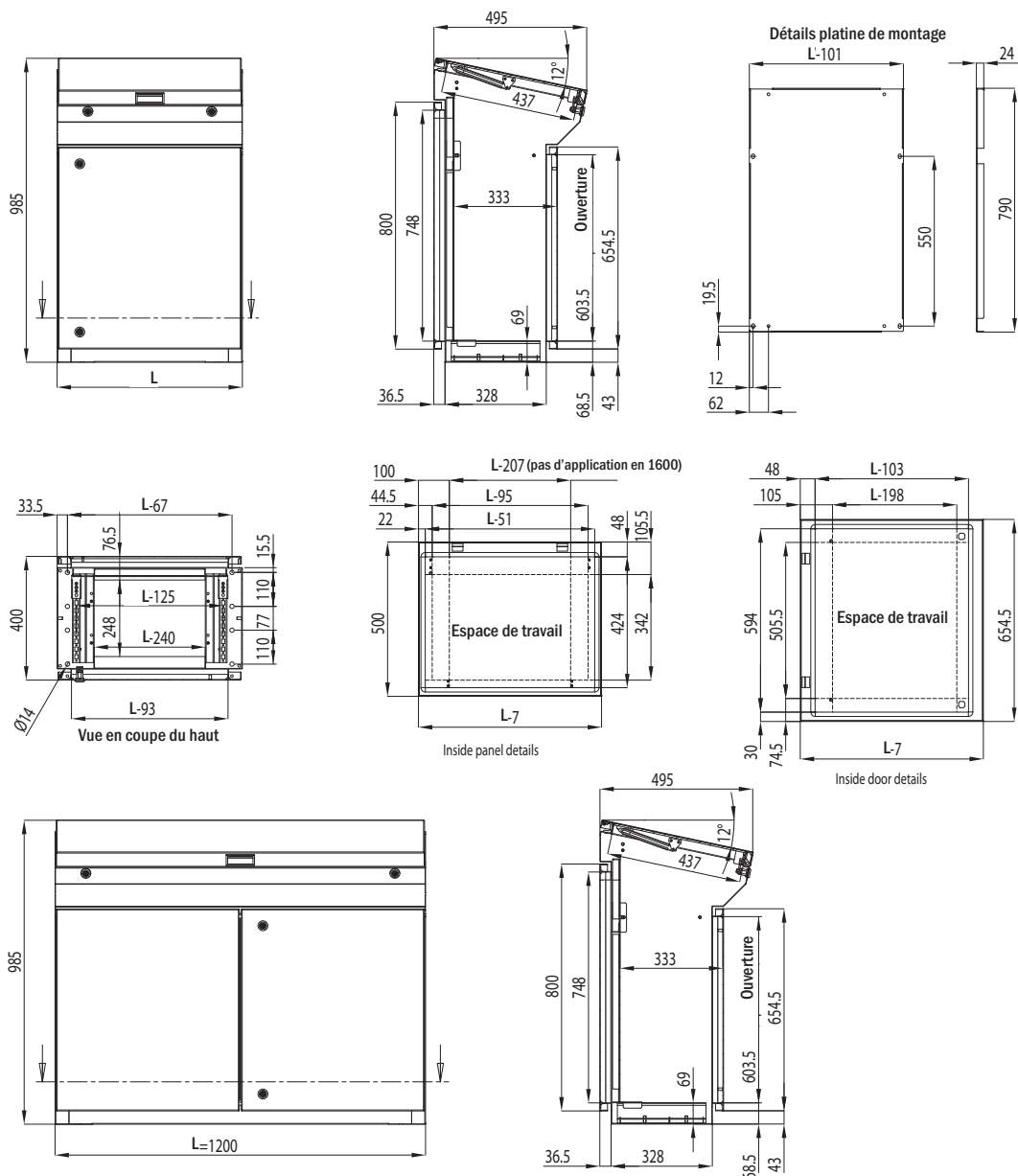
Acier inoxydable

H	L	P	h	l	Profondeur utilisable	Num. Produit AISI 304	Num. Produit AISI 316L
985	600	400	790	499	357,5	MPGS06	MPGS06-316 *
	800	400	790	699	357,5	MPGS08	MPGS08-316 *
	1000	400	790	899	357,5	MPGS10	MPGS10-316 *
	1200	400	790	1099	357,5	MPGS12	MPGS12-316 *

N.B. Seule la console de 1200 mm de large possède une double porte.

* Délais sur demande

Dimensions



Système de console

Système de consoles flexible permettant un grand nombre de combinaisons polyvalentes afin d' adapter le système à votre convenance. Une série d' accessoires 19" ajoute encore plus de flexibilité à l' ensemble. Disponible en acier doux et inoxydable.



IP 66 / NEMA 4x ,12,13;
IP 55 / NEMA 12,13



Données techniques

Matériel: MPCS:AISI 304 inox brossé /AISI 316 L sur demande
Platine de montage : acier galvanisé de 3 mm.

Plaque de fond : 1,5 mm Panneaux latéraux 1,5 mm Corp et porte : 2 mm Platine de montage acier galvanisé 2,5 mm

Corps: Plié et mécano-soudé. Socle intégré.

Portes et panneaux: À simple pli, monté en saillie sur charnières permettant l' ouverture par la gauche ou par la droite vers la porte de la base. Les panneaux du dossier et du pupitre sont maintenus ouverts par un compas à placement et retrait automatique. Des charnières invisibles permettent un angle d' ouverture du dossier de 90°. Pour les formats de 1200 et 1600 mm, la base se compose de 2 portes.

Platine de montage: Platine standard pour la base. Montée à l' aide d' équerres sur rails C, en haut et en le bas en vue d' un réglage en profondeur. En option pour le pupitre et le dossier.

Fermeture: Serrures à panneton DIN 3 mm pour le pupitre et le dossier. Verrouillage à crémone à 2 points d' ancrage pour les simples portes et à 3 points d' ancrage pour les doubles portes. D' autres options sont possibles, cf. section relative aux armoires à fixation murale.

Accès des câbles: Fond ouvert à la base pour un accès aux câbles. La livraison standard comprend des plaques de fond pour le passage des câbles.

Mise à la terre: Goujons filetés M8 dans les corps, les portes et les panneaux arrière.

Finition: 240s inox brossé (0,5 micron)

Protection: MPCS simple porte : correspond à IP 66 et NEMA 4X, 12 et 13.

MPCS double porte : correspond à IP 55 et NEMA 12 et 13.

Livraison: La base est équipée en standard d' une platine de montage.

Le pupitre et le dossier peuvent recevoir des platines de montage à titre d' accessoires.

Toutes les ouvertures supérieures et inférieures peuvent être fermées en utilisant la plaque adéquate disponible en tant qu' accessoire.

Les écrous et rondelles adaptés aux différents goujons de mise à la terre sont inclus.



Systeme de console

MPCS, IP 66 / NEMA 4x ,12,13; IP 55 / NEMA 12,13

Unité supérieur
Acier inoxydable

H	L	P	Num. Produit AISI 304	Num. Produit AISI 316L
500	600	494	MPCS061	MPCS061-316 *
	800	494	MPCS081	MPCS081-316 *
	1000	494	MPCS101	MPCS101-316 *
	1200	494	MPCS121	MPCS121-316 *
	1600	494	MPCS161	MPCS161-316 *

Pupitres
Acier inoxydable

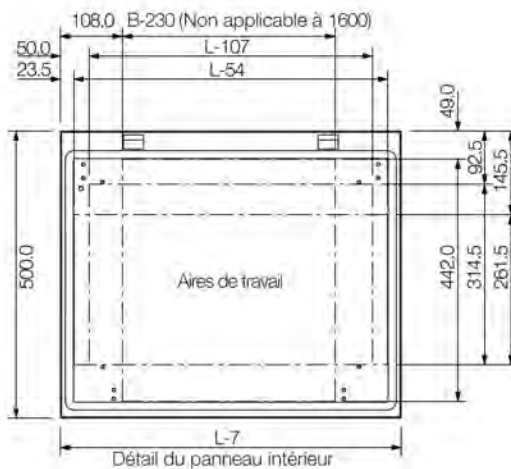
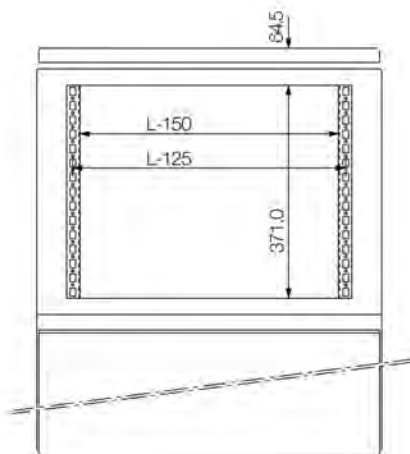
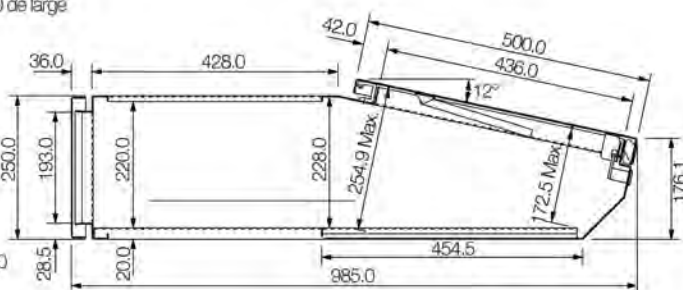
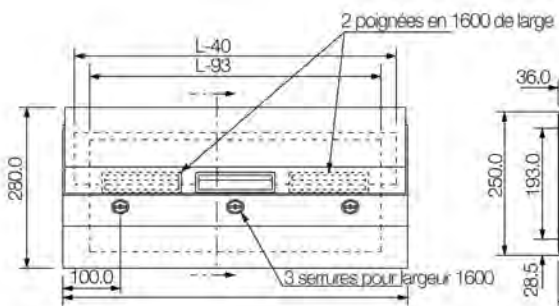
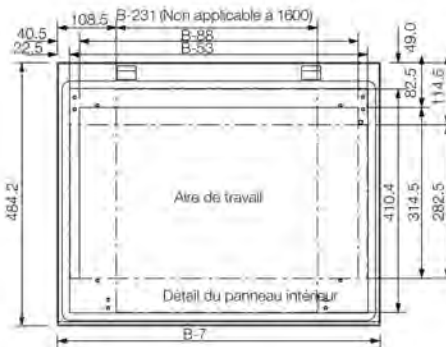
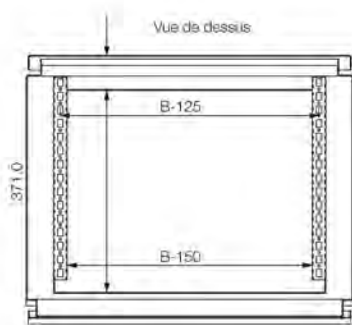
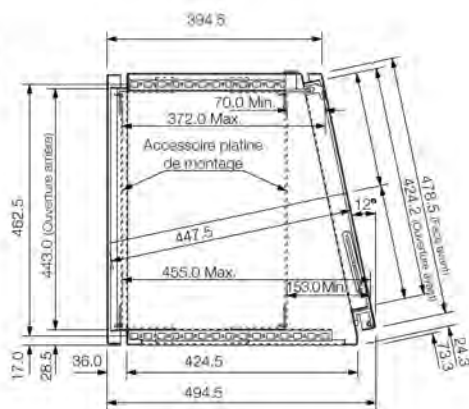
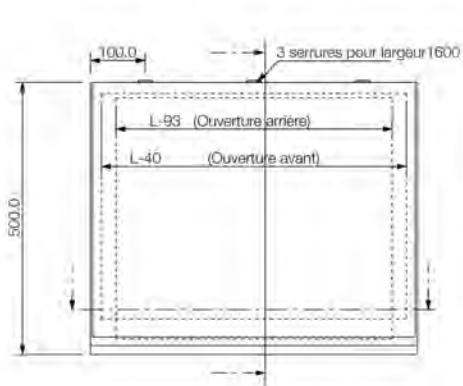
H	L	P	Num. Produit AISI 304	Num. Produit AISI 316L
250	600	985	MPCS062	MPCS062-316 *
	800	985	MPCS082	MPCS082-316 *
	1000	985	MPCS102	MPCS102-316 *
	1200	985	MPCS122	MPCS122-316 *
	1600	985	MPCS162	MPCS162-316 *

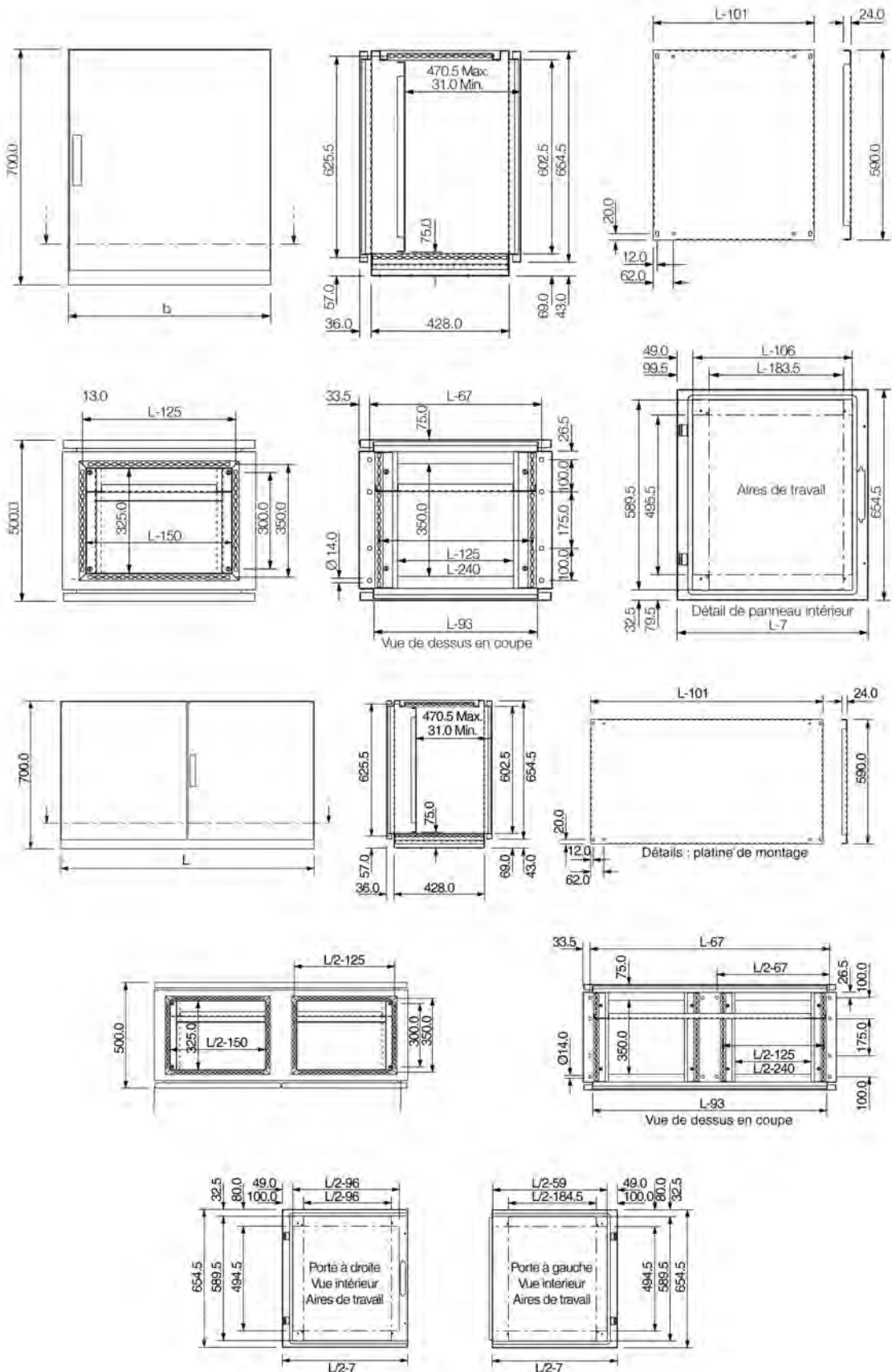
Unité de base avec platine
Acier inoxydable

H	L	P	h	l	Profondeur utilisable	Num. Produit AISI 304	Num. Produit AISI 316L
700	600	500	590	499	470,5	MPCS063	MPCS063-316 *
	800	500	590	699	470,5	MPCS083	MPCS083-316 *
	1000	500	590	899	470,5	MPCS103	MPCS103-316 *
	1200	500	590	1099	470,5	MPCS123	MPCS123-316 *
	1600	500	590	1499	470,5	MPCS163	MPCS163-316 *

*Note: Les armoires de 1200 mm et 1600 mm possèdent une double porte *Délais sur demande*

Dimensions





MPG, MPC, MPGS, MPCS Accessoires

PF, Socles, avant/arrière



Description: Panneaux avant et arrière de socle. Pour câblage sans restriction et suivant standard VDE0113. Le socle consiste en 4 coins et panneaux de fermeture amovibles. Les panneaux latéraux PS sont à commander séparément. Existent en 100 et 200mm de hauteur. Les socles de 200mm sont livrés avec à l'arrière 2 panneaux de 100mm tandis que le panneau avant est d'une seule pièce. Chaque panneau a un double pli pour augmenter la rigidité.

Matériel: Coins en acier zingué de 2 mm et panneaux en acier de 1,5 mm.

Finition: Peinture poudre structurée, RAL 7022

Unité de livraison: 1 jeu de 4 coins avec couvercles. 1 panneau avant et 1 panneau arrière, (2 panneaux arrières pour les socles de 200 mm de haut) avec le matériel de montage. Le matériel de montage pour les panneaux latéraux et les profilés transversaux sont également fournis. Les panneaux latéraux PST sont à commander séparément

Instructions de montage: Les panneaux latéraux PST sont à commander séparément

H	L	Num. Produit
100	400	PF1040
	600	PF1060
	700	PF1070
	800	PF1080
	1000	PF1100
200	1200	PF1120
	1400	PF1140
	400	PF2040
	600	PF2060
	700	PF2070
	800	PF2080
	1000	PF2100
	1200	PF2120
	1400	PF2140

PST, Panneaux latéraux de socle



Description: Monté directement sur les coins.

Matériel: Plaque d'acier de 1,5 mm.

Finition: Peinture poudre structurée RAL 7022.

Unité de livraison: 2 panneaux latéraux, matériel de montage compris dans le paquet PF.

H	P	Num. Produit
100	400	PST1040
	500	PST1050
	600	PST1060
200	800	PST1080
	400	PST2040
	500	PST2050
	600	PST2060
	800	PST2080

MSNS, Socles



Description: Permet le câblage sans restriction, suivant les normes VDE 0113. Le socle est constitué de 4 coins, avec des panneaux amovibles. Hauteurs disponibles : 100 et 200 mm, avec panneaux latéraux amovibles.

Matériel: Coins : acier inoxydable de 3 mm et panneaux : acier inoxydable de 1,5 mm.

Finition: Grain de brossage 240 (0,5 microns). Autres degrés et finitions disponibles sur demande.

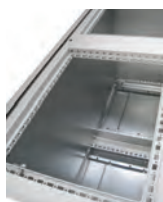
Unité de livraison: 1 socle avec accessoires de montage.

H	L	P	Num. Produit
100	600	400	MSNS1064
		500	MSNS1065
	800	400	MSNS1084
		500	MSNS1085
	1000	400	MSNS1104
		500	MSNS1105
200	1200	400	MSNS1124
		500	MSNS1125
	600	400	MSNS2064
		500	MSNS2065
	800	400	MSNS2084
		500	MSNS2085
1000	400	MSNS2104	
	500	MSNS2105	
	1200	400	MSNS2124
		500	MSNS2125



MPG, MPC, MPGS, MPCS Accessoires

CBPZ, Platine de montage



Description: Platine de montage standard pour MPC(S) pour unité de base

Matériel: Acier galvanisé 2,5mm

Unité de livraison: 1 pièce avec matériel de montage

Dim. de l'armoire	Dimension de la platine			Num. Produit
	L	h	l	
600	590	499	CBPZ06	
800	590	699	CBPZ08	
1000	590	899	CBPZ10	
1200	590	1099	CBPZ12	
1600	590	1499	CBPZ16	

CDPZ, Platine de montage



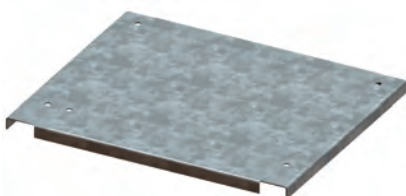
Description: Peut être utilisée aussi bien dans partie console que pupitre comme platine ou plaque de séparation.

Matériel: Acier galvanisé de 3 mm.

Unité de livraison: 1 platine avec le matériel de montage.

Dim. de l'armoire	Dimension de la platine			Num. Produit
	L	h	l	
600	427,5	530	CDPZ06	
800	427,5	730	CDPZ08	
1000	427,5	930	CDPZ10	
1200	427,5	1130	CDPZ12	
1600	427,5	1530	CDPZ16	

SGPZ, Panneaux de séparation



Description: Sert de séparation entre le dossier et le pupitre, mais peut aussi être utilisé comme platine de montage du pupitre.

Matériel: Acier zingué de 3 mm.

Unité de livraison: 1 panneau avec le matériel de montage.

L	Num. Produit
600	SGPZ06
800	SGPZ08
1000	SGPZ10
1200	SGPZ12
1600	SGPZ16

GCPZ, Platine de montage



Description: Platine de montage pour MPG (S) Ajustable en profondeur avec l'accessoire MPGDA

Matériel: Acier galvanisé 2,5 mm

Unité de livraison: 1 pièce avec accessoire de montage

Dim. de l'armoire	Dimension de la platine			Num. Produit
	L	h	l	
600	790	499	GCPZ06	
800	790	699	GCPZ08	
1000	790	899	GCPZ10	
1200	790	1099	GCPZ12	
1600	790	1499	GCPZ16	

MPGDA, Kit de réglage en profondeur



Description: Permet d'ajuster les accessoires en profondeur (platine etc.)

Matériel: Acier galvanisé de 2 mm.

Unité de livraison: 2 paires avec le matériel de montage.

Num. Produit

MPGDA01

MPG, MPC, MPGS, MPCS Accessoires

BDP, Plaques d' obturation



Description: Sert à fermer l' ouverture de la base ou de la partie pupitre.

Matériel: Acier 2 mm.

Finition: Peinture en poudre structurée, RAL 7035.

Unité de livraison: 1 pièce avec le matériel de montage.

L	Num. Produit
600	BDP06R5
800	BDP08R5
1000	BDP10R5
1200	BDP12R5
1600	BDP16R5

MPPS, Panneau en acier inoxydable



Description: Permet de remplacer le tablier standard des dossierets MPC(S). Il est conseillé dans des environnements agressifs où une résistance à la corrosion est requise.

Matériel: Inox brossé AISI 304 2 mm

Finition: 240 s inox brossé (0,5 micron)

H	L	Num. Produit
500	600	MPPS061
	800	MPPS081
	1000	MPPS101
	1200	MPPS121
	1600	MPPS161

BDPS, Plaques d' obturation



Description: A utiliser pour fermer le dessus de la base, ou partie pupitre dans les cas d' utilisation intense ou pour problème de corrosion.

Matériel: Inox brossé AISI 304 2 mm

Finition: 240 s inox brossé (0,5 micron)

Unité de livraison: 1 pièce avec accessoires de montage.

L	Num. Produit
600	BDPS06
800	BDPS08
1000	BDPS10
1200	BDPS12
1600	BDPS16

MPLS, Tablier en acier inoxydable



Description: Permet de remplacer le tablier standard des pupitres MPC(S) ou MPG(S). Il est conseillé dans des environnements agressifs où des matières résistantes et anticorrosion sont requises.

Matériel: AISI 304 inox brossé 2 mm

Finition: 240 s inox brossé (0,5 micron)

L	P	Num. Produit
600	500	MPLS062
800	500	MPLS082
1000	500	MPLS102
1200	500	MPLS122
1600	500	MPLS162



MPG, MPC, MPGS, MPCS Accessoires

DNN, Profilés de montage (19")



Description: Pour obtenir du 19", total ou partiel, dans une armoire de 800 mm de large, les profilés doivent être montés à l'aide des équerres de DNB ou DNC. Pour un montage en 19" dans une armoire de 600 mm de large, il convient d'utiliser les équerres DND.

Matériel: Acier zingué de 2 mm.

Unité de livraison: 2 pièces

N° d'unités	Num. Produit
6	DNN06
9	DNN09
10	DNN10
11	DNN11
13	DNN13
15	DNN15

DND, Équerres de fixation de profilés (19")



Description: Pour la fixation de profilés 19" dans une armoire de 600 mm de large. Réglables en profondeur au pas de 12,5 mm.

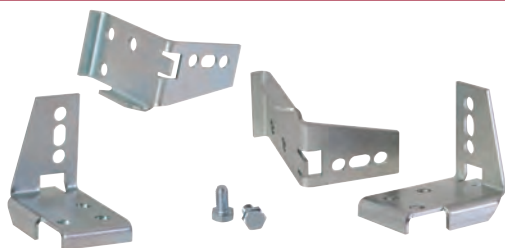
Matériel: Acier zingué de 3mm.

Unité de livraison: 4 équerres avec le matériel de montage.

Num. Produit

DND01

DNB, Équerres de fixation profilés 19"



Description: Pour montage profilés 19" dans armoire de 800 de large

Matériel: Acier zingué de 3mm

Unité de livraison: 4 équerres avec visserie

Num. Produit

DNB01

MTD, Barre de division verticale

Description: Profilé avec perforation permettant la séparation en 2 parties égales des consoles à double porte.

Matériel: Acier zingué 2 mm.

Unité de livraison: 1 paire

Num. Produit

MTD700

KMB/MPC, Profilés de montage vertical



Description: Pour les systèmes de consoles et les consoles. Profilés de montage vertical avec perforations au pas de 25 mm. Quand ils sont fixés au cadre, ils permettent d'utiliser tous les accessoires de la série.

Matériel: Acier zingué de 2 mm.

Unité de livraison: 2 profilés avec le matériel de montage.

H

700

Num. Produit

KMB700