

ARMOIRES EN POLYESTER





UCP **164**
polyester

IP 66;
NEMA 4, 4X, 12, 13
IK10, IK07

H: 315-1035
L: 215-835
P: 170-300



UDP **170**
polyester

IP 65, 55;
NEMA 4, 4X, 12, 13;
IK 10, IK 07

H: 500-1250
L: 500-1250
P: 320



UCP Accessoires

Platine de montage	167
Equerres de montage	167
Serrures	167
Chassis	168
Couvercle	169



UDP Accessoires

Platine de montage	173
Toit de protection	174
Equerres de montage	174
Socle	174
Pôle montage	175
Kit d'accouplement	176
Porte intérieure	177
Serrures	177

Accessoires Générales

286



Armoires en Polyester Uniplast



IP 66 / 65 / 55

- ◆ Les coffrets sont résistants à la corrosion et sans maintenance.
- ◆ Différentes possibilités de montage.
- ◆ Etanchéité assurée par un joint polyuréthane injecté.
- ◆ Soutien de porte assurant le positionnement de la porte lors de sa fermeture (à partir de UCP/UCPT 750).
- ◆ Entrées de câble variable (pas d'ouverture).
- ◆ Certifications et normes

Armoire de série compact Uniplast

UCP/UCPT

Armoire de série Compact Uniplast

La série Uniplast, armoires Monobloc en polyester est conforme à la norme IP 66. Uniplast est une construction en polyester renforcée par de la fibre de verre et double isolation afin de garantir au maximum la sécurité des utilisateurs. La série Uniplast est très flexible car elle est disponible en plusieurs formats standard et offre de nombreuses possibilités de montage.



IP66 / NEMA 4, 4X, 12, 13
IK10 / IK07



Données techniques

Matériel: Polyester renforcé avec de la fibre de verre. UCPT partie visible en polycarbonate

Corps: Monobloc moulé de 3 mm d' épaisseur avec 4 trous pour fixation murale directe. Sans ouverture à câbles

Porte: Porte avec ou sans fenêtre avec joint en polyuréthane injecté ,ouverture à 180°. Pour les armoires UCP/UCPT 750 et de plus grandes dimensions, un dispositif de soutien de la porte est fourni afin que la porte reste en position centrée pendant la fermeture.

Fermeture: Serrure DIN 3 mm quart de tour. UCP/UCPT540 et supérieurs ont 3 points de fermeture. Autres serrure disponibles en accessoires

Resistance à la température: -50°C à 70°C en utilisation continue (jusqu' à 150°C en pointe).

Caractéristiques: Auto extinguable et sans halogène. Double isolation suivant norme EN60439-1. Ui=1000V.

Protection: Conforme aux normes IP66 et NEMA 4X.,12 ,13 IK10 (IK7 avec porte transparente

Finition: RAL 7035, matériel précoloré.

Livraison: Armoire avec porte, visserie pour platine de montage et bandeau anti-pluie auto-adhésif.

Homologations: Norme CE Pour les normes CSA et UL contacter le bureau de ventes



Armoire de série compact Uniplast

UCP/UCPT, IP66 / NEMA 4, 4X, 12, 13 IK10 / IK07

Porte pleine

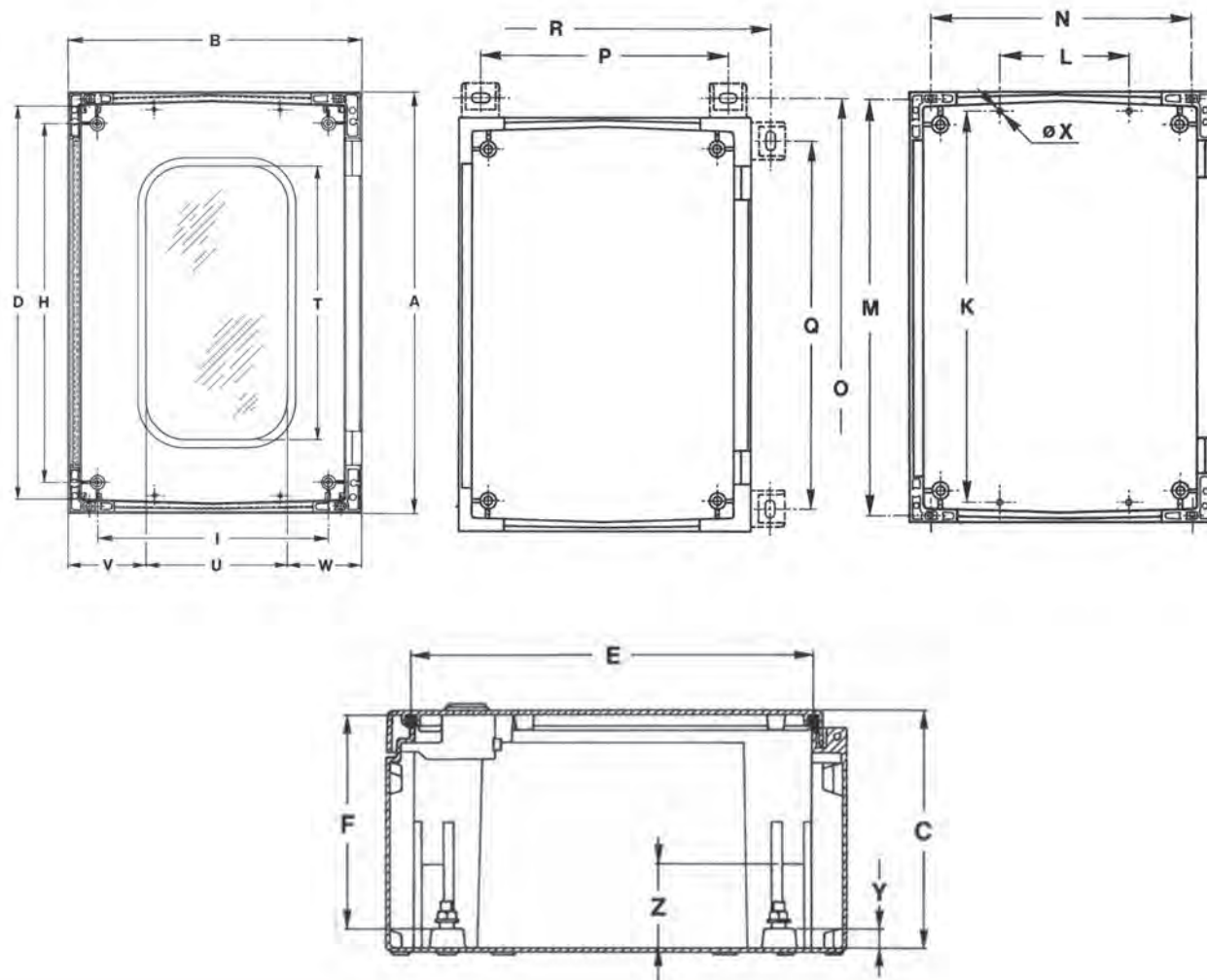
H	L	P	Poids (kg)	N° points de serrure	Num. Produit
315	215	170	2.60	1	UCP320
415	315	170	3.68	1	UCP430
515	415	230	6.58	3	UCP540
615	415	230	7.53	3	UCP640
735	535	270	12.00	3	UCP750
835	635	300	16.00	3	UCP860
1035	835	300	23.10	3	UCP1080

Porte transparente

H	L	P	Poids (kg)	N° points de serrure	Num. Produit
415	315	170	3.68	1	UCPT430
515	415	230	6.58	3	UCPT540
615	415	230	7.53	3	UCPT640
735	535	270	12.00	3	UCPT750
835	635	300	16.00	3	UCPT860
1035	835	300	23.10	3	UCPT1080

Armoire de série compact Uniplast

Dimensions



UCP/UCPT	320	430	540	640	750	860	1080
A	315	415	515	615	735	835	1035
B	215	315	415	415	535	635	835
C	170	170	230	230	270	300	300
D	275	375	475	575	675	775	975
E	170	270	370	370	470	570	770
F	148	148	208	208	248	278	277
H	225	325	425	525	625	725	925
I	125	225	325	325	425	525	725
K	275	375	475	575	675	775	975
L	70	150	200	200	300	400	600
M	295	395	495	595	-	-	-
N	155	255	355	355	-	-	-
O	362	462	562	662	782	882	1082
P	162	262	362	362	482	582	782
Q	262	362	462	562	682	782	982
R	262	362	462	462	582	682	882
T	-	280	380	480	580	680	880
U	-	130	230	230	330	430	630
V	-	70	70	70	80	80	80
W	-	115	115	115	125	125	125
X	6	6	6	6	8	8	8
Y	14	14	15,5	15,5	15,5	15,5	15,5
Z	28	25	88	88	118	48	148



Armoire de série compact Uniplast accessoires

UMPZ C, Platine de montage en acier



Description: Platine en acier pour UCP/UCPT

Matériel: Acier galvanisé de 2 mm.

Unité de livraison: 1 pièce

Pour armoire				
H	L	h	l	Num. Produit
315	215	250	150	UMPZ320
415	315	350	250	UMPZ430
515	415	450	350	UMPZ540
615	415	550	350	UMPZ640
735	535	650	450	UMPZ750
835	635	750	550	UMPZ860
1035	835	950	750	UMPZ1080

UMPP C, Platine de montage isolante



Description: platine isolante pour UCP/UCPT

Matériel: Pertinax 5 mm.

Unité de livraison: 1 pièce

Pour armoire				
H	L	h	l	Num. Produit
315	215	250	150	UMPP320
415	315	350	250	UMPP430
515	415	450	350	UMPP540
615	415	550	350	UMPP640
735	535	650	450	UMPP750
835	635	750	550	UMPP860
1035	835	950	750	UMPP1080

UWMB, Équerres de fixation murale

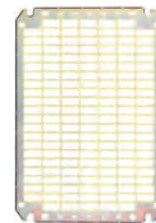


Description: Kit de fixation murale pour série UCP. Permet d'avoir un espace de 20mm entre armoire et mur.

Unité de livraison: 4 pièces avec le matériel de montage.

Matériau	Num. Produit
Polyamide	UWMB01
inox 304	UWMB02

UMPT C, Platine de montage Telequick



Description: patine Telequick pour UCP/UCPT

Matériel: Acier perforé de 1,5 mm

Unité de livraison: 1 pièce

Pour armoire				
H	L	h	l	Num. Produit
315	215	250	150	UMPT320
415	315	350	250	UMPT430
515	415	450	350	UMPT540
615	415	550	350	UMPT640
735	535	650	450	UMPT750
835	635	750	550	UMPT860
1035	835	950	750	UMPT1080

UCD, Kit de réglage en profondeur



Num. Produit

UCD01

UDH C, Poignées



Description: Poignée pivotante remplaçant la serrure standard dans les UCP/UCPT. Pour la poignée pivotante UDH2C et UDH3C, une découpe est nécessaire.

Livraison: 1 pièce avec le matériel de montage.

Description	Num. Produit
Poignée neutre	UDH0C
Poignée avec clé E2432	UDH1C
Poignée pivotante pour demi-cylindre	UDH2C
Poignée pivotante pour cadenas.	UDH3C
Petite poignée pivotante pour demi-cylindre	UDH2CS

* Pour utilisation avec UCP320/UCP430

Armoire de série compact Uniplast accessoires

UMF, Cadre de montage



Description: Pour un montage aisé des composants sur rail DIN. Les rails DIN sont réglables en hauteur.

Matériel: acier galvanisé

Livraison: Supports verticaux, rails DIN, équerres de support et matériel de montage.

Pour armoire		N° de modules	N° de rangées	Num. Produit
H	L			
315	215	12	2	UMF3202
415	315	24	2	UMF4302
515	415	54	3	UMF5403
615	415	54	3	UMF6403
735	535	88	4	UMF7503
835	635	96	4	UMF8604
1035	835	180	5	UMF10805

UFCP P, Plaque d' obturation entière



Description: Plaque d' obturation avant servant à protéger l' équipement fixé à l' armoire.

Matériel: Polyester

Finition: RAL 7035

Livraison: Plaque d' obturation, équerres de support, attaches quart de tour et matériel de montage.

Pour armoire				Num. Produit
H	L	h	l	
315	215	250	122	UFCP3200
415	315	350	222	UFCP4300
515	415	450	322	UFCP5400
615	415	550	322	UFCP6400
735	535	660	422	UFCP7500
835	635	760	522	UFCP8600
1035	835	960	722	UFCP1080

UFCP D, Plaque d' obturation avec découpes DIN pour appareillage modulaire



Description: Plaque d' obturation avant avec découpes pour composants DIN. Le cadre avec profilés DIN UMFxxxx doit être commandé séparément.

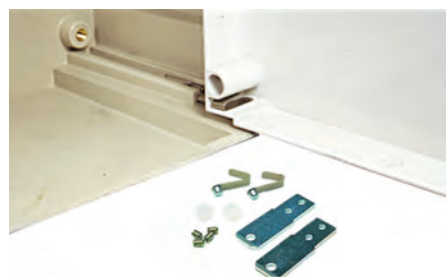
Matériel: Polyester

Finition: RAL 7035

Livraison: Plaque d' obturation, équerres de support, attaches quart de tour et matériel de montage.

Pour armoire		p	N° de modules	N° de rangées	Num. Produit
H	L				
315	215	125	12	2	UFCP3201
415	315	150	24	2	UFCP4301
515	415	150	54	3	UFCP5401
615	415	150	54	3	UFCP6401
735	535	150	88	4	UFCP7501
835	635	150	112	4	UFCP8601
1035	835	150	200	5	UFCP1081

UHS, Support de charnière



Description: On l' utilise quand on a besoin d' une plaque d' obturation rabattable (UFCP).

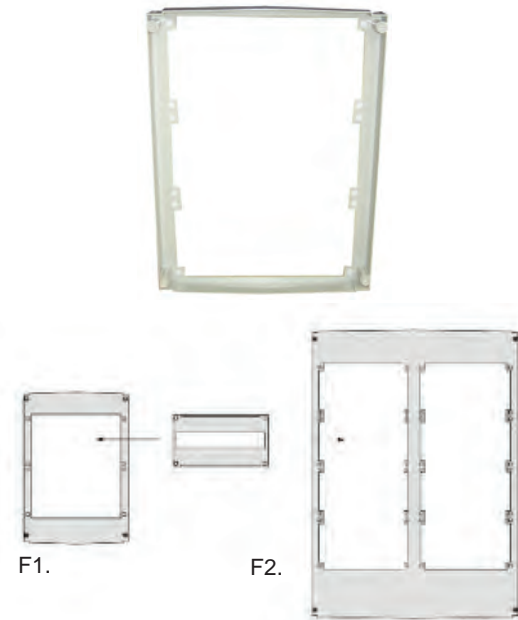
Livraison: 2 pièces avec le matériel de montage.

Num. Produit
UHS01



Armoire de série compact Uniplast accessoires

UFCP I, Cadre pour plaques d' obturation individuelles



Description: Cadre à recouvrir de plaques d' obturation individuelles UICP. Avec deux colonnes pour les armoires de 600 et 800 mm de large.

Matériel: Polyester

Finition: RAL 7035

Livraison: Cadre, équerres de support, attaches au quart de tour et matériel de montage.

Pour armoire		Nbr plaque	N° colonnes	Num. Produit
H	L			
415	315	2	F1	UFCP4302
515	415	3	F1	UFCP5402
615	415	3	F1	UFCP6402
735	535	4	F1	UFCP7502
835	635	8	F2	UFCP8602
1035	835	10	F2	UFCP1082

F1 = simple; F2 = double

UPVD, Grilles pour bouches d' aération IP44



Description: Pour garantir la ventilation de l' armoire, elles sont invisibles quand on les monte sur le panneau intérieur du coin à double cloison. Perçage de 34,9 mm de diamètre.

Matériel: Polyester

Grau de protecção: IP 44

Unité de livraison: 2 pièces

UICP P, Plaque d' obturation pleine individuelle



Description: Plaque d' obturation pleine individuelle à fixer au cadre UFCP I. Hauteur de la plaque d' obturation : 150 mm.

Matériel: PVC

Finition: RAL 7035

Livraison: 1 pièce avec le matériel de montage.

Pour armoire				Num. Produit
H	L	h	l	
415	315	150	255	UICP4300
515	415	150	322	UICP5400
615	415	150	355	UICP6400
735	535	150	455	UICP7500
835	635	150	455	UICP8600
1035	835	150	355	UICP1080

UICP D, Plaque d' obturation perforée individuelle



Description: Plaque d' obturation perforée individuelle à fixer au cadre UFCP I. Hauteur de la plaque d' obturation : 150 mm.

Matériel: PVC

Finition: RAL 7035

Livraison: 1 pièce avec le matériel de montage.

Pour armoire				N° de modules	Num. Produit
H	L	h	l		
415	315	150	255	12	UICP4301
515	415	150	322	17	UICP5401
615	415	150	355	18	UICP6401
735	535	150	455	22	UICP7501
835	635	150	455	12	UICP8601
1035	835	150	355	18	UICP1081

Num. Produit

UPVD01

Armoire de série modulaire Uniplast

UDP/UDPT

Armoire Modulaire Uniplast

La série Uniplast modulaire en polyester est conforme à la norme IP 65. renforcée par de la fibre de verre et sa double isolation garanti un maximum de sécurité aux utilisateurs. Plusieurs armoires modulaires peuvent être accouplées afin d'obtenir une dimension conforme aux besoins personnels de chacun.



IP 65/IP 55NEMA 4, 4X, 12, 13
IK 10 / IK 07



Données techniques

Matériel: Polyester renforcé par de la fibre de verre.UDPT surface visible en polycarbonate.

Corps: Armoire modulaire moulée avec perforations de fixation arrière. Fixation directe au mur à l'aide d'équerres de fixation murale, ou sur poteau à l'aide d'un UPM, au sol à l'aide de la plinthe UPP ou à la base DIN UAF et UMPS.**Porte:**

Portes avec ou sans fenêtre ouverture à 100° avec joint en polyuréthane injecté Pour de plus grandes dimensions, un dispositif de soutien de la porte est fourni afin de garantir que la porte reste centrée pendant la fermeture.

Fermeture: Poignée moulée prévue pour différents type de demi euro cylindre de 40mm. 5 Points de fermeture (3 points pour armoire de 500mm de large).

Resistance à la température: -50°C à 70°C en utilisation continue (jusqu' à 150°C en pointe).

Caractéristiques: Auto extinguable et sans halogène. Double isolation suivant norme EN60439-1. Niveau $U_i=1000V$.

Protection: Conforme aux normes IP65 et NEMA 4X ,12,13 pour les portes unies et IP55 pour les portes vitrées.Résistance IK10 (IK07pour armoires avec porte vitrée)

Finition: RAL 7035

Livraison: Armoire avec porte, visserie pour platine de montage et équerres de fixation murale.Le demi-cylindre de fermeture n' est pas livré en standard

Homologations: Norme CE Pour les normes CSA et UL contacter le bureau de ventes



Armoire de série modulaire Uniplast

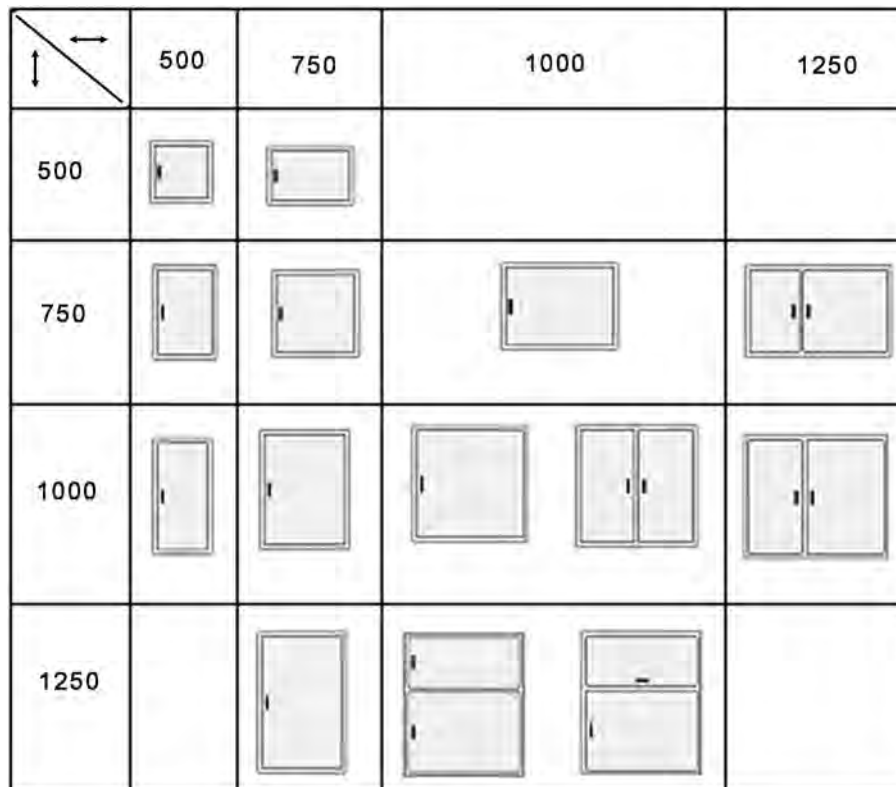
UDP/UDPT, IP 65/IP 55NEMA 4, 4X, 12, 13 IK 10 / IK 07

Porte pleine

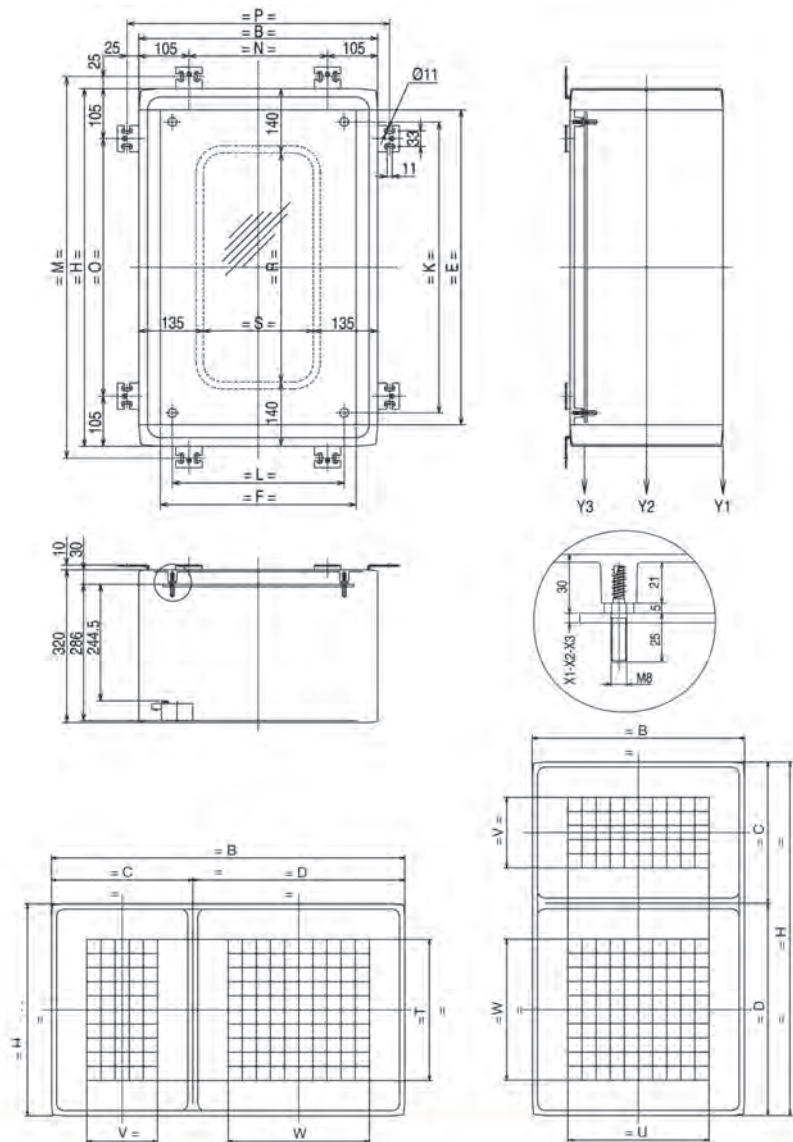
H	L	P	Poids (kg)	N° de portes	Num. Produit
500	500	320	16	1	UDP5050
	750	320	19	1	UDP5075
750	500	320	20	1	UDP7550
	750	320	25	1	UDP7575
	1000	320	30	1	UDP75100
1000	500+750	320	38	2	UDP75125
	500	320	25	1	UDP10050
	750	320	30	1	UDP10075
	1000	320	36	1	UDP100100
	500+500	320	39	2	UDP100102
1250	500+750	320	41	2	UDP100125
	750	320	37	1	UDP12575
	1000	320	45	2	UDP125100
500+750	1000	320	45	2	UDP125102

Porte transparente

H	L	P	Poids (kg)	N° de portes	Num. Produit
500	500	320	16	1	UDPT5050
	750	320	19	1	UDPT5075
750	500	320	20	1	UDPT7550
	750	320	25	1	UDPT7575
	1000	320	30	1	UDPT75100
1000	500	320	25	1	UDPT10050
	750	320	30	1	UDPT10075
1250	750	320	37	1	UDPT12575



Dimensions



UDP/UDPT	Dimens. extérieure		Dimens. porte		Espace utile		Centres de PM				Surface de vitrage				Surface utilesur porte			Épaisseur PM X1 Pertinax 5 mm; X2 Telequick 2mm; X3 Pertinax 10mm.			Charge admissible en kg			
	H	B	C	D	E	F	K	L	M	N	O	P	R	S	T	U	V	W	X1	X2	X3	Y1	Y2	Y3
UDP 5050	500	500			410	410	360	360	550	290	290	550	220	230	250	250			5	2		8	80	110
UDP 5075	500	750			410	660	360	610	550	540	290	800	220	480	250	500			5	2		8	80	110
UDP 7550	750	500			660	410	610	360	800	290	540	550	470	230	500	250			5	2		8	80	110
UDP 7575	750	750			660	660	610	610	800	540	540	800	470	480	500	500			5	2		8	80	110
UDP 75100	750	1000			660	910	610	860	800	790	540	1050	470	730	500	750			5	2		6	80	110
UDP 75125	750	1250	750	750	660		610	1110	800	1040	540	1300			500			5	2		5	80	110	
UDP 10050	1000	500			910	410	860	360	1050	290	790	550	720	230	750	250	250	500	5	2	10	8	80	110
UDP 10075	1000	750			910	660	860	610	1050	540	790	800	720	480	750	500			5	2		8	80	110
UDP 100100	1000	1000			910	910	860	860	1050	790	790	1050	720	730	750	750			5	2	10	6	80	110
UDP 100102	1000	1000	500	500	910		860	860	1050	790	790	1050			750	250	250		5	2	10	6	80	110
UDP 100125	1000	1250	500	750	910		860	1110	1050	1040	790	1300			750	250	500		5	2	10	5	80	110
UDP 12575	1250	750			1160	660	1110	610	1300	540	1040	800	970	480	1000	500			5	2	10	8	80	110
UDP 125100	1250	1000	500	750		910	1110	860	1300	790	1040	1050			750	250	500		5	2	10	6	80	110
UDP 125102	1250	1000	500	750		910	1110	860	1300	790	1040	1050			750	250	500		5	2	10	6	80	110



Armoire de série modulaire Uniplast accessoires

UMPZ M, Platine de montage



Description: Platine de montage pour série UDP/UDPT

Matériel: Acier galvanisé de 2 mm.

Unité de livraison: 1 pièce

Pour armoire				
H ou L	L/H	h ou l	l ou h	Num. Produit
500	500	390	390	UMPZ5050
	750	640	390	UMPZ5075
750	750	640	640	UMPZ7575
	1000	890	640	UMPZ75100
	1250	1140	640	UMPZ75125
1000	500	390	890	UMPZ100500
	1000	890	890	UMPZ100100
	1250	1140	890	UMPZ100125

UMPP M, Platine de montage isolante



Description: platine de montage isolante pour UDP/UDPT

Matériel: Pertinax 5 mm.

Unité de livraison: 1 pièce

Pour armoire				
H ou L	L/H	h ou l	l ou h	Num. Produit
500	500	390	390	UMPP5050
	750	640	390	UMPP5075
750	750	640	640	UMPP7575
	1000	890	640	UMPP75100
	1250	1140	640	UMPP75125
1000	500	390	890	UMPP10050
	1000	890	890	UMPP100100
	1250	1140	890	UMPP100125

UMPB M, Platine de montage isolante 10 mm

Description: platine isolante pour série UDP/UDPT

Matériel: Pertinax 10 mm.

Unité de livraison: 1 pièce

Pour armoire				
H ou L	L/H	h ou l	l ou h	Num. Produit
750	1250	1140	640	UMPB75125
1000	1000	890	890	UMPB100100
	1250	890	890	UMPB100125

UMPT M, Platine de montage Telequick



Description: platine Téléquick pour série UDP/UDPT

Matériel: Acier perforé de 2 mm.

Unité de livraison: 1 pièce

Pour armoire				
H	L	h	l	Num. Produit
500	500	390	390	UMPT5050
	750	390	640	UMPT5075
750	500	640	390	UMPT7550
	750	640	640	UMPT7575
	1000	640	890	UMPT75100
	1250	640	1140	UMPT75125
1000	500	890	390	UMPT100500
	750	890	640	UMPT10075
	1000	890	890	UMPT100100
	1250	890	1140	UMPT100125
1250	750	1140	640	UMPT12575
	1000	1140	890	UMPT125100

UPD, Kit de réglage en profondeur



Description: Permet un réglage en profondeur de la platine de montage au pas de 12,5mm.

Matériel: acier galvanisé

Livraison: 4 équerres, quatre profilés en profondeur et le matériel de montage.

Num. Produit
UPD01

UMF M, Profilés de montage verticaux réglables



Description: Profilés verticaux en C entièrement réglables en profondeur.

Livraison: 4 équerres, 4 profilés en profondeur et 2 profilés verticaux en C et accessoires de montage

Pour armoire	
H	Num. Produit
500	UMF500
750	UMF750
1000	UMF1000
1250	UMF1250

Armoire de série modulaire Uniplast accessoires

URH, Toit de protection



Description: Protection supplémentaire pour une utilisation à l'extérieur. Des trous de ventilation peuvent être percés au sommet de l' armoire et le toit de protection permet de maintenir le niveau de protection IP44/54. Des équerres de fixation murale spéciales - UWB02 - sont nécessaires pour installer le toit de protection. Quatre points de fixation servant à stabiliser le toit de protection sont indiqués au sommet du panneau.

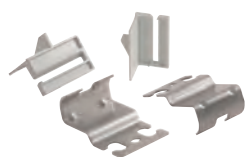
Matériel: Polyester renforcé par de la fibre de verre.

Finition: RAL 7035

Livraison: 1 pièce avec le matériel de montage.

Pour armoire		Num. Produit
L		
500		URH5032
750		URH7532
1000		URH10032
1250		URH12532

UWB R, Équerres de fixation murale pour armoires avec toit de protection



Description: Équerres de fixation murale pour armoires UDP munies d' un toit de protection. Ne peuvent être montées qu' en position horizontale. Montage facile sans vis, même quand l' armoire est terminée et fermée. Les équerres sont livrées en standard dans toutes les armoires UDP/UDPT

Matériel: Acier inox 304.

Livraison: 4 équerres et quatre clips en plastique.

Num. Produit
UWB02

UWB S, Équerres de fixation murale standard



Description: Équerres de fixation murale pour armoires UDP. Peuvent être montées en position verticale ou horizontale. Montage facile sans vis, même quand l' armoire est terminée et fermée. Ces équerres sont livrées avec toutes les armoires UDP/UDPT

Matériel: Acier inoxydable type 304.

Livraison: 4 équerres et quatre clips en plastique.

Num. Produit
UWB01

UAF, Cadre d' adaptation pour base DIN



Description: L' armoire et le cadre d' adaptation sont ancrés dans la base DIN.

Matériel: Polyester renforcé par de la fibre de verre.

Finition: RAL 7035

Livraison: 1 pièce avec le matériel de montage.

Pour armoire			Num. Produit
L	P		
750	320		UAF7532
1000	320		UAF10032

UMPS, Cadre d' adaptation pour base DIN



Description: L' armoire et le cadre d' adaptation sont ancrés dans la base DIN.

Matériel: Polyester renforcé par de la fibre de verre.

Finition: RAL 7035

Livraison: 1 pièce avec le matériel de montage.

h	l	p	Num. Produit
900	1110	310	UMPS10032
	780	310	UMPS7532



Armoire de série modulaire Uniplast accessoires

UPM, Kits de montage pour poteau



Description: À l'arrière de l'armoire, les profilés en C sont installés sur les équerres de fixation murale UWB, qui doivent être commandées à part. Autour du poteau, une bride de fixation en acier est installée. Des clames sont placées sur les profilés en C afin d'assurer la stabilité de la bride de fixation.
Livraison: 2 profils C, 4 clames, La bride de fixation n'est pas fournie

Pour armoire		Num. Produit
L		
500		UPM500
750		UPM750

UPP, Socle / Cadre de fixation au sol



Description: L'armoire et le socle sont ancrés ensemble dans le sol. Les points de fixation sont marqués sur le côté intérieur du panneau.

Matériel: Polyester renforcé par de la fibre de verre.

Finition: RAL 7035

Livraison: Socle support en métal M12, profilés en U, contre-profilés et matériel de montage.

Pour armoire			
H	L	P	Num. Produit
65	500	320	UPP5032
	750	320	UPP7532
	1000	320	UPP10032
	1250	320	UPP12532

UDS, Arrêt de porte / Arrêt de panneau



Description: Assure le maintien en position ouverte de la porte/panneau. Montage entre porte corps. Un usinage n'est pas nécessaire.

Matériel: acier

Livraison: 1 pièce avec le matériel de montage.

Description	Num. Produit
pivotant à gauche	UDS01
pivotant à droite	UDS02

* Uniquement pour armoire à partir de 750mm de large

UAV, Bouches d'aération



Description: Il convient d'installer deux bouches d'aération par armoire afin d'assurer une circulation d'air suffisante et d'éviter la condensation. Les bouches d'aération seront installées de préférence sur les parties supérieure et inférieure de l'armoire. Degré de protection : IP 44.

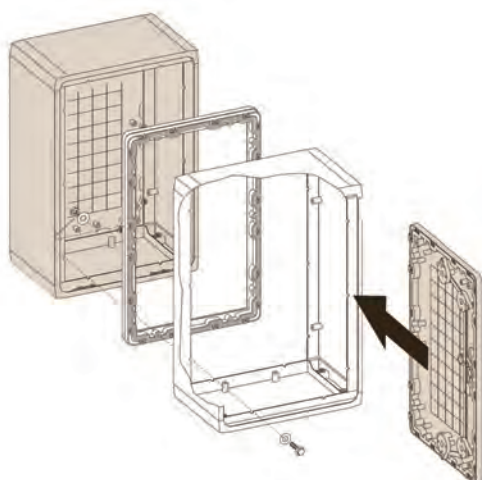
Matériel: Polyamide

Livraison: Jeu de 2 pièces avec le matériel de montage.

Description	Num. Produit
UAV01	UAV01

Armoire de série modulaire Uniplast accessoires

UDE, Kit d' extension en profondeur



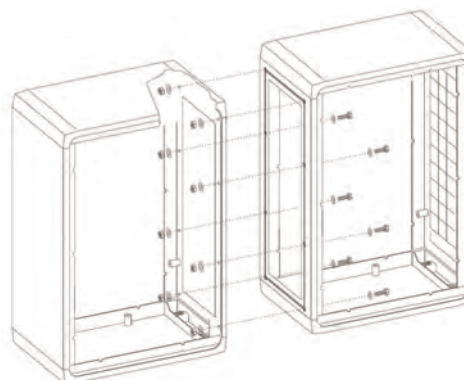
Description: Accroît la profondeur standard de l' armoire de 320 mm à 640 mm. Avec cet accessoire , le toit ne peut être utilisé.

Finition: RAL 7035

Livraison: 2 panneaux latéraux, un panneau supérieur et inférieur, deux panneaux arrière ouverts et le matériel de montage.

Pour armoire		
H	L	Num. Produit
500	500	UDE5050
	750	UDE5075
	1000	UDE5100
750	500	UDE7550
	750	UDE7575
	1000	UDE75100
1000	1250	UDE75125
	500	UDE10050
	750	UDE10075
1250	1000	UDE100100
	1250	UDE100125
	750	UDE12575
	1000	UDE125100

UCK, Kit d' accouplement

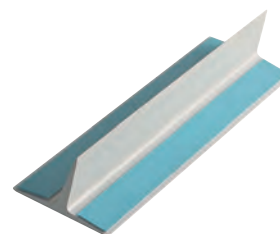


Description: Kit permettant l' accouplement vertical et/ou latéral. Usinage nécessaire.

Livraison: Joint en néoprène, visserie, profilés de protection et accessoires de montage.

Pour armoire				
P	p	H ou L	h ou l	Num. Produit
320	200	500	330	UCK500
		750	580	UCK750
		1000	830	UCK1000
		1250	1080	UCK1250

UCP 1, Profilé de coin



Description: Rempli le coin situé entre deux armoires accouplées. La longueur 308 mm.

Finition: RAL 7035

Livraison: 2 pièces

Num. Produit
UCP01



Armoire de série modulaire Uniplast accessoires

UID, Porte intérieure



Description: Pour appareils de mesure etc Les charnières peuvent être montées pour ouverture à gauche ou à droite. Serrure DIN 3mm.

Matériel: Polyester renforcé par de la fibre de verre.

Finition: RAL 7035

Protection: IP 20

Livraison: 1 pièce avec le matériel de montage.

LSSU, Serrures à demi-cylindre



Description: Serrures à demi-cylindre. À utiliser sur les poignées pivotantes UDH.

Livraison: 1 pièce

Pour armoire		
H	L	Num. Produit
500	500	UID5050
	750	UID5075
750	500	UID7550
	750	UID7575
1000	500	UID10050
	750	UID10075

Description	Num. Produit
Serrure demi cylindre clef Ronis C21323	LSSU521
Serrure demi cylindre clef Ronis 2132E	LSSU5212132E
Serrure demi cylindre clef Ronis 3121E	LSSU5213121E
Serrure carré 7mm	LSSU523
Serrure carré 8mm	LSSU524
Serrure Triangle 7mm	LSSU526
Serrure Triangle 8mm	LSSU527
Serrure DIN 3mm	LSSU528
Serrure DIN 5mm	LSSU529
Serrure Daimler Benz	LSSU530

* D' autres numéros de clé sont disponibles sur demande.

UDH M, Poignées



Description: Poignée pivotante remplaçant la poignée standard.

Livraison: 1 pièce avec accessoires de montage

Description	Num. Produit
Pour serrures semi cylindriques	UDH01
Pour deux serrures semi-cylindriques	UDH02
Pour cadenas (Ø max. 10 mm)	UDH03