

Référence **E57SBL12T111E**
Code **136149**
N° de catalogue **E57SBL12T111E**

Gamme de livraison

Fonction de base			Capteurs inductifs
Gamme			Gamme E57 Premium+ Court
Raccordement			3 fils
Dimensions		mm	M12 x 1
Tension assignée d'emploi	U _e		6 - 48 V DC
Portée nominale	S _n	mm	4
Type de montage			Non noyable
Type de commutation			PNP
Raccordement			Câble de raccordement de 2 m
Contacts			
0 = contact à ouverture			1 O
Matériau			Acier inoxydable
Degré de protection			IP67

Caractéristiques techniques

Généralités

Conformité aux normes			IEC/EN 60947-5-2
Température ambiante			-25 - +70
Tenue aux chocs		g	30 Durée de choc 11 ms
Degré de protection			IP67

Caractéristiques

Portée nominale			
Portée nominale	S _n	mm	4
Reproductibilité de S _n		%	3
Dérive due aux variations de température de S _n		%	10
Hystérésis de S _n		%	15
Tension assignée d'emploi	U _e		6 - 48 V DC
Courant assigné d'emploi	I _e	mA	< 500 (6 - 32 V DC) / 250 (32 - 48 V DC)
Chute de tension pour I _e	U _d	V	12
Fréquence de commutation		Hz	800
Courant de charge min.	I _e	mA	5
Courant résiduel à l'état bloqué sous 230 V AC ou 24 V DC	I _r	mA	2
Visualisation de fonctionnement		LED	rouge
Raccordement			3 fils
Contacts			
0 = contact à ouverture			1 O
Réalisation			
Dimensions		mm	M12 x 1
Raccordement			Câble de raccordement de 2 m
Matériau			Acier inoxydable

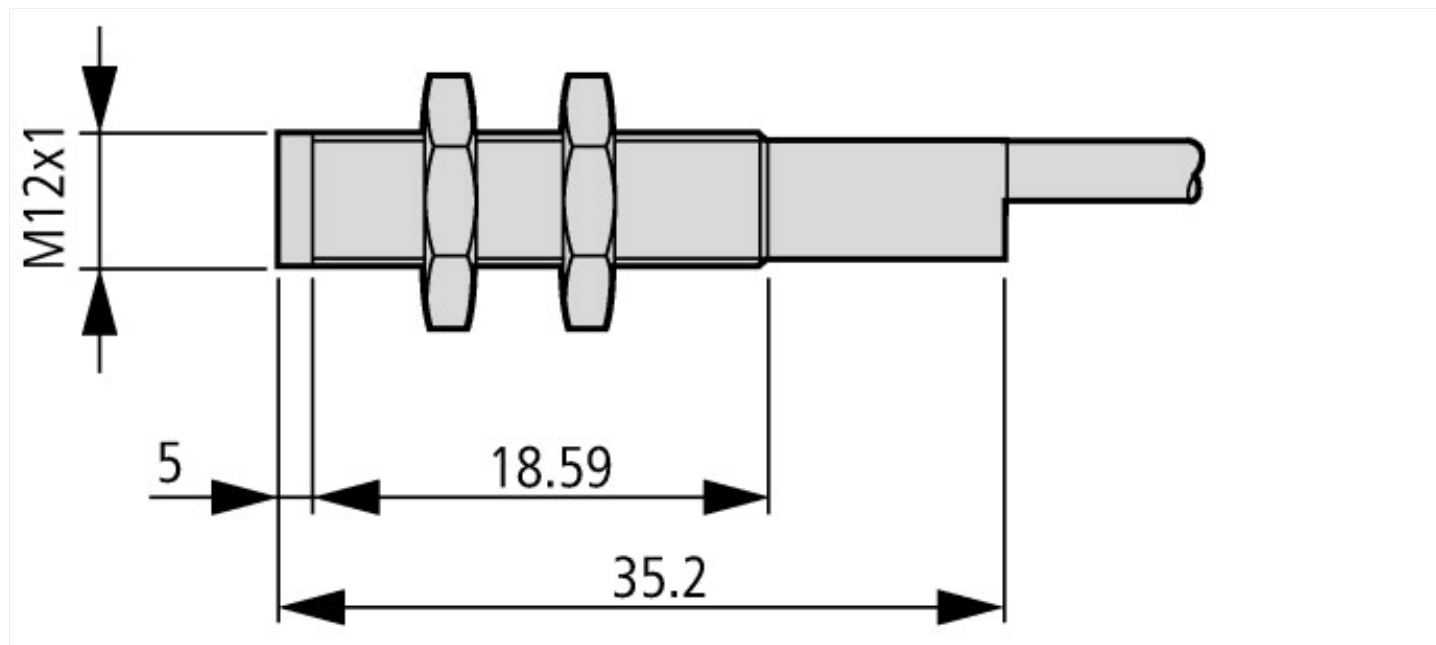
Vérification de la conception selon IEC/EN 61439

Caractéristiques techniques pour la vérification de la conception			
Température d'emploi min.		°C	-25
Température d'emploi max.		°C	70

Homologations

Product Standards		UL 508; CSA-C22.2 No. 14; IEC60947-5-2; CE marking
UL File No.		E166051
UL Category Control No.		NRKH, NRKH7
CSA File No.		50513
CSA Class No.		3211-03
North America Certification		UL listed, CSA certified
Max. Voltage Rating		250 V AC, 250 V DC
Degree of Protection		IEC: IP67; UL/CSA Type: 4, 4x, 6, 6P, 12, 13

Encombrements



Plus d'informations sur les produits (liens)

IL05301003Z Premium Plus Series Inductive Sensors +Short, +Miniature

IL05301003Z Premium Plus Series Inductive Sensors +Short, +Miniature

ftp://ftp.moeller.net/DOCUMENTATION/AWA_INSTRUCTIONS/IL05301003Z2013_02.pdf