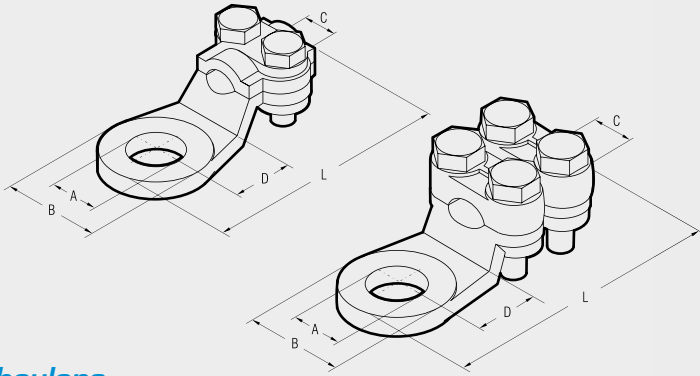


COSSES A SERRAGE MECANIQUE



2 boulons

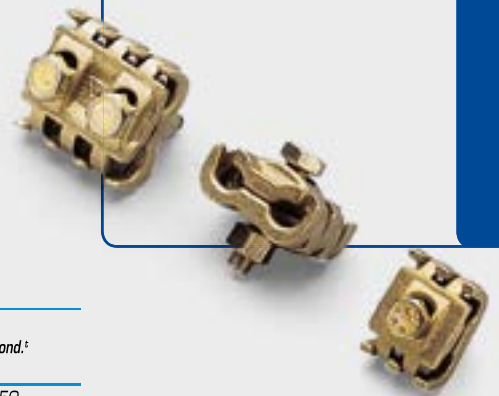
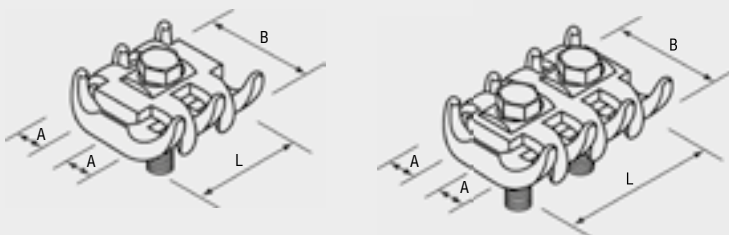
Section mm ²	Réf.	A bolt	Dimensions mm				Cond.†
			B	C	D	L	
16	2155	M8	18,0	4,5	12,5	39	100
16	2171	M10	18,0	4,5	12,5	39	100
25	2156	M8	19,5	6,0	13,0	43	100
25	2172	M10	19,5	6,0	13,0	43	100
35	2157	M12	23,0	7,0	15,0	49	50
35	2173	M14	23,0	7,0	15,0	49	50
50	2174	M14	25,0	8,0	17,0	56	50

Matière:
Laiton CB754S EN 1982
nickelé.
Vis en acier zingué.

4 boulons

Section mm ²	Réf.	A bolt	Dimensions mm				Cond.†
			B	C	D	L	
50	2158	M12	23,5	8	16,0	57	50
75	2160	M12	28,0	10	20,0	65	25
75	2176	M16	28,0	10	20,0	65	25
100	2161	M12	31,0	13	17,0	66	25
125	2162	M15	33,0	14	18,0	71	25
150	2163	M14	34,0	16	19,5	75	25
175	2164	M15	36,0	16	21,0	78	25

RACCORDS A GRIFFES



1 boulon

Section mm ²	Réf.	Ø A pour câble mm	Dimensions mm		Cond.†
			B	L	
6÷16	2323	3÷ 5	24	20	50
16÷50	2326	5÷ 8	30	25	50
35÷70	2329	7÷12	40	30	25

2 boulon

Section mm ²	Réf.	Ø A pour câble mm	Dimensions mm		Cond.†
			B	L	
6÷16	2333	3÷ 5	27	32	50
16÷50	2336	5÷ 8	32	40	50
35÷70	2339	7÷12	40	44	25
50÷95	2342	8÷14	48	48	10
70÷150	2344	12÷16	51	53	10
150÷300	2346*	16÷22	66	66	5

Matière:
Laiton CB754S EN 1982.
Vis en acier zingué.
Ecroû en acier zingué.

*Vis en acier inox