

## BSD-WPIR-BAT



**Détecteur infrarouge passif (PIR)**

Détecte les mouvements, par exemple, d'une personne

**Applications en intérieur**

Portée : 10 m

Angle de fonctionnement : 70°

Essai de marche : indication LED

Interrupteur de marche et d'arrêt de la LED dédiée à l'essai de marche

Codage de canal par BGP-COD-BAT

Alimenté par deux piles AAA

Portée sans fil : jusqu'à 100 m à l'air libre

Durée de vie des piles : environ un an

### CARACTÉRISTIQUES GÉNÉRALES

<b>Délai de mise sous tension</b>	Type 1 min
<b>Indication d'essai de marche</b>	LED, rouge
Interrupteur MARCHÉ	Essai de marche MARCHÉ
Interrupteur ARRÊT	Essai de marche ARRÊT
<b>Environnement</b>	
Degré de protection	IP 40
	Pour applications en intérieur
Température de fonctionnement	0 °C à +50 °C
Température de stockage	-30 °C à +70 °C

#### Matériau

Boîtier	Couleur	Blanc
	Lentille	Polyéthylène

**Dimensions** (l x h x p) 104 x 55 x 57 mm

**Poids** Env. 150 g  
Pile non incluse

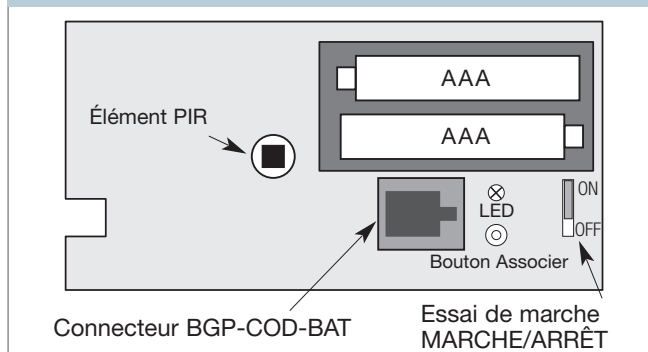
### CARACTÉRISTIQUES DES ENTRÉES

<b>Entrées</b>	PIR sur E/S 1
Lentille	Zones de détection double
Segments	24
Niveaux	3
Angle	70°
Portée	≤ 10 m (cf. diagramme de rayonnement)
Longueur d'onde	7 à 14 µm
Vitesse de détection d'entrée	0,5 à 5 impulsions/s

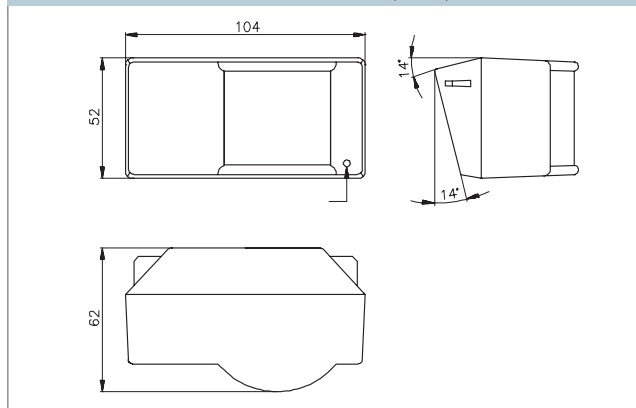
### CARACTÉRISTIQUES D'ALIMENTATION

<b>Alimentation électrique</b>	Sur piles
Courant de fonctionnement nominal	2 piles AAA (800 mAh). Avec 1 700 activations par jour, la durée de vie des piles est d'un an environ.

### SCHEMA DE CÂBLAGE



### DIMENSIONS (mm)



### SÉLECTION DE MODÈLE

#### Alimentation

2 piles AAA  
(800 mAh)

La pile n'est pas incluse

#### Codification

Détecteur PIR à un canal  
BSD-WPIR-BAT

## PRINCIPE DE FONCTIONNEMENT

BSD-WPIR-BAT est un émetteur monostable à canal unique muni d'un détecteur PIR, qui fonctionne à l'aide d'un détecteur à élément double.

L'émetteur est activé en cas de changement de température soudain (le plus souvent, dû au rayonnement de chaleur d'une personne) par rapport au rayonnement naturel. De cette façon, l'émetteur peut servir à allumer/éteindre un éclairage, un système d'air conditionné, etc. En cas de mouvement d'une personne au sein d'une zone de détection, l'unité BSD-WPIR-BAT est activée.

### Interrupteur

Si l'essai de marche (interrupteur) est activé, la LED s'allume lorsque le détecteur PIR est activé pendant 0,15 seconde seulement. Ensuite, une période de non-déclenchement de dix secondes s'écoule avant que le PIR et la LED ne puissent être réactivés.

Les mouvements lents entre différentes zones entraînant une vitesse de détection

inférieure à 0,5 impulsion/s ne sont pas détectés. De même, les mouvements rapides entraînant une vitesse de détection supérieure à 5 impulsions/s ne sont pas détectés. BSD-WPIR-BAT étant un dispositif passif, plusieurs détecteurs peuvent être positionnés dans la même pièce sans interférer les uns avec les autres.

Le module ne doit pas être installé aux endroits suivants :

- a) À l'extérieur.
- b) Endroits exposés à la lumière du soleil ou aux phares de véhicules automobiles pointant directement sur le détecteur.
- c) Endroits exposés au flux d'air direct d'un radiateur ou d'un climatiseur.
- d) Endroits exposés à de rapides changements de température.
- e) Endroits exposés à d'importantes vibrations.
- f) À proximité d'objets en verre ou autres pouvant réfléchir le rayonnement

infrarouge.

L'unité BSD-WPIR-BAT sans fil est programmée comme détecteur PIR standard BSD-PIR90A à l'aide d'une unité BGP-COD-BAT (cf. fiche technique concernée).

Procédez comme suit pour établir la communication entre BSD-WPIR-BAT et la base BH4-WBUx-230 :

- Appuyez sur le bouton « Mode » sur la base BH4-WBUx-230 jusqu'à ce que la LED rouge indique qu'une association peut être établie.
- Appuyez sur le bouton-poussoir du module que vous souhaitez associer à la base BH4-WBUx-230.

Une fois l'association établie, la LED s'allume brièvement (environ une seconde).

Si l'association échoue (par exemple, si la portée est dépassée), la LED du module PIR clignote rapidement cinq fois. Cette erreur se produit également si, dans des conditions normales, il n'est pas possible d'établir une connexion entre la base BH4-WBUx-230 et le module.

Il est possible de désactiver la communication entre la

base BH4-WBUx-230 et tous les modules associés.

- Appuyez sur le bouton « Mode » sur la base BH4-WBUx-230 jusqu'à ce que la LED rouge « Désactiver » s'allume.

Cela indique l'absence de connexion entre la base BH4-WBUx-230 et ses associations.

Pour rétablir la connexion, appuyez sur « Mode » jusqu'à ce que le voyant « Associer » ou « Désactiver » s'allume.

Dans des conditions normales, les LED « Alimentation » et « Dupline » sont allumées en permanence, tandis que la LED « Communication » ne clignote que brièvement lorsque vous appuyez sur le bouton-poussoir associé.

La LED de l'unité BSD-WPIR-BAT s'allume brièvement lorsque le détecteur PIR est activé par un mouvement. Il est possible de désactiver la LED en positionnant l'interrupteur de l'unité BSD-WPIR-BAT sur ARRÊT.

## DIAGRAMME DE RAYONNEMENT (m)

Remarque :  
Le PIR est incliné à 14°

