

# Transformateur de séparation des circuits TT3 2,5-4-4



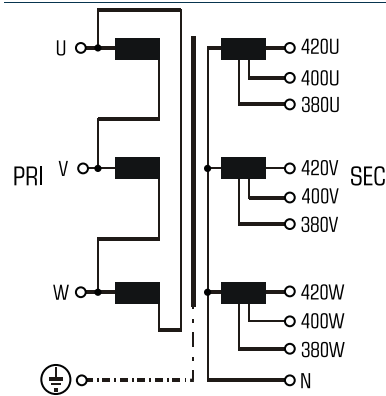
## Avantages

Isolation galvanique sécurisée
Technique de montage brevetée pour réduire les pertes de chaleur
Très bonne protection contre la corrosion et faible développement du bruit grâce à l'imprégnation sous vide BLOCKIMPEX
Prises côté secondaire $\pm 5\%$ permettant l'adaptation de la tension
Bornes de connexion à vis fixées, protégées contre les contacts, conformément à la norme UVV BGV A3
Rail de fixation multifonction avec 12 orifices oblongs
Rail de fixation élargi pour faciliter le montage par le haut
Anneaux de levage intégrés

## Applications

Transformateur d'isolement permettant une isolation électrique sécurisée en entrée et en sortie

## Schéma de principe



## Normes



Transformateur de séparation des circuits  
selon: VDE 0570 partie 2-4, DIN EN 61558-2-4, EN 61558-2-4, IEC  
61558-2-4, UL 5085-1/-2, CSA 22.2 No.66

## Certifications



UL 5085-1/-2, CSA 22.2 No.66



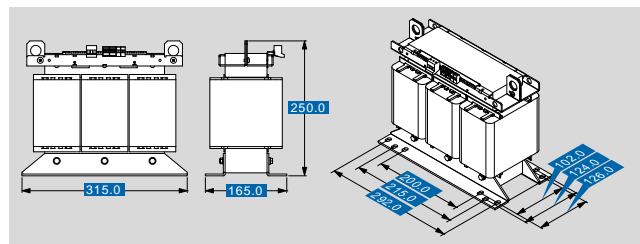
# Transformateur de séparation des circuits TT3 2,5-4-4

Type	TT3 2,5-4-4
<b>Données d'entrée</b>	
Tension nominale d'entrée	3 x 400 V CA
Fréquence nominale	50 - 60 Hz
<b>Données sortie</b>	
Tension de sortie nominale	3 x 400 V CA
Sortie aux prises (±)	±5 %
Puissance nominale	2500 VA
Courant nominal	3 x 3,8 A CA (3 x 380 V CA) 3 x 3,7 A CA (3 x 400 V CA) 3 x 3,5 A CA (3 x 420 V CA)
Perte d'alimentation max. veille/charge nominale	155,0 W
Tension de court-circuit	3,7 %
Couplage	Dyn 5
Degré d'efficacité	94,3 %
<b>Admission</b>	
Agréments	cURus
<b>Environnement</b>	
Température ambiante max.	50 °C
<b>Sécurité et protection</b>	
Classe de sécurité (préparée)	I
Classe du système d'isolation	VDE=F, UL=class 155
Indice de protection	IP 00
Type	nu
Résistance aux courts-circuits	non tenue aux courts-circuits
<b>Données de commandes</b>	
Numéro de commande	TT3 2,5-4-4

données électriques

Type	TT3 2,5-4-4
<b>Raccordement et montage</b>	
Méthode de fixation	Platine de fixation
Terminaux	Bornes à vis
Vis de fixation	M8
<b>Dimensions et poids</b>	
Poids	32,00 kg
Type de noyau	3UI 132/72

données mécaniques



sous réserve de modification