

# Transformateur de commande et de sécurité STU 500/24



Photo de la ref. STU 160/24

## Avantages

Tensions d'entrée universelles de 210 à 540 V CA

Très bon comportement de démarrage grâce à des courants de démarrage réduits

Puissance élevée par volume à l'aide d'une construction compacte

Très bonne protection contre la corrosion et faible développement du bruit grâce à l'imprégnation sous vide BLOCKIMPEX

Bornes de connexion protégées contre les contacts, conformément à la norme UVV BGV A3

Fixation simplifiée à l'aide d'une semelle métallique robuste munie d'orifices oblongs

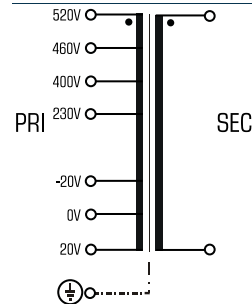
## Applications

Comme un transformateur de commande pour un isolement électrique sûr entre l'entrée et la sortie.

Comme un transformateur de séparation des circuits pour un isolement électrique sûr entre l'entrée et la sortie.

Comme un transformateur de sécurité pour un isolement électrique sûr entre l'entrée et la sortie.

## Schéma de principe



## Normes



Transformateur de commande  
selon: VDE 0570 partie 2-2, DIN EN 61558-2-2, EN 61558-2-2, IEC 61558-2-2, UL 5085-1/-2, CSA 22.2 No.66  
transformateur de sécurité  
selon: VDE 0570 partie 2-6, DIN EN 61558-2-6, EN 61558-2-6, IEC 61558-2-6, UL 5085-1/-2, CSA 22.2 No.66

## Certifications



ENEC 10 (VDE), UL 5085-1/-2, CSA 22.2 No.66



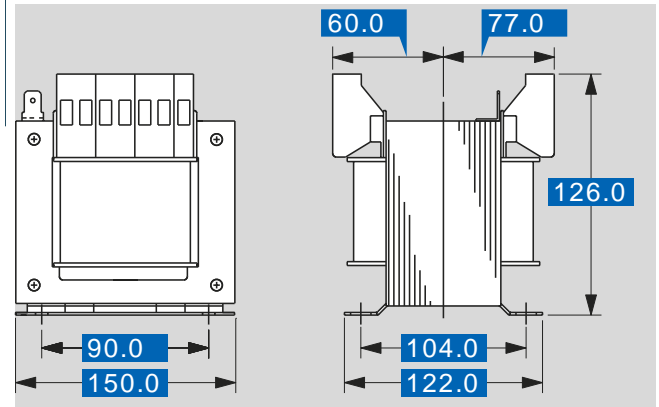
# Transformateur de commande et de sécurité STU 500/24

données électriques

Type	STU 500/24
Données d'entrée	
Tension nominale d'entrée	210 V CA/230 V CA/250 V CA/380 V CA/400 V CA/ 420 V CA/440 V CA/460 V CA/480 V CA/500 V CA/ 520 V CA/540 V CA
Fréquence nominale	50 - 60 Hz
Données sortie	
Tension de sortie nominale	24 V CA
Puissance nominale VDE (DB cos phi=1)	500 VA
Puissance nominale VDE (KB cos phi=0,5)	1370 VA
Tension à vide (env. facteur x)	1,05
Degré d'efficacité	91 %
Normes	
Classification	Transformateur de commande et de sécurité
Admission	
Agréments	cURus, ENEC 10 (VDE)
Environnement	
Température ambiante max.	40 °C
Méthode de refroidissement	refroidissement naturel
Sécurité et protection	
Type	nu
Classe du système d'isolation	VDE=B, UL=class 105
Indice de protection	IP 00
Classe de sécurité (préparée)	I
Résistance aux courts-circuits	non tenue aux courts-circuits
Protection aux courts-circuits et protection aux surcharge*	
Plage de paramètres 230 ±20 V CA	1,60 - 2,50 A
Valeurs de paramètres 230 ±20 V CA	2,30 A
Plage de paramètres 400 ±20 V CA	1,00 - 1,60 A
Valeurs de paramètres 400 ±20 V CA	1,40 A
Plage de paramètres 460 ±20 V CA	1,00 - 1,60 A
Valeurs de paramètres 460 ±20 V CA	1,20 A
Plage de paramètres 520 ±20 V CA	1,00 - 1,60 A
Valeurs de paramètres 520 ±20 V CA	1,00 A
Données de commandes	
Numéro de commande	STU 500/24

données mécaniques

Type	STU 500/24
Raccordement et montage	
Méthode de fixation	base de fixation
Terminaux	Bornes à vis, PE 6,3 x 0,8
Vis de fixation	M5
Dimensions et poids	
Poids	7,00 kg



sous réserve de modification