

Transformateur de commande et de sécurité STE 250/4/24

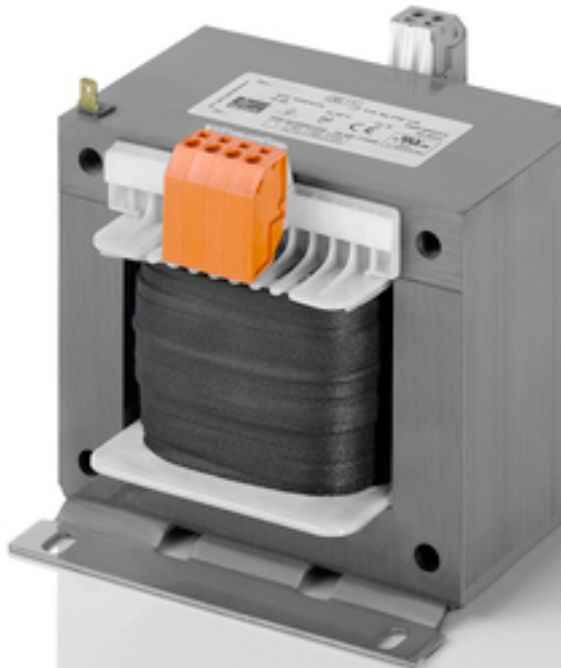


Photo de la ref. STE 1000/4/23

Avantages

Très bon comportement de démarrage grâce à des courants de démarrage réduits

Densité de puissance élevée grâce à un design compact

Prises côté primaire jusqu'à $\pm 5\%$ permettant l'adaptation de la tension

Très bonne protection contre la corrosion et faible développement du bruit grâce à l'imprégnation sous vide BLOCKIMPEX

Durée de câblage réduite grâce aux bornes à ressort

Bornes de connexion protégées contre les contacts, conformément à la norme UVV BGV A3

Fixation simplifiée à l'aide d'une semelle métallique robuste munie d'orifices oblongs

Jusqu'à 250 VA avec semelle combinée pour un montage à vis et sur rail DIN

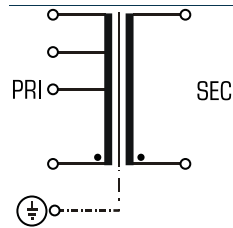
Applications

Comme un transformateur de commande pour un isolement électrique sûr entre l'entrée et la sortie.

Comme un transformateur de séparation des circuits pour un isolement électrique sûr entre l'entrée et la sortie.

Comme un transformateur de sécurité pour un isolement électrique sûr entre l'entrée et la sortie.

Schéma de principe



Normes

Certifications



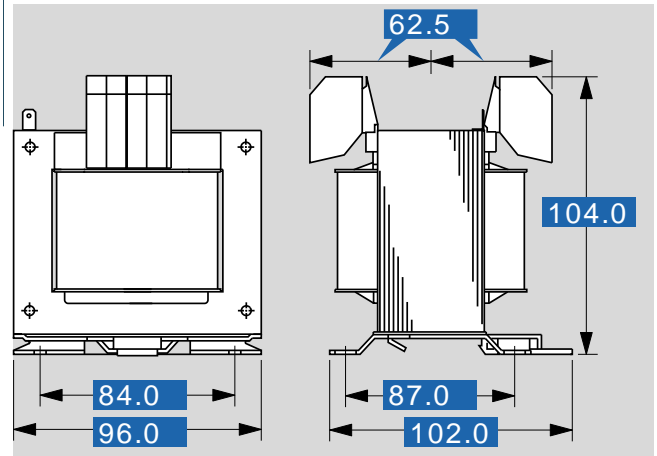
UL 5085-1/-2, CSA 22.2 No.66



Transformateur de commande et de sécurité STE 250/4/24

Type	STE 250/4/24
données électriques	
Données d'entrée	
Tension nominale d'entrée	400 V CA
Entrée aux prises	±5 %
Fréquence nominale	50 - 60 Hz
Données sortie	
Tension de sortie nominale	24 V CA
Puissance nominale VDE (DB cos phi=1)	250 VA
Puissance nominale VDE (KB cos phi=0,5)	850 VA
Tension à vide (env. facteur x)	1,07
Degré d'efficacité	90 %
Normes	
Classification	Transformateur de commande et de sécurité
Admission	
Agréments	cURus
Environnement	
Température ambiante max.	40 °C
Méthode de refroidissement	refroidissement naturel
Sécurité et protection	
Type	nu
Classe du système d'isolation	VDE=B, UL=class 130
Indice de protection	IP 00
Classe de sécurité (préparée)	I
Résistance aux courts-circuits	non tenue aux courts-circuits
Protection aux courts-circuits et protection aux surcharge*	
Plage de paramètres	0,63 - 1,00 A
Valeurs de paramètres	0,70 A
Données de commandes	
Numéro de commande	STE 250/4/24

Type	STE 250/4/24
données mécaniques	
Raccordement et montage	
Méthode de fixation	Base de fixation combinée
Terminaux	CAGE CLAMP, PE 6,3 x 0,8
Vis de fixation	M5
Dimensions et poids	
Poids	3,50 kg



sous réserve de modification