

Transformateur de commande et de séparation des circuits ST 800/69/23



Photo de la ref. ST 160/23-23

Avantages

- Très bon comportement de démarrage grâce à des courants de démarrage réduits
- Puissance élevée par volume à l'aide d'une construction compacte
- Prises côté primaire $\pm 5\%$ permettant l'adaptation de la tension
- Très bonne protection contre la corrosion et faible développement du bruit grâce à l'imprégnation sous vide BLOCKIMPEX
- Bornes de connexion protégées contre les contacts, conformément à la norme UVV BGV A3
- Très bon comportement de démarrage grâce à des courants de démarrage réduits

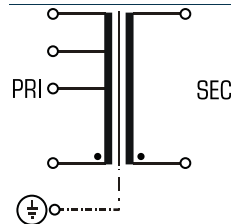
Applications

Comme un transformateur de commande pour un isolement électrique sûr entre l'entrée et la sortie.

Comme un transformateur de séparation des circuits pour un isolement électrique sûr entre l'entrée et la sortie.

Comme un transformateur de sécurité pour un isolement électrique sûr entre l'entrée et la sortie.

Schéma de principe



Normes



Transformateur de séparation des circuits
selon: VDE 0570 partie 2-4, DIN EN 61558-2-4, EN 61558-2-4, IEC 61558-2-4
transformateur de commande
selon: VDE 0570 partie 2-2, DIN EN 61558-2-2, EN 61558-2-2, IEC 61558-2-2

Certifications



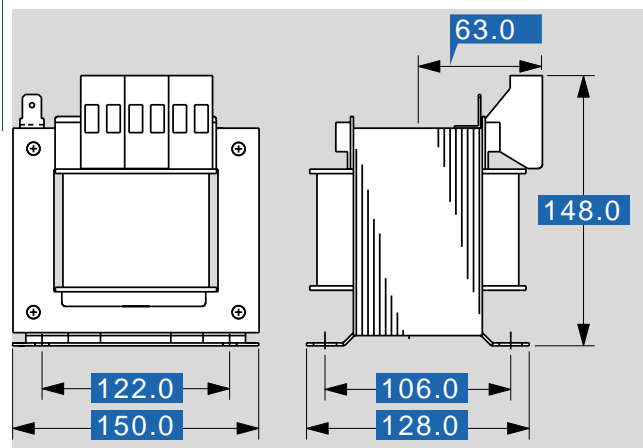
Transformateur de commande et de séparation des circuits ST 800/69/23

données électriques

Type	ST 800/69/23
Données d'entrée	
Tension nominale d'entrée	690 V CA
Entrée aux prises	±5 %
Fréquence nominale	50 - 60 Hz
Données sortie	
Tension de sortie nominale	230 V CA
Puissance nominale VDE (DB cos phi=1)	800 VA
Puissance nominale VDE (KB cos phi=0,5)	2000 VA
Tension à vide (env. facteur x)	1,04
Degré d'efficacité	92 %
Normes	
Classification	Transformateur de commande et de séparation des circuits
Admission	
Agréments	-
Environnement	
Température ambiante max.	40 °C
Méthode de refroidissement	refroidissement naturel
Sécurité et protection	
Type	nu
Classe du système d'isolation	B
Indice de protection	IP 00
Classe de sécurité (préparée)	I
Résistance aux courts-circuits	non tenue aux courts-circuits
Protection aux courts-circuits et protection aux surcharge *	
Plage de paramètres	1,00 - 1,60 A
Valeurs de paramètres	1,24 A
Données de commandes	
Numéro de commande	ST 800/69/23

données mécaniques

Type	ST 800/69/23
Raccordement et montage	
Terminaux	bornes à vis
Méthode de fixation	plaque de base
Vis de fixation	M6
Dimensions et poids	
Poids	9,80 kg



sous réserve de modification