

# Transformateur de commande et de séparation des circuits ST 63/23/23



Photo de la ref. ST 160/23-23

## Avantages

- Très bon comportement de démarrage grâce à des courants de démarrage réduits
- Puissance élevée par volume à l'aide d'une construction compacte
- Prises côté primaire  $\pm 5\%$  permettant l'adaptation de la tension
- Très bonne protection contre la corrosion et faible développement du bruit grâce à l'imprégnation sous vide BLOCKIMPEX
- Bornes de connexion protégées contre les contacts, conformément à la norme UVV BGV A3
- Très bon comportement de démarrage grâce à des courants de démarrage réduits

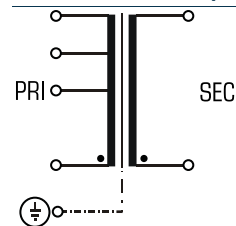
## Applications

Comme un transformateur de commande pour un isolement électrique sûr entre l'entrée et la sortie.

Comme un transformateur de séparation des circuits pour un isolement électrique sûr entre l'entrée et la sortie.

Comme un transformateur de sécurité pour un isolement électrique sûr entre l'entrée et la sortie.

## Schéma de principe



## Normes



Transformateur de commande  
selon: VDE 0570 partie 2-2, DIN EN 61558-2-2, EN 61558-2-2, IEC 61558-2-2, UL 5085-1/-2, CSA 22.2 No.66  
transformateur de séparation des circuits  
selon: VDE 0570 partie 2-4, DIN EN 61558-2-4, EN 61558-2-4, IEC 61558-2-4, UL 5085-1/-2, CSA 22.2 No.66

## Certifications



ENEC 10 (VDE), UL 5085-1/-2, CSA 22.2 No.66



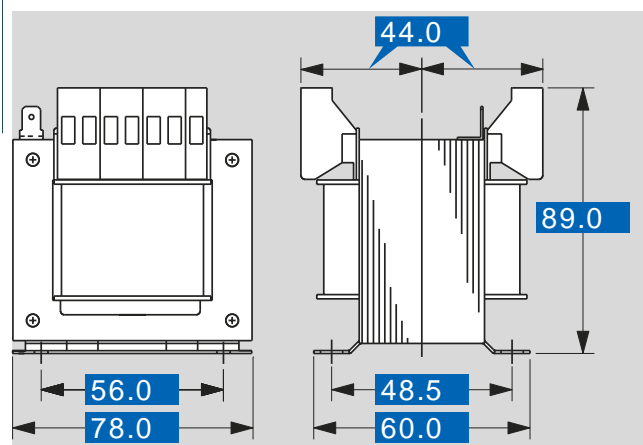
# Transformateur de commande et de séparation des circuits ST 63/23/23

données électriques

Type	ST 63/23/23
<b>Données d'entrée</b>	
Tension nominale d'entrée	230 V CA
Entrée aux prises	±5 %
Fréquence nominale	50 - 60 Hz
<b>Données sortie</b>	
Tension de sortie nominale	230 V CA
Puissance nominale VDE (DB cos phi=1)	63 VA
Puissance nominale VDE (KB cos phi=0,5)	110 VA
Tension à vide (env. facteur x)	1,10
Degré d'efficacité	84 %
<b>Normes</b>	
Classification	Transformateur de commande et de séparation des circuits
<b>Admission</b>	
Agréments	cURus, ENEC 10 (VDE)
<b>Environnement</b>	
Température ambiante max.	40 °C
Méthode de refroidissement	refroidissement naturel
<b>Sécurité et protection</b>	
Type	nu
Classe du système d'isolation	VDE=B, UL=class 105
Indice de protection	IP 00
Classe de sécurité (préparée)	I
Résistance aux courts-circuits	non tenue aux courts-circuits
<b>Protection aux courts-circuits et protection aux surcharge *</b>	
Plage de paramètres	0,25 - 0,40 A
Valeurs de paramètres	0,33 A
<b>Données de commandes</b>	
<b>Numéro de commande</b>	<b>ST 63/23/23</b>

données mécaniques

Type	ST 63/23/23
<b>Raccordement et montage</b>	
Terminaux	bornes à vis
Méthode de fixation	plaque de base
Vis de fixation	M4
<b>Dimensions et poids</b>	
Poids	1,10 kg



sous réserve de modification