

# Alimentation à découpage primaire triphasée, Gamme Line PVSL 400/24-10



Photo de la ref. PVSL 400/24-20

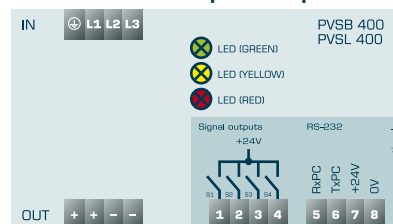
## Avantages

Surveillance de l'entrée du réseau
Affichage LCD
Surveillance du courant et de la tension
Interface RS-232
Tension de sortie stabilisée et réglable
Jusqu'à 200 % de Real Power Boost pour 4 secondes
Réserve de puissance pour le déclenchement fiable de disjoncteurs (Top Boost)
Signalisation de l'état de fonctionnement par 3 LED et des sorties de signal actives
Connexion en parallèle possible
Système de connecteur à ressort facile d'entretien
en option avec limitation active du courant de démarrage
Montage sur rail DIN

## Applications

Alimentation à découpage primaire avec d'importantes réserves de puissance pour répondre à toutes les exigences du domaine de l'automatisation avec une multitude de fonctions de paramétrage et d'affichage, telles que la surveillance de la tension et du courant de sortie. Des fonctions supplémentaires intelligentes pour le réseau d'entrée remplacent une multitude d'appareils de diagnostic externes, tels qu'un tensiomètre, un système de mesure du champ tournant et un compteur d'heures de marche.

## Schéma de principe



## Normes

Alimentation à découpage  
selon UL 60950, UL 508

sécurité:  
EN 61558-2-16, EN 60950-1

EMV:  
EN 61204-3

## Certifications



UL/CSA 60950 recognised, UL508 listed, Germanischer Lloyd



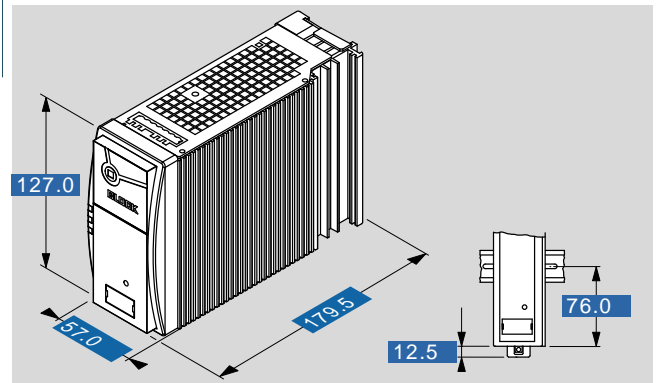
# Alimentation à découpage primaire triphasée, Gamme Line PVSL 400/24-10

Type	PVSL 400/24-10
<b>Données d'entrée</b>	
Tension d'entrée nominale	3 x 400 - 500 V CA
Plage de tension d'entrée	340 - 550 V CA (480 - 780 V CC)
Courant d'entrée nominal (charge nominale)	0,6 A (3 x 340 V CA)
Plage de fréquence nominale	44 Hz - 66 Hz / 0 Hz
Limiteur de courant de démarrage	<30 A, NTC
Entrée du fusible interne	3 x 1,6 A (temporisé)
Fusible de protection recommandé (disjoncteur)	6 A, 10 A, 16 A, caractéristique B, C passif
Correction harmonique	22,6 / 51,5 ms (400 / 500 V CA)
Immunité aux coupures secteur	Varistance
Protection contre les transitoires	
<b>Données sortie</b>	
Tension de sortie nominale	24 V CC $\pm 1\%$
Plage de tension de sortie	22,8 - 28,8 V CC
Tension de rétroaction max.	35 V CC
Courant de sortie nominal	10,00 A
Connexion en parallèle	Oui
Power Boost	20 A / 4 s (15 A / 8 s)
Résultat de surcharge	courant continu ou mode fusible
Degré d'efficacité	typ. 91,7 %
Facteur d'entraî nement	typ. 70mVss
Top Boost	70 A / 50 ms
<b>Signalisation</b>	
Puissance bonne (CC OK)	LED vert, LED rouge, LED jaune
Sorties actives de signal	4 x 24 V CC, 2 configurables
Entrée en veille	Non
Affichage, interface	Oui, RS 232
<b>Admission</b>	
Agréments	cURus, cULus
<b>Environnement</b>	
Température ambiante	De -25° C à +70° C
Température de stockage	-25 °C bis +85 °C
Réduction	-3 %/K > +50° C
<b>Sécurité et protection</b>	
Classe de sécurité	I, avec raccordement terre de protection PE
Indice de protection	IP 20
<b>Accessoires</b>	
Connecteur de signalisation	PV-CON (en option)
Câble adaptateur	PV-KOK2 (en option)
Rail DIN latéral	PV-TS35M (en option)
Plaque de fixation par vissage direct pour montage latéral	PV-WB2 (en option)
<b>Données de commandes</b>	
<b>Numéro de commande</b>	<b>PVSL 400/24-10</b>

données électriques

Type	PVSL 400/24-10
<b>Raccordement et montage</b>	
Entrée de connexions, (borne à ressort, enfichable)	max. 2,5 mm <sup>2</sup>
Sortie de connexions, (borne à ressort, enfichable)	max. 2,5 mm <sup>2</sup>
Signal de connexions, (borne à ressort, enfichable)	0,5 mm <sup>2</sup> max.
Position de montage	vertical
Méthode de fixation	Rail DIN TH 35
<b>Dimensions et poids</b>	
Poids	1,30 kg

données mécaniques



sous réserve de modification