

Alimentation CC triphasée redressée et filtrée DNC 24-30 C



Photo de la ref. DNC 24-10

Avantages

Insensibilité aux surtensions et phénomènes transitoires

Insensibilité aux surtensions et phénomènes transitoires

Signalisation CC OK par LED

Protection par condensateur en sortie

Très bonne protection contre la corrosion et faible développement du bruit grâce à l'imprégnation sous vide BLOCKIMPEX

Protection en sortie avec condensateurs MKT

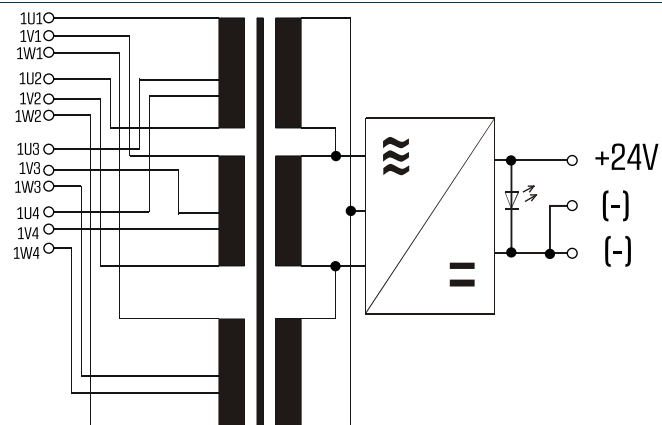
Protection par varistance

Bornes de connexion protégées contre les contacts, conformément à la norme UVV BGV A3

Applications

Alimentation CC robuste pour une utilisation dans des conditions industrielles difficiles.

Schéma de principe



Normes



Alimentation stabilisée / transformateur de sécurité
selon DIN EN 61558-2-6, EN 61558-2-6, IEC 61558-2-6, UL 1012

Certifications



UL 5085-1/-2, CSA 22.2 No.66



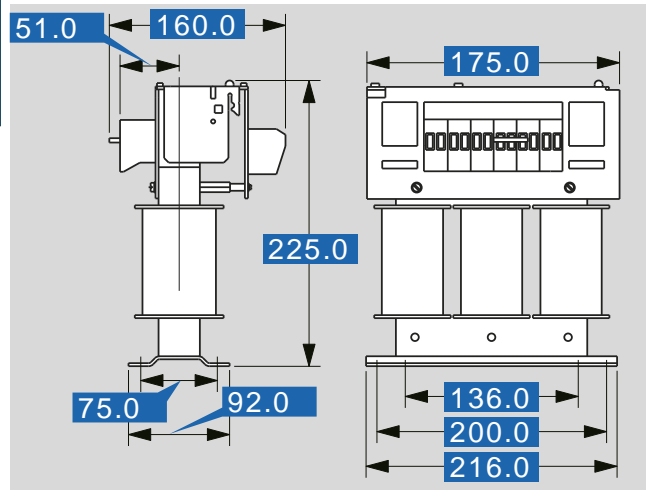
Alimentation CC triphasée redressée et filtrée DNC 24-30 C

Type	DNC 24-30 C
Données d'entrée	
Tension d'entrée nominale	Connexion en triangle: 3x219/230/241 Connexion en étoile: 3x380/400/420
Fréquence nominale	50 - 60 Hz
Données sortie	
Tension de sortie nominale	24 V CC
Alimentation	720,00 W
Courant de sortie nominal	30,00 A
Facteur d'entraî nement	typ. 2 %
Admission	
Agréments	Transformateur cURus uniquement
Environnement	
Température ambiante max.	+60 °C
Méthode de refroidissement	refroidissement naturel
Sécurité et protection	
Type	nu
Classe du système d'isolation	VDE=B, UL=class 130
Indice de protection	IP 00
Classe de sécurité (préparée)	I
Résistance aux courts-circuits	non tenue aux courts-circuits
Données de commandes	
Numéro de commande	DNC 24-30 C

données électriques

Type	DNC 24-30 C
Raccordement et montage	
Terminaux	Bornes à vis
Méthode de fixation	Semelle
Vis de fixation	M6
Dimensions et poids	
Poids	10,60 kg

données mécaniques



sous réserve de modification