

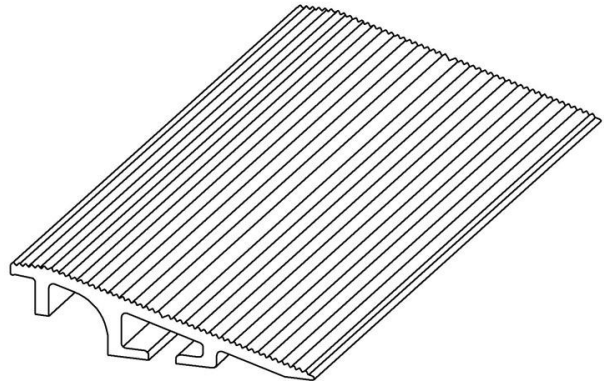


Electric Automation
Automation specialists

Référence: RS 14
Code: 2TLA076300R0500

RS 14, rampe ferroviaire

Achat de Electric Automation Network



Bord garni de profil pour éliminer les bords verticaux sur le tapis de sécurité.
Principalement pour DEMANDEZ-1U4 modèle.

La commande

EAN:	7350024461756
Quantité D'Ordre Minimum:	0,1 m
Tarif Des Douanes, Numéro:	76042100

Conteneur D'Informations

Paquet Niveau 1 Unités:	0,1 m
Paquet Niveau 1 Poids Brut:	0,8 kg

Des Informations Supplémentaires

Principale Du Produit Type:	DEMANDEZ-1 Accessoire
Nom Du Produit:	Rail

Les certificats et les Déclarations (Numéro de Document de l')

Fiche De Données Techniques De L'Information:	2TLC172001C0202_chapter12
Déclaration de Conformité CE:	NoDecNee

Les Classifications

ETIM 4:	EC002309 - Adaptateur connecteurs industriels
ETIM 5:	EC002309 - Adaptateur connecteurs industriels

Objet Code De Classification:

U