

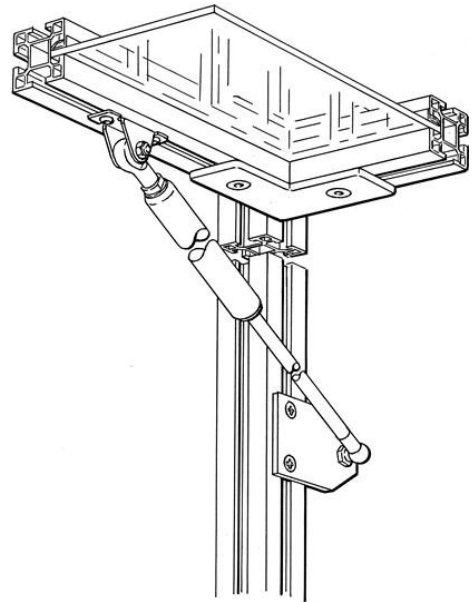


Electric Automation
Automation specialists

Référence: JSM D22A
Code: 2TLA042024R1100

ressort JSM D22A gaz, y compris fixation,
longueur de course 350 mm

Achat de Electric Automation Network



Ressort à gaz, y compris les raccords, longueur 350 mm, Spécifiez la force requise lors de la commande.

La commande

EAN:	7350024463880
Quantité D'Ordre Minimum:	1 pièce
Tarif Des Douanes, Numéro:	83023000

Dimensions

Le Produit Net De La Largeur:	0.025m
Le Produit Net De La Hauteur:	0.63m
Le Produit Net De La Profondeur:	0.090m
Produit Poids Net:	0.985kg

Conteneur D'Informations

Paquet Niveau 1 Unités:	1 pièce
-------------------------	---------

Des Informations Supplémentaires

Principale Du Produit Type:	Quick-Guard
-----------------------------	-------------

Nom Du Produit:	La Sécurité Des Clôtures Systèmes Rapides De La Garde
-----------------	---

Les certificats et les Déclarations (Numéro de Document de l')

Fiche De Données Techniques De L'Information:	2TLC172001C0202_chapter13
Déclaration de Conformité CE:	NoDecNee

Les Classifications

ETIM 4:	EC002626 Composant de porte (armoire électrique)
ETIM 5:	EC002783 - Accessoires pour l'équipement de sécurité
Objet Code De Classification:	U