

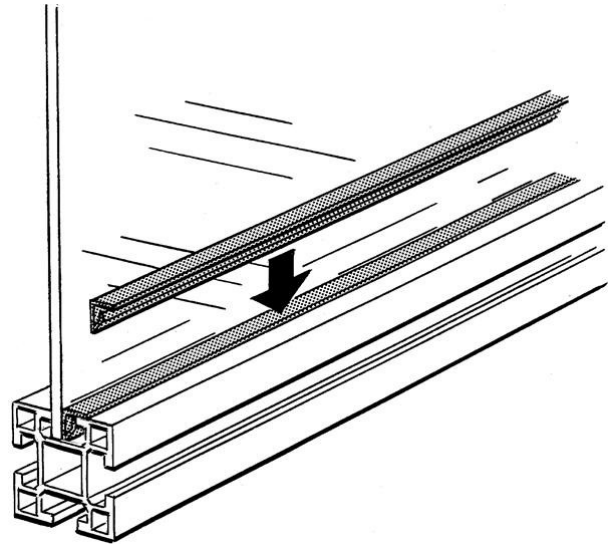


**Electric Automation**  
Automation specialists

Référence: JSM PL1D  
Code: 2TLA040038R0400

JSM PL1D Securing strip L=732mm

Achat de Electric Automation Network



Remplissage de la sécurisation de la bande en plastique ABS noir. L=732 mm 5 mm panneaux. Utilisé pour la clôture avec 5 mm en Polycarbonate également à 1mm steelpanels et 3mm de soudure protégée des plaques de Polycarbonate(JSM G2).

La commande

EAN:	7350024462944
Quantité D'Ordre Minimum:	1 pièce
Tarif Des Douanes, Numéro:	39269097

Dimensions

Le Produit Net De La Largeur:	0.732m
Le Produit Net De La Hauteur:	0.011m
Le Produit Net De La Profondeur:	0.01m
Produit Poids Net:	0.021kg

Conteneur D'Informations

Paquet Niveau 1 Unités:	1 pièce
Paquet Niveau 1 Poids Brut:	0.021 kg

Des Informations Supplémentaires

Principale Du Produit Type:	Quick-Guard
-----------------------------	-------------

Nom Du Produit:	La Sécurité Des Clôtures Systèmes Rapides De La Garde
-----------------	---

## Les certificats et les Déclarations (Numéro de Document de l')

Fiche De Données Techniques De L'Information:	2TLC172001C0202_chapter13
Déclaration de Conformité CE:	NoDecNee

## Les Classifications

ETIM 4:	EC000800 - Couvre-joint pour paroi du conduit
ETIM 5:	EC002783 - Accessoires pour l'équipement de sécurité
Objet Code De Classification:	U