

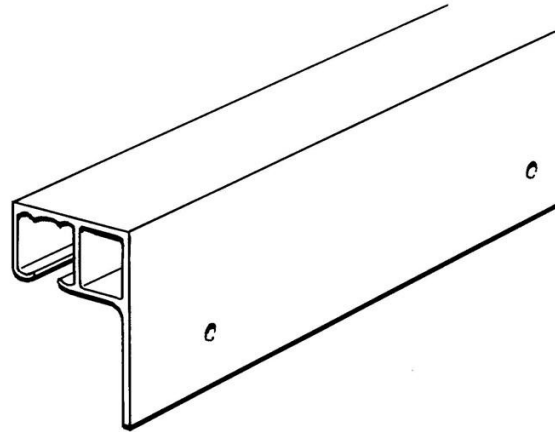


Electric Automation
Automation specialists

Référence: JSM A56
Code: 2TLA040037R4900

JSM A56 rail de guidage, d'aluminium
incl. vis, mètre

Achat de Electric Automation Network



Directeurs des rails pour slidingdoors. JSM D5 fit ce rail. Naturel anodisé Aluminium,
max longueur de 6000mm

La commande

EAN:	7350024462777
Quantité D'Ordre Minimum:	0,1 m
Tarif Des Douanes, Numéro:	76109090

Dimensions

Le Produit Net De La Largeur:	0.000m
Le Produit Net De La Hauteur:	0.079m
Le Produit Net De La Profondeur:	0.056m
Produit Poids Net:	1.585kg

Conteneur D'Informations

Paquet Niveau 1 Unités:	0,1 m
Paquet Niveau 1 Poids Brut:	1.585 kg

Des Informations Supplémentaires

Principale Du Produit Type:	Quick-Guard
Nom Du Produit:	La Sécurité Des Clôtures Systèmes Rapides De La Garde

Les certificats et les Déclarations (Numéro de Document de l')

Fiche De Données Techniques De L'Information:	2TLC172001C0202_chapter13
Déclaration de Conformité CE:	NoDecNee

Les Classifications

ETIM 4:	EC001093 - portail Coulissant opérateur
ETIM 5:	EC001093 - portail Coulissant opérateur
Objet Code De Classification:	U