

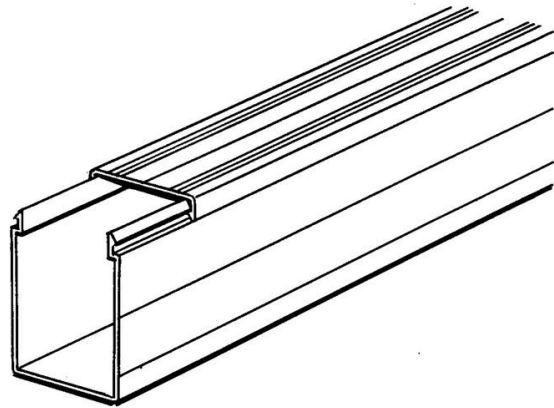


Electric Automation
Automation specialists

Référence: JSM A60B
Code: 2TLA040037R1600

JSM A60B Cable duct 44x60 incl. cap, L= 2000mm

Achat de Electric Automation Network



Gaine de câble 44x60mm sans trous. Naturelle de l'Aluminium anodisé. Longueur 2000mm

La commande

EAN:	7350024462555
Quantité D'Ordre Minimum:	1 pièce
Tarif Des Douanes, Numéro:	76109090

Dimensions

Le Produit Net De La Largeur:	2.0m
Le Produit Net De La Hauteur:	0.060m
Le Produit Net De La Profondeur:	0.044m
Produit Poids Net:	1.9kg

Conteneur D'Informations

Paquet Niveau 1 Unités:	1 pièce
Paquet Niveau 1 Poids Brut:	1,9 kg

Des Informations Supplémentaires

Principale Du Produit Type:	Quick-Guard
Nom Du Produit:	La Sécurité Des Clôtures Systèmes Rapides De La Garde

Les certificats et les Déclarations (Numéro de Document de l')

Fiche De Données Techniques De L'Information:	2TLC172001C0202_chapter13
Déclaration de Conformité CE:	NoDecNee

Les Classifications

ETIM 4:	EC000059 - Installation de conduits
ETIM 5:	EC000059 - Installation de conduits
Objet Code De Classification:	U