

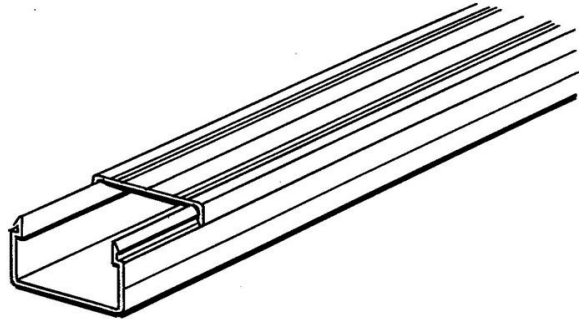


**Electric Automation**  
Automation specialists

Référence: JSM A25A  
Code: 2TLA040037R1300

JSM A25A Cable duct 44x25 incl. cap, L= 2000mm

Achat de Electric Automation Network



Gaine de câble 44x25mm avec des trous c-c =500mm diamètre=5. Naturelle de l'Aluminium anodisé. Longueur 2000mm

#### La commande

EAN:	7350024462524
Quantité D'Ordre Minimum:	1 pièce
Tarif Des Douanes, Numéro:	76109090

#### Dimensions

Le Produit Net De La Largeur:	2.0m
Le Produit Net De La Hauteur:	0.025m
Le Produit Net De La Profondeur:	0.044m
Produit Poids Net:	1.09kg

#### Conteneur D'Informations

Paquet Niveau 1 Unités:	1 pièce
Paquet Niveau 1 Poids Brut:	1,09 kg

#### Des Informations Supplémentaires

Principale Du Produit Type:	Quick-Guard
Nom Du Produit:	La Sécurité Des Clôtures Systèmes Rapides De La Garde

Les certificats et les Déclarations (Numéro de Document de l')

Fiche De Données Techniques De L'Information:	2TLC172001C0202_chapter13
Déclaration de Conformité CE:	NoDecNee

## Les Classifications

ETIM 4:	EC000059 - Installation de conduits
ETIM 5:	EC000059 - Installation de conduits
Objet Code De Classification:	U