

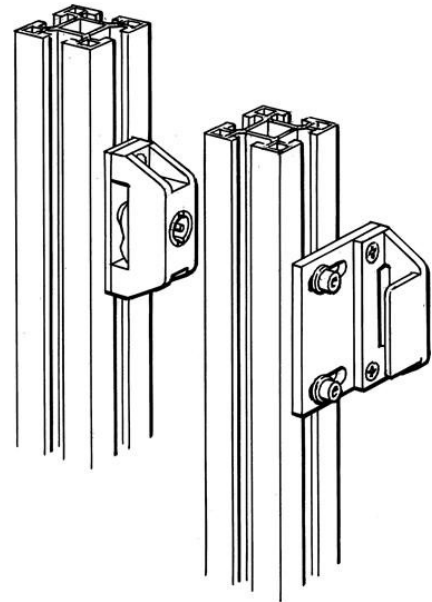


Electric Automation
Automation specialists

Référence: JSM D15
Code: 2TLA040033R3900

JSM D15 Cam verrouiller exkl. clé
Polyamide noir

Achat de Electric Automation Network



Serrure à came, y compris. côté d'. Support en Aluminium et Lockunit en noir Polyimide. Les touches sont exclus.

La commande

EAN:	7350024462326
Quantité D'Ordre Minimum:	1 pièce
Tarif Des Douanes, Numéro:	76109090

Dimensions

Le Produit Net De La Largeur:	0.082m
Le Produit Net De La Hauteur:	0.07m
Le Produit Net De La Profondeur:	0.035m
Produit Poids Net:	De 0,213kg

Conteneur D'Informations

Paquet Niveau 1 Unités:	1 pièce
Paquet Niveau 1 Poids Brut:	De 0,213 kg

Des Informations Supplémentaires

Principale Du Produit Type:	Quick-Guard
Nom Du Produit:	La Sécurité Des Clôtures Systèmes Rapides De La Garde

Les certificats et les Déclarations (Numéro de Document de l')

Fiche De Données Techniques De L'Information:	2TLC172001C0202_chapter13
Déclaration de Conformité CE:	NoDecNee

Les Classifications

ETIM 4:	EC002626 Composant de porte (armoire électrique)
ETIM 5:	EC002783 - Accessoires pour l'équipement de sécurité
Objet Code De Classification:	X