

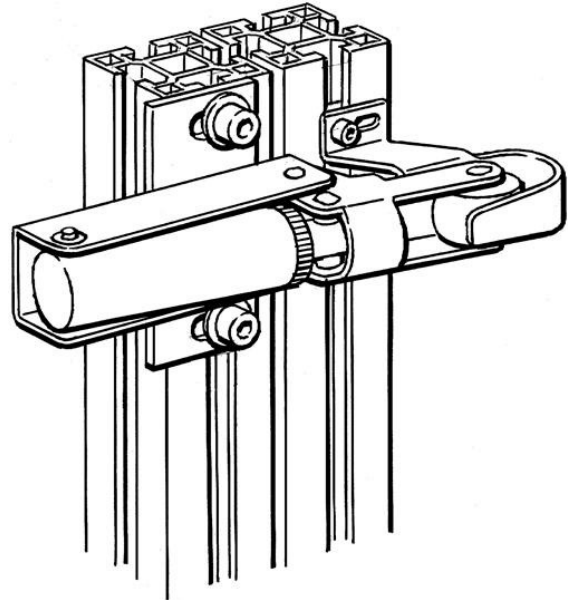


Electric Automation
Automation specialists

Référence: JSM D3
Code: 2TLA040033R0200

JSM D3 ferme-porte

Achat de Electric Automation Network



Ferme-porte incl. montage des composants, pour les classiques de la porte/trappe.

La commande

EAN:	7350024462098
Quantité D'Ordre Minimum:	1 pièce
Tarif Des Douanes, Numéro:	76109090

Dimensions

Le Produit Net De La Largeur:	0.17m
Le Produit Net De La Hauteur:	0.09m
Le Produit Net De La Profondeur:	0.09m
Produit Poids Net:	0.619kg

Conteneur D'Informations

Paquet Niveau 1 Unités:	1 pièce
Paquet Niveau 1 Poids Brut:	0.619 kg

Des Informations Supplémentaires

Principale Du Produit Type:	Quick-Guard
-----------------------------	-------------

Nom Du Produit:	La Sécurité Des Clôtures Systèmes Rapides De La Garde
-----------------	---

Les certificats et les Déclarations (Numéro de Document de l')

Fiche De Données Techniques De L'Information:	2TLC172001C0202_chapter13
Déclaration de Conformité CE:	NoDecNee

Les Classifications

ETIM 4:	EC002626 Composant de porte (armoire électrique)
ETIM 5:	EC002783 - Accessoires pour l'équipement de sécurité
Objet Code De Classification:	X