

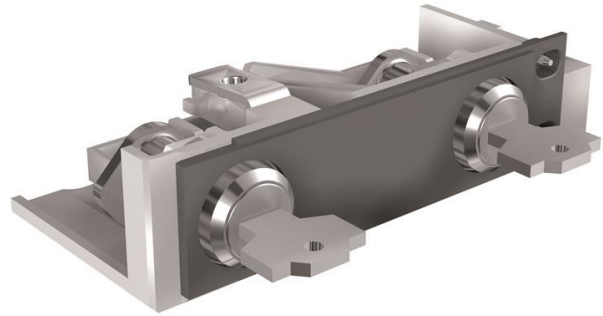


Electric Automation
Automation specialists

Référence: Acc. E2.2/E6.2
Code: 1SDA073806R1

KLP-D Pos.lock E2.2 ... E6.2 1KEY

Achat de Electric Automation Network



CLÉ SERRURE AVEC CLÉS DIFFÉRENTES DANS CONNECTÉ, en POSITION ISOLÉE, 1a
CLÉ de E2.2...E6.2

La commande

EAN:	8015644777395
Quantité D'Ordre Minimum:	1 pièce
Tarif Des Douanes, Numéro:	85389099

Conteneur D'Informations

Paquet Niveau 1 EAN:	8015644777395
----------------------	---------------

Des Informations Supplémentaires

Principale Du Produit Type:	Accessoires pour Emax 2
Nom Du Produit:	Accessoire
Type De Produit:	ACC
Normes:	IEC
Convient Pour:	E2.2 E4.2 E6.2
Adapté pour une Classe de Produit:	SACE Emax 2

Les certificats et les Déclarations (Numéro de Document de l')

Fiche De Données Techniques De L'Information:	1SDC200023D0204
---	-----------------

Déclaration de Conformité CE:

1SDL000165R0020
1SDL000165R0021
1SDL000165R0022

Les Classifications

Objet Code De Classification:

Q