

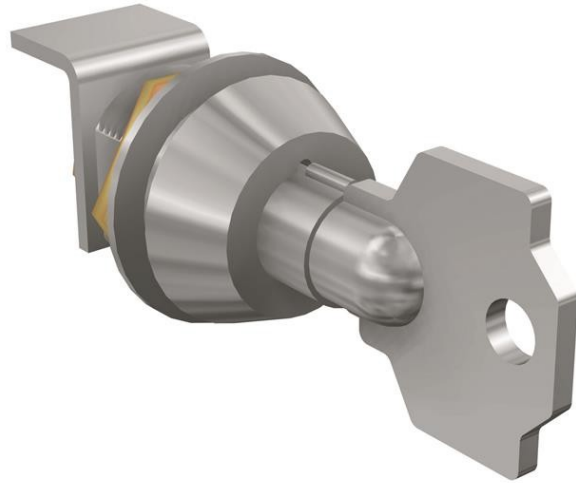


**Electric Automation**  
Automation specialists

Référence: XT1  
Code: 1SDA066595R1

KLC XT1 Key RONIS BLOCAGE sentir. B  
OP.xC.BR

Achat de Electric Automation Network



SERRURE à CLÉ RONIS l'ÉGALITÉ des COMPAGNONS de B À OUVRIR AVEC la CLÉ  
RETIRABLE DANS la POSITION OUVERTE POUR C. DISJONCTEUR XT1

La commande

EAN:	8015644005054
Quantité D'Ordre Minimum:	1 pièce
Tarif Des Douanes, Numéro:	85389099

Dimensions

Produit Poids Net:	0.064kg
--------------------	---------

Conteneur D'Informations

Paquet Niveau 1 Unités:	1 pièce
Paquet Niveau 1 Poids Brut:	0.064 kg
Paquet Niveau 1 EAN:	8015644005054

Des Informations Supplémentaires

Principale Du Produit Type:	Accessoires pour Tmax XT
Nom Du Produit:	Accessoires pour Disjoncteurs
Type De Produit:	ACC
Normes:	IEC 60947-2

Convient Pour:	XT1
Adapté pour une Classe de Produit:	SACE Tmax XT

## Les certificats et les Déclarations (Numéro de Document de l')

Fiche De Données Techniques De L'Information:	1SDC210033D0202
Déclaration de Conformité CE:	1SDL000165R0009

## Les Classifications

Objet Code De Classification:	Q
UNSPSC:	39120000