

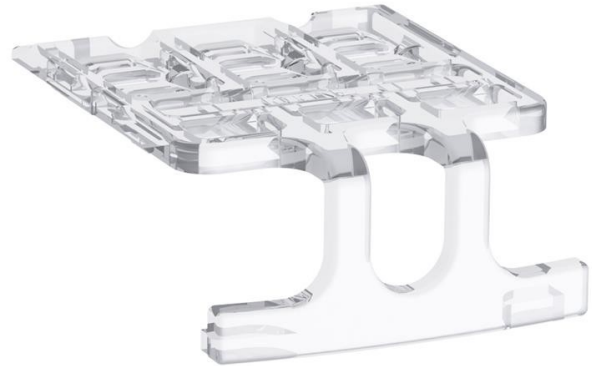


Electric Automation
Automation specialists

Référence: LT65-30
Code: 1SBN123401R1000

LT65-30 Terminal Suaire

Achat de Electric Automation Network



LT65-30 terminal linceuls sont conçus pour protéger les principaux terminaux contre les chocs, le contact direct et à offrir une solution IP 20 degré de protection. Conçu pour câbles rigides ou souples câbles avec embouts isolés, y compris un décapage de la longueur d'au moins 18 mm. Sécurité et protection: faire de votre installation de sécurité, l'utilisation d'un compact de protection IP20 sur les bornes principales de AF40 .. AF65 3 pôles de contacteurs. Facile à installer: gagnez du temps grâce à un design compact et un détournage rapide sur chacune des parties supérieure et inférieure de la contacteurs. Optimale de l'interface: l'utilisation de la même protection quelle que soit la section du câble sur le contacteur.

La commande

EAN:	3471523131187
Quantité D'Ordre Minimum:	1 pièce
Tarif Des Douanes, Numéro:	39211200

Conteneur D'Informations

Paquet Niveau 1 Unités:	1 pièce
Paquet Niveau 1 Largeur:	125 mm
Paquet De Niveau 1 De La Hauteur:	40 mm
Paquet Niveau 1 Durée:	180 mm
Paquet Niveau 1 Poids Brut:	0.016 kg
Paquet Niveau 1 EAN:	3471523131187
Emballage De Produit Type:	Sac

Des Informations Supplémentaires

Degré de Protection:	acc. la norme IEC 60529, IEC 60947-1, EN 60529 Bornes Principales IP20
IIT État de Publication:	Niveau 0 - permis de
Principale Du Produit Type:	Accessoires pour les Contacteurs Bloc
Nom Du Produit:	Terminal De Carénage
Convient Pour:	AF40 AF52 AF65

Les Classifications

ETIM 4:	EC002498 - Accessoires de basse tension, la technologie de commutateur
ETIM 5:	EC002498 - Accessoires de basse tension, la technologie de commutateur