

bouton-poussoir lumineux, 22 mm, rond, Plastique avec collerette métal, vert, collerette, forte sans maintien

Nom de marque produit	SIRIUS ACT
Version du produit	Élément de commande/signalisation
Désignation type de produit	3SU1

Boîtier

Nombre d'emplacements	1
-----------------------	---

Organe de commande

Mode de fonctionnement de l'organe de commande	à rappel
Extension produit en option Lampe	Oui
Couleur <ul style="list-style-type: none"> de l'organe de commande 	vert
Matériau de l'organe de commande	matière plastique
Forme de l'organe de commande	rond
Diamètre extérieur de l'organe de commande	29,5 mm

Collerette

Constituant du produit collerette	Oui
Type de la collerette	haut
Matériau de la collerette	Métal mat
Couleur de la collerette	gris sable

Caractéristiques techniques générales

Indice de protection IP	IP66, IP67, IP69(IP69K)
Degré de protection NEMA	NEMA 1, 2, 3, 3R, 4, 4X, 12, 13
Tenue aux chocs <ul style="list-style-type: none"> selon CEI 60068-2-27 pour applications ferroviaires selon EN 61373 	Onde demi-sinus 50g / 11 ms catégorie 1, classe B
Tenue aux vibrations <ul style="list-style-type: none"> selon CEI 60068-2-6 pour applications ferroviaires selon EN 61373 	10 ... 500 Hz : 5g catégorie 1, classe B
Fréquence de manœuvres max.	3 600 1/h
Durée de vie mécanique (cycles de manœuvre) <ul style="list-style-type: none"> typique 	3 000 000

Conditions ambiantes

Température ambiante <ul style="list-style-type: none"> en service à l'entreposage 	-25 ... +70 °C -40 ... +80 °C
--	----------------------------------

Catégorie d'environnement en service selon CEI 60721	3M6, 3S2, 3B2, 3C3, 3K6 (humidité relative de l'air 10 ... 95 %)
--	--

Montage/ fixation/ dimensions

Hauteur	29,5 mm
Largeur	29,5 mm
Forme de la découpe	rond
Diamètre de montage	22,3 mm
Tolérance positive du diamètre de montage	0,4 mm
Hauteur de montage	16,2 mm
Largeur de montage	29,5 mm
Profondeur	24,3 mm

Certificats/homologations

General Product Approval	Declaration of Conformity	Test Certificates
--------------------------	---------------------------	-------------------



[Declaration of the Compliance with the order](#)

[Special Test Certificate](#)

other

[Confirmation](#)

Autres informations

Information- and Downloadcenter (Catalogues, Brochures,...)
<http://www.siemens.com/industrial-controls/catalogs>

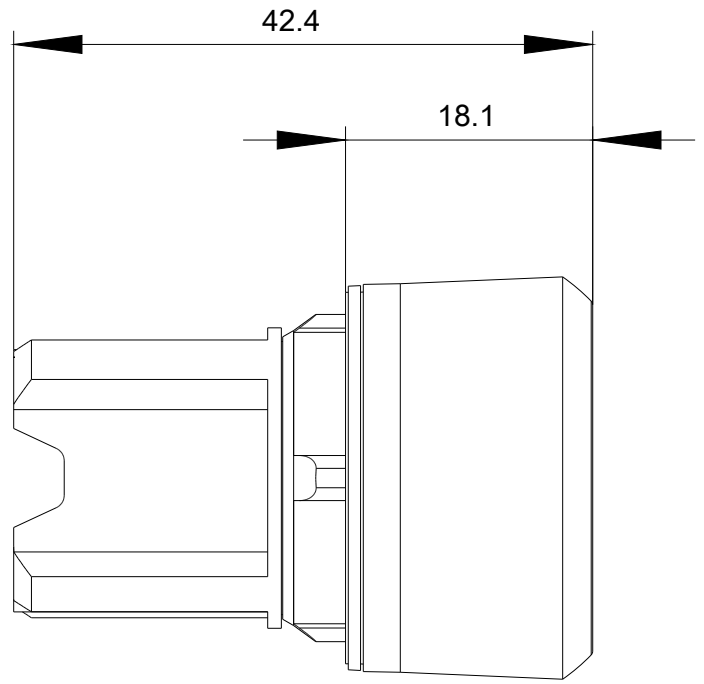
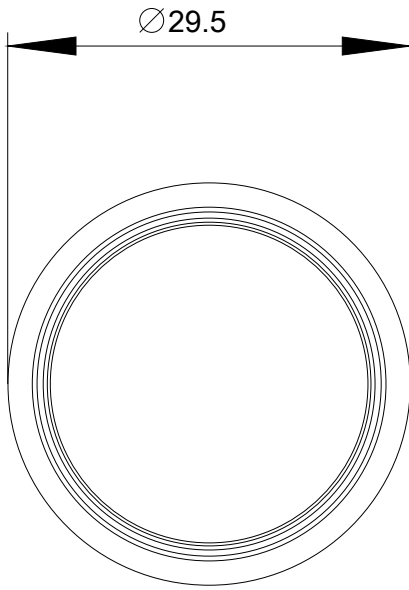
Industry Mall (système de commande en ligne)
<https://mall.industry.siemens.com/mall/fr/fr/Catalog/product?mlfb=3SU1031-0CB40-0AA0>

Générateur CAx en ligne
<http://support.automation.siemens.com/WW/CAxorder/default.aspx?lang=en&mlfb=3SU1031-0CB40-0AA0>

Service&Support (manuels, certificats, caractéristiques, questions fréquentes FAQ, etc.)
<https://support.industry.siemens.com/cs/ww/fr/ps/3SU1031-0CB40-0AA0>

Banque de données images (photos des produits, schémas cotés 2D, modèles 3D, schémas des connexions, macros

EPLAN, ...)
http://www.automation.siemens.com/bilddb/cax_de.aspx?mlfb=3SU1031-0CB40-0AA0&lang=en



dernière modification :

16-05-2018