

pulsador luminoso, 22 mm, redondo, plástico con anillo frontal de metal, verde, anillo frontal, alta contacto momentáneo

Nombre comercial del producto	SIRIUS ACT
Tipo de producto	Elemento de mando y señalización
Denominación del tipo de producto	3SU1

Carcasa

Número de puntos de mando	1
---------------------------	---

Actuador

Modo de funcionamiento del actuador	como pulsador
Ampliación del producto opcional Fuente luminosa	Sí
Color	
<ul style="list-style-type: none"> del actuador 	verde
Material del actuador	plástico
Forma del actuador	redondo
Diámetro exterior del actuador	29,5 mm

Anillo frontal

Componente del producto anillo frontal	Sí
Tipo de anillo frontal	Saliente
Material del anillo frontal	Metal mate
Color del anillo frontal	gris arena

Datos técnicos generales

Grado de protección IP	IP66, IP67, IP69(IP69K)
Grado de protección NEMA	NEMA 1, 2, 3, 3R, 4, 4X, 12, 13
Resistencia a choques	
<ul style="list-style-type: none"> según IEC 60068-2-27 para aplicaciones ferroviarias según EN 61373 	Semiperíodo senoidal 50 g / 11 ms categoría 1, clase B
Resistencia a vibraciones	
<ul style="list-style-type: none"> según IEC 60068-2-6 para aplicaciones ferroviarias según EN 61373 	10 ... 500 Hz: 5g categoría 1, clase B
Frecuencia de maniobra máx.	3 600 1/h
Vida útil mecánica (ciclos de maniobra)	
<ul style="list-style-type: none"> típico 	3 000 000

Condiciones ambiente





Temperatura ambiente	
<ul style="list-style-type: none"> durante el funcionamiento durante el almacenamiento 	-25 ... +70 °C -40 ... +80 °C

Categoría medioambiental durante el funcionamiento según IEC 60721	3M6, 3S2, 3B2, 3C3, 3K6 (con humedad relativa del aire de 10 ... 95 %)
--	--

Instalación/ fijación/ dimensiones

Altura	29,5 mm
Anchura	29,5 mm
Forma del recorte para montaje	redondo
Diámetro de montaje	22,3 mm
Tolerancia positiva del diámetro de montaje	0,4 mm
Altura de montaje	16,2 mm
Ancho de montaje	29,5 mm
Profundidad de montaje	24,3 mm

Certificados/Homologaciones

General Product Approval	Declaration of Conformity	Test Certificates
 CSA	 UL	 EAC
	 EG-Konf.	Declaration of the Compliance with the order
		Special Test Certificate

other
[Confirmation](#)

Más información

Information- and Downloadcenter (Catálogos, Folletos,...)

<http://www.siemens.com/industrial-controls/catalogs>

Industry Mall (sistema de pedido online)

<https://mall.industry.siemens.com/mall/es/es/Catalog/product?mlfb=3SU1031-0CB40-0AA0>

Generador CAX online

<http://support.automation.siemens.com/WW/CAXorder/default.aspx?lang=en&mlfb=3SU1031-0CB40-0AA0>

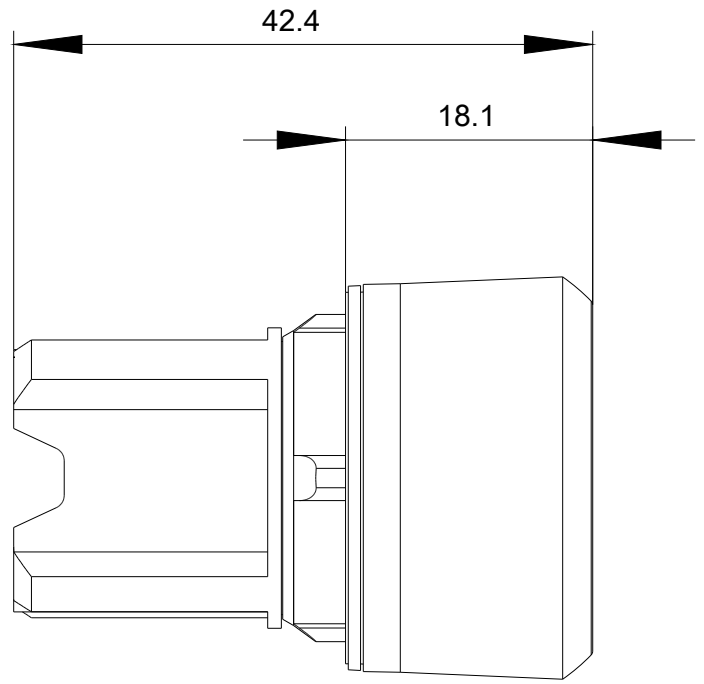
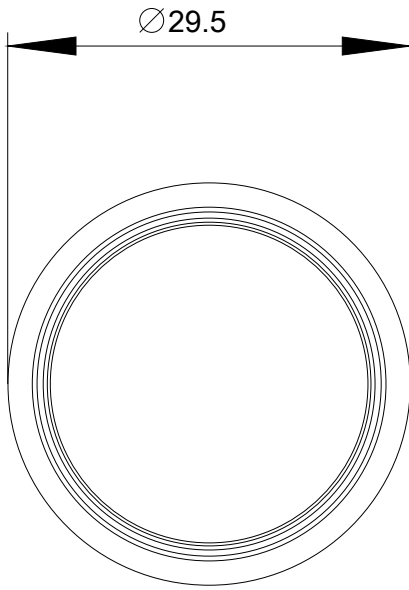
Service&Support (Manuales, certificados, características, FAQ,...)

<https://support.industry.siemens.com/cs/ww/es/ps/3SU1031-0CB40-0AA0>

Base de datos de imágenes (fotos de producto, dibujos acotados 2D, modelos 3D, esquemas de conexiones, macros

EPLAN, ...)

http://www.automation.siemens.com/bilddb/cax_de.aspx?mlfb=3SU1031-0CB40-0AA0&lang=en



Última modificación:

18/05/2018