

32x13

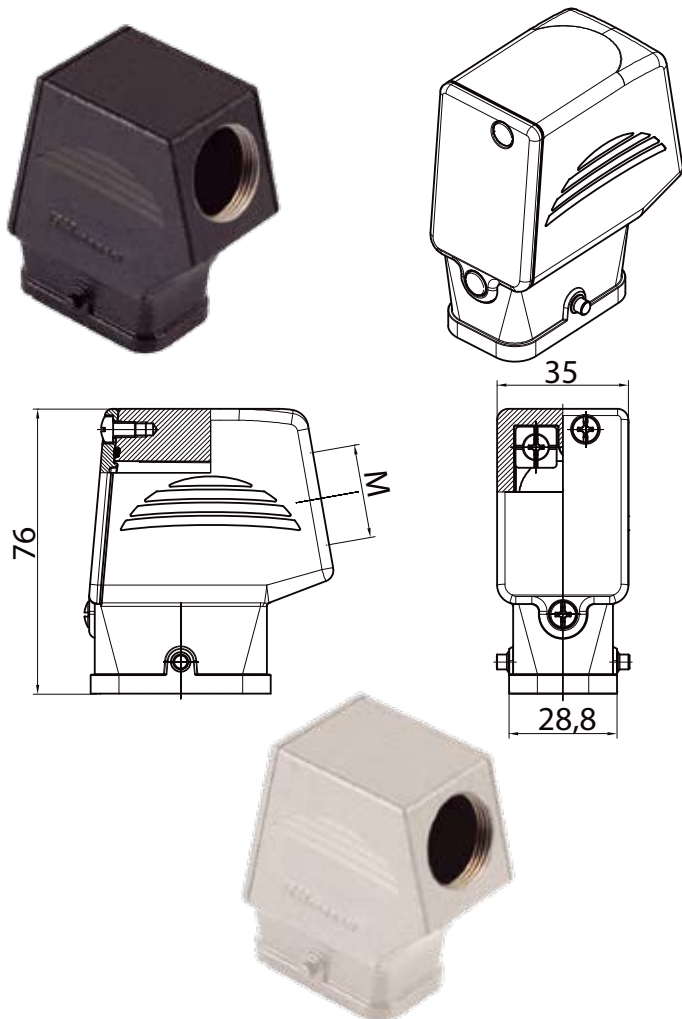
Hoods side entry - metal type
 Custodie con ingresso orizzontale - metalliche

Type
 Tipo

Thread
 Filettatura

Cable DIA
 Cavo DIA

Part No.
 Codice



HE	M20	8 - 14 (1)	7808.6650.6
HE	M25	11 - 18 (2)	7808.6651.6
EMC	M20	8 - 14 (1)	7808.6650.9
EMC	M25	11 - 18 (2)	7808.6651.9



Technical characteristics

- High impact resistance
- Material: Die cast aluminium alloy
- With metric thread M20 or M25
- IP66 / IP69K protection degree
- **Type: HE for harsh environmental application**
- Polyester powder coated black color RAL 9005
- **Type: EMC for EMC application**
- Surface with high conductivity
- EMC gasket for male inserts: conductive elastomer

Caratteristiche tecniche

- Alta resistenza agli urti
- Materiale: Lega di alluminio pressofusa
- Con filettatura metrica M20 o M25
- Grado di protezione IP66 / IP69K
- **Tipo: HE per applicazioni in ambienti aggressivi**
- Verniciatura con polveri poliestere, colore nero RAL 9005
- **Tipo: EMC per applicazioni dove é richiesta la compatibilità elettromagnetica**
- Superficie ad alta conduttività
- Guarnizione EMC per inserti maschio: elastomero conduttivo

- (1) With IP68 metal cable gland M20 Westec Part No.7000.6831.0
 (1) Con pressacavo metallico IP68 M20 Codice Westec 7000.6831.0
 (2) With IP68 metal cable gland M25 Westec Part No.7000.6832.0
 (2) Con pressacavo metallico IP68 M25 Codice Westec 7000.6832.0

EMC gasket
 for male
 inserts
 Guarnizio-
 ne EMC
 per inserti
 maschio

5121.152X.4