

**INTERFLEX**



**CATÁLOGO GENERAL**





# ÍNDICE

## PROTECCIÓN

**NYLOFIX** ..... 09

*Sistema de tubos flexibles y racores de poliamida y polipropileno*

**INTERFLEX**//// ..... 33

*Sistema de tubos flexibles y racores de metal y PVC*

**EXPANFLEX** ..... 51

*Fundas trenzadas expansibles*

## CONDUCCIÓN

**MULTIVIA** ..... 57

*Sistemas de bandejas portacables*

 ..... 105

*Cadenas portacables*

## FIJACIÓN

**INTERFLEX**//// ..... 119

*Prensaestopas y accesorios*

**bridex**<sup>®</sup> ..... 163

*Bridas ajustables*



## IDENTIFICACIÓN

 **BRADY**..... 171

*Sistemas de identificación portátiles y de sobremesa por transferencia térmica*

**Grafoplast** ..... 177

*Sistemas de identificación plóter y máquina térmica*

## CONEXIÓN

 ..... 263

*Tomas de corriente y sistemas de distribución*

**molex**  ..... 291

*Conectores multipolares GWconnect para usos industriales*

 ..... 357

*Terminales y punteras*

## INSTALACIÓN

~~**sondaflex**~~ ..... 371

*Sondas pasacables y accesorios*

**molex**  ..... 407

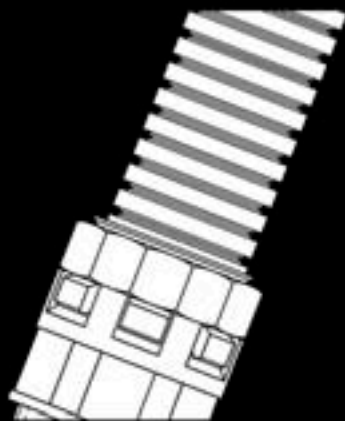
*Cajas de empalme de aluminio*

 ..... 417

*Herramientas para electricistas*

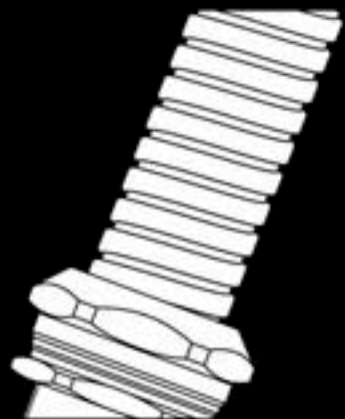


# PROTECCIÓN



## NYLOFIX

*Sistema de tubos flexibles  
y racores de poliamida y  
polipropileno*



## INTERFLEX

*Sistema de tubos flexibles  
y racores de metal y PVC*



## EXPANFLEX

*Fundas trenzadas expansibles*



# NYLOFIX

Sistema de tubos flexibles y racores de poliamida y polipropileno



## Tubos

Poliamida PA6 .....	10-13
Poliamida PA12 y polipropileno .....	14-15

## Racores NYLOFIX Plus

Rosca plástica métrica .....	16-19
Rosca plástica Pg .....	20-21
Rosca plástica NPT .....	22
Prensaestopas y EMC .....	23-24
De superficie y distribuidores .....	25

Racores TITÁN .....	26
---------------------	----

## Racores NYLOFIX

Rosca plástica métrica .....	27
Rosca plástica Pg.....	28

## Accesorios

Abrazaderas .....	29-30
Juntas de estanqueidad .....	31
Tuercas .....	32

## Tubos de poliamida PA6

### Tubo ECT Tubos anillados ligeros muy flexibles de poliamida PA6 especial modificada



- Libres de halógenos, fósforo y cadmio
- Autoextinguibles HB s/ UL94
- Gama de temperaturas: de -40°C a +105°C
- Con reconocimiento UL para EEUU y Canadá
- Fabricados s/UNE-EN 61386



Referencia			Diámetro Nominal DN	Ø int.		Radio de curvatura mínimo R (estático)	Embalaje estándar m
Gris	Negro	Naranja					
ECT-07G	ECT-07N	ECT-07E	7	6.3	10.0	15	50
ECT-10G	ECT-10N	ECT-10E	10	9.7	13.0	20	50
ECT-12G	ECT-12N	ECT-12E	12	12.2	15.8	30	50
ECT-17G	ECT-17N	ECT-17E	17	16.8	21.2	40	50
ECT-23G	ECT-23N	ECT-23E	23	22.6	28.5	55	50
ECT-29G	ECT-29N	ECT-29E	29	28.3	34.5	65	50
ECT-36G	ECT-36N	ECT-36E	36	36.3	42.5	80	30
ECT-48G	ECT-48N	ECT-48E	48	47.4	54.5	95	30



■ ■ ■ ■ ■	Flexibilidad
■ ■ ■ ■ ■	Resistencia a desgaste por flexión
■ ■ ■ ■ ■	Resistencia a compresión
■ ■ ■ ■ ■	Resistencia a impacto
■ ■ ■ ■ ■	Resistencia rayos UV (color negro)
■ ■ ■ ■ ■	Comportamiento frente al fuego (UL94)

### Tubo ECT/C Tubos anillados ligeros muy flexibles con corte longitudinal de poliamida PA6 especial modificada



- Libres de halógenos, fósforo y cadmio
- Autoextinguibles HB s/ UL94
- Gama de temperaturas: de -40°C a +105°C
- Con reconocimiento UL para EEUU y Canadá
- Fabricados s/UNE-EN 61386



Referencia	Diámetro Nominal DN	Ø int.		Radio de curvatura mínimo R (estático)	Embalaje estándar m
Negro					
ECT-07N/C	7	6.3	10.0	15	50
ECT-10N/C	10	9.7	13.0	20	50
ECT-12N/C	12	12.2	15.8	30	50
ECT-17N/C	17	16.8	21.2	40	50
ECT-23N/C	23	22.6	28.5	55	50
ECT-29N/C	29	28.3	34.5	65	50
ECT-36N/C	36	36.3	42.5	80	30

■ ■ ■ ■ ■	Flexibilidad
■ ■ ■ ■ ■	Resistencia a desgaste por flexión
■ ■ ■ ■ ■	Resistencia a compresión
■ ■ ■ ■ ■	Resistencia a impacto
■ ■ ■ ■ ■	Resistencia rayos UV (color negro)
■ ■ ■ ■ ■	Comportamiento frente al fuego (UL94)

Dimensiones en mm.

# Tubos de poliamida PA6

## TCT Tubos Anillados encajables flexibles de poliamida PA6 especial modificada ¡NOVEDAD!



- Libres de halógenos, fósforo y cadmio
- Autoextinguibles V2 s/ UL94
- Gama de temperaturas: de -40°C a +105°C
- Fabricados s/UNE-EN 61386

Referencia	Diámetro		Diámetro Nominal DN	Embalaje m
	Int (mm)	Ext (mm)		
TCT-07N	5,6	10,3	7,5	50
TCT-10N	8,5	13,3	10	50
TCT-13N	11,0	16,0	13	50
TCT-16N	13,0	19,0	16	50
TCT-17N	15,5	21,5	17	50
TCT-22N	19,1	25,6	22	50
TCT-23N	21,9	28,5	23	50
TCT-26N	24,0	31,7	26	25
TCT-29N	27,2	35,0	29	25
TCT-37N	32,0	42,5	37	25
TCT-50N	43,9	53,9	50	25
TCT-70N	62,2	79,0	70	10



■ ■ ■ ■ ■ ■ ■ ■ ■ ■	Flexibilidad
■ ■ ■ ■ ■ ■ ■ ■ ■ ■	Resistencia a desgaste por flexión
■ ■ ■ ■ ■ ■ ■ ■ ■ ■	Resistencia a compresión
■ ■ ■ ■ ■ ■ ■ ■ ■ ■	Resistencia a impacto
■ ■ ■ ■ ■ ■ ■ ■ ■ ■	Resistencia rayos UV
■ ■ ■ ■ ■ ■ ■ ■ ■ ■	Comportamiento frente al fuego (UL94)



## Tubo AGT Tubos anillados medios muy flexibles de poliamida PA6 especial modificada



- Libres de halógenos, fósforo y cadmio
- Autoextinguibles V2 s/ UL94
- Gama de temperaturas: de -40°C a +105°C
- Con reconocimiento UL para EEUU y Canadá
- Fabricados s/UNE-EN 61386

Referencia		Diámetro Nominal DN	Ø int.		Radio de curvatura mínimo R (estático)	Embalaje estándar m
Gris	Negro					
AGT-07G	AGT-07N	7	6.3	10.0	15	50
AGT-10G	AGT-10N	10	9.7	13.0	20	50
AGT-12G	AGT-12N	12	12.2	15.8	30	50
AGT-17G	AGT-17N	17	16.8	21.2	40	50
AGT-23G	AGT-23N	23	22.6	28.5	55	50
AGT-29G	AGT-29N	29	28.3	34.5	65	50
AGT-36G	AGT-36N	36	36.3	42.5	80	30
AGT-48G	AGT-48N	48	47.4	54.5	95	30
AGT-70G	AGT-70N	70	69.1	80.7	200	10*
AGT-95G	AGT-95N	95	91.7	106.0	265	10*

\* Otras longitudes consultar

■ ■ ■ ■ ■ ■ ■ ■ ■ ■	Flexibilidad
■ ■ ■ ■ ■ ■ ■ ■ ■ ■	Resistencia a desgaste por flexión
■ ■ ■ ■ ■ ■ ■ ■ ■ ■	Resistencia a compresión
■ ■ ■ ■ ■ ■ ■ ■ ■ ■	Resistencia a impacto
■ ■ ■ ■ ■ ■ ■ ■ ■ ■	Resistencia rayos UV (color negro)
■ ■ ■ ■ ■ ■ ■ ■ ■ ■	Comportamiento frente al fuego (UL94)



Dimensiones en mm.





## Tubos de poliamida PA6

### Tubo STT Tubos anillados estándar flexibles de poliamida PA6 especial modificada



Referencia		Diámetro Nominal DN	Ø int.		Radio de curvatura mínimo R (estático)	embalaje estándar m
Gris	Negro					
STT-07G	STT-07N	7	6.2	10.0	20	50
STT-10G	STT-10N	10	9.6	13.0	25	50
STT-12G	STT-12N	12	12.0	15.8	35	50
STT-17G	STT-17N	17	16.5	21.2	50	50
STT-23G	STT-23N	23	22.3	28.5	60	50
STT-29G	STT-29N	29	28.2	34.5	70	50
STT-36G	STT-36N	36	36.0	42.5	85	50
STT-48G	STT-48N	48	47.1	54.5	100	50

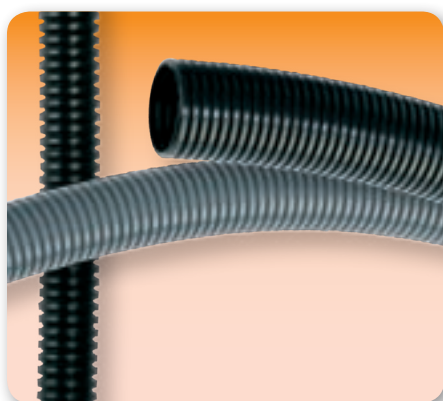


- Libres de halógenos, fósforo y cadmio
- Autoextinguibles V2 s/ UL94
- Gama de temperaturas: de -40°C a +105°C
- Fabricados s/UNE-EN 61386



■ ■ ■ ■ ■	Flexibilidad
■ ■ ■ ■ ■	Resistencia a desgaste por flexión
■ ■ ■ ■ ■	Resistencia a compresión
■ ■ ■ ■ ■	Resistencia a impacto
■ ■ ■ ■ ■	Resistencia rayos UV (color negro)
■ ■ ■ ■ ■	Comportamiento frente al fuego (UL94)

### Tubo PST Tubos anillados reforzados semiflexibles de poliamida PA6 especial modificada



Referencia		Diámetro Nominal DN	Ø int.		Radio de curvatura mínimo R (estático)	Embalaje estándar m
Gris	Negro					
PST-10G	PST-10N	10	9.0	13.0	30	50
PST-12G	PST-12N	12	11.6	15.8	40	50
PST-17G	PST-17N	17	14.5	21.2	55	50
PST-23G	PST-23N	23	21.0	28.5	65	50
PST-29G	PST-29N	29	26.5	34.5	75	50
PST-36G	PST-36N	36	35.1	42.5	90	30
PST-48G	PST-48N	48	46.4	54.5	110	30

- Libres de halógenos, fósforo y cadmio
- Autoextinguibles V2 s/ UL94
- Gama de temperaturas: de -40°C a +105°C
- Fabricados s/UNE-EN 61386



■ ■ ■ ■ ■	Flexibilidad
■ ■ ■ ■ ■	Resistencia a desgaste por flexión
■ ■ ■ ■ ■	Resistencia a compresión
■ ■ ■ ■ ■	Resistencia a impacto
■ ■ ■ ■ ■	Resistencia rayos UV (color negro)
■ ■ ■ ■ ■	Comportamiento frente al fuego (UL94)

Dimensiones en mm.



# Tubos de poliamida PA6

**Tubo VOT** Tubos anillados ligeros flexibles de poliamida PA6 especial modificada. Indicado para aplicaciones con elevada exigencia en casode incendio (nivel de humos y toxicidad extremadamente bajos), como por ejemplo en el interior de los trenes.



Referencia <i>Negro</i>	Diámetro Nominal DN	Ø int.	Ø int.	Radio de curvatura mínimo R (estático)	Embalaje estándar m
VOT-07N	7	6.4	10.0	15	50
VOT-10N	10	9.8	13.0	20	50
VOT-12N	12	12.3	15.8	30	50
VOT-17N	17	16.9	21.2	40	50
VOT-23N	23	22.7	28.5	55	50
VOT-29N	29	28.4	34.5	65	50
VOT-36N	36	36.4	42.5	80	30
VOT-48N	48	47.5	54.5	95	30

- Libres de halógenos, fósforo y cadmio
- Autoextinguibles V0 s/ UL94
- I2F2 s/ NF F 16-101
- Gama de temperaturas: de -40°C a +105°C
- Fabricados s/UNE-EN 61386



■ ■ ■ ■ ■ ■ ■ ■ ■ ■	Flexibilidad
■ ■ ■ ■ ■ ■ ■ ■ ■ ■	Resistencia a desgaste por flexión
■ ■ ■ ■ ■ ■ ■ ■ ■ ■	Resistencia a compresión
■ ■ ■ ■ ■ ■ ■ ■ ■ ■	Resistencia a impacto
■ ■ ■ ■ ■ ■ ■ ■ ■ ■	Resistencia rayos UV
■ ■ ■ ■ ■ ■ ■ ■ ■ ■	Comportamiento frente al fuego (UL94)

**Tubo HRT** Tubos anillados reforzados flexibles de poliamida PA6 especial modificada. Excelente resistencia mecánica a bajas temperaturas.



Referencia <i>Negro</i>	Diámetro Nominal DN	Ø int.	Ø int.	Radio de curvatura mínimo R (estático)	Embalaje estándar m
HRT-07N	7	6.2	10.0	20	50
HRT-10N	10	9.6	13.0	25	50
HRT-12N	12	12.0	15.8	35	50
HRT-17N	17	16.5	21.2	50	50
HRT-23N	23	22.3	28.5	50	50
HRT-29N	29	28.2	34.5	70	50
HRT-36N	36	36.0	42.5	85	30
HRT-48N	48	47.1	54.5	100	30

- Libres de halógenos, fósforo y cadmio
- Autoextinguibles V2 s/ UL94
- Gama de temperaturas: de -40°C a +105°C
- Fabricados s/UNE-EN 61386



■ ■ ■ ■ ■ ■ ■ ■ ■ ■	Flexibilidad
■ ■ ■ ■ ■ ■ ■ ■ ■ ■	Resistencia a desgaste por flexión
■ ■ ■ ■ ■ ■ ■ ■ ■ ■	Resistencia a compresión
■ ■ ■ ■ ■ ■ ■ ■ ■ ■	Resistencia a impacto
■ ■ ■ ■ ■ ■ ■ ■ ■ ■	Resistencia rayos UV
■ ■ ■ ■ ■ ■ ■ ■ ■ ■	Comportamiento frente al fuego (UL94)

Dimensiones en mm.

## Tubos de poliamida PA12

**Tubo FRT** Tubos anillados reforzados superflexibles de poliamida PA12 especial modificada. Para aplicaciones dinámicas en presencia de rayos UV, como por ejemplo en las uniones o partes altas de los vagones de ferrocarril.



- Libres de halógenos, fósforo y cadmio
- Autoextinguibles V2 s/ UL94
- Gama de temperaturas: de -50°C a +90°C
- Fabricados s/UNE-EN 61386

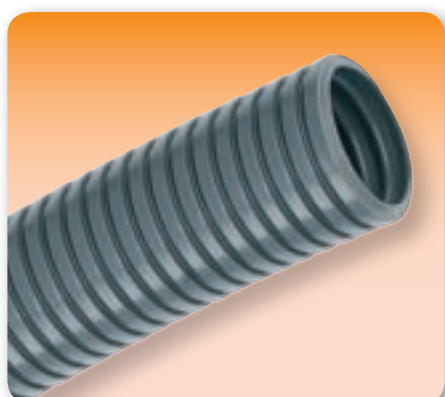
Referencia <i>Negro</i>	Diámetro Nominal DN	Ø int.	Ø int.	Radio de curvatura R		Embalaje estándar m
				Estático	Dinámico	
FRT-07N	7	6.1	10.0	20	45	50
FRT-10N	10	9.6	13.0	30	60	50
FRT-12N	12	12.0	15.8	35	75	50
FRT-17N	17	16.4	21.2	40	90	50
FRT-23N	23	22.6	28.5	55	115	50
FRT-29N	29	29.1	34.5	70	140	50
FRT-36N	36	35.8	42.5	80	200	30
FRT-48N	48	46.6	54.5	100	230	30
FRT-70N	36	35.8	42.5	190	390	10*
FRT-95N	36	35.8	42.5	225	505	10*



■ ■ ■ ■ ■	Flexibilidad
■ ■ ■ ■ ■	Resistencia a desgaste por flexión
■ ■ ■ ■ ■	Resistencia a compresión
■ ■ ■ ■ ■	Resistencia a impacto
■ ■ ■ ■ ■	Resistencia rayos UV
■ ■ ■ ■ ■	Comportamiento frente al fuego (UL94)



**Tubo RBT** Tubos anillados superflexibles de poliamida PA12 especial modificada. Especialmente diseñados para aplicaciones dinámicas, como por ejemplo en robótica.



- Libres de halógenos, fósforo y cadmio
- Autoextinguibles V2 s/ UL94
- Gama de temperaturas: de -50°C a +90°C
- Fabricados s/UNE-EN 61386

Referencia <i>Gris</i>	Diámetro Nominal DN	Ø int.	Ø int.	Radio de curvatura R		Embalaje estándar m
				Estático	Dinámico	
RBT-07G	7	6.1	10.0	20	45	50
RBT-10G	10	9.6	13.0	25	55	50
RBT-12G	12	12.0	15.8	35	75	50
RBT-17G	17	16.4	21.2	40	85	50
RBT-23G	23	22.6	28.5	50	105	50
RBT-29G	29	29.1	34.5	65	130	50
RBT-36G	36	35.8	42.5	80	200	30
RBT-48G	48	46.6	54.5	100	230	50
RBT-70G	70	67.2	80.0	190	390	10*
RBT-95G	95	93.2	108.0	225	500	10*

\* Otras longitudes consultar

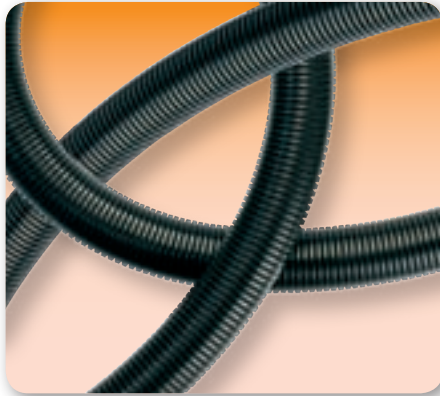
■ ■ ■ ■ ■	Flexibilidad
■ ■ ■ ■ ■	Resistencia a desgaste por flexión
■ ■ ■ ■ ■	Resistencia a compresión
■ ■ ■ ■ ■	Resistencia a impacto
■ ■ ■ ■ ■	Resistencia rayos UV
■ ■ ■ ■ ■	Comportamiento frente al fuego (UL94)



Dimensiones en mm.

# Tubos de polipropileno

**Tubo PPT** Tubos anillados ligeros flexibles de polipropileno especial modificado. Excelente resistencia a los rayos UV y a la mayoría de los ácidos.



Referencia <i>Negro</i>	Diámetro Nominal DN	Ø int.	Ø int.	Radio de curvatura mínimo R (estático)	Embalaje estándar m
PPT-07N	7	6.3	10.0	15	50
PPT-10N	10	9.7	13.0	20	50
PPT-12N	12	12.2	15.8	30	50
PPT-17N	17	16.8	21.2	40	50
PPT-23N	23	22.6	28.5	55	50
PPT-29N	29	28.3	34.5	65	50
PPT-36N	36	36.3	42.5	80	30
PPT-48N	48	47.4	54.5	95	30

\* Otras longitudes consultar



- Libres de halógenos, fósforo y cadmio
- Gama de temperaturas: de -25°C a +80°C
- Resistencia a los rayos UV: grado f1 s/UL 746C (apto para ser instalado en exterior)
- Fabricados s/UNE-EN 61386



■ ■ ■ ■ ■	Flexibilidad
■ ■ ■ ■ ■	Resistencia a desgaste por flexión
■ ■ ■ ■ ■	Resistencia a compresión
■ ■ ■ ■ ■	Resistencia a impacto
■ ■ ■ ■ ■	Resistencia rayos UV
■ ■ ■ ■ ■	Comportamiento frente al fuego (UL94)



Según norma ferroviaria internacional EN 45545



Según norma Americana UL1696 y Canadiense C22.2 no. 227.3



Según norma Francesa NF F16-101



Según norma Alemana DIN 5510



Según norma Británica LU 1-085 A2



Según norma Americana UL746C



Según norma Americana NFPA 130

Dimensiones en mm.

## Racores rosca plástica métrica

### Racor Recto MIR-M Racores rectos de poliamida PA6 especial modificada rosca macho métrica\*



- Libres de halógenos, fósforo y cadmio
- Autoextinguibles
- Gama de temperaturas: de -40°C a +105°C
- Sistema "Easy-click": fácil montaje y desmontaje del tubo sin herramientas
- Protección IP66. IP68/IP69 con juntas ORJ y PLJ
- Con reconocimiento UL para EEUU y Canadá
- Fabricados s/UNE-EN 61386

Referencia		Para tubo DN	Rosca métrica	Embalaje estándar m
Gris	Negro			
MIR-07M12G	MIR-07M12N	7	M12x1.5	100
MIR-10M12G	MIR-10M12N	10	M12x1.5	100
MIR-10M16G	MIR-10M16N	10	M16x1.5	100
MIR-10M20G	MIR-10M20N	10	M20x1.5	100
MIR-12M16G	MIR-12M16N	12	M16x1.5	100
MIR-12M20G	MIR-12M20N	12	M20x1.5	100
MIR-17M20G	MIR-17M20N	17	M20x1.5	100
MIR-17M25G	MIR-17M25N	17	M25x1.5	100
MIR-23M25G	MIR-23M25N	23	M25x1.5	50
MIR-23M32G	MIR-23M32N	23	M32x1.5	50
MIR-29M32G	MIR-29M32N	29	M32x1.5	30
MIR-29M40G	MIR-29M40N	29	M40x1.5	30
MIR-36M40G	MIR-36M40N	36	M40x1.5	20
MIR-36M50G	MIR-36M50N	36	M50x1.5	20
MIR-48M50G	MIR-48M50N	48	M50x1.5	10
MIR-48M63G	MIR-48M63N	48	M63x1.5	10



### Codo 45° LTC-M Racores en ángulo de 45° de poliamida PA6 especial modificada rosca macho métrica.



- Libres de halógenos, fósforo y cadmio
- Autoextinguibles
- Gama de temperaturas: de -40°C a +105°C
- Sistema "Easy-click": fácil montaje y desmontaje del tubo sin herramientas
- Protección IP66. IP68/IP69 con juntas ORJ y PLJ
- Con reconocimiento UL para EEUU y Canadá
- Fabricados s/UNE-EN 61386

Referencia		Para tubo DN	Rosca métrica	Embalaje estándar m
Gris	Negro			
LTC-12M16G	LTC-12M16N	12	M16x1.5	50
LTC-17M20G	LTC-17M20N	17	M20x1.5	50
LTC-23M25G	LTC-23M25N	23	M25x1.5	30
LTC-29M32G	LTC-29M32N	29	M32x1.5	10
LTC-36M40G	LTC-36M40N	36	M40x1.5	10
LTC-48M50G	LTC-48M50N	48	M50x1.5	5



Dimensiones en mm.



# Racores rosca plástica métrica

## Curva 90° NBC-M Racores curvados a 90° de poliamida PA6 especial modificada rosca macho métrica.



Referencia		Para tubo DN	Rosca métrica	Embalaje estándar m
Gris	Negro			
<b>NBC-17M25G</b>	<b>NBC-17M25N</b>	17	M25x1.5	50
<b>NBC-23M32G</b>	<b>NBC-23M32N</b>	23	M32x1.5	30
<b>NBC-29M40G</b>	<b>NBC-29M40N</b>	29	M40x1.5	10
<b>NBC-36M50G</b>	<b>NBC-36M50N</b>	36	M50x1.5	10
<b>NBC-48M63G</b>	<b>NBC-48M63N</b>	48	M63x1.5	5



- Libres de halógenos, fósforo y cadmio
- Autoextinguibles
- Gama de temperaturas: de -40°C a +105°C
- Sistema "Easy-click": fácil montaje y desmontaje del tubo sin herramientas
- Protección IP66. IP68/IP69 con juntas ORJ y PLJ
- Con reconocimiento UL para EEUU y Canadá
- Fabricados s/UNE-EN 61386

## Codo 90° NEC-M Racores en ángulo de 90° de poliamida PA6 especial modificada rosca macho métrica.



Referencia		Para tubo DN	Rosca métrica	Embalaje estándar m
Gris	Negro			
<b>NEC-10M16G</b>	<b>NEC-10M16N</b>	10	M16x1.5	50
<b>NEC-12M16G</b>	<b>NEC-12M16N</b>	12	M16x1.5	50
<b>NEC-12M20G</b>	<b>NEC-12M20N</b>	12	M20x1.5	50
<b>NEC-17M20G</b>	<b>NEC-17M20N</b>	17	M20x1.5	50
<b>NEC-23M25G</b>	<b>NEC-23M25N</b>	23	M25x1.5	30
<b>NEC-29M32G</b>	<b>NEC-29M32N</b>	29	M32x1.5	20
<b>NEC-36M40G</b>	<b>NEC-36M40N</b>	36	M40x1.5	10
<b>NEC-48M50G</b>	<b>NEC-48M50N</b>	48	M50x1.5	5



- Libres de halógenos, fósforo y cadmio
- Autoextinguibles
- Gama de temperaturas: de -40°C a +105°C
- Sistema "Easy-click": fácil montaje y desmontaje del tubo sin herramientas
- Protección IP66. IP68/IP69 con juntas ORJ y PLJ
- Con reconocimiento UL para EEUU y Canadá
- Fabricados s/UNE-EN 61386

Dimensiones en mm.

## Racores rosca metálica métrica

### Racor Recto MIRM-M Racores rectos de poliamida PA6 especial modificada rosca macho metálica métrica\*



- Libres de halógenos, fósforo y cadmio
- Autoextinguibles
- Gama de temperaturas: de -40°C a +105°C
- Sistema "Easy-click": fácil montaje y desmontaje del tubo sin herramientas
- Protección IP66. IP68/IP69 con juntas ORJ y PLJ
- Con reconocimiento UL para EEUU y Canadá
- Fabricados s/UNE-EN 61386

Referencia		Para tubo DN	Rosca métrica	Embalaje u
Gris	Negro			
<b>MIRM-07M12G</b>	<b>MIRM-07M12N</b>	7	M12x1.5	50
<b>MIRM-10M16G</b>	<b>MIRM-10M16N</b>	10	M16x1.5	50
<b>MIRM-12M16G</b>	<b>MIRM-12M16N</b>	12	M16x1.5	50
<b>MIRM-12M20G</b>	<b>MIRM-12M20N</b>	12	M20x1.5	50
<b>MIRM-17M20G</b>	<b>MIRM-17M20N</b>	17	M20x1.5	30
<b>MIRM-17M25G</b>	<b>MIRM-17M25N</b>	17	M25x1.5	30
<b>MIRM-23M25G</b>	<b>MIRM-23M25N</b>	23	M25x1.5	30
<b>MIRM-23M32G</b>	<b>MIRM-23M32N</b>	23	M32x1.5	30
<b>MIRM-29M32G</b>	<b>MIRM-29M32N</b>	29	M32x1.5	20
<b>MIRM-29M40G</b>	<b>MIRM-29M40N</b>	29	M40x1.5	20
<b>MIRM-36M40G</b>	<b>MIRM-36M40N</b>	36	M40x1.5	10
<b>MIRM-36M50G</b>	<b>MIRM-36M50N</b>	36	M50x1.5	10
<b>MIRM-48M50G</b>	<b>MIRM-48M50N</b>	48	M50x1.5	10
<b>MIRM-48M63G</b>	<b>MIRM-48M63N</b>	48	M63x1.5	10

\* Con rosca PG consultar



### Codo 45°LTCM-M Racores en ángulo de 45° de poliamida PA6 especial modificada rosca macho metálica métrica\*



- Libres de halógenos, fósforo y cadmio
- Autoextinguibles
- Gama de temperaturas: de -40°C a +105°C
- Sistema "Easy-click": fácil montaje y desmontaje del tubo sin herramientas
- Protección IP66. IP68/IP69 con juntas ORJ y PLJ
- Con reconocimiento UL para EEUU y Canadá
- Fabricados s/UNE-EN 61386

Referencia		Para tubo DN	Rosca métrica	Embalaje u
Gris	Negro			
<b>LTCM-12M16G</b>	<b>LTCM-12M16N</b>	12	M16x1.5	50
<b>LTCM-17M20G</b>	<b>LTCM-17M20N</b>	17	M20x1.5	50
<b>LTCM-23M25G</b>	<b>LTCM-23M25N</b>	23	M25x1.5	30
<b>LTCM-29M32G</b>	<b>LTCM-29M32N</b>	29	M32x1.5	10
<b>LTCM-36M40G</b>	<b>LTCM-36M40N</b>	36	M40x1.5	10
<b>LTCM-48M50G</b>	<b>LTCM-48M50N</b>	48	M50x1.5	5

\* Con rosca PG consultar



Dimensiones en mm.

## Racores rosca metálica métrica

### Curva 90° NBCM-M Racores curvados a 90° de poliamida PA6 especial modificada rosca macho metálica métrica\*



Referencia		Para tubo DN	Rosca métrica	Embalaje u
Gris	Negro			
<b>NBCM-17M25G</b>	<b>NBCM-17M25N</b>	17	M25x1.5	50
<b>NBCM-23M32G</b>	<b>NBCM-23M32N</b>	23	M32x1.5	30
<b>NBCM-29M40G</b>	<b>NBCM-29M40N</b>	29	M40x1.5	10
<b>NBCM-36M50G</b>	<b>NBCM-36M50N</b>	36	M50x1.5	10
<b>NBCM-48M63G</b>	<b>NBCM-48M63N</b>	48	M63x1.5	5

\* Con rosca PG consultar



- Libres de halógenos, fósforo y cadmio
- Autoextinguibles
- Gama de temperaturas: de -40°C a +105°C
- Sistema "Easy-click": fácil montaje y desmontaje del tubo sin herramientas
- Protección IP66. IP68/IP69 con juntas ORJ y PLJ
- Con reconocimiento UL para EEUU y Canadá
- Fabricados s/UNE-EN 61386

### Codo 90°NECM-M Racores en ángulo de 90° de poliamida PA6 especial modificada rosca macho metálica métrica\*



Referencia		Para tubo DN	Rosca métrica	Embalaje u
Gris	Negro			
<b>NECM-10M16G</b>	<b>NECM-10M16N</b>	10	M16x1.5	50
<b>NECM-12M16G</b>	<b>NECM-12M16N</b>	12	M16x1.5	50
<b>NECM-12M20G</b>	<b>NECM-12M20N</b>	12	M20x1.5	50
<b>NECM-17M20G</b>	<b>NECM-17M20N</b>	17	M20x1.5	50
<b>NECM-23M25G</b>	<b>NECM-23M25N</b>	23	M25x1.5	30
<b>NECM-29M32G</b>	<b>NECM-29M32N</b>	29	M32x1.5	10
<b>NECM-36M40G</b>	<b>NECM-36M40N</b>	36	M40x1.5	10
<b>NECM-48M50G</b>	<b>NECM-48M50N</b>	48	M50x1.5	5

\* Con rosca PG consultar



- Libres de halógenos, fósforo y cadmio
- Autoextinguibles
- Gama de temperaturas: de -40°C a +105°C
- Sistema "Easy-click": fácil montaje y desmontaje del tubo sin herramientas
- Protección IP66. IP68/IP69 con juntas ORJ y PLJ
- Con reconocimiento UL para EEUU y Canadá
- Fabricados s/UNE-EN 61386

Dimensiones en mm.

## Racores rosca plástica Pg

### Racor Recto MIR-PG Racores rectos de poliamida PA6 especial modificada rosca macho PG



- libres de halógenos, fósforo y cadmio
- autoextinguibles
- gama de temperaturas: de -40°C a +105°C
- Sistema "Easy-click": fácil montaje y desmontaje del tubo sin herramientas
- Protección IP66. IP68/IP69 con juntas ORJ y PLJ
- Con reconocimiento UL para EEUU y Canadá
- Fabricados s/UNE-EN 61386

Referencia		Para tubo DN	Rosca Pg	Embalaje u
Gris	Negro			
MIR-07P07G	MIR-07P07N	7	Pg 7	100
MIR-10P07G	MIR-10P07N	10	Pg 7	50
MIR-10P09G	MIR-10P09N	10	Pg 9	100
MIR-12P09G	MIR-12P09N	12	Pg 9	50
MIR-12P11G	MIR-12P11N	12	Pg 11	100
MIR-12P13G	MIR-12P13N	12	Pg 13.5	50
MIR-17P13G	MIR-17P13N	17	Pg 13.5	100
MIR-17P16G	MIR-17P16N	17	Pg 16	100
MIR-23P21G	MIR-23P21N	23	Pg 21	50
MIR-29P29G	MIR-29P29N	29	Pg 29	30
MIR-36P36G	MIR-36P36N	36	Pg 36	20
MIR-48P48G	MIR-48P48N	48	Pg 48	10



### Codo 45° LTC-PG Racores en ángulo de 45° de poliamida PA6 especial modificada rosca macho PG



- libres de halógenos, fósforo y cadmio
- autoextinguibles
- gama de temperaturas: de -40°C a +105°C
- Sistema "Easy-click": fácil montaje y desmontaje del tubo sin herramientas
- Protección IP66. IP68/IP69 con juntas ORJ y PLJ
- Con reconocimiento UL para EEUU y Canadá
- Fabricados s/UNE-EN 61386

Referencia		Para tubo DN	Rosca Pg	Embalaje u
Gris	Negro			
LTC-12P11G	LTC-12P11N	12	Pg 11	50
LTC-17P16G	LTC-17P16N	17	Pg 16	50
LTC-23P21G	LTC-23P21N	23	Pg 21	30
LTC-29P29G	LTC-29P29N	29	Pg 29	10
LTC-36P36G	LTC-36P36N	36	Pg 36	10
LTC-48P48G	LTC-48P48N	48	Pg 48	5



Dimensiones en mm.



# Racores rosca plástica Pg

## Curva 90° NBC-PG Racores curvados a 90° de poliamida PA6 especial modificada



Referencia		Para tubo DN	Rosca Pg	Embalaje u
Gris	Negro			
<b>NBC-17P16G</b>	<b>NBC-17P16N</b>	17	Pg 16	50
<b>NBC-23P21G</b>	<b>NBC-23P21N</b>	23	Pg 21	30
<b>NBC-29P29G</b>	<b>NBC-29P29N</b>	29	Pg 29	10
<b>NBC-36P36G</b>	<b>NBC-36P36N</b>	36	Pg 36	10
<b>NBC-48P48G</b>	<b>NBC-48P48N</b>	48	Pg 48	5



- libres de halógenos, fósforo y cadmio
- autoextinguibles
- gama de temperaturas: de -40°C a +105°C
- Sistema "Easy-click": fácil montaje y desmontaje del tubo sin herramientas
- Protección IP66. IP68/IP69 con juntas ORJ y PLJ
- Con reconocimiento UL para EEUU y Canadá
- Fabricados s/UNE-EN 61386

## Codo 90° NEC-PG Racores en ángulo de 90° de poliamida PA6 especial modificada PG



Referencia		Para tubo DN	Rosca Pg	Embalaje u
Gris	Negro			
<b>NEC-10P09G</b>	<b>NEC-10P09N</b>	10	Pg 9	50
<b>NEC-12P11G</b>	<b>NEC-12P11N</b>	12	Pg 11	50
<b>NEC-17P13G</b>	<b>NEC-17P13N</b>	17	Pg 13.5	50
<b>NEC-17P16G</b>	<b>NEC-17P16N</b>	17	Pg 16	50
<b>NEC-23P21G</b>	<b>NEC-23P21N</b>	23	Pg 21	30
<b>NEC-29P29G</b>	<b>NEC-29P29N</b>	29	Pg 29	20
<b>NEC-36P36G</b>	<b>NEC-36P36N</b>	36	Pg 36	10
<b>NEC-48P48G</b>	<b>NEC-48P48N</b>	48	Pg 48	5



- libres de halógenos, fósforo y cadmio
- autoextinguibles
- gama de temperaturas: de -40°C a +105°C
- Sistema "Easy-click": fácil montaje y desmontaje del tubo sin herramientas
- Protección IP66. IP68/IP69 con juntas ORJ y PLJ
- Con reconocimiento UL para EEUU y Canadá
- Fabricados s/UNE-EN 61386

Dimensiones en mm.

## Racores rosca plástica NPT

### Racor Recto MIR-NPT Racores rectos de poliamida PA6 especial modificada rosca macho NPT



Referencia		Para tubo DN	Rosca NPT	Embalaje u
Gris	Negro			
<b>MIR-17N012G</b>	<b>MIR-17N012N</b>	17	1/2"	100
<b>MIR-23N034G</b>	<b>MIR-23N034N</b>	23	3/4"	50
<b>MIR-29N100G</b>	<b>MIR-29N100N</b>	29	1"	30
<b>MIR-36N114G</b>	<b>MIR-36N114N</b>	36	1 1/4"	20
<b>MIR-48N112G</b>	<b>MIR-48N112N</b>	48	1 1/2"	10
<b>MIR-48N200G</b>	<b>MIR-48N200N</b>	48	2"	10

- Libres de halógenos, fósforo y cadmio
- Autoextinguibles
- Gama de temperaturas: de -40°C a +105°C
- Sistema "Easy-click": fácil montaje y desmontaje del tubo sin herramientas
- Protección IP66. IP68/IP69 con juntas ORJ y PLJ
- Con reconocimiento UL para EEUU y Canadá
- Fabricados s/UNE-EN 61386



### Codo 45° LTC-NPT Racores en ángulo de 45° de poliamida PA6 especial modificada rosca macho NPT



Gris	Negro	Para tubo DN	Rosca NPT	Embalaje u
<b>LTC-17N012G</b>	<b>LTC-17N012N</b>	17	1/2 "	50
<b>LTC-23N034G</b>	<b>LTC-23N034N</b>	23	3/4"	30
<b>LTC-29N100G</b>	<b>LTC-29N100N</b>	29	1"	10
<b>LTC-36N114G</b>	<b>LTC-36N114N</b>	36	1 1/4"	10
<b>LTC-48N112G</b>	<b>LTC-48N112N</b>	48	1 1/2"	5

- Libres de halógenos, fósforo y cadmio
- Autoextinguibles
- Gama de temperaturas: de -40°C a +105°C
- Sistema "Easy-click": fácil montaje y desmontaje del tubo sin herramientas
- Protección IP66. IP68/IP69 con juntas ORJ y PLJ
- Con reconocimiento UL para EEUU y Canadá
- Fabricados s/UNE-EN 61386



### Codo 90° NEC-NPT Racores en ángulo de 90° de poliamida PA6 especial modificada rosca macho NPT.



Gris	Negro	Para tubo DN	Rosca NPT	Embalaje u
<b>NEC-17N012G</b>	<b>NEC-17N012N</b>	17	1/2"	50
<b>NEC-23N034G</b>	<b>NEC-23N034N</b>	23	3/4"	30
<b>NEC-29N100G</b>	<b>NEC-29N100N</b>	29	1"	10
<b>NEC-36N114G</b>	<b>NEC-36N114N</b>	36	1 1/4"	10
<b>NEC-48N112G</b>	<b>NEC-48N112N</b>	48	1 1/2"	5
<b>NEC-48N200G</b>	<b>NEC-48N200N</b>	48	2"	5

- Libres de halógenos, fósforo y cadmio
- Autoextinguibles
- Gama de temperaturas: de -40°C a +105°C
- Sistema "Easy-click": fácil montaje y desmontaje del tubo sin herramientas
- Protección IP66. IP68/IP69 con juntas ORJ y PLJ
- Con reconocimiento UL para EEUU y Canadá
- Fabricados s/UNE-EN 61386



Dimensiones en mm.

# Racores rosca hembra y con prensaestopas

## Racor Recto FPR Racores rectos de poliamida PA6 especial modificada rosca hembra plástica métrica\*



Referencia		Para tubo DN	Rosca métrica	Embalaje u
Gris	Negro			
<b>FPR-10M16G</b>	<b>FPR-10M16N</b>	10	M16x1,5	50
<b>FPR-12M20G</b>	<b>FPR-12M20N</b>	12	M20x1,5	50
<b>FPR-17M25G</b>	<b>FPR-17M25N</b>	17	M25x1,5	50
<b>FPR-23M32G</b>	<b>FPR-23M32N</b>	23	M32x1,5	30
<b>FPR-29M40G</b>	<b>FPR-29M40N</b>	29	M40x1,5	10
<b>FPR-36M50G</b>	<b>FPR-36M50N</b>	36	M50x1,5	10
<b>FPR-48M63G</b>	<b>FPR-48M63N</b>	48	M63x1,5	5

- Libres de halógenos, fósforo y cadmio.
- Resistentes al choque y no propagadores de la llama.
- De uso en la industria de maquinaria y ferrocarril.
- Montaje y desmontaje rápido "Easy click", gran resistencia a la tracción y alta estanqueidad.
- Colores: gris oscuro y negro.

\* Con rosca PG consultar



## Racor Recto FER-M Racores rectos de poliamida PA6 especial modificada rosca hembra metálica métrica\*



Gris	Negro	Para tubo DN	Rosca métrica	Embalaje u
<b>FER-10M16G</b>	<b>FER-10M16N</b>	10	M16x1,5	50
<b>FER-12M20G</b>	<b>FER-12M20N</b>	12	M20x1,5	50
<b>FER-17M20G</b>	<b>FER-17M20N</b>	17	M20x1,5	50
<b>FER-17M25G</b>	<b>FER-17M25N</b>	17	M25x1,5	50
<b>FER-23M32G</b>	<b>FER-23M32N</b>	23	M32x1,5	30
<b>FER-29M40G</b>	<b>FER-29M40N</b>	29	M40x1,5	10
<b>FER-36M50G</b>	<b>FER-36M50N</b>	36	M50x1,5	10
<b>FER-48M63G</b>	<b>FER-48M63N</b>	48	M63x1,5	5

- Libres de halógenos, fósforo y cadmio
- Autoextinguibles
- Gama de temperaturas: de -40°C a +105°C
- Sistema "Easy-click": fácil montaje y desmontaje del tubo sin herramientas
- Protección IP66. IP68/IP69 con juntas ORJ y PLJ
- Con reconocimiento UL para EEUU y Canadá
- Fabricados s/UNE-EN 61386

\* Con rosca PG consultar



## Racor Recto MAR-M Racores rectos de poliamida PA6 especial modificada con prensaestopas de latón niquelado rosca macho métrica



Gris	Negro	Para tubo DN	Rosca métrica	Margen de cierre	Embalaje u
<b>MAR-10M16G</b>	<b>MAR-10M16N</b>	10	M16x1,5	5-9	50
<b>MAR-12M20G</b>	<b>MAR-12M20N</b>	12	M20x1,5	9-13	50
<b>MAR-17M20G</b>	<b>MAR-17M20N</b>	17	M20x1,5	9-13	50
<b>MAR-17M25G</b>	<b>MAR-17M25N</b>	17	M25x1,5	11-16	50
<b>MAR-23M32G</b>	<b>MAR-23M32N</b>	23	M32x1,5	14-21	10
<b>MAR-29M40G</b>	<b>MAR-29M40N</b>	29	M40x1,5	19-27	10
<b>MAR-36M50G</b>	<b>MAR-36M50N</b>	36	M50x1,5	24-35	10
<b>MAR-48M63G</b>	<b>MAR-48M63N</b>	48	M63x1,5	32-42	5

- Libres de halógenos, fósforo y cadmio
- Autoextinguibles
- Gama de temperaturas: de -40°C a +105°C
- Sistema "Easy-click": fácil montaje y desmontaje del tubo sin herramientas
- Protección IP66. IP68/IP69 con juntas ORJ y PLJ
- Con reconocimiento UL para EEUU y Canadá
- Fabricados s/UNE-EN 61386



## Racores con prensaestopas y EMC

### Racor Recto MUR-M Racores rectos de poliamida PA6 especial modificada con prensaestopas de latón niquelado rosca macho métrica\*



- libres de halógenos, fósforo y cadmio
- autoextinguibles
- gama de temperaturas: de -40°C a +105°C
- Sistema "Easy-click": fácil montaje y desmontaje del tubo sin herramientas
- Protección IP66. IP68/IP69 con junta ORJ
- Fabricados s/UNE-EN 61386

Referencia		Para tubo DN	Rosca métrica	Margen de cierre	Embalaje u
Gris	Negro				
MUR-10M16G/1	MUR-10M16N/1	10	M16x1,5	4-6,5	50
MUR-10M16G/2	MUR-10M16N/2	10	M16x1,5	6,5-9,5	50
MUR-12M20G/1	MUR-12M20N/1	12	M20x1,5	4-6,5	50
MUR-12M20G/2	MUR-12M20N/2	12	M20x1,5	6,5-9,5	50
MUR-12M20G/3	MUR-12M20N/3	12	M20x1,5	9-13	50
MUR-17M20G/1	MUR-17M20N/1	17	M20x1,5	6,5-9,5	50
MUR-17M20G/2	MUR-17M20N/2	17	M20x1,5	9-13	50
MUR-17M25G/1	MUR-17M25N/1	17	M25x1,5	9-13	50
MUR-17M25G/2	MUR-17M25N/2	17	M25x1,5	11,5-15,5	50
MUR-23M32G/1	MUR-23M32N/1	23	M32x1,5	11,5-15,5	20
MUR-23M32G/2	MUR-23M32N/2	23	M32x1,5	14-18	20
MUR-23M32G/3	MUR-23M32N/3	23	M32x1,5	17-20,5	20
MUR-29M40G/1	MUR-29M40N/1	29	M40x1,5	20-25	10
MUR-29M40G/2	MUR-29M40N/2	29	M40x1,5	24-28	10
MUR-36M50G/1	MUR-36M50N/1	36	M50x1,5	27-32	10
MUR-36M50G/2	MUR-36M50N/2	36	M50x1,5	32-36	10
MUR-48M63G/1	MUR-48M63N/1	48	M63x1,5	39-44	5

\* Con rosca PG consultar



### Racor Recto ECR-M "EMC" Racores de poliamida PA6 especial modificada con prensaestopas de latón niquelado rosca macho métrica para compatibilidad electromagnética mediante corona de contactos para continuidad a masa sobre la armadura de fleje o trenza, con o sin continuidad de la armadura



- libres de halógenos, fósforo y cadmio
- autoextinguibles
- gama de temperaturas: de -20°C a +100°C
- Sistema "Easy-click": fácil montaje y desmontaje del tubo sin herramientas
- Protección IP66. IP68/IP69 con juntas ORJ
- Fabricados s/UNE-EN 61386

Referencia		Para tubo DN	Rosca métrica	Margen de cierre	Embalaje u
Gris	Negro				
ECR-10M16G	ECR-10M16N	10	M16 x 1.5	5 - 9	50
ECR-12M20G	ECR-12M20N	12	M20 x 1.5	9 - 13	50
ECR-17M20G	ECR-17M20N	17	M20 x 1.5	9 - 13	50
ECR-17M25G	ECR-17M25N	17	M25 x 1.5	11 - 16	50
ECR- 23M32G	ECR- 23M32N	23	M32 x 1.5	14 - 21	10
ECR- 29M40G	ECR- 29M40N	29	M40 x 1.5	19 - 27	10



Dimensiones en mm.



# Racores de superficie y distribuidores

## Racor Brida 90° BTC Racores en ángulo de 90° con brida de poliamida PA6 especial modificada



Gris	Negro	Para tubo DN	Tornillos	Embalaje u
<b>BTC-17G</b>	<b>BTC-17N</b>	17	M5	50
<b>BTC-23G</b>	<b>BTC-23N</b>	23	M6	30
<b>BTC-29G</b>	<b>BTC-29N</b>	29	M6	10
<b>BTC-36G</b>	<b>BTC-36N</b>	36	M6	10
<b>BTC-48G</b>	<b>BTC-48N</b>	48	M6	5

- libres de halógenos, fósforo y cadmio
- autoextinguibles
- gama de temperaturas: de -40°C a +105°C
- Sistema "Easy-click": fácil montaje y desmontaje del tubo sin herramientas
- Protección IP66. IP68/IP69 con juntas ORJ y BTJ
- Fabricados s/UNE-EN 61386



## Distribuidor "T" TSD Distribuidores forma "T" de poliamida PA6 especial modificada



Gris	Negro	Para tubo DN	Tornillos	Embalaje u
<b>TSD-101010G</b>	<b>TSD-101010N</b>	3 de 10	M4	20
<b>TSD-121212G</b>	<b>TSD-121212N</b>	3 de 12	M4	20
<b>TSD-171717G</b>	<b>TSD-171717N</b>	3 de 17	M5	20
<b>TSD-232323G</b>	<b>TSD-232323N</b>	3 de 23	M5	10
<b>TSD-292929G</b>	<b>TSD-292929N</b>	3 de 29	M5	5
<b>TSD-363636G</b>	<b>TSD-363636N</b>	3 de 36	M6	5

- libres de halógenos, fósforo y cadmio
- autoextinguibles
- gama de temperaturas: de -40°C a +105°C
- Sistema "Easy-click": fácil montaje y desmontaje del tubo sin herramientas
- Protección IP66. IP68/IP69 con juntas ORJ
- Fabricados s/UNE-EN 61386



## Distribuidor "Y" YKD Distribuidores forma "Y" de poliamida PA6 especial modificada



Gris	Negro	Para tubo DN	Tornillos	Embalaje u
<b>YKD-171212G</b>	<b>YKD-171212N</b>	17 + 2 de 12	M5	20
<b>YKD-231717G</b>	<b>YKD-231717N</b>	23 + 2 de 17	M6	20
<b>YKD-292323G</b>	<b>YKD-292323N</b>	29 + 2 de 23	M6	10
<b>YKD-362929G</b>	<b>YKD-362929N</b>	36 + 2 de 29	M6	5
<b>YKD-483636G</b>	<b>YKD-483636N</b>	48 + 2 de 36	M6	5

- libres de halógenos, fósforo y cadmio
- autoextinguibles
- gama de temperaturas: de -40°C a +105°C
- Sistema "Easy-click": fácil montaje y desmontaje del tubo sin herramientas
- Protección IP66. IP68/IP69 con juntas ORJ
- Fabricados s/UNE-EN 61386



Dimensiones en mm.

## Racores TITÁN

### Racor Recto GTR Racores rectos de poliamida PA6 especial modificada



Referencia		Para tubo DN	Embalaje u
Gris	Negro		
<b>GTR-70G</b>	<b>GTR-70N</b>	70	5
<b>GTR-95G</b>	<b>GTR-95N</b>	95	5

- libres de halógenos, fósforo y cadmio
- autoextinguibles
- gama de temperaturas: de -40°C a +105°C
- fijación con tornillos, resistente a las vibraciones
- Protección IP66. IP68 con juntas ORJ y TTJ
- Fabricados s/UNE-EN 61386



### Codo 90° GTC Racores en ángulo de 90° de poliamida PA6 especial modificada



Referencia		Para tubo DN	Embalaje u
Gris	Negro		
<b>GTC-70G</b>	<b>GTC-70N</b>	70	5
<b>GTC-95G</b>	<b>GTC-95N</b>	95	5

- libres de halógenos, fósforo y cadmio
- autoextinguibles
- gama de temperaturas: de -40°C a +105°C
- fijación con tornillos, resistente a las vibraciones
- Protección IP66. IP68 con juntas ORJ y TTJ
- Fabricados s/UNE-EN 61386



# Racores rosca plástica métrica

## Racor Recto PER-M Racores rectos de poliamida PA6 especial modificada rosca macho métrica



Referencia		Para tubo DN	Embalaje u	embalaje u
Gris	Negro*			
<b>PER-07M12G</b>	<b>PER-07M12N</b>	7	M12x1.5	100
<b>PER-10M16G</b>	<b>PER-10M16N</b>	10	M16x1.5	100
<b>PER-12M16G</b>	<b>PER-12M16N</b>	12	M16x1.5	100
<b>PER-12M20G</b>	<b>PER-12M20N</b>	12	M20x1.5	100
<b>PER-17M20G</b>	<b>PER-17M20N</b>	17	M20x1.5	100
<b>PER-23M25G</b>	<b>PER-23M25N</b>	23	M25x1.5	50
<b>PER-29M32G</b>	<b>PER-29M32N</b>	29	M32x1.5	30
<b>PER-36M40G</b>	<b>PER-36M40N</b>	36	M40x1.5	20
<b>PER-48M50G</b>	<b>PER-48M50N</b>	48	M50x1.5	10

- libres de halógenos, fósforo y cadmio
- autoextinguibles
- gama de temperaturas: de -40°C a +105°C
- Sistema "Easy-click": fácil montaje y desmontaje del tubo sin herramientas
- Protección IP66. IP68/IP69 con juntas ORJ y PLJ
- Fabricados s/UNE-EN 61386

\* Disponible hasta agotar stock



## Codo 90° PAC-M Racores en ángulo de 90° de poliamida PA6 especial modificada rosca macho métrica



Gris	Negro*	Para tubo DN	Rosca métrica	Embalaje u
<b>PAC-07M12G</b>	<b>PAC-07M12N</b>	7	M12x1.5	50
<b>PAC-10M16G</b>	<b>PAC-10M16N</b>	10	M16x1.5	50
<b>PAC-12M16G</b>	<b>PAC-12M16N</b>	12	M16x1.5	50
<b>PAC-12M20G</b>	<b>PAC-12M20N</b>	12	M20x1.5	50
<b>PAC-17M20G</b>	<b>PAC-17M20N</b>	17	M20x1.5	50
<b>PAC-23M25G</b>	<b>PAC-23M25N</b>	23	M25x1.5	30
<b>PAC-29M32G</b>	<b>PAC-29M32N</b>	29	M32x1.5	20
<b>PAC-36M40G</b>	<b>PAC-36M40N</b>	36	M40x1.5	10
<b>PAC-48M50G</b>	<b>PAC-48M50N</b>	48	M50x1.5	10

- libres de halógenos, fósforo y cadmio
- autoextinguibles
- gama de temperaturas: de -40°C a +105°C
- Sistema "Easy-click": fácil montaje y desmontaje del tubo sin herramientas
- Protección IP66. IP68/IP69 con juntas ORJ y PLJ
- Fabricados s/UNE-EN 61386

\* Disponible hasta agotar stock



## Racores rosca plástica Pg

### Racor Recto PER-PG Racores rectos de poliamida PA6 especial modificada rosca macho Pg



Referencia		Para tubo DN	Rosca	Embalaje u
Gris	Negro*			
PER-07P07G	PER-07P07N	7	Pg 7	100
PER-10P07G	PER-10P07N	10	Pg 7	50
PER-10P09G	PER-10P09N	10	Pg 9	100
PER-12P09G	PER-12P09N	12	Pg 9	50
PER-12P11G	PER-12P11N	12	Pg 11	100
PER-12P13G	PER-12P13N	12	Pg 13.5	50
PER-17P13G	PER-17P13N	17	Pg 13.5	100
PER-17P16G	PER-17P16N	17	Pg 16	100
PER-23P21G	PER-23P21N	23	Pg 21	50
PER-29P29G	PER-29P29N	29	Pg 29	30
PER-36P36G	PER-36P36N	36	Pg 36	20
PER-48P48G	PER-48P48N	48	Pg 48	10

- libres de halógenos, fósforo y cadmio
- autoextinguibles
- gama de temperaturas: de -40°C a +105°C
- Sistema "Easy-click": fácil montaje y desmontaje del tubo sin herramientas
- Protección IP66. IP68/IP69 con juntas ORJ y PLJ
- Fabricados s/UNE-EN 61386

\* Disponible hasta agotar stock



### Codo 90° PAC-PG Racores en ángulo de 90° de poliamida PA6 especial modificada rosca macho PG



Gris	Negro*	Para tubo DN	Rosca Pg	Embalaje u
PAC-07P07G	PAC-07P07N	7	Pg 7	50
PAC-10P07G	PAC-10P07N	10	Pg 7	50
PAC-10P09G	PAC-10P09N	10	Pg 9	50
PAC-12P11G	PAC-12P11N	12	Pg 11	50
PAC-17P13G	PAC-17P13N	17	Pg 13.5	50
PAC-17P16G	PAC-17P16N	17	Pg 16	50
PAC-23P21G	PAC-23P21N	23	Pg 21	30
PAC-29P29G	PAC-29P29N	29	Pg 29	20
PAC-36P36G	PAC-36P36N	36	Pg 36	10
PAC-48P48	PAC-48P48N	48	Pg 48	10

- libres de halógenos, fósforo y cadmio
- autoextinguibles
- gama de temperaturas: de -40°C a +105°C
- Sistema "Easy-click": fácil montaje y desmontaje del tubo sin herramientas
- Protección IP66. IP68/IP69 con juntas ORJ y PLJ
- Fabricados s/UNE-EN 61386

\*\* Disponible hasta agotar stock





# Soportes

## Soporte SWL Soportes de poliamida PA6 especial modificada con tapa de cierre integrada



Referencia		Para tubo DN	Tornillos	Embalaje u
Gris	Negro			
<b>SWL-07G</b>	<b>SWL-07N</b>	7	M4	100
<b>SWL-10G</b>	<b>SWL-10N</b>	10	M5	100
<b>SWL-12G</b>	<b>SWL-12N</b>	12	M5	100
<b>SWL-17G</b>	<b>SWL-17N</b>	17	M5	100
<b>SWL-23G</b>	<b>SWL-23N</b>	23	M6	50
<b>SWL-29G</b>	<b>SWL-29N</b>	29	M6	30
<b>SWL-36G</b>	<b>SWL-36N</b>	36	M6	20
<b>SWL-48G</b>	<b>SWL-48N</b>	48	M6	10

- libres de halógenos, fósforo y cadmio
- resistentes al choque y no propagadores de la llama
- con base para fijación en carril guía RWL
- gama de temperatura de -40°C hasta +105°C

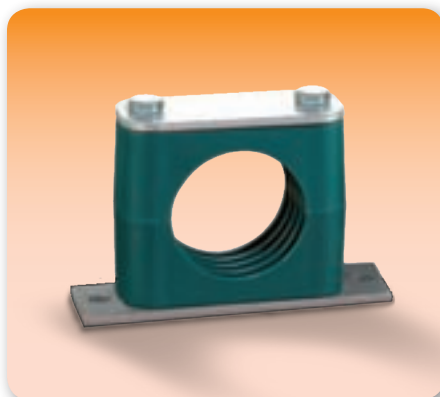
## Soporte SDN Soportes de poliamida PA6 especial modificada



Gris	Negro	Para tubo DN	Tornillos	Brida* recomendada	Embalaje u
<b>SDN-07G</b>	<b>SDN-07N</b>	7	M4	75 x 2,5	100
<b>SDN-10G</b>	<b>SDN-10N</b>	10	M5	75 x 2,5	100
<b>SDN-12G</b>	<b>SDN-12N</b>	12	M5	75 x 2,5	100
<b>SDN-17G</b>	<b>SDN-17N</b>	17/18	M5	140 x 3,5	100
<b>SDN-23G</b>	<b>SDN-23N</b>	23	M6	140 x 3,5	50
<b>SDN-29G</b>	<b>SDN-29N</b>	29	M6	160 x 4,5	30
<b>SDN-36G</b>	<b>SDN-36N</b>	36	M6	160 x 4,5	20
<b>SDN-48G</b>	<b>SDN-48N</b>	48	M6	180 x 4,5	10

- libres de halógenos, fósforo y cadmio
  - resistentes al choque y no propagadores de la llama
  - gama de temperatura de -40°C hasta +105°C
- (\*) Brida de sujeción para utilización en posición invertida

## Soporte STF Soportes de polipropileno con placas base y de cierre de acero. Para aplicaciones que requieren de elevada resistencia mecánica



Gris	Para tubo DN	D distancia entre agujeros	L largo placa base	Ancho placa base	Tornillos	Embalaje u
<b>STF-07</b>	7	50	64	30	M4	1
<b>STF-10</b>	10	56	70	30	M5	1
<b>STF-12</b>	12	56	70	30	M5	1
<b>STF-17</b>	17	64	78	30	M5	1
<b>STF-23</b>	23	73	87	30	M6	1
<b>STF-29</b>	29	86	100	30	M6	1
<b>STF-36</b>	36	86	100	30	M6	1
<b>STF-48</b>	48	100	116	30	M6	1

- con base para la fijación del soporte mediante soldadura o con tornillos
- gama de temperaturas: de -30°C hasta +90°C

Dimensiones en mm.

## Abrazaderas y accesorios

### Abrazadera BRM Abrazaderas metálicas de acero galvanizado con protección de elastómero

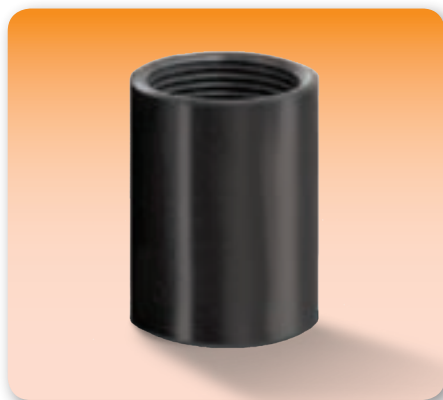


Referencia	Para tubo DN	Tornillos	Embalaje u
<i>Gris</i>			
<b>BRM-07</b>	7	M4	50
<b>BRM-10</b>	10	M4	50
<b>BRM-12</b>	12	M4	50
<b>BRM-17</b>	17	M5	50
<b>BRM-23</b>	23	M5	50
<b>BRM-29</b>	29	M6	30
<b>BRM-36</b>	36	M6	20
<b>BRM-48</b>	48	M6	10
<b>BRM-70</b>	70	M10	10
<b>BRM-95*</b>	90	M10	10

• libres de halógenos, fósforo y cadmio

\* diseño distinto al mostrado en la imagen

### Casquillo roscado Al roscarse con dos racores MIR funciona como manguito de empalme entre tubos anillados



Referencia	Para tubo DN	Dext	Longitud	Embalaje u
<b>161660</b>	M16	20,00	30,80	10
<b>202060</b>	M20	28,85	33,70	10
<b>252560</b>	M25	29,80	39,60	10
<b>323260</b>	M32	36,90	44,50	5
<b>404060</b>	M40	46,90	50,00	5
<b>505060</b>	M50	56,80	54,70	5
<b>636360</b>	M63	70,60	60,30	5

• termoplástico rígido negro

### Herramienta cortatubos Para cortar tubos anillados NYLOFIX con diámetros exteriores entre 10 y 54mm



Referencia	Embalaje u
<b>34120</b>	1

Dimensiones en mm.

# Juntas de estanqueidad

## Junta tórica ORJ



Referencia	Para tubo DN	Ø int.	Ø sec.	Embalaje u
<b>ORJ-07</b>	7	6.35	1.27	100
<b>ORJ-10</b>	10	10.00	1.30	100
<b>ORJ-12</b>	12	11.50	1.50	100
<b>ORJ-17</b>	17/18	16.00	1.80	100
<b>ORJ-23</b>	23	22.00	2.00	50
<b>ORJ-29</b>	29	29.00	2.00	30
<b>ORJ-36</b>	36	34.00	2.30	20
<b>ORJ-48</b>	48	44.60	2.40	10
<b>ORJ-70</b>	70	70.00	4.00	5
<b>ORJ-95</b>	95	98.00	4.50	5

- Proporcionan una estanqueidad de hasta IP68/IP69 al insertarse en el primer valle de los tubos anillados NYLOFIX utilizando racores NYLOFIX. Fabricadas en NBR70
- gama de temperaturas: de -30°C a +100°C

## Junta tórica para racor brida 90° BTC BTJ

- Proporcionan una estanqueidad de hasta IP68/IP69 al insertarse en el primer valle de los tubos anillados NYLOFIX utilizando racores NYLOFIX tipo brida 90° (BTC). Fabricadas en NBR70.
- gama de temperaturas: de -30°C a +100°C

Referencia	Para racor	Ø int.	Ø sec.	Embalaje u
<b>BTJ-17</b>	BTC-17..	32,00	2,50	50
<b>BTJ-23</b>	BTC-23..	41,00	2,50	30
<b>BTJ-29</b>	BTC-29..	51,00	2,50	10
<b>BTJ-36</b>	BTC-36..	60,00	2,50	10
<b>BTJ-48</b>	BTC-48..	66,00	2,50	5

## Junta tórica para racores TITAN TTJ

- Al insertarse en el primer valle de los tubos anillados NYLOFIX proporciona una estanqueidad de hasta IP68 utilizando racores NYLOFIX tipo TITAN. Fabricadas en NBR70.
- gama de temperaturas: de -30°C a +100°C

Referencia	Para racor	Ø int.	Ø sec.	Embalaje u
<b>TTJ-70</b>	GTR-70.., GTC-70..	90,00	2,50	5
<b>TTJ-95</b>	GTR-95.., GTC-95..	117,00	2,50	5

## Junta plana PLJ



- Proporcionan una estanqueidad de hasta IP68/IP69 al instalarse en la base de la rosca de los racores NYLOFIX
- gama de temperaturas: de -40°C a +200°C

Referencia	Para rosca	Ø int.	Ø sec.	Embalaje u
<b>PLJ-M12</b>	M12x1,5	12	18	100
<b>PLJ-M16</b>	M16x1,5	16	22	100
<b>PLJ-M20</b>	M20x1,5	20	27	100
<b>PLJ-M25</b>	M25x1,5	25	35	50
<b>PLJ-M32</b>	M32x1,5	32	43	30
<b>PLJ-M40</b>	M40x1,5	40	55	20
<b>PLJ-M50</b>	M50x1,5	50	69	10
<b>PLJ-M63</b>	M63x1,5	63	82	10
<b>PLJ-P07</b>	Pg 7	12.4	18	100
<b>PLJ-P09</b>	Pg 9	15.2	21	100
<b>PLJ-P11</b>	Pg 11	18.6	26	100
<b>PLJ-P13</b>	Pg 13,5	20.4	29	100
<b>PLJ-P16</b>	Pg 16	22.5	33	100
<b>PLJ-P21</b>	Pg 21	28.3	39	50
<b>PLJ-P29</b>	Pg 29	37.0	49	30
<b>PLJ-P36</b>	Pg 36	47.0	59	20
<b>PLJ-P48</b>	Pg 48	59.3	71	10

## Tuercas

### Tuerca NORMANYL-M Tuercas de poliamida rosca métrica



Referencia		Rosca	Llave	Longitud rosca	Embalaje u
Gris	Negro				
<b>261231</b>	<b>261247</b>	M12 x 1,5	17	5	100
<b>261631</b>	<b>261647</b>	M16 x 1,5	22	5	100
<b>262031</b>	<b>262047</b>	M20 x 1,5	26	6	100
<b>262531</b>	<b>262547</b>	M25 x 1,5	32	6	100
<b>263231</b>	<b>263247</b>	M32 x 1,5	42	7	100
<b>264031</b>	<b>264047</b>	M40 x 1,5	52	7	50
<b>265031</b>	<b>265047</b>	M50 x 1,5	62	9	50
<b>266331</b>	<b>266347</b>	M63 x 1,5	78	9	50

### Tuerca NORMANYL-PG Tuercas de poliamida rosca PG

- libre de halógenos, fósforo y cadmio
- autoextinguibles V0 s/ UL94
- gama de temperaturas: de -40°C a +105°C

Gris	Negro	Rosca	Llave	Longitud rosca	Embalaje u
<b>260772</b>	<b>260760</b>	Pg 7	15	4,5	100
<b>260972</b>	<b>260960</b>	Pg 9	19	4,5	100
<b>261172</b>	<b>261160</b>	Pg 11	22	5	100
<b>261372</b>	<b>261360</b>	Pg 13,5	24	5,5	100
<b>261672</b>	<b>261660</b>	Pg 16	27	6	100
<b>262172</b>	<b>262160</b>	Pg 21	32	6,5	100
<b>262972</b>	<b>262960</b>	Pg 29	41	7,5	50
<b>263672</b>	<b>263660</b>	Pg 36	54	9	20
<b>264872</b>	<b>264860</b>	Pg 48	67	9,5	10

### Tuerca METÁLICA-M Tuercas de latón niquelado rosca métrica



Referencia	Rosca	Llave	Longitud rosca	Embalaje u
<b>311205</b>	M12 x 1,5	15	3	100
<b>311605</b>	M16 x 1,5	20	3	100
<b>312005</b>	M20 x 1,5	24	3,5	100
<b>312505</b>	M25 x 1,5	30	3,5	100
<b>313205</b>	M32 x 1,5	35	4,5	100
<b>314005</b>	M40 x 1,5	45	4,5	50
<b>315005</b>	M50 x 1,5	55	5,5	20
<b>316305</b>	M63 x 1,5	70	6	10

### Tuerca METÁLICA-PG Tuercas de latón niquelado rosca PG

Gris	Rosca	Llave	Longitud rosca	Embalaje u
<b>280704</b>	Pg 7	15	3	100
<b>280904</b>	Pg 9	18	3	100
<b>281104</b>	Pg 11	21	3	100
<b>281304</b>	Pg 13,5	23	3	100
<b>281604</b>	Pg 16	26	3	100
<b>282104</b>	Pg 21	32	3,5	100
<b>282904</b>	Pg 29	41	4	50
<b>283604</b>	Pg 36	51	5	20
<b>284884</b>	Pg 48	64	5,5	10

Dimensiones en mm.

# INTERFLEX

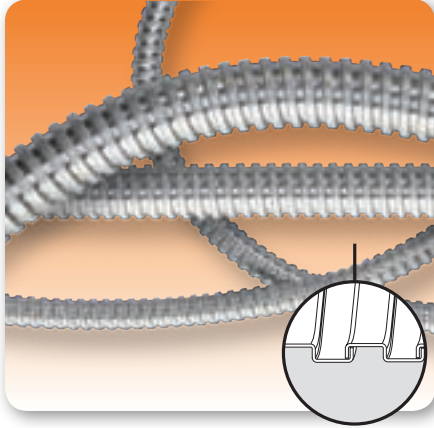
Sistema de tubos flexibles y racores de metal y PVC

<b>Tubos metálicos</b> .....	34-37	<b>Tubos lisos de PVC</b> .....	45
<b>Racores para tubo metálico</b> .....	38-41	<b>Racores para tubos lisos de PVC</b> .....	46
<b>Tubos helicoidales Pg de PVC</b> .....	42	<b>Racores para tubos metálicos rígidos</b> ....	47-48
<b>Racores para tubos helicoidales Pg de PVC</b>	43	<b>Racores para tubos plásticos rígidos</b> ....	49-50
<b>Tubos helicoidales Métricos de PVC</b> .....	43		
<b>Racores para tubos helicoidales Métricos de PVC</b>	44		



## Tubos flexibles metálicos

### Tubo INTERFLEX Tubos muy reforzados de acero galvanizado Sendzimir



- Libres de halógenos, fósforo y cadmio
- Inherentemente autoextinguibles
- Rango de temperaturas: de -45°C hasta +600°C
- Fabricados según UNE-EN 61386
- Color: plateado

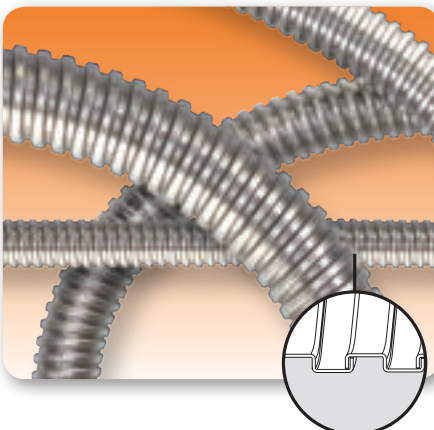


IP40 Judodix p.38
IP40 Unidix p.38
IP40 Judodix-CM p.39
IP40 Unidix-CM p.39

Referencia	Número	Diámetro en mm		Embalaje m
		Interior mín.	Exterior	
<b>22003</b>	DN 6	5,8	8,1	50
<b>22004</b>	DN 7	6,8	9,1	50
<b>22005</b>	DN 8	8,0	11,0	50
<b>22007</b>	7	9,0	12,6	50
<b>22009</b>	9	11,0	15,6	50
<b>22011</b>	11	14,0	18,8	50
<b>22013</b>	13,5	15,0	20,6	50
<b>22016</b>	16	17,0	22,9	50
<b>22021</b>	21	22,0	28,8	25
<b>22029</b>	29	30,0	37,5	25
<b>22036</b>	36	39,0	47,5	25
<b>22048</b>	48	50,0	60,5	20
<b>22250</b>	DN 2-1/2"	63,0	70,0	10
<b>22300*</b>	DN 3"*	75,6	82,2	10
<b>22400*</b>	DN 4"*	102,0	109,0	10

■ ■ ■ ■ ■	Flexibilidad
■ ■ ■ ■ ■	Resistencia a desgaste por flexión
■ ■ ■ ■ ■	Resistencia a compresión
■ ■ ■ ■ ■	Resistencia a impacto
■ ■ ■ ■ ■	Resistencia rayos UV
■ ■ ■ ■ ■	Comportamiento frente al fuego (UL94)

### Tubo INTERFLEX INOX Tubos muy reforzados de acero inoxidable



- Libres de halógenos, fósforo y cadmio
- Inherentemente autoextinguibles
- Rango de temperaturas: de -45°C hasta +600°C
- Fabricados según UNE-EN 61386
- Color: plateado



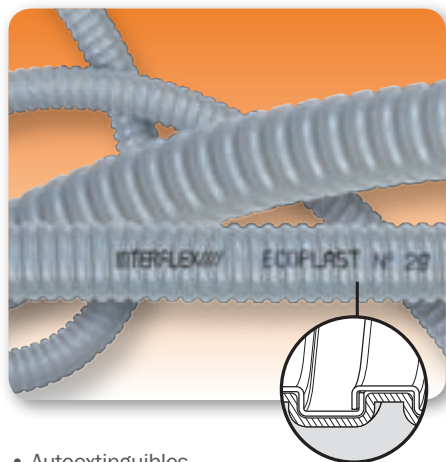
IP40 Judodix p.38
IP40 Unidix p.38
IP40 Judodix-CM p.39
IP40 Unidix-CM p.39

Referencia	Número	Diámetro en mm		Embalaje m
		Interior mín.	Exterior	
<b>30007</b>	7	9,0	12,6	50
<b>30009</b>	9	11,0	15,6	50
<b>30011</b>	11	14,0	18,8	50
<b>30013</b>	13,5	15,0	20,6	50
<b>30016</b>	16	17,0	22,9	50
<b>30021</b>	21	22,0	28,8	25
<b>30029</b>	29	30,0	37,5	25
<b>30036</b>	36	39,0	47,5	25
<b>30048</b>	48	50,0	60,5	20
<b>30250</b>	DN 2-1/2"	63,0	70,0	10
<b>30300*</b>	DN 3"	75,5	82,3	10
<b>30400*</b>	DN 4"	101,0	108,0	10

■ ■ ■ ■ ■	Flexibilidad
■ ■ ■ ■ ■	Resistencia a desgaste por flexión
■ ■ ■ ■ ■	Resistencia a compresión
■ ■ ■ ■ ■	Resistencia a impacto
■ ■ ■ ■ ■	Resistencia rayos UV
■ ■ ■ ■ ■	Comportamiento frente al fuego (UL94)

# Tubos flexibles metálicos

## Tubo ECOPLAST Tubos reforzados de acero galvanizado Sendzimir recubiertos de PVC adaptado



Referencia	Número	Diámetro en mm		Embalaje m
		Interior mín.	Exterior	
45007	7	9,0	12,6	50
45009	9	11,0	15,6	50
45011	11	14,0	18,8	50
45013	13,5	15,0	20,6	50
45016	16	17,0	22,9	50
45021	21	22,0	28,8	25
45029	29	30,0	37,5	25
45036	36	39,0	47,5	25
45048	48	50,0	60,5	20

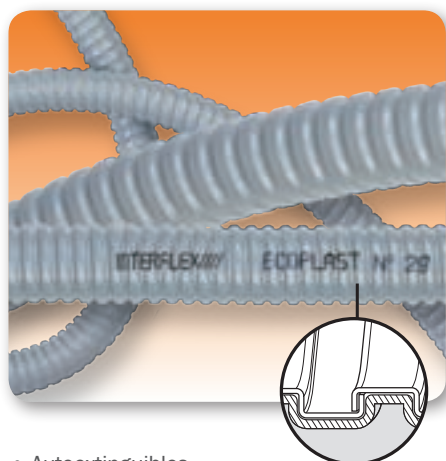
- Autoextinguibles
- Rango de temperaturas: de -10°C hasta +80°C
- Fabricados según UNE-EN 61386
- Color: gris oscuro RAL7000



IP55 Judodix p.38 IP55 Unidix p.38 IP55 Judodix-CM p.39 IP55 Unidix-CM p.39

Flexibilidad
Resistencia a desgaste por flexión
Resistencia a compresión
Resistencia a impacto
Resistencia rayos UV
Comportamiento frente al fuego (UL94)

## Tubo ONDAPLAST Tubos muy reforzados de acero galvanizado Sendzimir recubiertos de PVC adaptado



Referencia	Número	Diámetro en mm		Embalaje m
		Interior mín.	Exterior	
99007	7	9,0	12,6	50
99009	9	11,0	15,6	50
99011	11	14,0	18,8	50
99013	13,5	15,0	20,6	50
99016	16	17,0	22,9	50
99021	21	22,0	28,8	25
99029	29	30,0	37,5	25
99036	36	39,0	47,5	25
99048	48	50,0	60,5	20

- Autoextinguibles
- Rango de temperaturas: de -10°C hasta +80°C
- Fabricados según UNE-EN 61386
- Color: gris oscuro RAL7000



IP66 Judodix p.38 IP66 Unidix p.38 IP66 Judodix-CM p.39 IP66 Unidix-CM p.39

Flexibilidad
Resistencia a desgaste por flexión
Resistencia a compresión
Resistencia a impacto
Resistencia rayos UV
Comportamiento frente al fuego (UL94)

Dimensiones en mm.

## Tubos flexibles metálicos

### Tubo ONDAPLAST HF-UV Tubos muy reforzados de acero galvanizado Sendzimir recubiertos de poliolefina libre de halógenos



Referencia	Número	Diámetro en mm		Embalaje m
		Interior mín.	Exterior	
96009	9	11.0	15.6	50
96011	11	14.0	18.8	50
96013	13.5	15.0	20.6	50
96016	16	17.0	22.9	50
96021	21	22.0	28.8	25
96029	29	30.0	37.5	25
96036	36	39.0	47.5	25
96048	48	50.0	60.5	20
45048	48	50.0	60.5	20

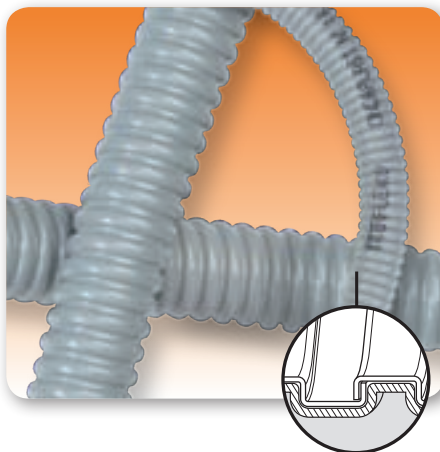
- Libres de halógenos, fósforo y cadmio
- Resistentes a los rayos UV
- Autoextinguibles
- Rango de temperaturas: de -45°C hasta +90°C
- Fabricados según UNE-EN 61386
- Color: negro RAL9005



IP66 Judodix p.38
IP66 Unidix p.38
IP66 Judodix-CM p.39
IP66 Unidix-CM p.39

Flexibilidad	■ ■ ■ ■ ■
Resistencia a desgaste por flexión	■ ■ ■ ■ ■
Resistencia a compresión	■ ■ ■ ■ ■
Resistencia a impacto	■ ■ ■ ■ ■
Resistencia rayos UV	■ ■ ■ ■ ■
Comportamiento frente al fuego (UL94)	■ ■ ■ ■ ■

### Tubo ONDAPLAST INOX Tubos muy reforzados de acero inoxidable recubiertos de PVC adaptado



Referencia	Número	Diámetro en mm		Embalaje m
		Interior mín.	Exterior	
33009	9	11,0	15,6	50
33011	11	14,0	18,8	50
33013	13,5	15,0	20,6	50
33016	16	17,0	22,9	50
33021	21	22,0	28,8	25
33029	29	30,0	37,5	25
33036	36	39,0	47,5	25
33048	48	50,0	60,5	20

- Autoextinguibles
- Rango de temperaturas: de -10°C hasta +80°C
- Fabricados según UNE-EN 61386
- Color: gris oscuro RAL7000



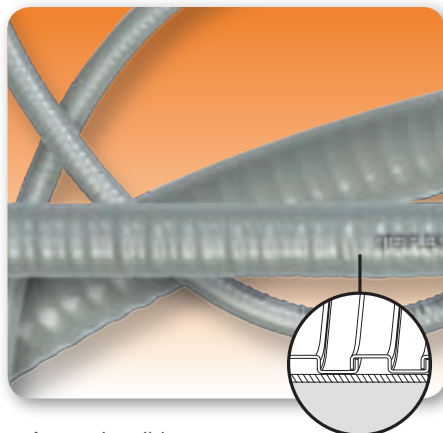
IP66 Judodix p.38
IP66 Unidix p.38
IP66 Judodix-CM p.39
IP66 Unidix-CM p.39

Flexibilidad	■ ■ ■ ■ ■
Resistencia a desgaste por flexión	■ ■ ■ ■ ■
Resistencia a compresión	■ ■ ■ ■ ■
Resistencia a impacto	■ ■ ■ ■ ■
Resistencia rayos UV	■ ■ ■ ■ ■
Comportamiento frente al fuego (UL94)	■ ■ ■ ■ ■



# Tubos flexibles metálicos

## Tubo INTERPLAST Tubos muy reforzados de acero galvanizado Sendzimir recubiertos de PVC liso



- Autoextinguibles
- Rango de temperaturas: de -10°C hasta +80°C
- Fabricados según UNE-EN 61386
- Color: gris oscuro RAL7000



IP66 Judodix p.38
IP66 Unidix p.38
IP66 Judodix-CM p.39
IP66 Unidix-CM p.39

Referencia	Número	Diámetro en mm		Embalaje m
		Interior mín.	Exterior	
<b>44006</b>	DN6	5,8	9,0	50
<b>44007</b>	7	9,0	12,6	50
<b>44009</b>	9	11,0	15,6	50
<b>44011</b>	11	14,0	18,8	50
<b>44013</b>	13,5	15,0	20,6	50
<b>44016</b>	16	17,0	22,9	50
<b>44021</b>	21	22,0	28,8	25
<b>44029</b>	29	30,0	37,5	25
<b>44036</b>	36	39,0	47,5	25
<b>44048</b>	48	50,0	60,5	20
<b>44250</b>	DN 2-1/2"	60,0	69,9	10

■ ■ ■ ■ ■ ■ ■ ■ ■ ■	Flexibilidad
■ ■ ■ ■ ■ ■ ■ ■ ■ ■	Resistencia a desgaste por flexión
■ ■ ■ ■ ■ ■ ■ ■ ■ ■	Resistencia a compresión
■ ■ ■ ■ ■ ■ ■ ■ ■ ■	Resistencia a impacto
■ ■ ■ ■ ■ ■ ■ ■ ■ ■	Resistencia rayos UV
■ ■ ■ ■ ■ ■ ■ ■ ■ ■	Comportamiento frente al fuego (UL94)

Dimensiones en mm.

## Racores de latón niquelado

### Racor JUDODIX Racores de latón niquelado\* con terminal aislante rosca macho métrica (EN 60423) y Pg (DIN 40430)



- Libres de halógenos
- Autoextinguibles
- Rango de temperaturas: de -5°C hasta +80°C
- Hasta IP66 (según modelo de tubo)
- Color: plateado

Referencia	Rosca	Longitud rosca / mm	Diámetro interno paso de cables	Número tubo	Embalaje m
<b>337124</b>	M12 x 1,5	6	7,5	7	50
<b>337164</b>	M16 x 1,5	6	9,2	9	50
<b>337204</b>	M20 x 1,5	7	11,9	11	50
<b>337224</b>	M20 x 1,5	7	13,6	13,5	50
<b>337254</b>	M25 x 1,5	8	15,3	16	50
<b>337264</b>	M25 x 1,5	8	20,2	21	50
<b>337324</b>	M32 x 1,5	8	20,2	21	50
<b>337334</b>	M32 x 1,5	8	26,7	29	20
<b>337404</b>	M40 x 1,5	10	26,7	29	20
<b>337414</b>	M40 x 1,5	10	34,6	36	10
<b>337504</b>	M50 x 1,5	11	34,6	36	10
<b>337634</b>	M63 x 1,5	11	45,3	48	5

<b>330704</b>	Pg 7	6	7,5	7	50
<b>330904</b>	Pg 9	6	9,2	9	50
<b>331104</b>	Pg 11	7	11,9	11	50
<b>331304</b>	Pg 13,5	7	13,6	13,5	50
<b>331604</b>	Pg 16	8	15,3	16	50
<b>332104</b>	Pg 21	8	20,2	21	50
<b>332904</b>	Pg 29	10	26,7	29	20
<b>333604</b>	Pg 36	11	34,6	36	10
<b>334884</b>	Pg 48	15	45,3	48	5

\*También disponible en acero inoxidable. Consultar.

### Racor UNIDIX Racores de latón niquelado\* con terminal aislante rosca hembra métrica (EN 60423) y Pg (DIN 40430)



- Libres de halógenos
- Autoextinguibles
- Rango de temperaturas: de -5°C hasta +80°C
- Hasta IP66 (según modelo de tubo)
- Color: plateado

Referencia	Rosca	Longitud rosca / mm	Diámetro interno paso de cables	Número tubo	Embalaje m
<b>627124</b>	M12 x 1,5	6	7,5	7	50
<b>627164</b>	M16 x 1,5	6	9,2	9	50
<b>627204</b>	M20 x 1,5	7	11,9	11	50
<b>627224</b>	M20 x 1,5	7	13,6	13,5	50
<b>627254</b>	M25 x 1,5	8	15,3	16	50
<b>627324</b>	M32 x 1,5	8	20,2	21	50
<b>627404</b>	M40 x 1,5	10	26,7	29	20
<b>627504</b>	M50 x 1,5	11	34,6	36	10
<b>627634</b>	M63 x 1,5	11	45,3	48	5

<b>620704</b>	Pg 7	6	7,5	7	50
<b>621604</b>	Pg 16	8	15,3	16	50
<b>622104</b>	Pg 21	8	20,2	21	50
<b>624884</b>	Pg 48	15	45,3	48	5

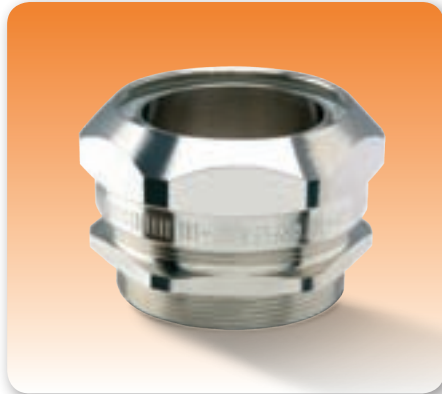
\*También disponible en acero inoxidable. Consultar.

Dimensiones en mm.

# Racores de latón niquelado

## Racor JUDODIX-CM

Racores de latón niquelado\* con terminal para continuidad de masa rosca macho métrica (EN 60423)



- Libres de halógenos
- Autoextinguibles
- Rango de temperaturas: de -5°C hasta +80°C
- Hasta IP66 (según modelo de tubo)
- Color: plateado

Referencia	Rosca	Longitud rosca / mm	Diámetro interno paso de cables	Número tubo	Embalaje m
<b>330124</b>	M12 x 1,5	6	8,0	7	50
<b>330164</b>	M16 x 1,5	6	9,8	9	50
<b>330204</b>	M20 x 1,5	7	12,7	11	50
<b>330224</b>	M20 x 1,5	7	14,5	13,5	50
<b>330254</b>	M25 x 1,5	8	16,3	16	50
<b>330324</b>	M32 x 1,5	8	21,0	21	50
<b>330404</b>	M40 x 1,5	10	28,6	29	20
<b>330504</b>	M50 x 1,5	11	37,3	36	10
<b>330634</b>	M63 x 1,5	11	48,8	48	5

Roscas Pg consultar

\*También disponible en acero inoxidable. Consultar.

## Racor UNIDIX-CM

Racores de latón niquelado\* con terminal para continuidad de masa rosca hembra métrica (EN 60423)



- Libres de halógenos
- Autoextinguibles
- Rango de temperaturas: de -5°C hasta +80°C
- Hasta IP66 (según modelo de tubo)
- Color: plateado

Referencia	Rosca	Longitud rosca / mm	Diámetro interno paso de cables	Número tubo	Embalaje m
<b>620124</b>	M12 x 1,5	6	8,0	7	50
<b>620164</b>	M16 x 1,5	6	9,8	9	50
<b>620204</b>	M20 x 1,5	7	12,7	11	50
<b>620224</b>	M20 x 1,5	7	14,5	13,5	50
<b>620254</b>	M25 x 1,5	8	16,3	16	50
<b>620324</b>	M32 x 1,5	8	21,0	21	50
<b>620404</b>	M40 x 1,5	10	28,6	29	20
<b>620504</b>	M50 x 1,5	11	37,3	36	10
<b>620634</b>	M63 x 1,5	11	48,8	48	5

Roscas Pg consultar

\*También disponible en acero inoxidable. Consultar.

## Terminales para tubos flexibles metálicos

### Terminales aislantes para racores JUDODIX y UNIDIX

Terminales de polipropileno para racores JUDODIX y UNIDIX y para proteger los bordes de los tubos metálicos flexibles



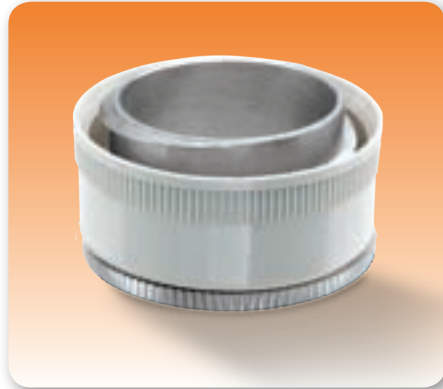
Referencia	Diámetro interno paso de cables	Número tubo	Embalaje m
<b>330737</b>	7,5	7	100
<b>330937</b>	9,2	9	100
<b>331137</b>	11,9	11	100
<b>331337</b>	13,6	13,5	100
<b>331637</b>	15,3	16	100
<b>332137</b>	20,2	21	100
<b>332937</b>	26,7	29	25
<b>333637</b>	34,6	36	25
<b>334837</b>	45,3	48	25

- Libres de halógenos
- Autoextinguibles
- Rango de temperaturas: de -5°C hasta +80°C
- Color: gris RAL7035

# Terminales para tubos flexibles metálicos

## Terminales para racores JUDODIX-CM y UNIDIX-CM

Terminales de polipropileno y latón niquelado para continuidad de masa de los racores JUDODIX-CM y UNIDIX-CM



Referencia	Diámetro interno paso de cables	Número tubo	Embalaje m
<b>330730</b>	8,0	7	1
<b>330930</b>	9,8	9	1
<b>331130</b>	12,7	11	1
<b>331330</b>	14,5	13,5	1
<b>331630</b>	16,3	16	1
<b>332130</b>	21,0	21	1
<b>332930</b>	28,6	29	1
<b>333630</b>	37,3	36	1
<b>334830</b>	48,8	48	1

- Libres de halógenos
- Autoextinguibles
- Rango de temperaturas: de -5°C hasta +80°C
- Color: plateado y gris RAL7035

Terminales de latón niquelado para continuidad de masa. Utilizar en los racores JUDODIX-CM y UNIDIX-CM para aplicaciones de alta temperatura

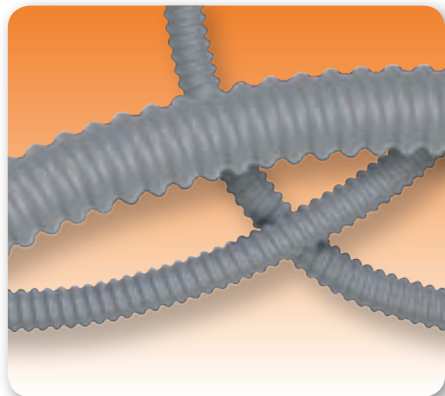


Referencia	Diámetro interno paso de cables	Número tubo	Embalaje m
<b>330744</b>	8,0	7	1
<b>330944</b>	9,8	9	1
<b>331144</b>	12,7	11	1
<b>331344</b>	14,5	13,5	1
<b>331644</b>	16,3	16	1
<b>332144</b>	21,0	21	1
<b>332944</b>	28,6	29	1
<b>333644</b>	37,3	36	1
<b>334844</b>	48,8	48	1

- Libres de halógenos
- Autoextinguibles
- Rango de temperaturas: hasta +800°C
- Color: plateado

## Tubos flexibles helicoidales de PVC

### Tubo HELIPLAST Tubos flexibles helicoidales de PVC



Referencia	Número	Diámetro en mm		Embalaje m
		Interior mín.	Exterior	
<b>77007</b>	7	8,6	13,1	25
<b>77009</b>	9	10,4	15,3	25
<b>77011</b>	11	13,9	19,0	25
<b>77013</b>	13,5	15,3	20,6	25
<b>77016</b>	16	17,3	22,8	25
<b>77021</b>	21	21,8	27,5	25
<b>77029</b>	29	29,4	36,5	25
<b>77036</b>	36	38,9	46,5	25
<b>77048</b>	48	50,9	59,4	25

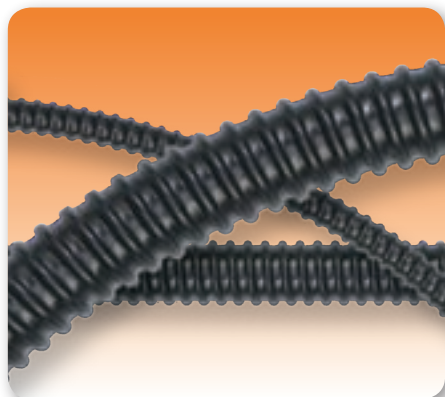
- Autoextinguibles
- Rango de temperaturas: de -5°C hasta +70°C
- Fabricados según UNE-EN 61386
- Color: gris RAL7000



**IP54** Helicon p.43   **IP66** Judodix p.38   **IP66** Unidix p.38

■ ■ ■ ■ ■ ■ ■ ■ ■ ■	Flexibilidad
■ ■ ■ ■ ■ ■ ■ ■ ■ ■	Resistencia a desgaste por flexión
■ ■ ■ ■ ■ ■ ■ ■ ■ ■	Resistencia a compresión
■ ■ ■ ■ ■ ■ ■ ■ ■ ■	Resistencia a impacto
■ ■ ■ ■ ■ ■ ■ ■ ■ ■	Resistencia rayos UV
■ ■ ■ ■ ■ ■ ■ ■ ■ ■	Comportamiento frente al fuego (UL94)

### Tubo HELITROPIC Tubos flexibles helicoidales de PVC



Referencia	Número	Diámetro en mm		Embalaje m
		Interior mín.	Exterior	
<b>75007</b>	7	8,6	13,1	25
<b>75009</b>	9	10,4	15,3	25
<b>75011</b>	11	13,9	19,0	25
<b>75013</b>	13,5	15,3	20,6	25
<b>75016</b>	16	17,3	22,8	25
<b>75021</b>	21	21,8	27,5	25
<b>75029</b>	29	29,4	36,5	25
<b>75036</b>	36	38,9	46,5	25
<b>75048</b>	48	50,9	59,4	25

- Autoextinguibles
- Resistentes a los rayos UV
- Rango de temperaturas: de -5°C hasta +70°C
- Fabricados según UNE-EN 61386
- Color: negro RAL9005



**IP54** Helicon p.43   **IP66** Judodix p.38   **IP66** Unidix p.38

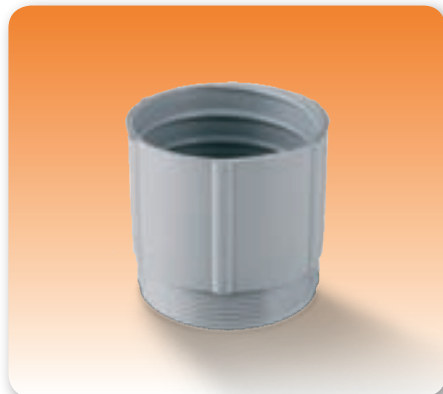
■ ■ ■ ■ ■ ■ ■ ■ ■ ■	Flexibilidad
■ ■ ■ ■ ■ ■ ■ ■ ■ ■	Resistencia a desgaste por flexión
■ ■ ■ ■ ■ ■ ■ ■ ■ ■	Resistencia a compresión
■ ■ ■ ■ ■ ■ ■ ■ ■ ■	Resistencia a impacto
■ ■ ■ ■ ■ ■ ■ ■ ■ ■	Resistencia rayos UV
■ ■ ■ ■ ■ ■ ■ ■ ■ ■	Comportamiento frente al fuego (UL94)

Dimensiones en mm.



# Racores rosca macho y tubos flexibles helicoidales de PVC métricos

## Racor HELICON Racores de poliamida PA6 rosca macho métrica (EN 60423) y Pg (DIN 40430)



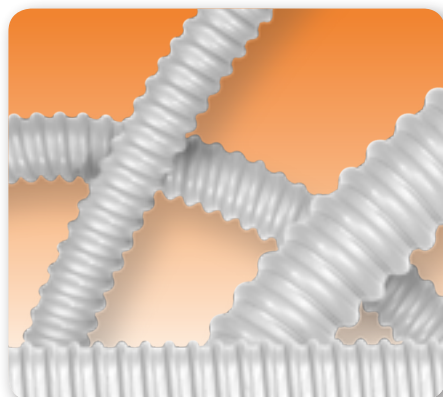
- Libres de halógenos, fósforo y cadmio
- Autoextinguibles
- Rango de temperaturas: de -30°C hasta +120°C
- Hasta IP54 (según modelo de tubo)
- Color: gris RAL7035\*

Referencia	Rosca	Longitud rosca / mm	Diámetro interno paso de cables	Envase
<b>921205</b>	M12 x 1,5	8	7	50
<b>921605</b>	M16 x 1,5	8	9	50
<b>922005</b>	M20 x 1,5	9	11	50
<b>922006</b>	M20 x 1,5	10	13	50
<b>922505</b>	M25 x 1,5	11	16	50
<b>923205</b>	M32 x 1,5	11	21	50
<b>924005</b>	M40 x 1,5	11	29	25
<b>925005</b>	M50 x 1,5	14	36	10
<b>696375**</b>	M63 x 1,5	19,5	48	10
<b>920702</b>	Pg 7	8	7	50
<b>920902</b>	Pg 9	8	9	50
<b>921102</b>	Pg 11	8	11	50
<b>921302</b>	Pg 13,5	9	13	50
<b>921602</b>	Pg 16	10	16	50
<b>922102</b>	Pg 21	11	21	50
<b>922902</b>	Pg 29	11	29	25
<b>923602</b>	Pg 36	14	36	10

\*color negro consultar

\*\* diseño tipo NOMO

## Tubo HELIPAST Metric Tubos flexibles helicoidales de PVC



- Certificado UL del fabricante
- Autoextinguibles
- Rango de temperaturas: de +5°C hasta +60°C
- Fabricados según UNE-EN 61386
- Color: gris RAL7035



Referencia	Número	Diámetro en mm		Embalaje m
		Interior mín.	Exterior	
<b>10464</b>	12	12	16,4	30
<b>10467</b>	16	16	20,7	30
<b>10469</b>	20	20	24,7	30
<b>10472</b>	25	25	30,6	30
<b>10475</b>	32	32	38,0	30
<b>10477</b>	40	40	46,4	30
<b>10478</b>	50	50	57,0	30

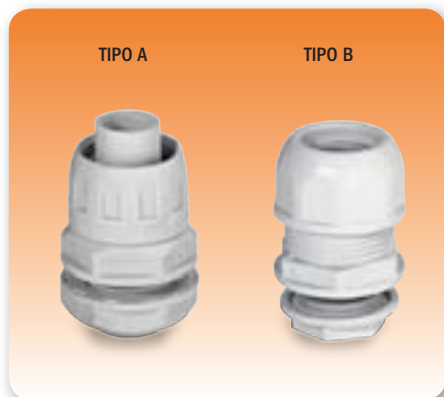
\*color negro consultar

■ ■ ■ ■ ■ ■ ■ ■ ■ ■	Flexibilidad
■ ■ ■ ■ ■ ■ ■ ■ ■ ■	Resistencia a desgaste por flexión
■ ■ ■ ■ ■ ■ ■ ■ ■ ■	Resistencia a compresión
■ ■ ■ ■ ■ ■ ■ ■ ■ ■	Resistencia a impacto
■ ■ ■ ■ ■ ■ ■ ■ ■ ■	Resistencia rayos UV
■ ■ ■ ■ ■ ■ ■ ■ ■ ■	Comportamiento frente al fuego (UL94)

Dimensiones en mm.

## Racores para tubos flexibles de PVC métricos

### Racor HELICON Metric Racores de PVC rosca macho métrica (EN 60423)



Referencia	Rosca	DN	Tipo	Envase u.
<b>11191</b>	M16 x 1,5	12	A	20
<b>11192</b>	M20 x 1,5	16	A	20
<b>11193</b>	M25 x 1,5	20	A	20
<b>11195</b>	M32 x 1,5	25	A	10
<b>11196</b>	M40 x 1,5	32	A	10
<b>11044</b>	M50 x 1,5	40	B	25
<b>11045</b>	M63 x 1,5	50	B	15



- Certificado UL del fabricante
- Autoextinguibles
- Rango de temperaturas: de +5°C hasta +60°C
- IP65 (tipo A) o IP64 (tipo B)
- Color: gris RAL7035

### Racor HELICON 90° METRIC Racores de PVC rosca macho métrica (EN 60423)



Referencia	Rosca	DN	Envase u.
<b>11191</b>	M16 x 1,5	12	25
<b>11192</b>	M20 x 1,5	16	25
<b>11193</b>	M25 x 1,5	20	15
<b>11195</b>	M32 x 1,5	25	15
<b>11196</b>	M40 x 1,5	32	10

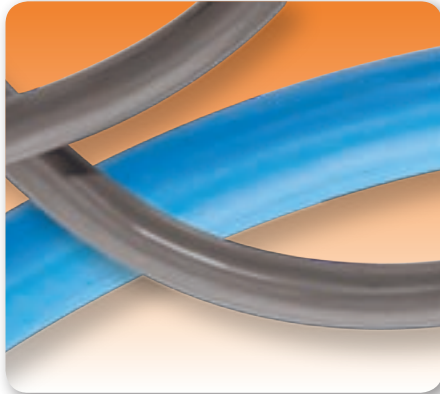


- Certificado UL del fabricante
- Autoextinguibles
- Rango de temperaturas: de +5°C hasta +60°C
- IP65
- Color: gris RAL7035

Dimensiones en mm.

# Tubos flexibles lisos de PVC

## Tubo NOMOPLAST Tubos flexibles lisos de PVC



Referencia		Número	Diámetro en mm		Embalaje m
Azul	Gris		Interior mín.	Exterior	
<b>781014</b>	<b>791014</b>	10	10	14	50
<b>781216</b>	<b>791216</b>	12	12	16	50
<b>781521</b>	<b>791521</b>	15	15	21	50
<b>782026</b>	<b>792026</b>	20	20	26	50
<b>782734</b>	<b>792734</b>	27	27	34	25
<b>783643</b>	<b>793643</b>	36	36	43	25
<b>784048</b>	<b>794048</b>	40	40	48	25
<b>784755</b>	<b>794755</b>	47	47	55	25
<b>785868</b>	-	58	58	68	25

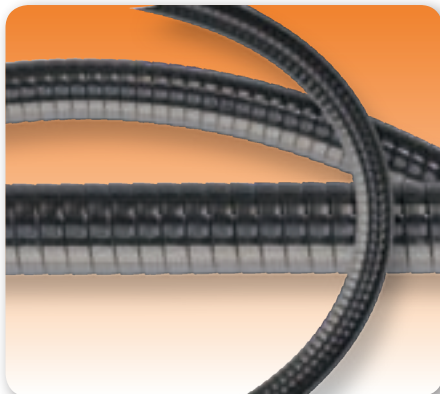
- Autoextinguibles
- Rango de temperaturas: de -15°C hasta +70°C
- Fabricados según norma C.N.O.M.O.
- Color: azul (A525 s/NF X08002) ó gris oscuro RAL7001



**IP66** Nomofix p.46 **IP67** Nomo p.46

■ ■ ■ ■ ■ ■ ■ ■	Flexibilidad
■ ■ ■ ■ ■ ■ ■ ■	Resistencia a desgaste por flexión
■ ■ ■ ■ ■ ■ ■ ■	Resistencia a compresión
■ ■ ■ ■ ■ ■ ■ ■	Resistencia a impacto
■ ■ ■ ■ ■ ■ ■ ■	Resistencia rayos UV
■ ■ ■ ■ ■ ■ ■ ■	Comportamiento frente al fuego (UL94)

## Tubo UNIPLAST Tubos muy reforzados flexibles de PVC



Referencia		Número	Diámetro en mm		Embalaje m
Azul	Gris		Interior mín.	Exterior	
<b>781014</b>	<b>791014</b>	10	10	14	50
<b>781216</b>	<b>791216</b>	12	12	16	50
<b>781521</b>	<b>791521</b>	15	15	21	50
<b>782026</b>	<b>792026</b>	20	20	26	50
<b>782734</b>	<b>792734</b>	27	27	34	25
<b>783643</b>	<b>793643</b>	36	36	43	25
<b>784048</b>	<b>794048</b>	40	40	48	25
<b>784755</b>	<b>794755</b>	47	47	55	25
<b>785868</b>	-	58	58	68	25

- Autoextinguibles
- Resistentes a los rayos UV
- Rango de temperaturas: de -5°C hasta +60°C
- Fabricados según UNE-EN 61386
- Color: negro RAL9005



**IP67** Nomo p.46

■ ■ ■ ■ ■ ■ ■ ■	Flexibilidad
■ ■ ■ ■ ■ ■ ■ ■	Resistencia a desgaste por flexión
■ ■ ■ ■ ■ ■ ■ ■	Resistencia a compresión
■ ■ ■ ■ ■ ■ ■ ■	Resistencia a impacto
■ ■ ■ ■ ■ ■ ■ ■	Resistencia rayos UV
■ ■ ■ ■ ■ ■ ■ ■	Comportamiento frente al fuego (UL94)

Dimensiones en mm.

## Racores para tubos flexibles lisos de PVC

### Racor NOMOFIX Racores de latón niquelado\* rosca macho métrica (EN 60423) y Pg (DIN 40430)



- Libres de halógenos, fósforo y cadmio
- Autoextinguibles
- Rango de temperaturas: de -20°C hasta +100°C
- Color: plateado

Brida de fijación no incluida

Referencia	Rosca	Longitud rosca / mm	Diámetro interno paso de cables	Número tubo NOMOPLAST	Envase
<b>651205</b>	M12 x 1,5	7	8	10	20
<b>651605</b>	M16 x 1,5	10	10	12	20
<b>652005</b>	M20 x 1,5	10	13	15	50
<b>652505</b>	M25 x 1,5	12	17	20	20
<b>653205</b>	M32 x 1,5	12	23	27	20
<b>654005</b>	M40 x 1,5	11	30	36	10
<b>654006</b>	M40 x 1,5	13	35	40	10
<b>655005</b>	M50 x 1,5	15	42	47	1
<b>656305</b>	M63 x 1,5	15	50	58	1
rosca Pg** DIN 40430					
<b>653603</b>	Pg 36	12	34	40	1
<b>653604</b>	Pg 36	12	40	47	1

\*También disponible en acero inoxidable. Consultar.

\*\*Disponibile hasta agotar stocks.

### Racor NOMO Racores de PVC con rosca macho métrica (EN 60423) y Pg (DIN 40430) con tuerca incorporada



- Autoextinguibles
- Rango de temperaturas: de -5°C hasta +60°C
- Hasta IP67 (según modelo de tubo)
- Color: gris claro RAL7035 o negro RAL9005

Longitud rosca		Rosca	Longitud rosca / mm	Diámetro interno paso de cables	Número tubo UNIPLAST	Número tubo NOMOPLAST	Envase u.
Gris	Negro						
<b>691275</b>	<b>691277</b>	M12 x 1,5	11	8	10	10	50
<b>691675</b>	<b>691677</b>	M16 x 1,5	11	10	12	12	50
<b>692075</b>	<b>692077</b>	M20 x 1,5	13,5	13	16	15	50
<b>692575</b>	<b>692577</b>	M25 x 1,5	13,5	18	20	20	50
<b>693275</b>	<b>693277</b>	M32 x 1,5	17	25	-	27	25
<b>693375</b>	<b>693377</b>	M32 x 1,5	17	23	25	-	25
<b>694075</b>	<b>694077</b>	M40 x 1,5	18	33	35	36	25
<b>695075</b>	<b>695077</b>	M50 x 1,5	19	38	40	40	15
<b>696375</b>	<b>696377</b>	M63 x 1,5	19,5	48	50	-	10

Dimensiones en mm.

## Racores para tubo metálico rígido

Racores de latón niquelado para tubos rígidos metálicos, autoblocantes y de acoplamiento rápido con continuidad de masa. Rosca macho métrica EN 60423



Referencia	Rosca	Longitud rosca / mm	Número tubo	Envase u.
<b>431605</b>	M16 x 1,5	9	16	50
<b>432005</b>	M20 x 1,5	9	20	50
<b>432505</b>	M25 x 1,5	9	25	25
<b>433205</b>	M32 x 1,5	9	32	20
<b>434005</b>	M40 x 1,5	9	40	10
<b>435005</b>	M50 x 1,5	9	50	5
<b>436305</b>	M63 x 1,5	9	63	5

- Libres de halógenos, fósforo y cadmio
- Autoextinguibles
- Rango de temperaturas: de -25°C hasta +150°C
- Hasta IP67
- Color: plateado

Racores de latón niquelado para tubos rígidos metálicos, autoblocantes y de acoplamiento rápido con continuidad de masa. Rosca hembra métrica EN 60423



Referencia	Rosca	Longitud rosca / mm	Número tubo	Envase u.
<b>541605</b>	M16 x 1,5	9	16	50
<b>542005</b>	M20 x 1,5	9	20	50
<b>542505</b>	M25 x 1,5	9	25	25
<b>543205</b>	M32 x 1,5	9	32	20
<b>544005</b>	M40 x 1,5	9	40	10
<b>545005</b>	M50 x 1,5	9	50	5
<b>546305</b>	M63 x 1,5	9	63	5

- Libres de halógenos, fósforo y cadmio
- Autoextinguibles
- Rango de temperaturas: de -25°C hasta +150°C
- Hasta IP67
- Color: plateado

Racores de acero inoxidable para tubos rígidos metálicos, autoblocantes y de acoplamiento rápido con continuidad de masa. Rosca hembra métrica EN 60423



Referencia	Rosca	Longitud rosca / mm	Número tubo	Envase u.
<b>671605*</b>	-	-	16	25
<b>672005</b>	-	-	20	25
<b>672505</b>	-	-	25	10
<b>673205</b>	-	-	32	10
<b>674005</b>	-	-	40	10
<b>675005</b>	-	-	50	5

- Libres de halógenos, fósforo y cadmio
- Autoextinguibles
- Rango de temperaturas: de -25°C hasta +150°C
- Hasta IP67
- Color: plateado

\* Acabado latón niquelado

Dimensiones en mm.

## Racores para tubo metálico rígido

Racores TFM de latón niquelado para tubos rígidos metálicos con continuidad de masa. Rosca macho métrica EN 60423



Referencia	Rosca	Longitud rosca / mm	Número tubo	Envase u.
<b>351605*</b>	M16 x 1,5	10	16	20
<b>352005*</b>	M20 x 1,5	10	20	20
<b>352505*</b>	M25 x 1,5	10	25	10
<b>353205*</b>	M32 x 1,5	15	32	10
<b>354005*</b>	M40 x 1,5	16	40	5
<b>355005*</b>	M50 x 1,5	16	50	5

- Libres de halógenos, fósforo y cadmio
- Autoextinguibles
- Rango de temperaturas: de -25°C hasta +150°C
- Hasta IP67
- Color: plateado

\* Disponible hasta agotar stocks

Racores TFF de latón niquelado para tubos rígidos metálicos con continuidad de masa. Rosca hembra métrica EN 60423



Referencia	Rosca	Longitud rosca / mm	Número tubo	Envase u.
<b>361603*</b>	M16 x 1,5	10	16	20
<b>362003*</b>	M20 x 1,5	10	20	20
<b>362503*</b>	M25 x 1,5	10	25	10
<b>363203*</b>	M32 x 1,5	15	32	10
<b>364003*</b>	M40 x 1,5	15	40	5
<b>365003*</b>	M50 x 1,5	15	50	5

- Libres de halógenos, fósforo y cadmio
- Autoextinguibles
- Rango de temperaturas: de -25°C hasta +150°C
- Hasta IP67
- Color: plateado

\* Disponible hasta agotar stocks

Manguitos de latón niquelado para tubos rígidos metálicos con continuidad de masa



Referencia	Rosca	Longitud rosca / mm	Número tubo	Envase u.
<b>391605*</b>	-	-	16	20
<b>392005*</b>	-	-	20	20
<b>392505*</b>	-	-	25	10
<b>393205*</b>	-	-	32	10
<b>394005*</b>	-	-	40	5
<b>395005*</b>	-	-	50	5

- Libres de halógenos, fósforo y cadmio
- Autoextinguibles
- Rango de temperaturas: de -25°C hasta +150°C
- Hasta IP67
- Color: plateado

\* Disponible hasta agotar stocks

Dimensiones en mm.



## Racores para tubo plástico rígido

### Racores de polipropileno libre de halógenos para tubos de plástico rígidos rosca macho métrica EN 60423



Referencia	Rosca	Turbo rígido	Envase u.
<b>411670</b>	M16 x 1,5	M16	20
<b>412070</b>	M20 x 1,5	M20	20
<b>412570</b>	M25 x 1,5	M25	20
<b>413270</b>	M32 x 1,5	M32	20
<b>414070</b>	M40 x 1,5	M40	5
<b>415070</b>	M50 x 1,5	M50	5

- Libres de halógenos, fósforo y cadmio
- Autoextinguibles
- Rango de temperaturas: de -5°C hasta +60°C
- Hasta IP67
- Fabricados según UNE-EN 61386
- Color: gris claro RAL7035

### Manguitos de polipropileno libre de halógenos para tubos de plástico rígidos



Referencia	Rosca	Turbo rígido	Envase u.
<b>521670</b>	-	M16	20
<b>522070</b>	-	M20	20
<b>522570</b>	-	M25	20
<b>523270</b>	-	M32	20
<b>524070</b>	-	M40	5
<b>525070</b>	-	M50	5

- Libres de halógenos, fósforo y cadmio
- Autoextinguibles
- Rango de temperaturas: de -5°C hasta +60°C
- Hasta IP67
- Fabricados según UNE-EN 61386
- Color: gris claro RAL7035

### Manguitos acodados 90° de polipropileno libre de halógenos para tubos de plástico rígidos



Referencia	Rosca	Turbo rígido	Envase u.
<b>631670</b>	-	M16	20
<b>632070</b>	-	M20	20
<b>632570</b>	-	M25	20
<b>633270</b>	-	M32	10
<b>634070</b>	-	M40	5
<b>635070</b>	-	M50	5

- Libres de halógenos, fósforo y cadmio
- Autoextinguibles
- Rango de temperaturas: de -5°C hasta +60°C
- Hasta IP67
- Fabricados según UNE-EN 61386
- Color: gris claro RAL7035

Dimensiones en mm.

## Racores para tubo plástico rígido

### Manguito enlace HELICON METRIC a tubo plástico rígido

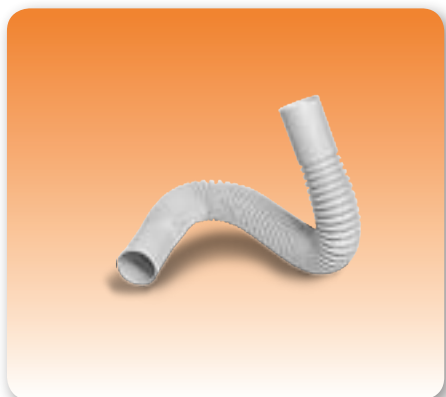
Manguito de polipropileno rosca macho métrica (EN 60423)



- Autoextinguibles
- Libre de halógenos
- Rango de temperaturas: de -5°C hasta +60°C
- IP67
- Color: gris RAL7035

Referencia	Rosca	DN tubo flexible	Tubo rígido	Envase u.
<b>741670</b>	M16 x 1,5	16	M16	6
<b>742070</b>	M20 x 1,5	20	M20	6
<b>742570</b>	M25 x 1,5	25	M25	6
<b>743270</b>	M32 x 1,5	32	M32	6
<b>744070</b>	M40 x 1,5	40	M40	5
<b>745070</b>	M50 x 1,5	50	M50	5

### Curva flexible tubo plástico rígido Curva de PVC para enlace flexible de tubo rígido plástico



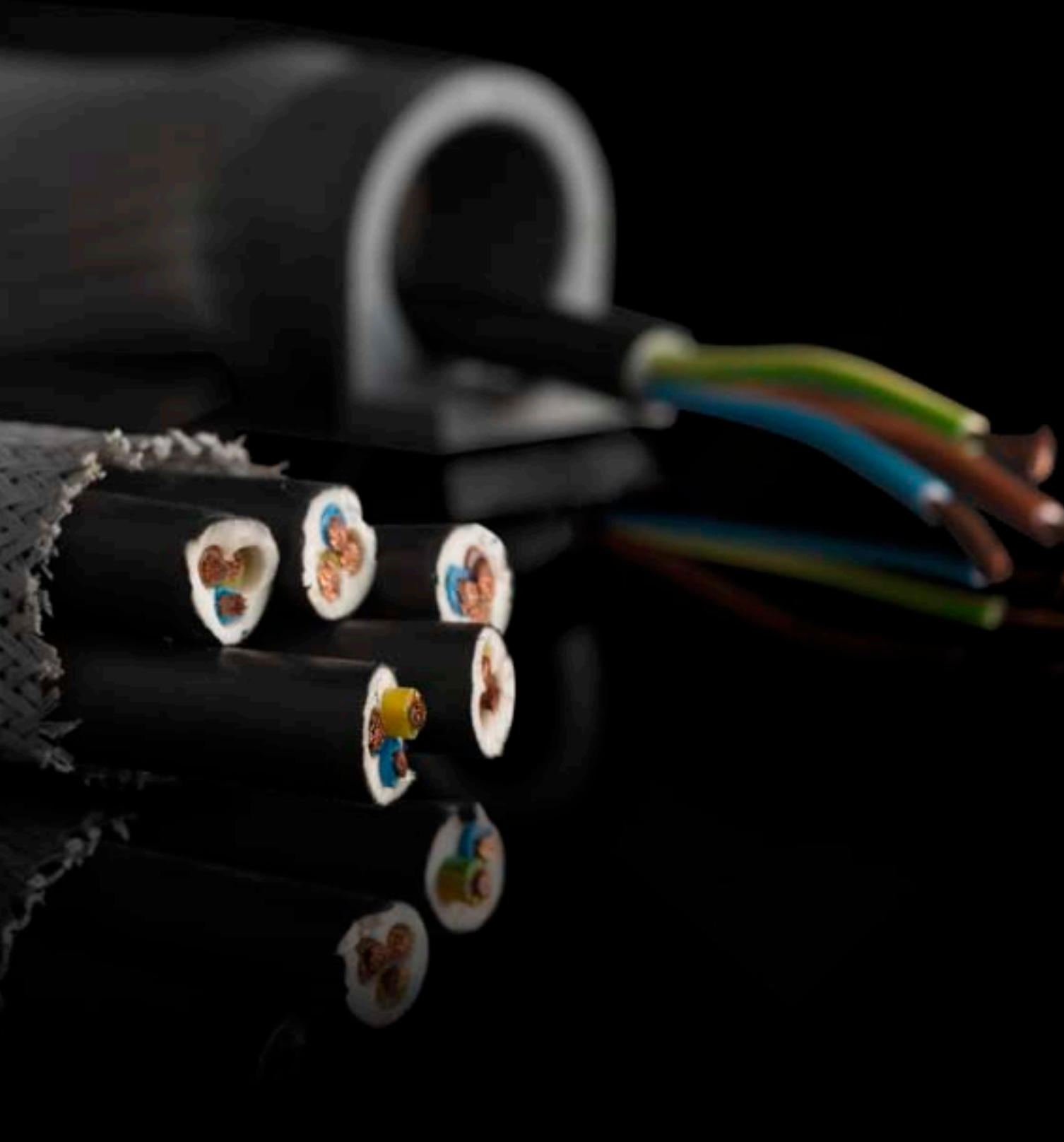
- Autoextinguibles
- Rango de temperaturas: de -5°C hasta +60°C
- IP64
- Color: gris RAL7035

Referencia	Rosca	DN tubo flexible	Tubo rígido	Envase u.
<b>741670</b>	M16 x 1,5	16	M16	6
<b>742070</b>	M20 x 1,5	20	M20	6
<b>742570</b>	M25 x 1,5	25	M25	6
<b>743270</b>	M32 x 1,5	32	M32	6
<b>744070</b>	M40 x 1,5	40	M40	5
<b>745070</b>	M50 x 1,5	50	M50	5

Dimensiones en mm.

# EXPANFLEX

Fundas trenzadas expansibles



## Fundas

Standard .....	52
Extra .....	52
PBT-V0 .....	53

## Terminales

Cuerpo cilíndrico .....	53
Cuerpo rectangular .....	53

## Fundas trenzadas expansibles de poliamida

### ESTANDAR



- Material: Poliamida 6.6
- Cubrimiento: >70%
- Rango de temperaturas: -55°C a +130°C
- Autoextinguibles (V2 según UL94)
- Colores: gris y negro

Referencia		Capacidad			
Gris	Negro	ND	Ø min mm	Ø max mm	Envase u.
<b>884104</b>	<b>884304</b>	04	3	6	200
<b>884106</b>	<b>884306</b>	06	4	7	100
<b>884108</b>	<b>884308</b>	08	6	12	100
<b>884110</b>	<b>884310</b>	10	8	15	100
<b>884112</b>	<b>884312</b>	12	10	20	100
<b>884120</b>	<b>884320</b>	20	15	28	50
<b>884130</b>	<b>884330</b>	30	20	40	50
<b>884140</b>	<b>884340</b>	40	25	48	50
<b>884150</b>	<b>884350</b>	50	35	67	50

### EXTRA



- Material: Poliamida 6.6
- Cubrimiento: >90%
- Rango de temperaturas: -40°C a +160°C
- Autoextinguibles (V2 según UL94)
- Cumple con la Especificación Técnica de AIRBUS ATS 1000.001 de seguridad frente al fuego
- Colores: gris y negro

Referencia		Capacidad			
Gris	Negro	ND	Ø min mm	Ø max mm	Envase u.
<b>885503</b>	<b>885703</b>	03	2	4	50
<b>885504</b>	<b>885704</b>	04	3	6	50
<b>885508</b>	<b>885708</b>	08	5	11	50
<b>885510</b>	<b>885710</b>	10	7	15	50
<b>885512</b>	<b>885712</b>	12	8	18	50
<b>885520</b>	<b>885720</b>	20	16	26	50
<b>885525</b>	<b>885725</b>	25	18	30	50
<b>885530</b>	<b>885730</b>	30	24	36	50
<b>885540</b>	<b>885740</b>	40	32	47	50
<b>885550</b>	<b>885750</b>	50	32	68	50
<b>885580</b>	<b>885780</b>	80	50	115	50

Dimensiones en mm.

# Fundas trenzadas expansibles de poliéster

## PBT-V0

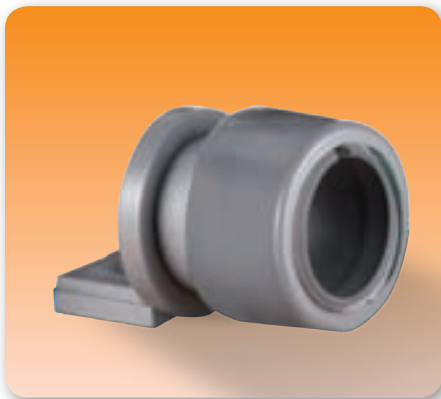


Referencia	Capacidad			
	Negro	Ø min mm	Ø max mm	Envase u.
PBTV0012N		2,4	6,4	300
PBTV0025N		3,2	9,5	300
PBTV0038N		4,7	15,9	150
PBTV0050N		6,4	19,1	150
PBTV0075N		12,7	31,8	75
PBTV0125N		19,1	44,5	75
PBTV0175N		31,8	69,8	60
PBTV0200N		38,1	76,2	30

- Material: Poliéster
- Cubrimiento: >90%
- Rango de temperaturas: -70°C a +125°C
- Autoextinguibles (V0 según UL94)
- I3F2 de acuerdo a la norma NF F16-101
- Colores: negro

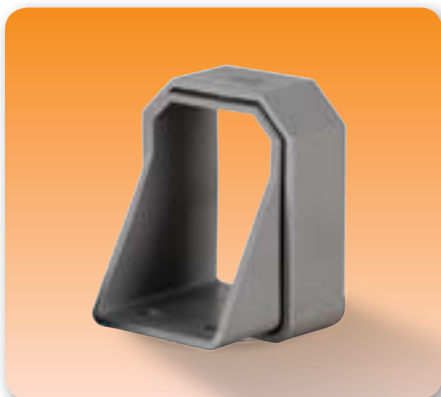


## Terminal cuerpo cilíndrico



Referencia	ND	Ø interno	Haz de hilos Ø máx	Agujeros de fijación	Envase u.
886065	06 a 10	6,5	6	1	1
886160	12 a 20	16	12,50	1	1
886220	25 a 30	22	21,50	1	1
886300	30 a 42	30	29,50	3	1
886500	45 a 70	50	49,50	3	1

## Terminal cuerpo rectangular



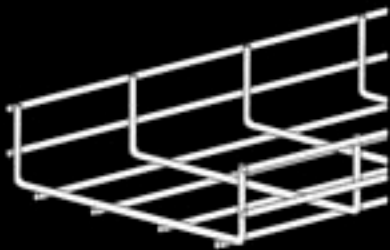
Referencia	ND	A	B	Haz de hilos Ø máx	Agujeros de fijación	Envase u.
887470	50 a 70	34	47	43	2	1

Dimensiones en mm.



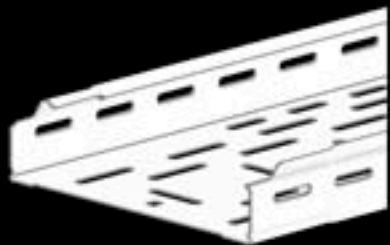


# CONDUCCIÓN



**VIAFIL**

*Sistemas de bandejas portacables de rejilla electrosoldada*



**VIATEC**

*Sistemas de bandejas portacables de acero laminado*



**DECRI** **PLASTICHAIN**

*Cadenas portacables*



# MULTIVIA

Sistemas de bandejas portacables



## VIAFIL

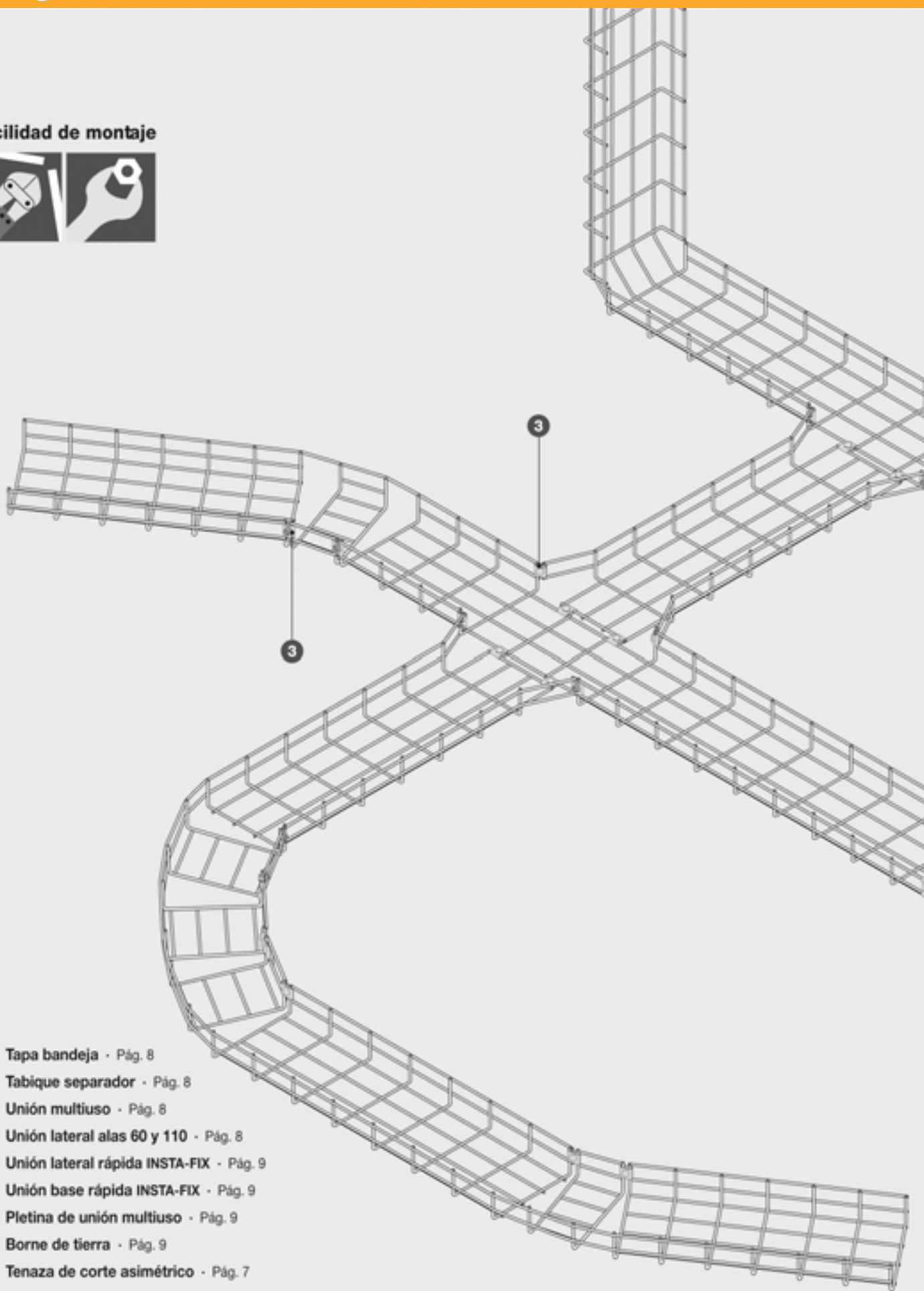
<b>Visión General del Sistema</b> .....	58-59
<b>Acabado VIAFIL HR</b> .....	60-61
<b>Bandejas VIAFIL</b> .....	62-63
<b>Complementos y Accesorios</b> .....	64-68
<b>Soportes y Elementos de Soporte</b> .....	69-74
<b>Herramientas de corte</b> .....	75
<b>Aplicaciones de montaje</b> .....	76-79

## VIATEC

<b>Visión General del Sistema</b> .....	80-81
<b>Bandejas VIATEC</b> .....	82-83
<b>Complementos</b> .....	84-90
<b>Accesorios</b> .....	91
<b>Soportes y Elementos de Soporte</b> .....	92-97
<b>Bandeja VIATEC para iluminación y Complementos</b> .....	98
<b>Aplicaciones de Montaje</b> .....	99-103

## Visión general del sistema

### Facilidad de montaje



- 1 Tapa bandeja · Pág. 8
- 2 Tabique separador · Pág. 8
- 3 Unión multiuso · Pág. 8
- 4 Unión lateral alas 60 y 110 · Pág. 8
- 5 Unión lateral rápida INSTA-FIX · Pág. 9
- 6 Unión base rápida INSTA-FIX · Pág. 9
- 7 Pletina de unión multiuso · Pág. 9
- 8 Borne de tierra · Pág. 9
- 9 Tenaza de corte asimétrico · Pág. 7

# Aplicaciones de montaje

Fijación con varilla al techo



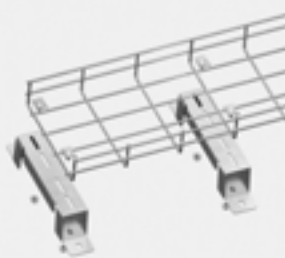
Fijación con perfil al techo



Fijación con perfil al techo



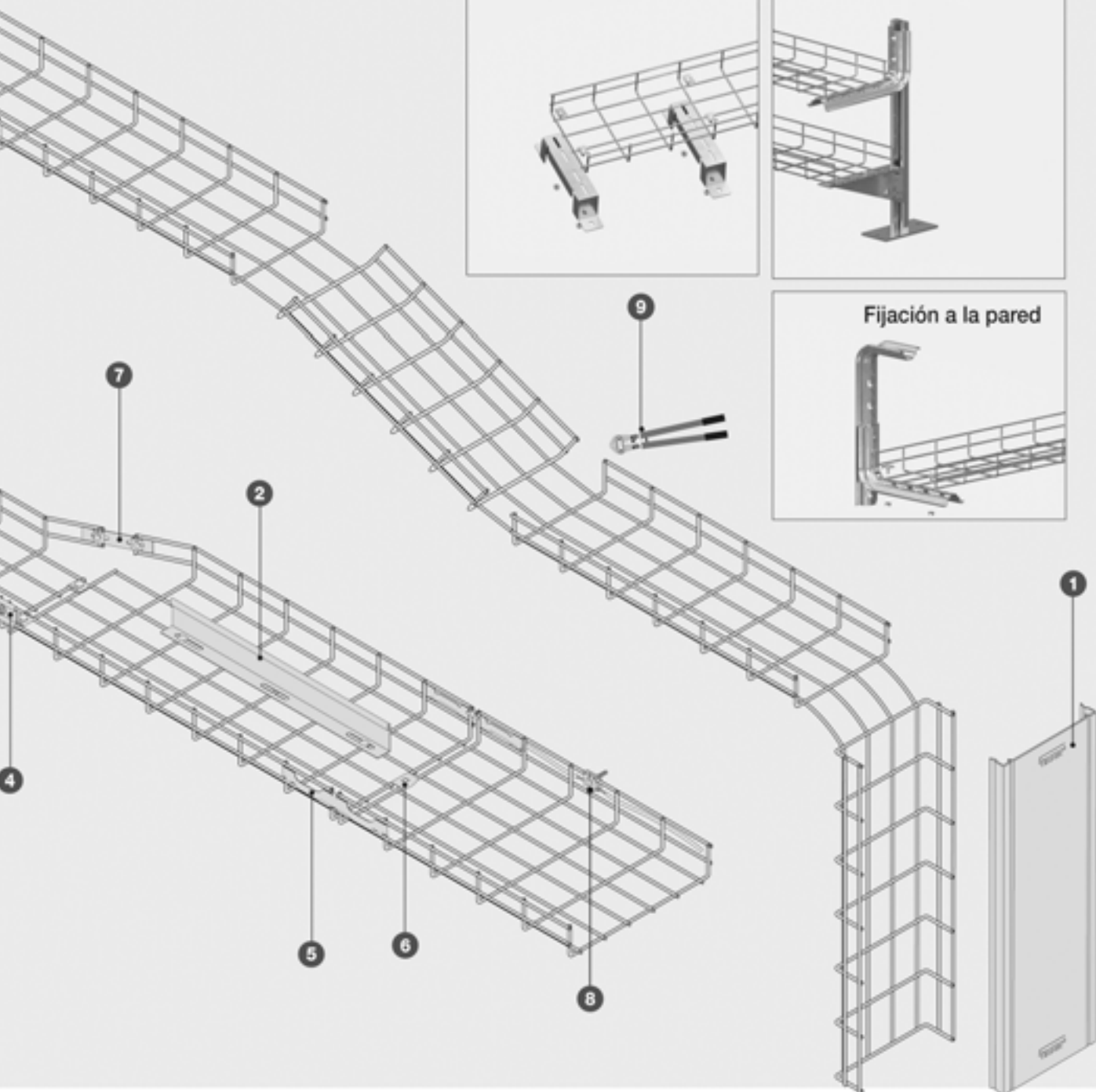
Fijación al suelo



Fijación al suelo



Fijación a la pared





# HR

## EL FUTURO DE LOS ACABADOS DE ALTA RESISTENCIA

El nuevo acabado HR (High Resistant, Alta Resistencia en inglés) proporciona una resistencia a la corrosión excepcional en la mayoría de instalaciones industriales donde habitualmente se ha estado utilizando el acabado galvanizado en caliente.

INTERFLEX se convierte en el pionero en introducir este tipo de acabado en las bandejas portacables, siguiendo los estándares de calidad de sectores tan exigentes como el del automóvil.



VIAFIL



## + RESISTENCIA

SUPERIOR A  
**1200 HORAS**  
NIEBLA SALINA

El acabado HR ofrece una resistencia a la corrosión superior al galvanizado en caliente, superando las **1200 horas** en el ensayo de niebla salina\* sin aparición de corrosión roja.

**GRADO 8 SEGÚN NORMA IEC 61537**

El HR posee asimismo un efecto auto-reparador en cortes o rozaduras

*\* Ensayos certificados por un laboratorio independiente*



Novedad HR?

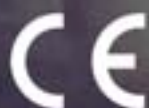
## + CALIDAD

El acabado HR tiene un color plata matizado, completamente libre de irregularidades y de puntas agresivas para una mayor seguridad de los instaladores. Su acabado liso y color homogéneo lo hacen especialmente indicado para instalaciones que requieren de un acabado estético.



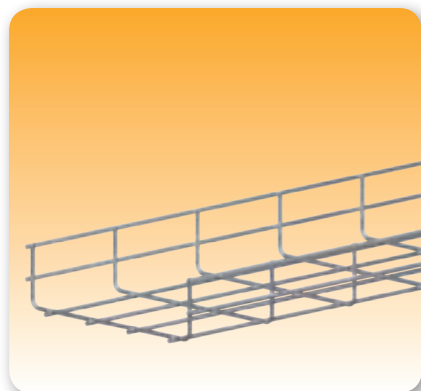
## + ECOLÓGICO

Gracias a su especial proceso productivo, el tratamiento HR es más respetuoso con el medio ambiente que otros tratamientos de resistencia similar, especialmente comparado con el galvanizado en caliente



## Bandeja rejilla de acero electrosoldado

### VIAFIL cincado ecológico Z3

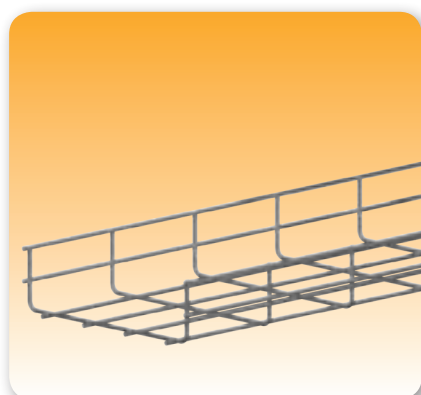


Longitud 3 m

Para acabado cincado plateado ZP, cambiar siglas Z3 por ZP. Producto bajo pedido especial

Referencia	Ala mm	Ancho mm	Palet m	24
<b>R0310Z3</b>	30	100	240	24
<b>R0320Z3</b>	30	200		18
<b>R0330Z3</b>	30	300	240	18
<b>R0606Z3</b>	60	60	240	24
<b>R0607Z3</b>	60	75	240	24
<b>RK0607Z3</b>	60	60		24
<b>R0610Z3</b>	60	100	240	24
<b>R0615Z3</b>	60	150	144	24
<b>R0620Z3</b>	60	200	120	12
<b>R0630Z3</b>	60	300	72	12
<b>R0640Z3</b>	60	400	-	6
<b>R0650Z3</b>	60	500	-	6
<b>R0660Z3</b>	60	600	-	6
<b>R1010Z3</b>	110	100	-	6
<b>R1020Z3</b>	110	200	-	6
<b>R1030Z3</b>	110	300	-	6
<b>R1040Z3</b>	110	400	-	6
<b>R1050Z3</b>	110	500	-	6
<b>R1060Z3</b>	110	600	-	6

### VIAFIL galvanizado en caliente\*



Longitud 3 m

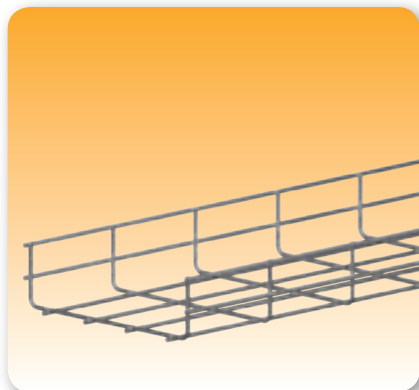
Referencia	Ala mm	Ancho mm	Palet m	24
<b>R0310G</b>	30	100		24
<b>R0320G</b>	30	200		18
<b>R0330G</b>	30	300		18
<b>R0606G</b>	60	60	240	24
<b>R0607G</b>	60	75	240	24
<b>RK0607G</b>	60	60		24
<b>R0610G</b>	60	100		24
<b>R0615G</b>	60	150		24
<b>R0620G</b>	60	200		12
<b>R0630G</b>	60	300		12
<b>R0640G</b>	60	400		6
<b>R0650G</b>	60	500		6
<b>R0660G</b>	60	600		6
<b>R1010G</b>	110	100		6
<b>R1020G</b>	110	200		6
<b>R1030G</b>	110	300		6
<b>R1040G</b>	110	400		6
<b>R1050G</b>	110	500		6
<b>R1060G</b>	110	600		6

\* El galvanizado en caliente es una protección muy eficaz contra la corrosión. Debido al propio proceso, este acabado puede presentar distintos aspectos estéticos y de uniformidad, como diferencias de color (tonalidades de gris), de brillo (más o menos mate) y de acabado superficial (rugosidad, gotas y gruesos) que se consideran normales y que no afectan a la calidad y duración de la protección anticorrosiva..

# Bandeja rejilla de acero electrosoldado

Z3 Cincado G Galvanizado en caliente HR Alta resistencia I Inox AISI 304

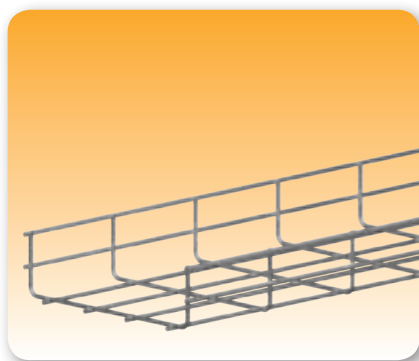
## VIAFIL acabado de alta resistencia HR\*\*



Longitud 3 m

Referencia	Ala mm	Ancho mm	Palet m	24
R0310HR	30	100		24
R0320HR	30	200		18
R0330HR	30	300		18
R0606HR	60	60	240	24
R0607HR	60	75	240	24
RK0607HR	60	60		
R0610HR	60	100		24
R0615HR	60	150		24
R0620HR	60	200		12
R0630HR	60	300		12
R0640HR	60	400		6
R0650HR	60	500		6
R0660HR	60	600		6
R1010HR	110	100		6
R1020HR	110	200		6
R1030HR	110	300		6
R1040HR	110	400		6
R1050HR	110	500		6
R1060HR	110	600		6

## VIAFIL acero inoxidable 304\*\*\*



Longitud 3 m

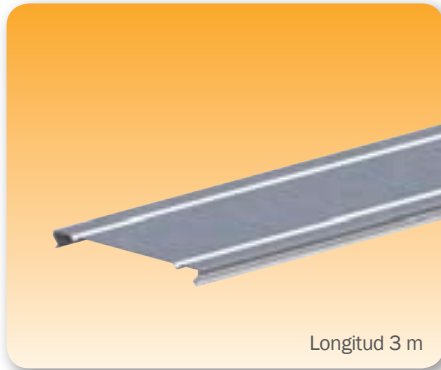
Referencia	Ala mm	Ancho mm	Palet m	24
R0310I	30	100		24
R0320I	30	200		18
R0330I	30	300		18
R0606I	60	60	240	24
R0607I	60	75	240	24
RK0607I	60	60		24
R0610I	60	100		24
R0615I	60	150		24
R0620I	60	200		12
R0630I	60	300		12
R0640I	60	400		6
R0650I	60	500		6
R0660I	60	600		6
R1010I	110	100		6
R1020I	110	200		6
R1030I	110	300		6
R1040I	110	400		6
R1050I	110	500		6
R1060I	110	600		6

\*\* El acabado de alta resistencia HR es un tratamiento sustitutivo del galvanizado en caliente con una resistencia a la corrosión superior a las 1000 horas en ensayo de niebla salina (de acuerdo con IEC 61537). Su acabado totalmente liso y libre de irregularidades proporciona una mayor seguridad tanto para los instaladores como para los calbes y hacen de él un tratamiento apto para instalaciones donde el factor estético es importante.

\*\*\* AISI 316 disponible bajo pedido

## Complementos y accesorios

### Tapa bandeja



Referencia				Bandeja ancho/ mm	Embalaje (m)
<b>TB06S</b>	<b>TB06G</b>	<b>TB06HR</b>	<b>TB06i</b>	60	24
<b>TB07S</b>	<b>TB07G</b>	<b>TB07HR</b>	<b>TB07i</b>	75	24
<b>TB10S</b>	<b>TB10G</b>	<b>TB10HR</b>	<b>TB10i</b>	100	24
<b>TB15S</b>	<b>TB15G</b>	<b>TB15HR</b>	<b>TB15i</b>	150	12
<b>TB20S</b>	<b>TB20G</b>	<b>TB20HR</b>	<b>TB20i</b>	200	12
<b>TB30S</b>	<b>TB30G</b>	<b>TB30HR</b>	<b>TB30i</b>	300	6
<b>TB40S</b>	<b>TB40G</b>	<b>TB40HR</b>	<b>TB40i</b>	400	6
<b>TB50S</b>	<b>TB50G</b>	<b>TB50HR</b>	<b>TB50i</b>	500	6
<b>TB60S</b>	<b>TB60G</b>	<b>TB60HR</b>	<b>TB60i</b>	600	6

### Tabique separador para bandeja VIAFIL



Referencia				Ala	Embalaje (m)
<b>TSR03S</b>	<b>TSR03G</b>	<b>TSR03HR</b>	<b>TSR03i</b>	30	30
<b>TSR06S</b>	<b>TSR06G</b>	<b>TSR06HR</b>	<b>TSR06i</b>	60	30
<b>TSR10S</b>	<b>TSR10G</b>	<b>TSR10HR</b>	<b>TSR10i</b>	110	30

Fijar a bandeja con bridas BFTG

### Unión multiuso



Referencia			Envase (u)
<b>UURZ3</b>	<b>UURG</b>	<b>UURI</b>	50

**ALA 60**  
 Para unir 2 tramos de bandeja, utilizar:  
**ALA 30**  
 Anchos 60-100-150: 2 uniones UUR..  
 Anchos 200-300 3 uniones UUR..  
 Anchos 400-500-600: 4 uniones UUR..  
 (dos laterales y una central)

Para acabado HR utilizar acabo G (GEOMET 500B resistencia superior a 1000h)

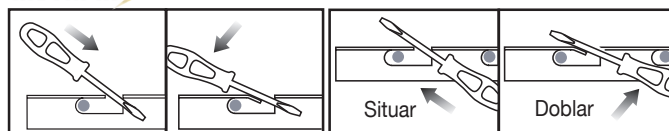
### Unión multiuso



Referencia			Envase (u)
<b>ULR06Z3</b>	<b>ULR06G</b>	<b>ULR06i</b>	50

Para unir 2 tramos de bandeja **ALAS 60 y 110**, utilizar:  
 Anchos 60-100-150: 2 uniones ULR06..  
 Anchos 200-300: 2 uniones ULR06.. + 1 unión UUR.. (central)  
 Anchos 400-500-600: 2 uniones ULR06.. + 2 uniones UUR.. (repartidas en el ancho)

Para acabado HR utilizar acabo G (GEOMET 500B resistencia superior a 1000h)



Doblar las aletas después de colocar la bandeja VIAFIL

Dimensiones en mm.

## Complementos y accesorios

**Z3** Cincado    **S** Galvanizado sendzimir    **G** Galvanizado en caliente    **I** Inox AISI 304

### Unión de fijación rápida INSTAFIX para VIAFIL



Referencia			Envase (u)
UFRS	UFRG	UFRI	10

### Unión lateral INSTAFIX ULIF



Referencia		Envase (u)
ULIFS	ULIFI	10

### Pletina de unión multiuso



Referencia			Longitud	Envase (u)
PURS	PURG	PURI	100	50

Para la formación de curvas, derivaciones y reducciones, utilizar 2 bridas FSR.. por pletina

### Brida fijación a soporte



Referencia			Envase (u)
FSRZ3	FSRG	FSRI	50

Para acabado HR utilizar acabado G (GEOMET 500B resistencia superior a 1000b)

### Brida fijación tabique separador



Referencia	Envase (u)
BFTG	50

Para acabado HR utilizar acabado G (GEOMET 500B resistencia superior a 1000b)

### Placa INSTAFIX para salida de cables



Referencia	Envase (u)
STRS	10

M20/Pg 13,5 - M25/Pg 16 - M32/Pg 21



## Complementos y accesorios

### Placa para cajas de derivación



Referencia	Envase (u)
<b>SCDG</b>	10

Utilizar 2 bridas fijación FSR.. (exclusivo para alas 60 y 110)

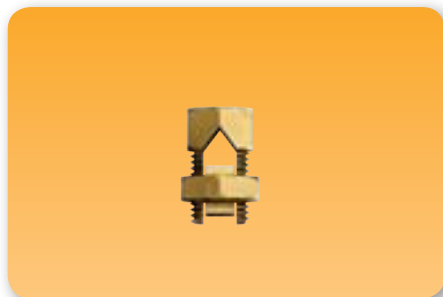
### Tornillo con tuerca-arandela dentada



Referencia	Rosca	Envase (u)	
<b>TCA620G</b>	<b>TCA620I</b>	M6 x 20	50
<b>TCA820G</b>	<b>TCA820I</b>	M8 x 20	50
<b>TCA670G</b>		M8 x 70	50
<b>TCA860G</b>		M8 x 20	50
<b>TCA1020G</b>		M10 x 20	50

Para acabado HR utilizar acabado G (GEOMET 500B resistencia superior a 1000b)

### Borne de tierra para bandeja VIAFIL



Referencia	Sección cable	Envase (u)
<b>BTL-16</b>	10 a 16	100
<b>BTL-25</b>	16 a 25	50
<b>BTL-35</b>	25 a 35	50
<b>BTL-50</b>	35 a 50	50
<b>BTL-95</b>	50 a 95	15

### Soporte multiuso para bandeja 60 x 75



Referencia	Envase (u)
<b>SNCS</b>	10
<b>SNCG</b>	
<b>SNCI</b>	

Fijación a pared o fijación a techo con varilla suspensión VS8..  
Utilizar 1 soporte central GFS.. y 1 tornillo con tuerca-arandela dentada TCA620..

### Soporte multiuso INSTAFIX para bandeja 60 x 100



Referencia	Envase (u)
<b>SMRG</b>	50

Fijación a pared o fijación a techo con varilla suspensión VS8..

Dimensiones en mm.



## Complementos y accesorios

**Z3** Cincado   **S** Galvanizado sendzimir   **G** Galvanizado en caliente   **I** Inox AISI 304

### Soporte central para bandeja 60 x 75



Referencia			Envase (u)
<b>GFSZ3</b>	<b>GFSG</b>	<b>GFSI</b>	50

Utilizar 2 piezas para cada suspensión con varilla VS8..

### Soporte central



Referencia			Envase (u)
<b>SCRZ3</b>	<b>SCRG</b>	<b>SCRI</b>	50

Utilizar 2 piezas para cada suspensión con varilla VS8.., sólo en bandejas 100-150-200 con cargas ligeras y equilibradas

### Soporte teleraíl para suspensión en trapecio



Referencia			Embalaje (m)
<b>PLC20105</b>	<b>PLC2010G</b>	<b>PLC2010HR</b>	12
<b>TEL35S</b>	<b>TEL35G</b>	<b>TEL35HR</b>	8

Longitud 2 m  
Utilizar con 2 varillas suspensión VS8..

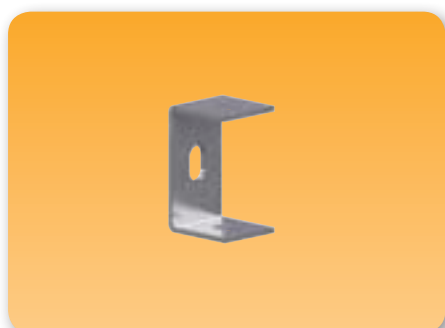
### Varilla roscada para suspensión



Referencia		Rosca	Embalaje (m)
<b>VS8Z3*</b>		M8	50
<b>VS10Z3*</b>		M10	25
	<b>VS8I**</b>	M8	10
	<b>VS10I**</b>	M10	10

Longitud 1 m  
\* Utilizar 2 tuercas-arandela dentada C6923.8G/10G  
\*\* Utilizar 2 tuercas-arandela dentada C6923.8I/10I

### Cabezal varilla suspensión



Referencia	Envase (u)
<b>FTZ3</b>	10

Utilizar con varillas suspensión VS8.. o VS10..

## Complementos y accesorios

### Clip fijación horizontal



Referencia	Envase (u)
<b>CFHG</b>	10

Utilizar con varilla suspensión VS8.. Capacidad de 4 a 10 mm

### Clip fijación vertical



Referencia	Envase (u)
<b>CFVG</b>	10

Utilizar con varilla suspensión VS8.. Capacidad de 4 a 10 mm

### Mordaza fijación a viga



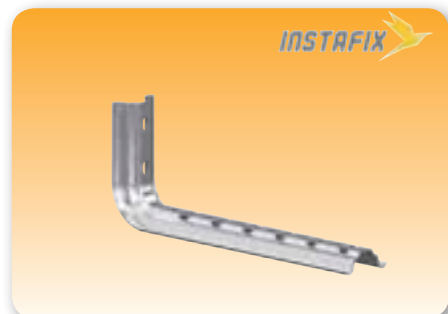
Referencia	Envase (u)
<b>MFVZ3</b>	10

Utilizar con varilla suspensión VS8.. Capacidad máxima 19 mm

## Soportes y elementos “omega”

Z3 Cincado   
 S Galvanizado sendzimir   
 G Galvanizado en caliente   
 HR Alta resistencia   
 I Inox AISI 304

### Soporte “omega” INSTAFIX para pared o perfil colgante



Referencia		Bandeja ancho/mm	Longitud/mm	Envase (u)
<b>S010S</b>	<b>S010HR</b>	100	165	10
<b>S015S</b>	<b>S015HR</b>	150	215	10
<b>S020S</b>	<b>S020HR</b>	200	265	10
<b>S030S</b>	<b>S030HR</b>	300	365	10
<b>S040S</b>	<b>S040HR</b>	400	465	10

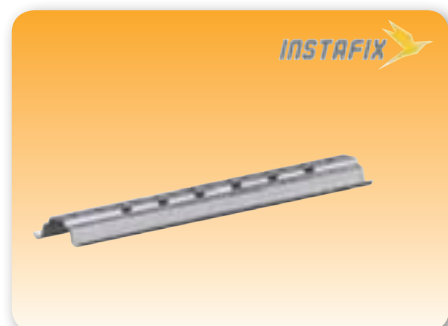
Para la fijación a perfil “omega” colgante, utilizar 2 tornillos con tuerca-arandela dentada TCAS20G  
 Para la fijación sobre perfiles “C” a pared, utilizar tornillos TE835G con tuerca-guía TG8G y tope TSOG

### Soporte “omega” INSTAFIX para techo



Referencia		Bandeja ancho/mm	Longitud/mm	Envase (u)
<b>ST010S</b>	<b>ST010HR</b>	100	165	10
<b>ST020S</b>	<b>ST020HR</b>	150-200	215	10
<b>ST030S</b>	<b>ST030HR</b>	300	365	10
<b>ST040S</b>	<b>ST040HR</b>	400	465	10

### Soporte “omega” INSTA-FIX para suspensión en trapecio



Referencia		Bandeja ancho/mm	Longitud/mm	Envase (u)
<b>P020S</b>	<b>P020HR</b>	150-200	300	10
<b>P030S</b>	<b>P030HR</b>	300	400	10
<b>P040S</b>	<b>P040HR</b>	400	500	10
<b>P050S</b>	<b>P050HR</b>	400	600	10
<b>P060S</b>	<b>P060HR</b>	400	700	10
<b>P0200S</b>	<b>P0200HR</b>	-	2000	4 (8m)

Para la suspensión en trapecio de bandejas. Utilizar con varilla suspensión VS8 y tuercas arandela dentadas C6923.8..

### Soporte “omega” para techo



Referencia		Bandeja ancho/mm	Longitud/mm	Envase (u)
<b>PS044S</b>	<b>PS044HR</b>		145	1
<b>PS054S</b>	<b>PS054HR</b>		245	1
<b>PS064S</b>	<b>PS064HR</b>		345	1

Para la fijación a techo, utilizar topes TSOG

### Tope perfil “omega”

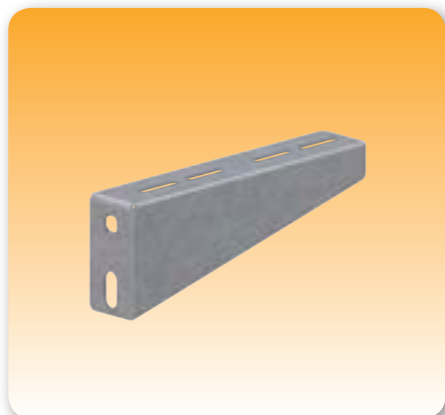


Referencia	Envase (u)
<b>TSOG</b>	50

## Soportes

### Soporte ligero para pared o perfil "C"

**!NOVEDAD!**



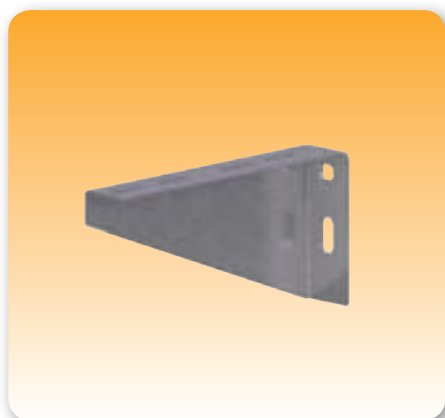
Referencia		Bandeja ancho/mm	Envase (u)
<b>SHE10S*</b>	<b>SHE10HR*</b>	100	10
<b>SHE15S*</b>	<b>SEL15HR*</b>	150	10
<b>SEL20S</b>	<b>SEL20HR</b>	200	10
<b>SEL30S</b>	<b>SEL30HR</b>	300	10
<b>SEL40S</b>	<b>SEL40HR</b>	400	5
<b>SEL50S</b>	<b>SEL50HR</b>	500	5
<b>SEL60S</b>	<b>SEL60HR</b>	600	5

Soporte para cargas ligeras.

Para fijación sobre perfiles "C" utilizar 2 tornillos TE1020G con tuercas TG10G

\*para anchos de bandeja 100 y 150mm se utiliza el modelo de soporte SHE

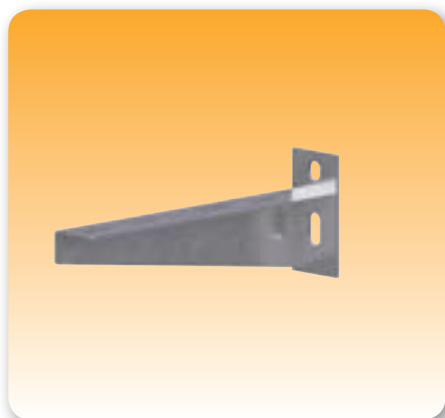
### Soporte para pared o perfil "C"



Referencia				Bandeja ancho/mm	Envase (u)
<b>SHE10S</b>	<b>SHE10G</b>	<b>SHE10HR</b>	<b>SHE101</b>	100	10
<b>SHE15S</b>	<b>SHE15G</b>	<b>SHE15HR</b>	<b>SHE151</b>	150	10
<b>SHE20S</b>	<b>SHE20G</b>	<b>SHE20HR</b>	<b>SHE201</b>	200	10
<b>SHE30S</b>	<b>SHE30G</b>	<b>SHE30HR</b>	<b>SHE301</b>	300	10
<b>SHE40S</b>	<b>SHE40G</b>	<b>SHE40HR</b>	<b>SHE401</b>	400	5
<b>SHE50S</b>	<b>SHE50G</b>	<b>SHE50HR</b>	<b>SHE501</b>	500	5
<b>SHE60S</b>	<b>SHE60G</b>	<b>SHE60HR</b>	<b>SHE601</b>	600	5

Para la fijación sobre perfiles "C" utilizar 2 tornillos TE1020G con tuercas-guia TG10G

### Soporte compacto para pared o perfiles "C"



Referencia	Bandeja ancho/mm	Envase (u)
<b>SEC10G</b>	100	4
<b>SEC15G</b>	150	4
<b>SEC20G</b>	200	4
<b>SEC30G</b>	300	4
<b>SEC40G</b>	400	2
<b>SEC50G</b>	500	2
<b>SEC60G</b>	600	2

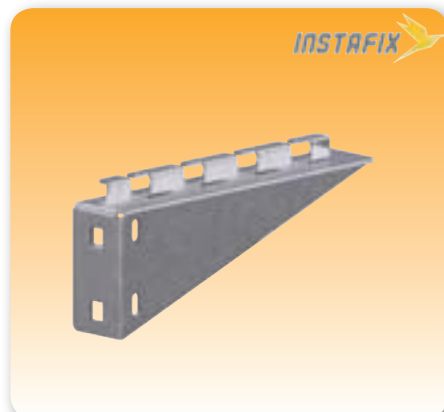
Se recomienda su utilización en espacios limitados

Para la fijación sobre perfiles "C" utilizar 2 tornillos TE1020G con tuercas-guia TG10G

## Soportes

S Galvanizado sendzimir  
 G Galvanizado en caliente  
 HR Alta resistencia  
 I Inox AISI 304

### Soporte INSTAFIX para pared o perfiles "C"



Referencia		Bandeja ancho/mm	Envase (u)
SSH10S	SSH10G	100	10
SSH15S	SSH15G	150	10
SSH20S	SSH20G	200	10
SSH30S	SSH30G	300	10
SSH40S	SSH40G	400	5
SSH50S	SSH50G	500	5
SSH60S	SSH60G	600	5

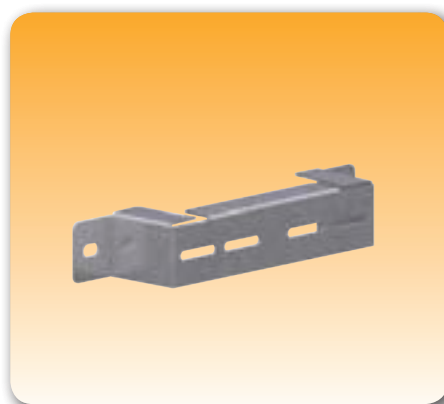
Para la fijación sobre perfiles "C" utilizar 2 tornillos TE1020G con tuercas-guía TG10G  
 \*Disponible hasta agotar stocks

### Soporte multiuso INSTA-FIX



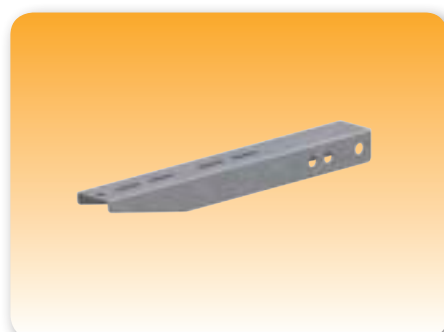
Referencia			Envase (u)
SDRS	SDRG	SDRI	10

### Soporte distanciador



Referencia				Bandeja ancho/mm	Envase (u)
SVD10S	SVD10G	SVD10HR	SVD10I	100	5
SVD15S	SVD15G	SVD15HR	SVD15I	150	5
SVD20S	SVD20G	SVD20HR	SVD20I	200	5
SVD30S	SVD30G	SVD30HR	SVD30I	300	5
SVD40S	SVD40G	SVD40HR	SVD40I	400	5
SVD50S	SVD50G	SVD50HR	SVD50I	500	5
SVD60S	SVD60G	SVD60HR	SVD60I	600	5

### Soporte inclinable



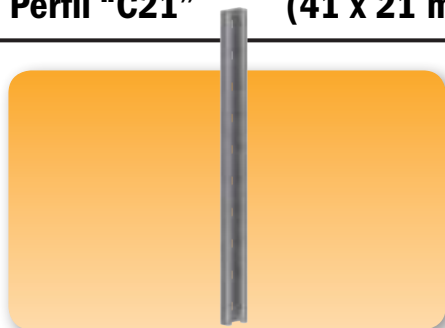
Referencia			Bandeja ancho/mm	Envase (u)
BRC10S	BRC10G	BRC10HR	100	10
BRC15S	BRC15G	BRC15HR	150	10
BRC20S	BRC20G	BRC20HR	200	10
BRC30S	BRC30G	BRC30HR	300	10
BRC40S	BRC40G	BRC40HR	400	10
BRC50S	BRC50G	BRC50HR	500	10
BRC60S	BRC60G	BRC60HR	600	10

Instalar con cabezal inclinable CIC...

Dimensiones en mm.

## Elementos para soportes

### Perfil "C21" (41 x 21 mm)



Referencia		Embalaje (m)
<b>PCS</b>	<b>PCG</b>	12

**Longitud 3 m**

Utilizar soportes SHE, SEC y SSH, fijándolos con tornillos TE1020G y tuercas-guía TG10G

Utilizar soportes "omega" SO.. fijándolos con tornillos TE835G, tuercas-guía TG8G y topes TSOG

### Perfil "C21" con pletina



Referencia	Longitud mm	Envase (u)
<b>PCB50G</b>	500	1
<b>PCB100G</b>	1000	1

Utilizar soportes SHE, SEC y SSH, fijándolos con tornillos TE1020G y tuercas-guía TG10G

Utilizar soportes "omega" SO.. fijándolos con tornillos TE835G, tuercas-guía TG8G y topes TSOG

### Doble perfil "C21" con pletina



Referencia	Longitud mm	Envase (u)
<b>PDCB50G</b>	500	1
<b>PDCB100G</b>	1000	1

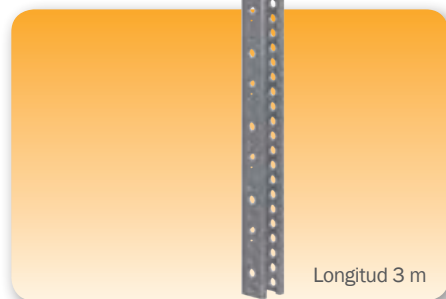
Utilizar soportes SHE, SEC y SSH, fijándolos con tornillos TE1020G y tuercas-guía TG10G



## Elementos para soportes

**S** Galvanizado sendzimir    **G** Galvanizado en caliente    **I** Inox AISI 304

### Perfil "C41" (41 x 41 mm)



Referencia	Longitud	Envase (u)
<b>PRC50S</b>	500	8
<b>PRC100S</b>	1000	8
		Embalaje (m)
<b>PRCS</b>	3000	12
<b>PRCG</b>	3000	12

Con carga a un lado utilizar soportes SHE, SEC y SSH, fijándolos con tornillos TE1020G y tuercas-guia TG10G

En caso de carga equilibrada utilizar 2 tornillos TE1070G y tuercas-arandela dentada C6923.10G

### Cabezal recto para perfiles "C21" y "C41"



Referencia	Envase (u)
<b>CPCG</b>	1

Utilizar 2 tornillos con tuerca-arandela dentada TCA1020G

### Cabezal inclinable para perfil "C41" para suspensión recta o inclinable hasta 60°



Referencia	Envase (u)
<b>CICS</b>	1

Para configuraciones con ángulos predeterminados de 0°, 15°, 20°, 25°, 30°, 40°, 45° y 60° utilizar 2 tornillos TE1070G y tuercas-arandela dentada C6923.10G

Para configuraciones de ángulos mediante colisos de -2° a 25° y de 25° a 60° utilizar como eje 1 tornillo TE1070G con tuerca-arandela dentada C6923.10G y en los colisos 2 tornillos con tuerca-arandela dentada TCA1020G (tuercas al exterior)

### Rótula para perfil "C41"

**¡NOVEDAD!**



Referencia	Envase (u)
<b>ROPS</b>	1
<b>ROPG</b>	

## Elementos para soportes

**S** Galvanizado sendzimir    **G** Galvanizado en caliente

### Tuerca-guía para perfiles "C"



Referencia	Rosca	Envase (u)
<b>TG8G</b>	M8	50
<b>TG10G</b>	M10	50

### Tuerca-guía con retenedor para perfiles "C"



Referencia	Rosca	Envase (u)
<b>TGR8G</b>	M8	50
<b>TGR10G</b>	M10	50

Utilizar M8 para fijar soportes "omega" SO.. Utilizar M10 para fijar soportes SHE.. y SSH..

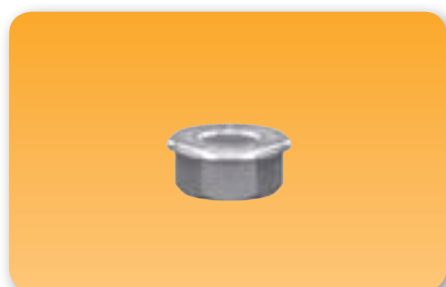
### Tornillo exagonal para tuerca-guía



Referencia	Rosca	Envase (u)
<b>TE835G</b>	M8 x 35	50
<b>TE1020G</b>	M10 x 20	50
<b>TE1070G</b>	M10 x 70	50

Para acabado HR utilizar acabado G (GEOMET 500B resistencia superior a 1000h)

### Tuerca-arandela dentada para perfil "C41"



Referencia	Rosca	Envase (u)
<b>C6923.10G</b>	M10	50

Para acabado HR utilizar acabado G (GEOMET 500B resistencia superior a 1000h)

Dimensiones en mm.

## Herramientas de corte para bandeja VIAFIL

### Herramienta de corte electrohidráulica

**¡NOVEDAD!**

Corte limpio, sin rebabas. Cómoda y fácil de usar. Apta para todos los diámetros de varilla y todos los acabados presentes en nuestra gama de bandejas VIAFIL



Referencia	Longitud	Envase (u)
<b>KITCVFM2</b>	500mm	1

Incluye herramienta de corte, maleta de transporte, batería ion litio de 18V (carga completa en 15 minutos) y cargador

### Tenaza de corte asimétrico en ángulo

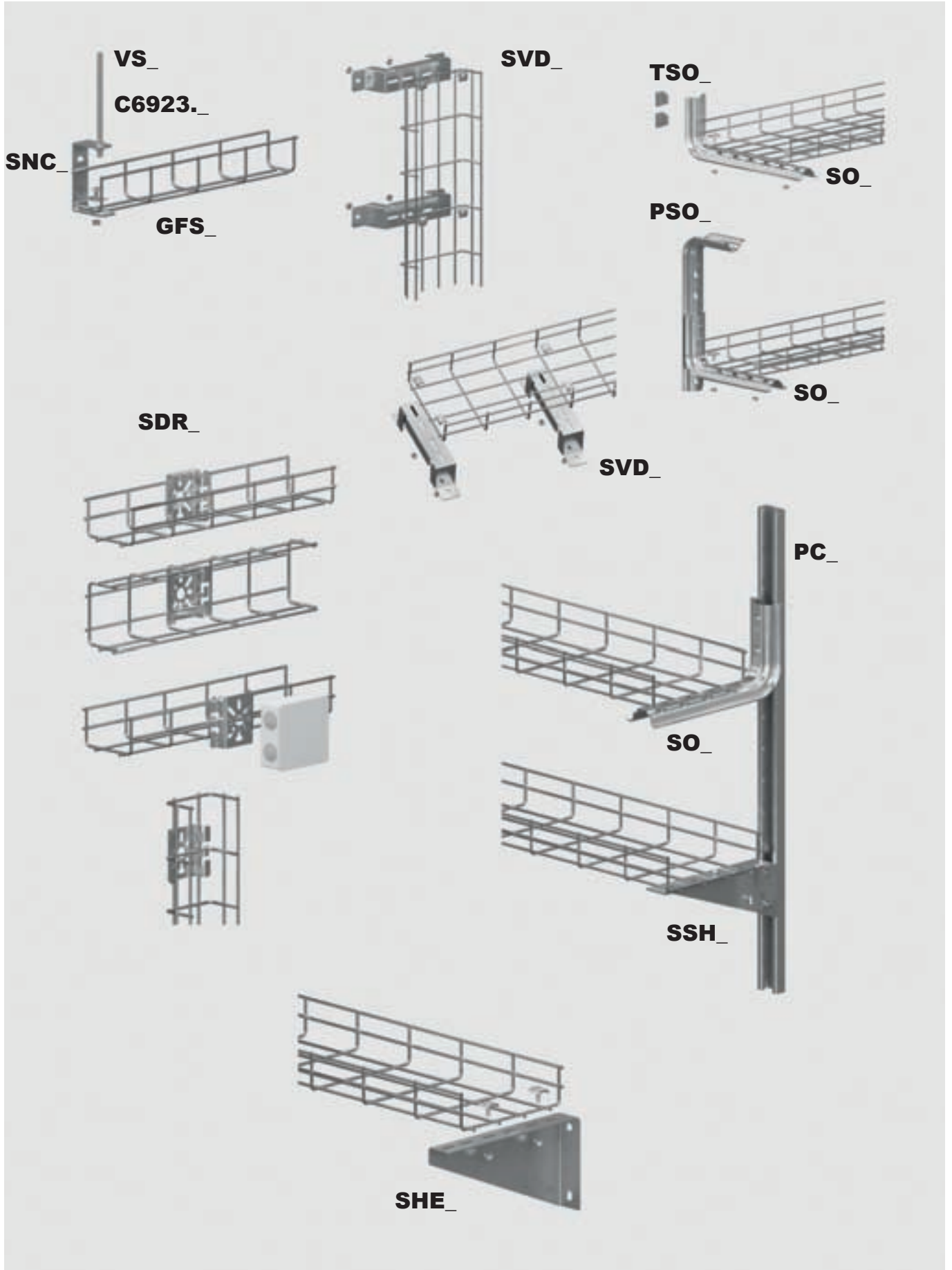
Cuchillas en ángulo para varillas de hasta 8mm de diámetro y de una dureza Rockwell C40



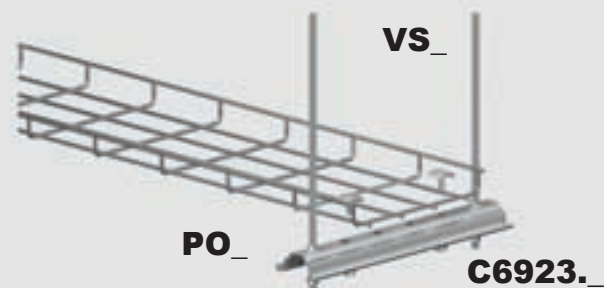
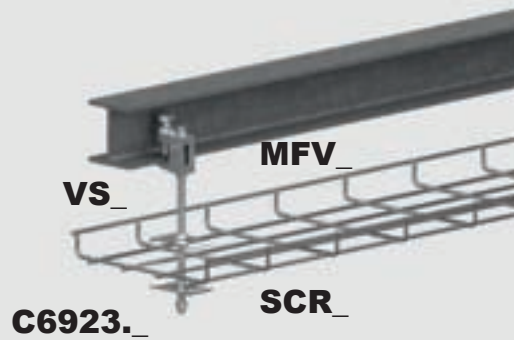
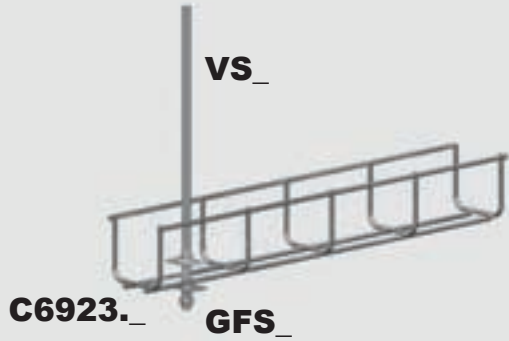
Referencia	Longitud	Envase (u)
<b>34119</b>	610mm	1

Dimensiones en mm.

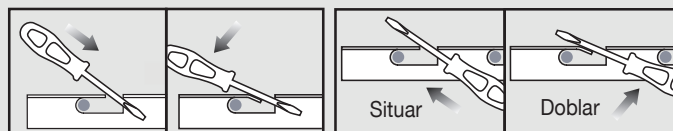
# Aplicaciones de montaje a pared



# Aplicaciones de montaje a techo

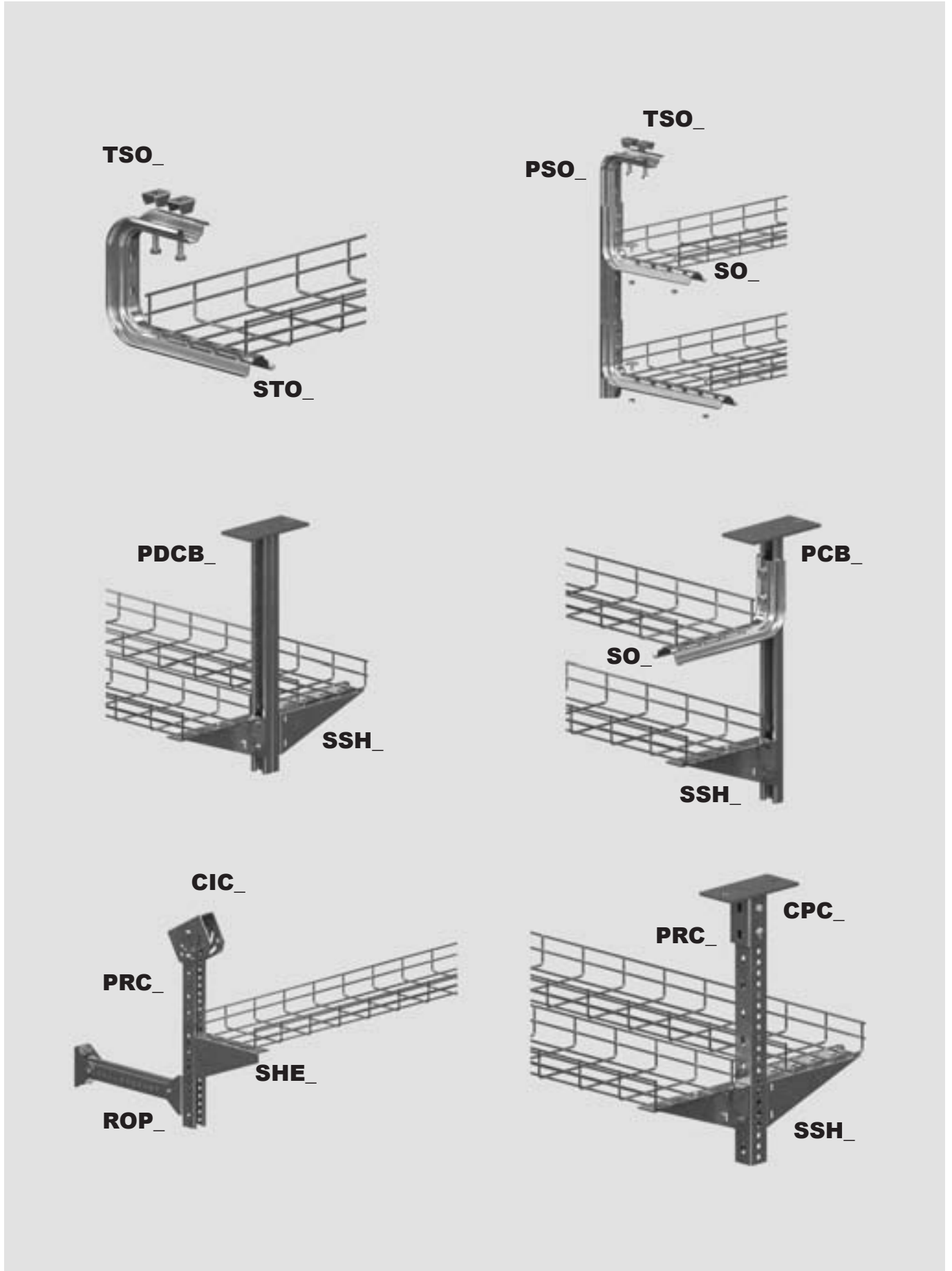


**INSTAFIX**



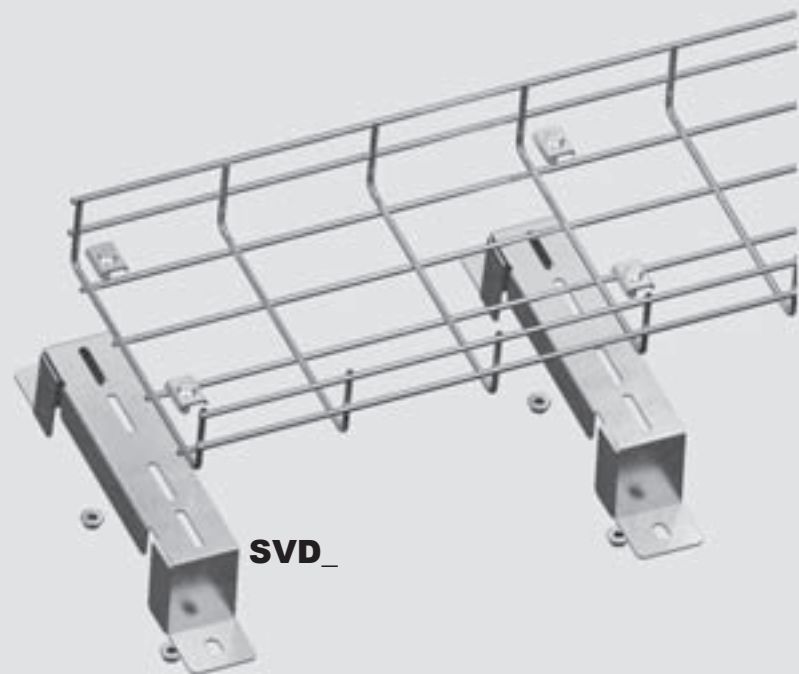
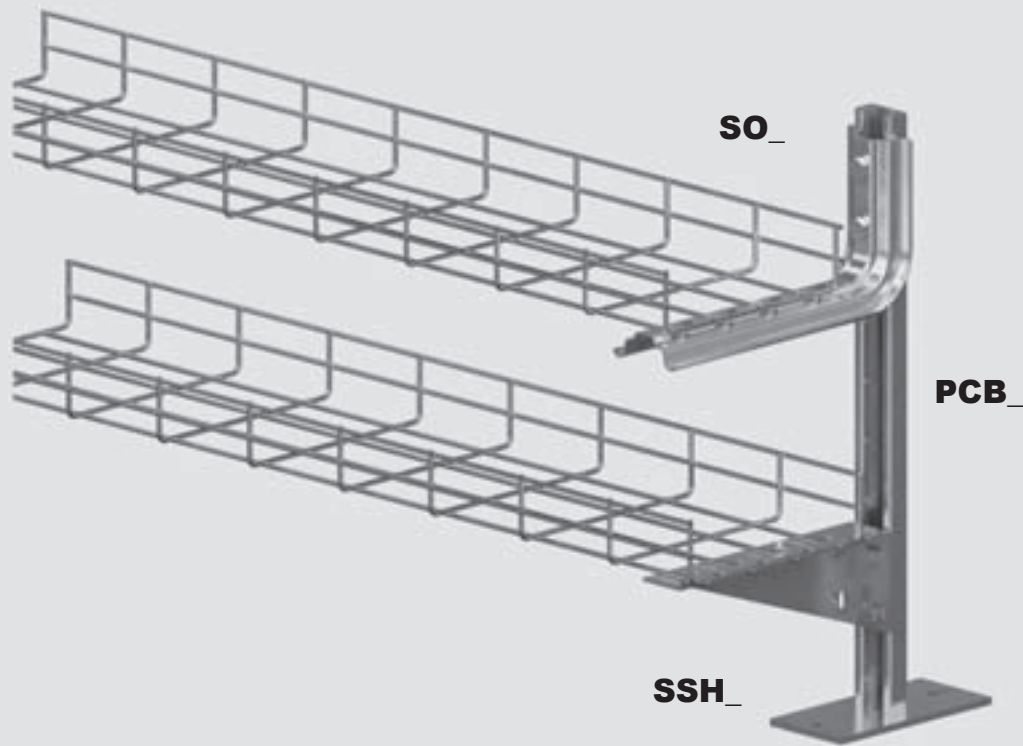
Doblar las aletas después de colocar la bandeja VIAFIL

# Aplicaciones de montaje a techo

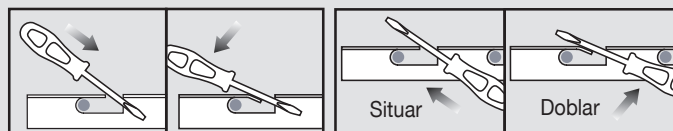




## Aplicaciones de montaje al suelo

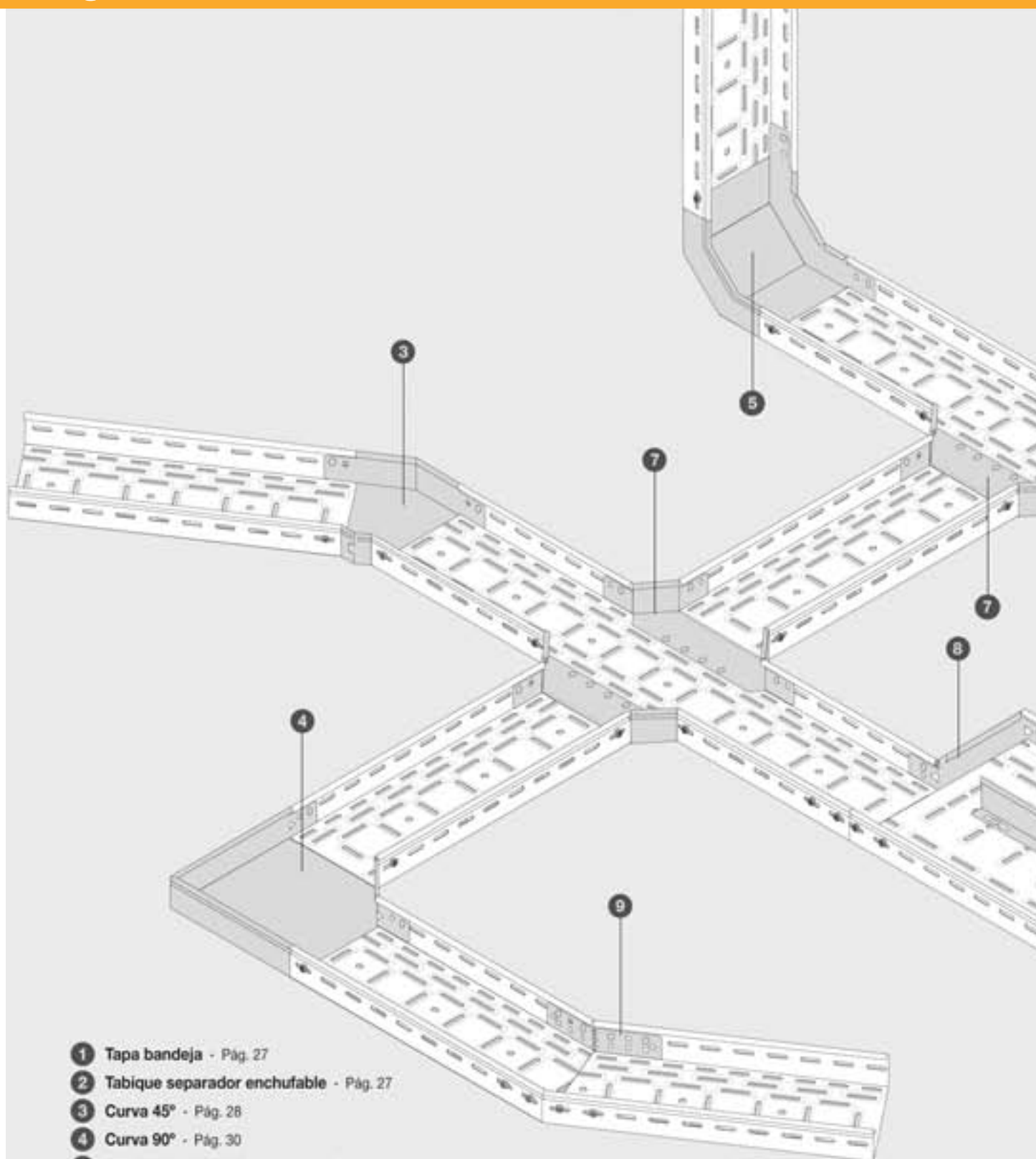


INSTAFIX 



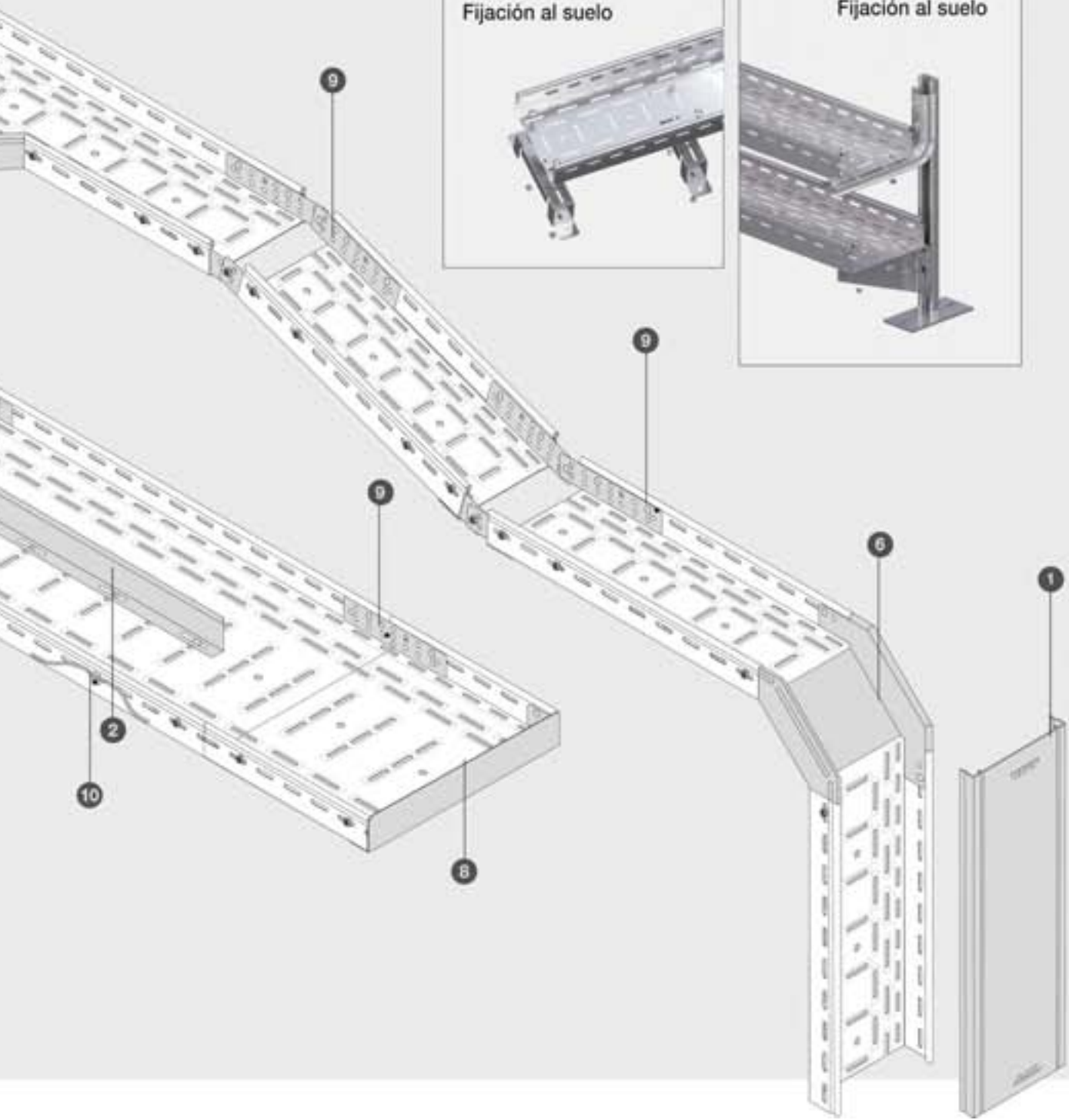
Doblar las aletas después de colocar la bandeja VIAFIL

## Visión general del sistema



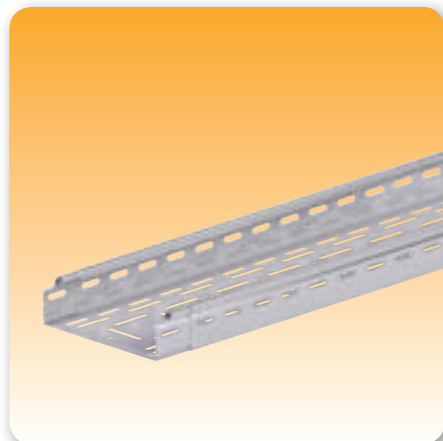
- ❶ Tapa bandeja - Pág. 27
- ❷ Tabique separador enchufable - Pág. 27
- ❸ Curva 45° - Pág. 28
- ❹ Curva 90° - Pág. 30
- ❺ Cambio de nivel cóncavo 90° - Pág. 32
- ❻ Cambio de nivel convexo 90° - Pág. 34
- ❼ Derivación - Pág. 36
- ❽ Reducción o tapa final - Pág. 38
- ❾ Unión lateral y plegable - Pág. 39
- ❿ Borne de tierra - Pág. 39

# Aplicaciones de montaje



# Bandeja enchufable de acero laminado

## VIATEC perforada enchufable



Referencia		Ala mm	Ancho mm	Embalaje (m)
Galvanizado Sendzimir	Galvanizado en caliente*			
P0310S	P0310G	35	100	24
P0315S	P0315G	35	150	12
P0320S	P0320G	35	200	12
P0330S	P0330G	35	300	12
P0610S	P0610G	60	100	24
P0615S	P0615G	60	150	12
P0620S	P0620G	60	200	12
P0630S	P0630G	60	300	6
P0640S	P0640G	60	400	6
P0650S	P0650G	60	500	6
P0660S	P0660G	60	600	6
P0810S	P0810G	85	100	12
P0815S	P0815G	85	150	12
P0820S	P0820G	85	200	6
P0830S	P0830G	85	300	6
P0840S	P0840G	85	400	6
P0850S	P0850G	85	500	6
P0860S	P0860G	30	600	6
P1010S	P1010G	110	100	12
P1015S	P1015G	110	150	12
P1020S	P1020G	110	200	6
P1030S	P1030G	110	300	6
P1040S	P1040G	110	400	6
P1050S	P1050G	110	500	6
P1060S	P1060G	110	600	6

Longitud 3 m

\* El galvanizado en caliente es una protección muy eficaz contra la corrosión. Debido al propio proceso, este acabado puede presentar distintos aspectos estéticos y de uniformidad, como diferencias de color (tonalidades de gris), de brillo (más o menos mate) y de acabado superficial (rugosidad, gotas y gruesos) que se consideran normales y que no afectan a la calidad y duración de la protección anticorrosiva

**MONTAJE** + Rápido  
+ Resistente  
+ Económico



# Bandeja enchufable de acero laminado

**S** Galvanizado sendzimir    **G** Galvanizado en caliente

## VIATEC ciega enchufable



Referencia		Ala mm	Ancho mm	Embalaje (m)
Galvanizado Sendzimir	Galvanizado en caliente*			
<b>C0610S</b>	<b>C0610G</b>	60	100	24
<b>C0615S</b>	<b>C0615G</b>	60	150	12
<b>C0620S</b>	<b>C0620G</b>	60	200	12
<b>C0630S</b>	<b>C0630G</b>	60	300	6
<b>C0640S</b>	<b>C0640G</b>	60	400	6
<b>C0650S</b>	<b>C0650G</b>	60	500	6
<b>C0660S</b>	<b>C0660G</b>	60	600	6
<b>C0810S</b>	<b>C0810G</b>	85	100	12
<b>C0815S</b>	<b>C0815G</b>	85	150	12
<b>C0820S</b>	<b>C0820G</b>	85	200	6
<b>C0830S</b>	<b>C0830G</b>	85	300	6
<b>C0840S</b>	<b>C0840G</b>	85	400	6
<b>C0850S</b>	<b>C0850G</b>	85	500	6
<b>C0860S</b>	<b>C0860G</b>	85	600	6
<b>C1010S</b>	<b>C1010G</b>	110	100	12
<b>C1015S</b>	<b>C1015G</b>	110	150	12
<b>C1020S</b>	<b>C1020G</b>	110	200	6
<b>C1030S</b>	<b>C1030G</b>	110	300	6
<b>C1040S</b>	<b>C1040G</b>	110	400	6
<b>C1050S</b>	<b>C1050G</b>	110	500	6
<b>C1060S</b>	<b>C1060G</b>	110	600	6

Longitud 3 m

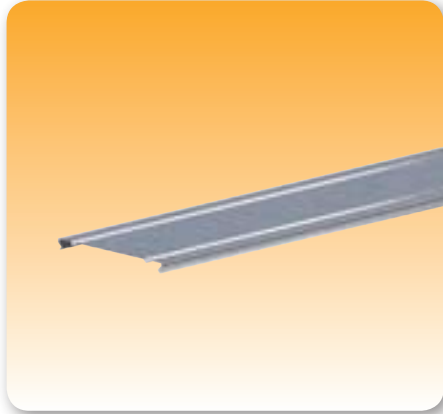
\* El galvanizado en caliente es una protección muy eficaz contra la corrosión. Debido al propio proceso, este acabado puede presentar distintos aspectos estéticos y de uniformidad, como diferencias de color (tonalidades de gris), de brillo (más o menos mate) y de acabado superficial (rugosidad, gotas y groesos) que se consideran normales y que no afectan a la calidad y duración de la protección anticorrosiva

Dimensiones en mm.



## Complementos

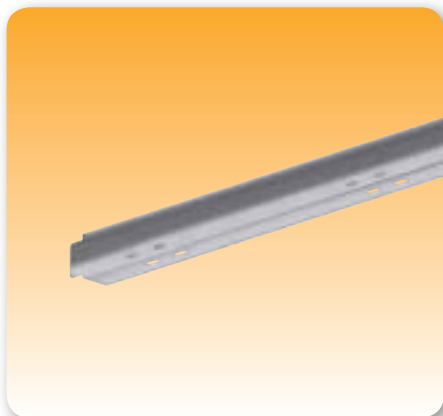
### Tapa bandeja



Referencia		Bandeja ancho/mm	Embalaje (m)
<b>TB10S</b>	<b>TB10G</b>	100	24
<b>TB15S</b>	<b>TB15G</b>	150	12
<b>TB20S</b>	<b>TB20G</b>	200	12
<b>TB30S</b>	<b>TB30G</b>	300	6
<b>TB40S</b>	<b>TB40G</b>	400	6
<b>TB50S</b>	<b>TB50G</b>	500	6
<b>TB60S</b>	<b>TB60G</b>	600	6

Longitud 3 m

### Tabique separador enchufable para bandeja VIATEC



Referencia		Ala mm	Embalaje (m)
<b>TSC03S</b>	<b>TSC03G</b>	35	30
<b>TSC06S</b>	<b>TSC06G</b>	60	30
<b>TSC08S</b>	<b>TSC08G</b>	85	30
<b>TSC10S</b>	<b>TSC10G</b>	110	30

Longitud 2,97 m

Fijar a bandeja con tornillos con tuerca-arandela dentada TCA612..

Dimensiones en mm.

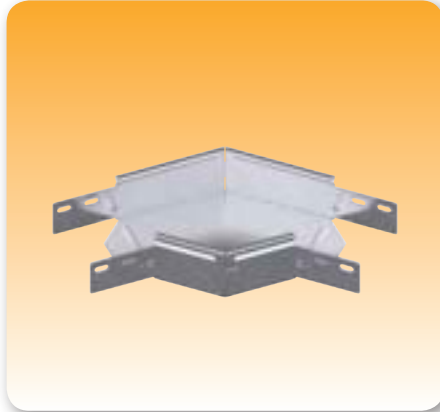
\* El galvanizado en caliente es una protección muy eficaz contra la corrosión. Debido al propio proceso, este acabado puede presentar distintos aspectos estéticos y de uniformidad, como diferencias de color (tonalidades de gris), de brillo (más o menos mate) y de acabado superficial (rugosidad, gotas y gruesos) que se consideran normales y que no afectan a la calidad y duración de la protección anticorrosiva



# Complementos

**S** Galvanizado sendzimir    **G** Galvanizado en caliente

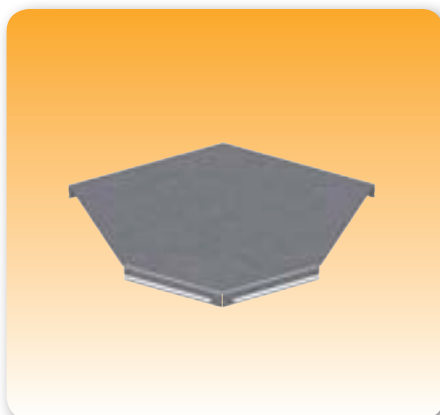
## Curva 45°



Referencia		Ala mm	Bandeja ancho/mm	Envase (u)
CR0310S	CR0310G	35	100	1
CR0315S	CR0315G	35	150	1
CR0320S	CR0320G	35	200	1
CR0330S	CR0330G	35	300	1
CR0610S	CR0610G	60	100	1
CR0615S	CR0615G	60	150	1
CR0620S	CR0620G	60	200	1
CR0630S	CR0630G	60	300	1
CR0640S	CR0640G	60	400	1
CR0650S	CR0650G	60	500	1
CR0660S	CR0660G	60	600	1
CR0810S	CR0810G	85	100	1
CR0815S	CR0815G	85	150	1
CR0820S	CR0820G	85	200	1
CR0830S	CR0830G	85	300	1
CR0840S	CR0840G	85	400	1
CR0850S	CR0850G	85	500	1
CR0860S	CR0860G	85	600	1
CR1010S	CR1010G	110	100	1
CR1015S	CR1015G	110	150	1
CR1020S	CR1020G	110	200	1
CR1030S	CR1030G	110	300	1
CR1040S	CR1040G	110	400	1
CR1050S	CR1050G	110	500	1
CR1060S	CR1060G	110	600	1

Utilizar tornillos con tuerca-arandela dentada TCA612..

## Tapa curva 45°

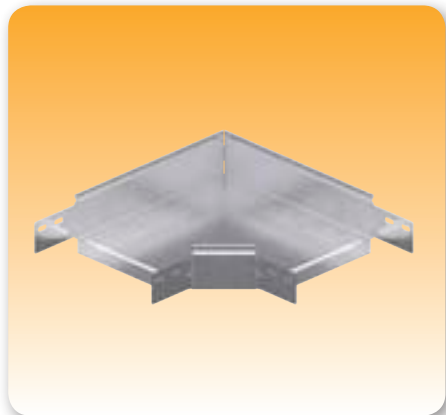


Referencia		Bandeja ancho/mm	Envase (u)
TCR10S	TCR10G	100	1
TCR15S	TCR15G	150	1
TCR20S	TCR20G	200	1
TCR30S	TCR30G	300	1
TCR40S	TCR40G	400	1
TCR50S	TCR50G	500	1
TCR60S	TCR60G	600	1

Dimensiones en mm.

## Complementos

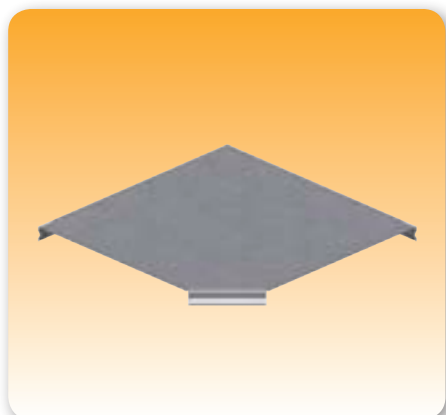
### Curva 90°



Referencia		Ala mm	Bandeja ancho/mm	Envase (u)
CH0310S	CH0310G	35	100	1
CH0315S	CH0315G	35	150	1
CH0320S	CH0320G	35	200	1
CH0330S	CH0330G	35	300	1
CH0610S	CH0610G	60	100	1
CH0615S	CH0615G	60	150	1
CH0620S	CH0620G	60	200	1
CH0630S	CH0630G	60	300	1
CH0640S	CH0640G	60	400	1
CH0650S	CH0650G	60	500	1
CH0660S	CH0660G	60	600	1
CH0810S	CH0810G	85	100	1
CH0815S	CH0815G	85	150	1
CH0820S	CH0820G	85	200	1
CH0830S	CH0830G	85	300	1
CH0840S	CH0840G	85	400	1
CH0850S	CH0850G	85	500	1
CH0860S	CH0860G	85	600	1
CH1010S	CH1010G	110	100	1
CH1015S	CH1015G	110	150	1
CH1020S	CH1020G	110	200	1
CH1030S	CH1030G	110	300	1
CH1040S	CH1040G	110	400	1
CH1050S	CH1050G	110	500	1
CH1060S	CH1060G	110	600	1

Utilizar tornillos con tuerca-arandela dentada TCA612Z3

### Tapa curva 90°

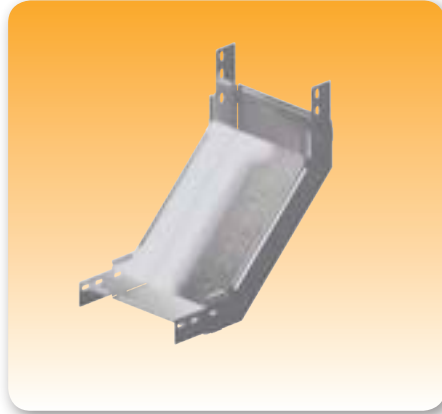


Referencia		Bandeja ancho/mm	Envase (u)
TCH10S	TCH10G	100	1
TCH15S	TCH15G	150	1
TCH20S	TCH20G	200	1
TCH30S	TCH30G	300	1
TCH40S	TCH40G	400	1
TCH50S	TCH50G	500	1
TCH60S	TCH60G	600	1

## Complementos

**S** Galvanizado sendzimir    **G** Galvanizado en caliente

### Cambio de nivel cóncavo 90°



Referencia		Ala mm	Bandeja ancho/mm	Envase (u)
CV0310S	CV0310G	35	100	1
CV0315S	CV0315G	35	150	1
CV0320S	CV0320G	35	200	1
CV0330S	CV0330G	35	300	1

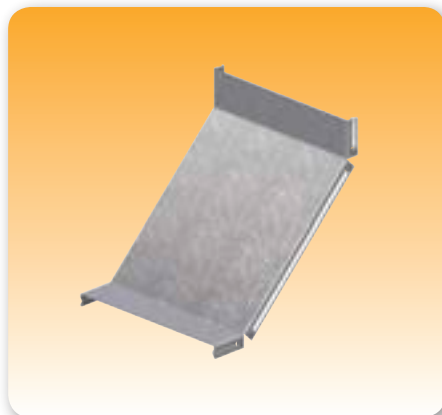
CV0610S	CV0610G	60	100	1
CV0615S	CV0615G	60	150	1
CV0620S	CV0620G	60	200	1
CV0630S	CV0630G	60	300	1
CV0640S	CV0640G	60	400	1
CV0650S	CV0650G	60	500	1
CV0660S	CV0660G	60	600	1

CV0810S	CV0810G	85	100	1
CV0815S	CV0815G	85	150	1
CV0820S	CV0820G	85	200	1
CV0830S	CV0830G	85	300	1
CV0840S	CV0840G	85	400	1
CV0850S	CV0850G	85	500	1
CV0860S	CV0860G	85	600	1

CV1010S	CV1010G	110	100	1
CV1015S	CV1015G	110	150	1
CV1020S	CV1020G	110	200	1
CV1030S	CV1030G	110	300	1
CV1040S	CV1040G	110	400	1
CV1050S	CV1050G	110	500	1
CV1060S	CV1060G	110	600	1

Utilizar tornillos con tuerca-arandela dentada TCA612..

### Tapa cambio de nivel cóncavo 90°

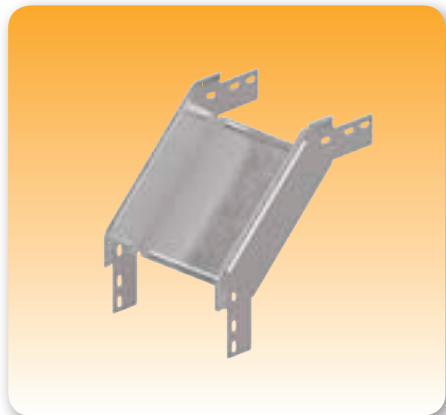


Referencia		Bandeja ancho/mm	Envase (u)
TCV10S	TCV10G	100	1
TCV15S	TCV15G	150	1
TCV20S	TCV20G	200	1
TCV30S	TCV30G	300	1
TCV40S	TCV40G	400	1
TCV50S	TCV50G	500	1
TCV60S	TCV60G	600	1

Dimensiones en mm.

## Complementos

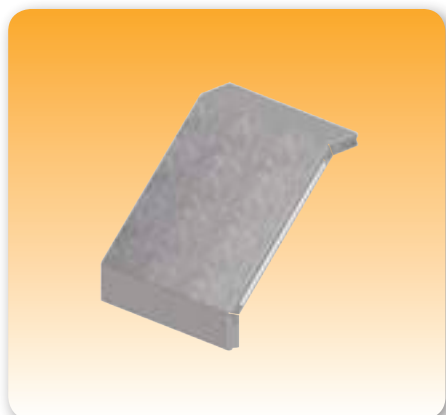
### Cambio de nivel convexo 90°



Referencia		Ala mm	bandeja ancho/mm	Envase (u)
CX0310S	CX0310G	35	100	1
CX0315S	CX0315G	35	150	1
CX0320S	CX0320G	35	200	1
CX0330S	CX0330G	35	300	1
CX0610S	CX0610G	60	100	1
CX0615S	CX0615G	60	150	1
CX0620S	CX0620G	60	200	1
CX0630S	CX0630G	60	300	1
CX0640S	CX0640G	60	400	1
CX0650S	CX0650G	60	500	1
CX0660S	CX0660G	60	600	1
CX0810S	CX0810G	85	100	1
CX0815S	CX0815G	85	150	1
CX0820S	CX0820G	85	200	1
CX0830S	CX0830G	85	300	1
CX0840S	CX0840G	85	400	1
CX0850S	CX0850G	85	500	1
CX0860S	CX0860G	85	600	1
CX1010S	CX1010G	110	100	1
CX1015S	CX1015G	110	150	1
CX1020S	CX1020G	110	200	1
CX1030S	CX1030G	110	300	1
CX1040S	CX1040G	110	400	1
CX1050S	CX1050G	110	500	1
CX1060S	CX1060G	110	600	1

Utilizar tornillos con tuerca-arandela dentada TCA612..

### Tapa cambio de nivel convexo 90°

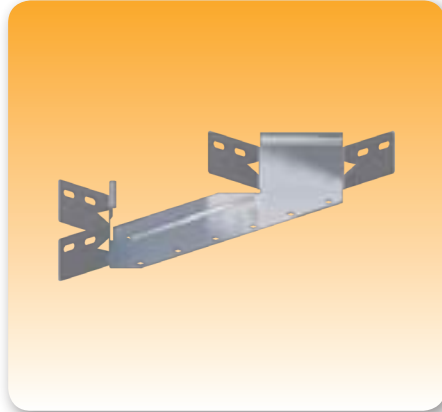


Referencia		bandeja ancho/mm	Envase (u)
TCX10S	TCX10G	100	1
TCX15S	TCX15G	150	1
TCX20S	TCX20G	200	1
TCX30S	TCX30G	300	1
TCX40S	TCX40G	400	1
TCX50S	TCX50G	500	1
TCX60S	TCX60G	600	1

# Complementos

**S** Galvanizado sendzimir    **G** Galvanizado en caliente

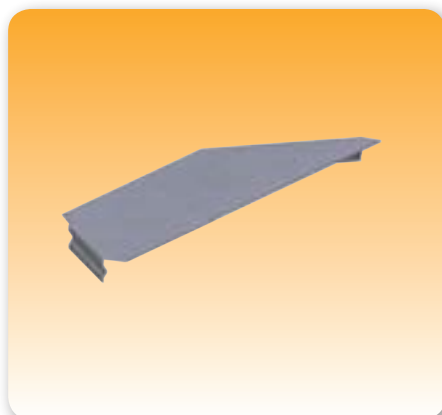
## Derivación



Referencia		Ala mm	bandeja ancho/mm	Envase (u)
DT0310S	DT0310G	35	100	1
DT0315S	DT0315G	35	150	1
DT0320S	DT0320G	35	200	1
DT0330S	DT0330G	35	300	1
DT0610S	DT0610G	60	100	1
DT0615S	DT0615G	60	150	1
DT0620S	DT0620G	60	200	1
DT0630S	DT0630G	60	300	1
DT0640S	DT0640G	60	400	1
DT0650S	DT0650G	60	500	1
DT0660S	DT0660G	60	600	1
DT0810S	DT0810G	85	100	1
DT0815S	DT0815G	85	150	1
DT0820S	DT0820G	85	200	1
DT0830S	DT0830G	85	300	1
DT0840S	DT0840G	85	400	1
DT0850S	DT0850G	85	500	1
DT0860S	DT0860G	85	600	1
DT1010S	DT1010G	110	100	1
DT1015S	DT1015G	110	150	1
DT1020S	DT1020G	110	200	1
DT1030S	DT1030G	110	300	1
DT1040S	DT1040G	110	400	1
DT1050S	DT1050G	110	500	1
DT1060S	DT1060G	110	600	1

Utilizar tornillos con tuerca-arandela dentada TCA612..

## Tapa derivación

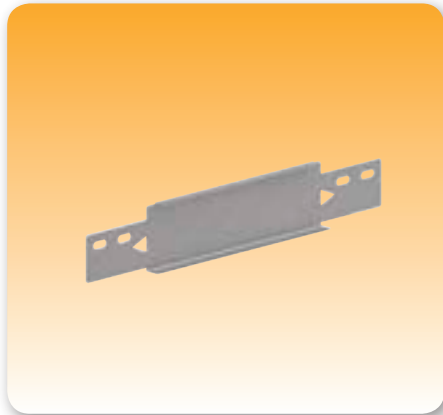


Referencia		bandeja ancho/mm	Envase (u)
TDT10S	TDT10G	100	1
TDT15S	TDT15G	150	1
TDT20S	TDT20G	200	1
TDT30S	TDT30G	300	1
TDT40S	TDT40G	400	1
TDT50S	TDT50G	500	1
TDT60S	TDT60G	600	1

Dimensiones en mm.

## Complementos

### Reducción o tapa final



Referencia		Ala mm	Bandeja ancho/mm	Envase (u)
RTF0605S	RTF0605G	60	50	1
RTF0610S	RTF0610G	60	100	1
RTF0615S	RTF0615G	60	150	1
RTF0620S	RTF0620G	60	200	1
RTF0630S	RTF0630G	60	300	1
RTF0640S	RTF0640G	60	400	1
RTF0650S	RTF0650G	60	500	1
RTF0660S	RTF0660G	60	600	1
RTF0805S	RTF0805G	85	50	1
RTF0810S	RTF0810G	85	100	1
RTF0815S	RTF0815G	85	150	1
RTF0820S	RTF0820G	85	200	1
RTF0830S	RTF0830G	85	300	1
RTF0840S	RTF0840G	85	400	1
RTF0850S	RTF0850G	85	500	1
RTF0860S	RTF0860G	85	600	1
RTF1005S	RTF1005G	110	50	1
RTF1010S	RTF1010G	110	100	1
RTF1015S	RTF1015G	110	150	1
RTF1020S	RTF1020G	110	200	1
RTF1030S	RTF1030G	110	300	1
RTF1040S	RTF1040G	110	400	1
RTF1050S	RTF1050G	110	500	1
RTF1060S	RTF1060G	110	600	1

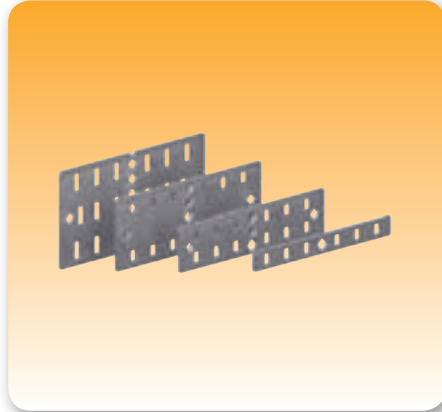
Utilizar tornillos con tuerca-arandela dentada TCA612..



## Accesorios

**Z3** Cincado    **S** Galvanizado sendzimir    **G** Galvanizado en caliente    **I** Inox AISI 304

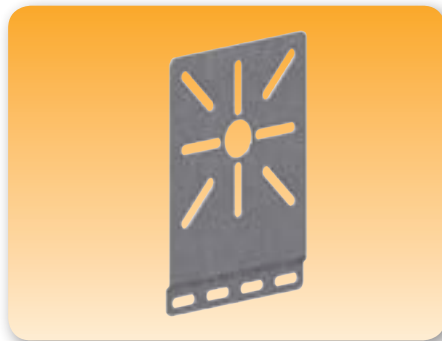
### Unión lateral y plegable



Referencia		Ala	Envase (u)
<b>ULC03S</b>	<b>ULC03G</b>	35	10
<b>ULC06S</b>	<b>ULC06G</b>	60	10
<b>ULC08S</b>	<b>ULC08G</b>	85	10
<b>ULC10S</b>	<b>ULC10G</b>	110	10

Utilizar tornillos con tuerca-arandela dentada TCA612..

### Placa para cajas de derivación



Referencia	Envase (u)
<b>SCDG</b>	10

Utilizar 2 tornillos con tuerca-arandela dentada TCA612..

### Placa para cajas de derivación



Referencia		Rosca	Envase (u)
<b>TCA612Z3</b>	<b>TCA612G</b>	M6 x 12	100
	<b>TCA820G</b>	M8 x 20	100
	<b>TCA860G</b>	M8 x 60	50
	<b>TCA1020G</b>	M10 x 20	50

### Borne de tierra para bandeja VIATEC

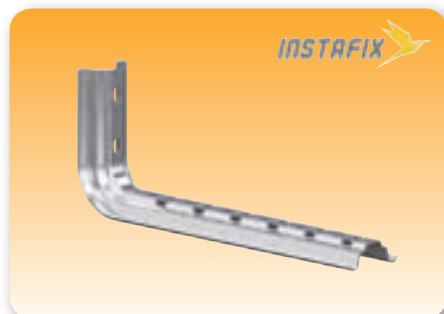


Referencia	Referencia	Referencia	Envase (u)
<b>FSRZ3</b>	<b>FSRG</b>	<b>FSRI</b>	50

Dimensiones en mm.

## Soportes y elementos “omega”

### Soporte “omega” INSTA-FIX para pared o perfil colgante



Referencia		Bandeja ancho/mm	Longitud/mm	Envase (u)
<b>S010S</b>	<b>S010HR</b>	100	160	10
<b>S015S</b>	<b>S015HR</b>	150	210	10
<b>S020S</b>	<b>S020HR</b>	200	260	10
<b>S030S</b>	<b>S030HR</b>	300	360	10
<b>S040S</b>	<b>S040HR</b>	400	460	10

Para la fijación a perfil “omega” colgante, utilizar 2 tornillos con tuerca-arandela dentada TCAS20G  
 Para la fijación sobre perfiles “C” a pared, utilizar tornillos TE835G con tuerca-guía TG8G y tope TSOG

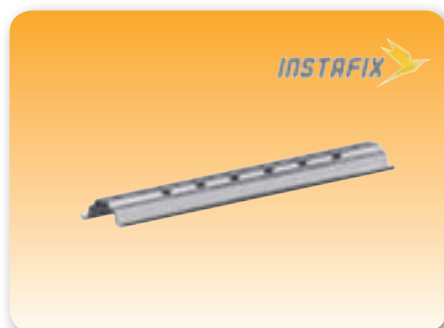
### Soporte “omega” INSTA-FIX para techo



Referencia		Bandeja ancho/mm	Longitud/mm	Envase (u)
<b>ST010S</b>	<b>ST010HR</b>	100	160	10
<b>ST020S</b>	<b>ST020HR</b>	150-200	260	10
<b>ST030S</b>	<b>ST030HR</b>	300	360	10
<b>ST040S</b>	<b>ST040HR</b>	400	460	10

Para la fijación a techo, utilizar topes TSOG

### Soporte “omega” para suspensión en trapecio



Referencia		Bandeja ancho/mm	Longitud/mm	Envase (u)
<b>P020S</b>	<b>P020HR</b>	150-200	300	10
<b>P030S</b>	<b>P030HR</b>	300	400	10
<b>P040S</b>	<b>P040HR</b>	400	500	10
<b>P050S</b>	<b>P050HR</b>	400	600	10
<b>P060S</b>	<b>P060HR</b>	400	700	10

Para la suspensión en trapecio de bandejas. Utilizar con varilla suspensión VS8..

### Soporte “omega” para techo



Referencia		Longitud/mm	Envase (u)
<b>PS044S</b>	<b>PS044HR</b>	145	1
<b>PS054S</b>	<b>PS054HR</b>	245	1
<b>PS064S</b>	<b>PS064HR</b>	345	1

Para la fijación a techo, utilizar topes TSOG

### Tope perfil “omega”



Referencia	Envase (u)
Galvanizado en caliente	
<b>TSOG</b>	50

# Soportes

**S** Galvanizado sendzimir    **G** Galvanizado en caliente    **HR** Alta resistencia

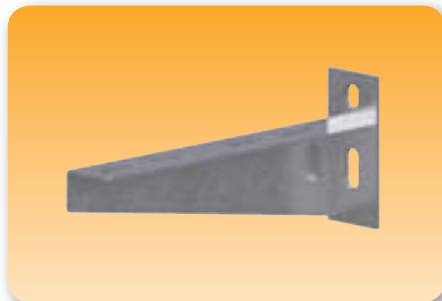
## Soporte para pared o perfil "C"



Referencia		Bandeja ancho/mm	Envase (u)
<b>SHE10S</b>	<b>SHE10G</b>	100	10
<b>SHE15S</b>	<b>SHE15G</b>	150	10
<b>SHE20S</b>	<b>SHE20G</b>	200	10
<b>SHE30S</b>	<b>SHE30G</b>	300	10
<b>SHE40S</b>	<b>SHE40G</b>	400	5
<b>SHE50S</b>	<b>SHE50G</b>	500	5
<b>SHE60S</b>	<b>SHE60G</b>	600	5

Para la fijación sobre perfiles "C" utilizar 2 tornillos TE1020G con tuercas-guía TG10G

## Soporte compacto para pared o perfiles "C"



Referencia	Bandeja ancho/mm	Envase (u)
<b>SEC10G</b>	100	4
<b>SEC15G</b>	150	4
<b>SEC20G</b>	200	4
<b>SEC30G</b>	300	4
<b>SEC40G</b>	400	2
<b>SEC50G</b>	500	2
<b>SEC60G</b>	600	2

Se recomienda su utilización en espacios limitados

Para la fijación sobre perfiles "C" utilizar 2 tornillos TE1020G con tuercas-guía TG10G

## Soporte distanciador



Referencia		Bandeja ancho/mm	Envase (u)
<b>SVD10S</b>	<b>SVD10G</b>	100	5
<b>SVD15S</b>	<b>SVD15G</b>	150	5
<b>SVD20S</b>	<b>SVD20G</b>	200	5
<b>SVD30S</b>	<b>SVD30G</b>	300	5
<b>SVD40S</b>	<b>SVD40G</b>	400	5
<b>SVD50S</b>	<b>SVD50G</b>	500	5
<b>SVD60S</b>	<b>SVD60G</b>	600	5

## Soporte teleraíl para suspensión en trapecio



Referencia			Envase (u)
<b>TEL35S</b>	<b>TEL35G</b>	<b>TEL35HR</b>	8
<b>PLC2010S</b>	<b>PLC2010G</b>	<b>PLC2010HR</b>	12

## Suspensión central VIATEC



Referencia		Embalaje (u)
<b>SCC10S</b>	<b>SCC10G</b>	10
<b>SCC15S</b>	<b>SCC15G</b>	10
<b>SCC20S</b>	<b>SCC20G</b>	10
<b>SCC30S</b>	<b>SCC20G</b>	10

Dimensiones en mm.

## Soportes y elementos “omega”

### Varilla roscada para suspensión



Referencia	Rosca	Embalaje (m)
<b>VS8Z3*</b>	M8	50
<b>VS10Z3*</b>	M10	25
<b>VS8I**</b>	M8	10
<b>VS10I**</b>	M10	10

Longitud 1 m

\* Utilizar 2 tuercas-arandela dentada C6923.8G/10G

\*\* Utilizar 2 tuercas-arandela dentada C6923.8I/10I

### Grapa Fixació Horizontal CFHP



Referencia	Rosca	Envase (u)
<b>CFHG</b>		10

Utilizar con varilla suspensión VS8. Capacidad de 4 a 10mm

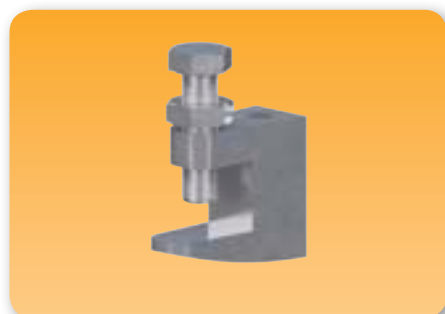
### Grapa Fixació Vertical CFVP



Referencia	Rosca	Envase (u)
<b>CFHV</b>	M8	10

Utilizar con varilla suspensión VS8. Capacidad de 4 a 10mm

### Mordaza fijación a viga

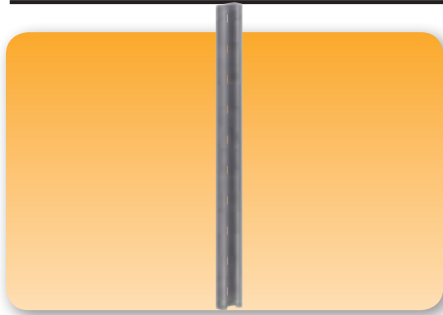


Referencia	Envase (u)
<b>MFVZ3</b>	10

Utilizar con varilla suspensión VS8.. Capacidad máxima 19 mm

## Elementos para soportes

### Perfil "C21" (41 x 21 mm)



Referencia		Embalaje (m)
<b>PCS</b>	<b>PCG</b>	12

**Longitud 3 m**

Utilizar soportes SHE, SEC y SSH, fijándolos con tornillos TE1020G y tuercas-guía TG10G

Utilizar soportes "omega" SO.. fijándolos con tornillos TE835G, tuercas-guía TG8G y topes TS0G

### Perfil "C21" con pletina

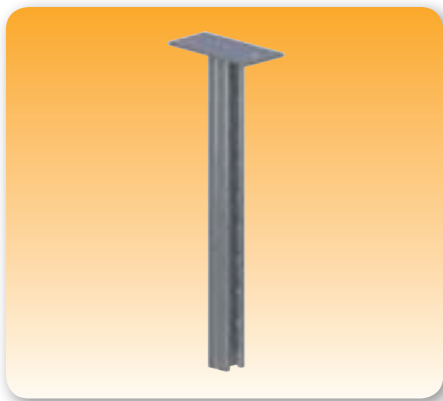


Referencia	Longitud mm	Envase (u)
<b>PCB50G</b>	500	1
<b>PCB100G</b>	1000	1

Utilizar soportes SHE, SEC y SSH, fijándolos con tornillos TE1020G y tuercas-guía TG10G

Utilizar soportes "omega" SO.. fijándolos con tornillos TE835G, tuercas-guía TG8G y topes TS0G

### Doble perfil "C21" con pletina

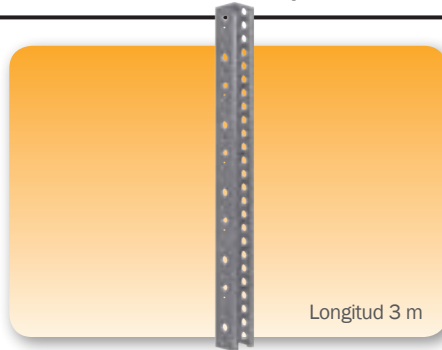


Referencia	Longitud mm	Envase (u)
<b>PDCB50G</b>	500	1
<b>PDCB100G</b>	1000	1

## Elementos para soportes

**S** Galvanizado sendzimir **G** Galvanizado en caliente

### Perfil "C41" (41 x 41 mm)



Referencia	Longitud	Envase (u)
<b>PRC50S</b>	500	8
<b>PRC100S</b>	1000	8
<b>Embalaje (m)</b>		
<b>PRCS</b>	3000	12
<b>PRCG</b>	3000	12

Con carga a un lado utilizar soportes SHE, SEC y SSH, fijándolos con tornillos TE1020G y tuercas-guia TG10G  
En caso de carga equilibrada utilizar 2 tornillos TE1070G y tuercas-arandela dentada C6923.10G

### Cabezal recto para perfiles "C21" y "C41"



Referencia	Envase (u)
<b>CPCG</b>	1

Utilizar 2 tornillos con tuerca-arandela dentada TCA1020G

### Cabezal inclinable para perfil "C41" para suspensión recta o inclinable hasta 60°



Referencia	Envase (u)
<b>CICS</b>	1

Para configuraciones con ángulos predeterminados de 0°, 15°, 20°, 25°, 30°, 40°, 45° y 60° utilizar 2 tornillos TE1070G y tuercas-arandela dentada C6923.10G  
Para configuraciones de ángulos mediante colisos de -2° a 25° y de 25° a 60° utilizar como eje 1 tornillo TE1070G con tuerca-arandela dentada C6923.10G y en los colisos 2 tornillos con tuerca-arandela dentada TCA1020G (tuercas al exterior)

### Rótula para perfil "C41"

**¡NOVEDAD!**

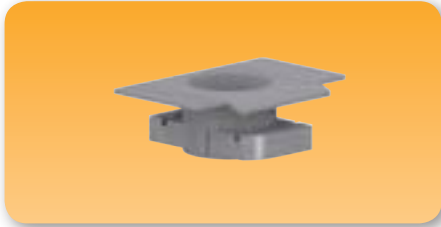


Referencia	Envase (u)
<b>ROPS</b> <b>ROPG</b>	1



## Elementos para soportes

### Tuerca-guía con retenedor para perfiles "C"



Referencia	Longitud mm	Envase (u)
<b>TGR8G</b>	M8	50
<b>TGR10G</b>	M10	50

### Tuerca-guía para perfiles "C"



Referencia	Rosca	Envase (u)
<b>TG8G</b>	M8	50
<b>TG10G</b>	M10	50

### Tornillo exagonal para tuerca-guía



Referencia	Rosca	Envase (u)
<b>TE835G</b>	M8 x 35	50
<b>TE1020G</b>	M10 x 20	50
<b>TE1070G</b>	M10 x 70	50

Utilizar M8 para fijar soportes "omega" SO.. Utilizar M10 para fijar soportes SHE.. y SSH..

### Tuerca-arandela dentada para perfil "C41"



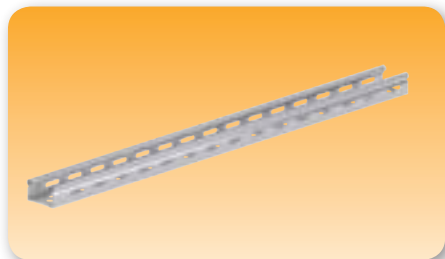
Referencia	Rosca	Envase (u)
<b>C6923.10G</b>	M10	50

## Bandeja para iluminación y complementos

**Z3** Cincado

**S** Galvanizado sendzimir

### VIATEC perforada galvanizado sendzimir



Referencia	Ala mm	Ancho mm	Embalaje (m)
<b>P0305S*</b>	35	50	24
<b>P0506S</b>	55	60	24

Longitud 3 m  
Utilizar PURS para unir tramos de P0305S  
Utilizar ULC055 para unir tramos de P0506S

\*diseño no perfilado

### VIATEC ciega galvanizado sendzimir

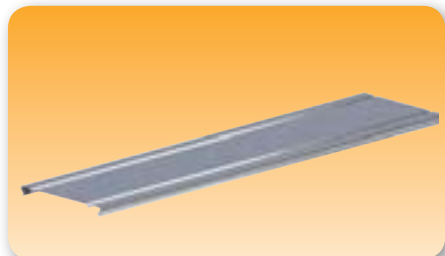


Referencia	Ala mm	Ancho mm	Embalaje (m)
<b>P0305S</b>	35	50	24
<b>P0506S</b>	55	60	24

Longitud 3 m  
Utilizar PURS para unir tramos de C0305S  
Utilizar ULC055 para unir tramos de C0506S

\*diseño no perfilado

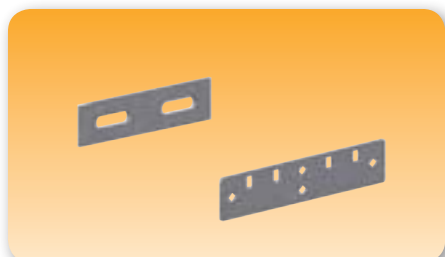
### Tapa bandeja galvanizado sendzimir



Referencia	Ancho mm	Embalaje (m)
<b>TB05S</b>	50	24
<b>TB06S</b>	60	24

Longitud 3 m

### Unión ala



Referencia	Ala mm	Envase (u)
<b>PURS</b>	35	10
<b>ULC05S</b>	55	10

Utilizar tornillos con tuerca-arandela dentada TCA612Z3.

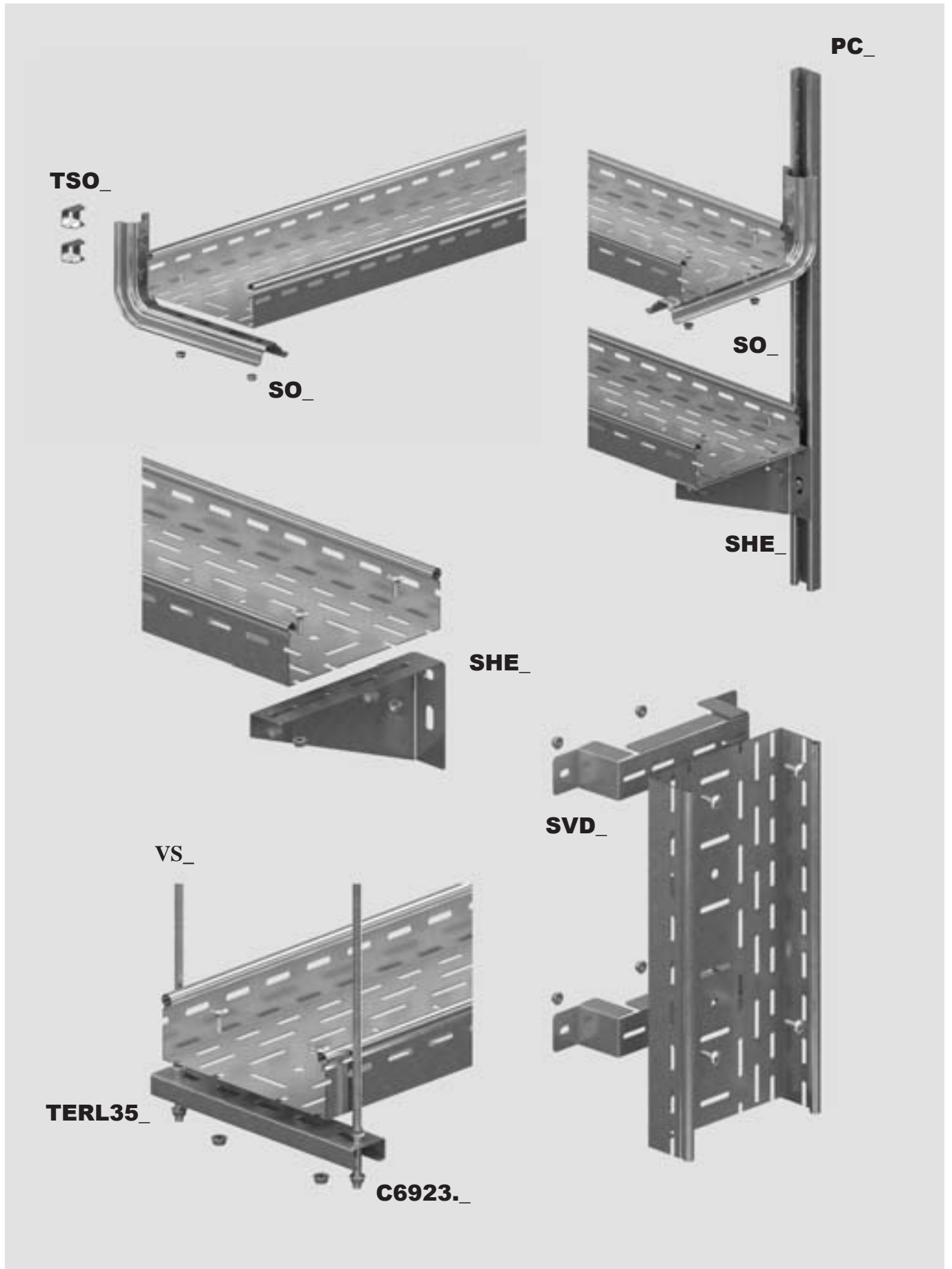
### Soporte multiuso para bandeja iluminación



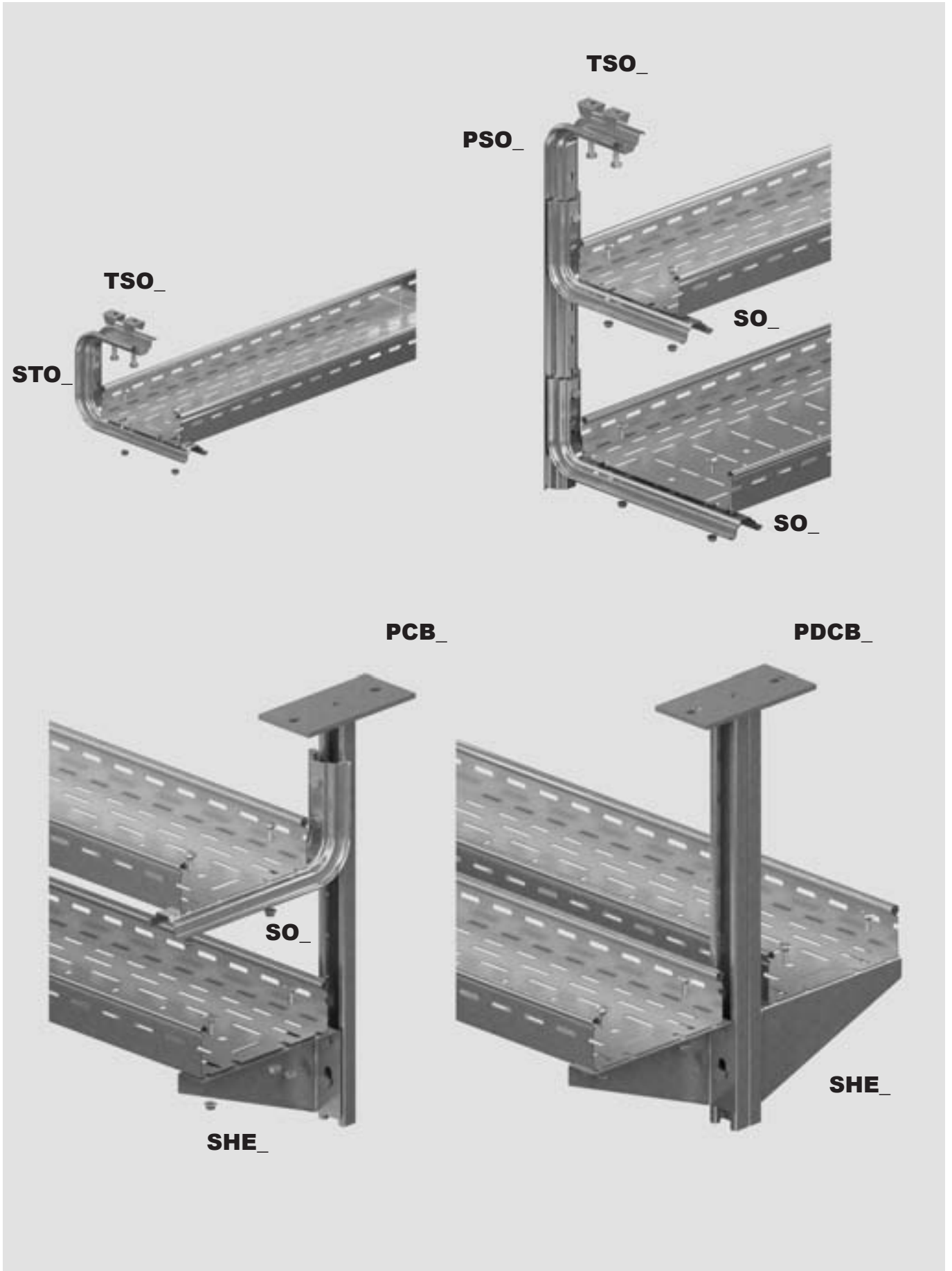
Referencia	Envase (u)
<b>SNCS</b>	10

Fijación a pared o fijación a techo con varilla suspensión VS8.  
Utilizar tornillos con tuerca-arandela dentada TCA612Z3.

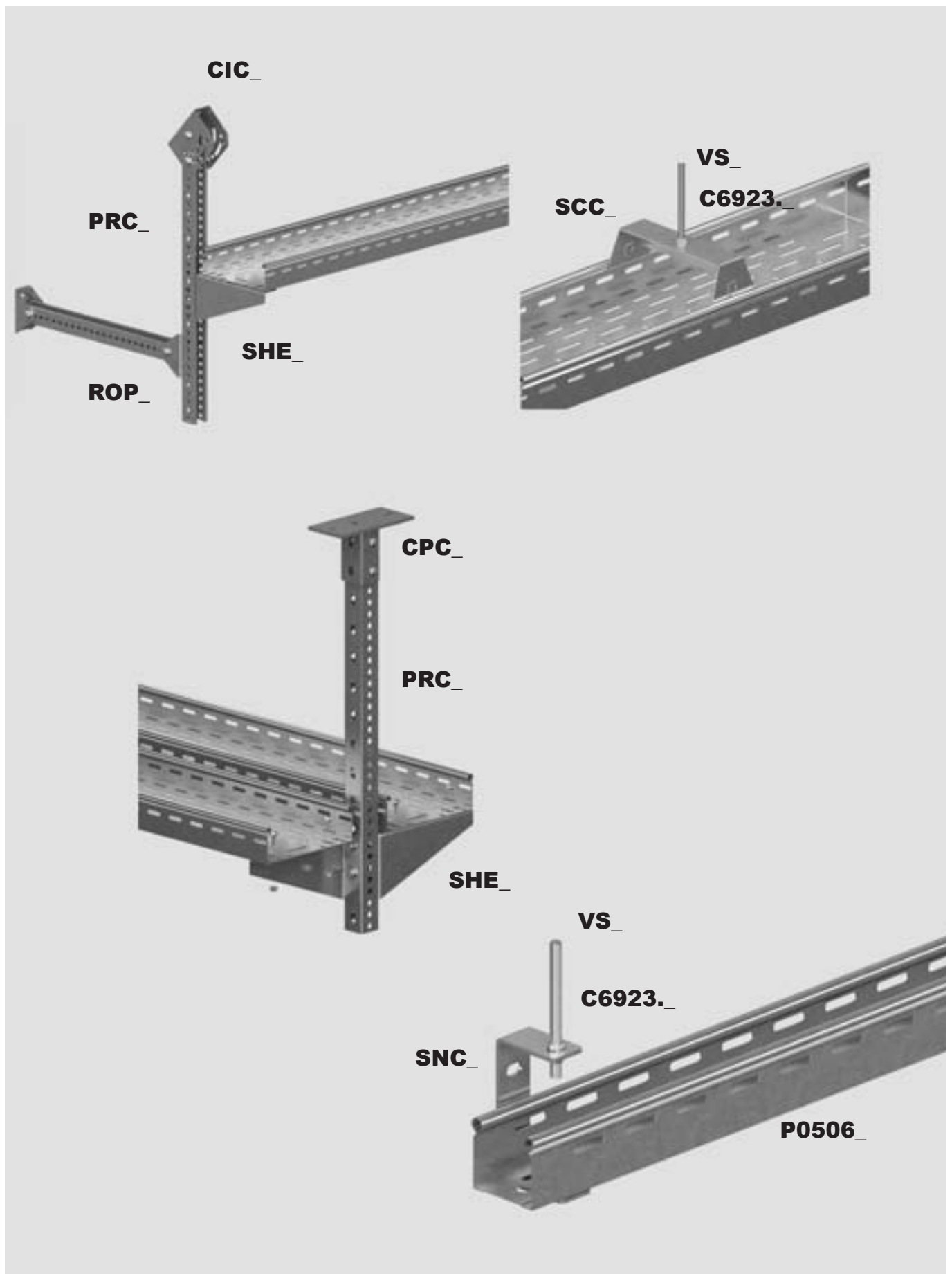
# Aplicaciones de montaje a pared



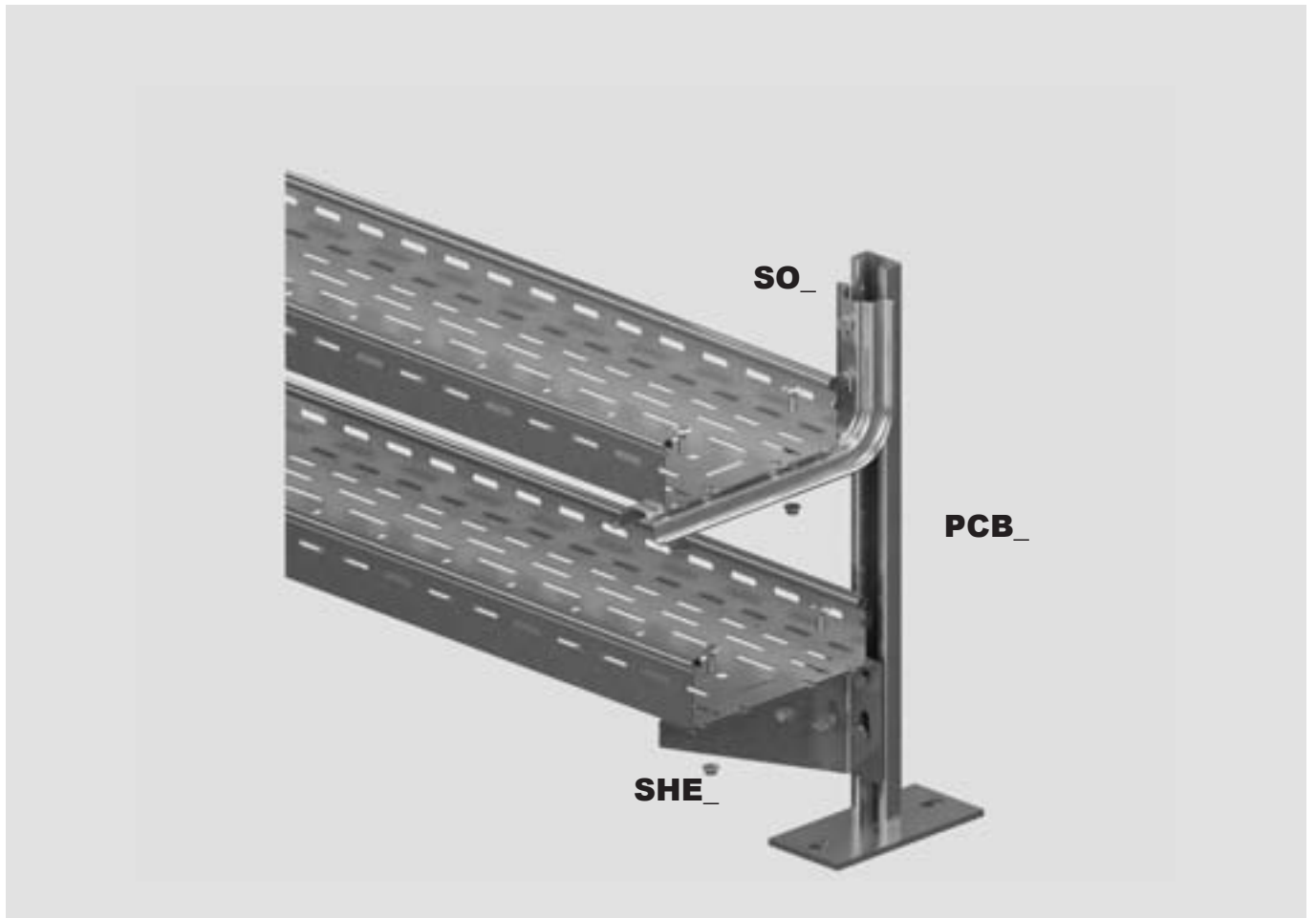
## Aplicaciones de montaje a techo



# Aplicaciones de montaje a techo

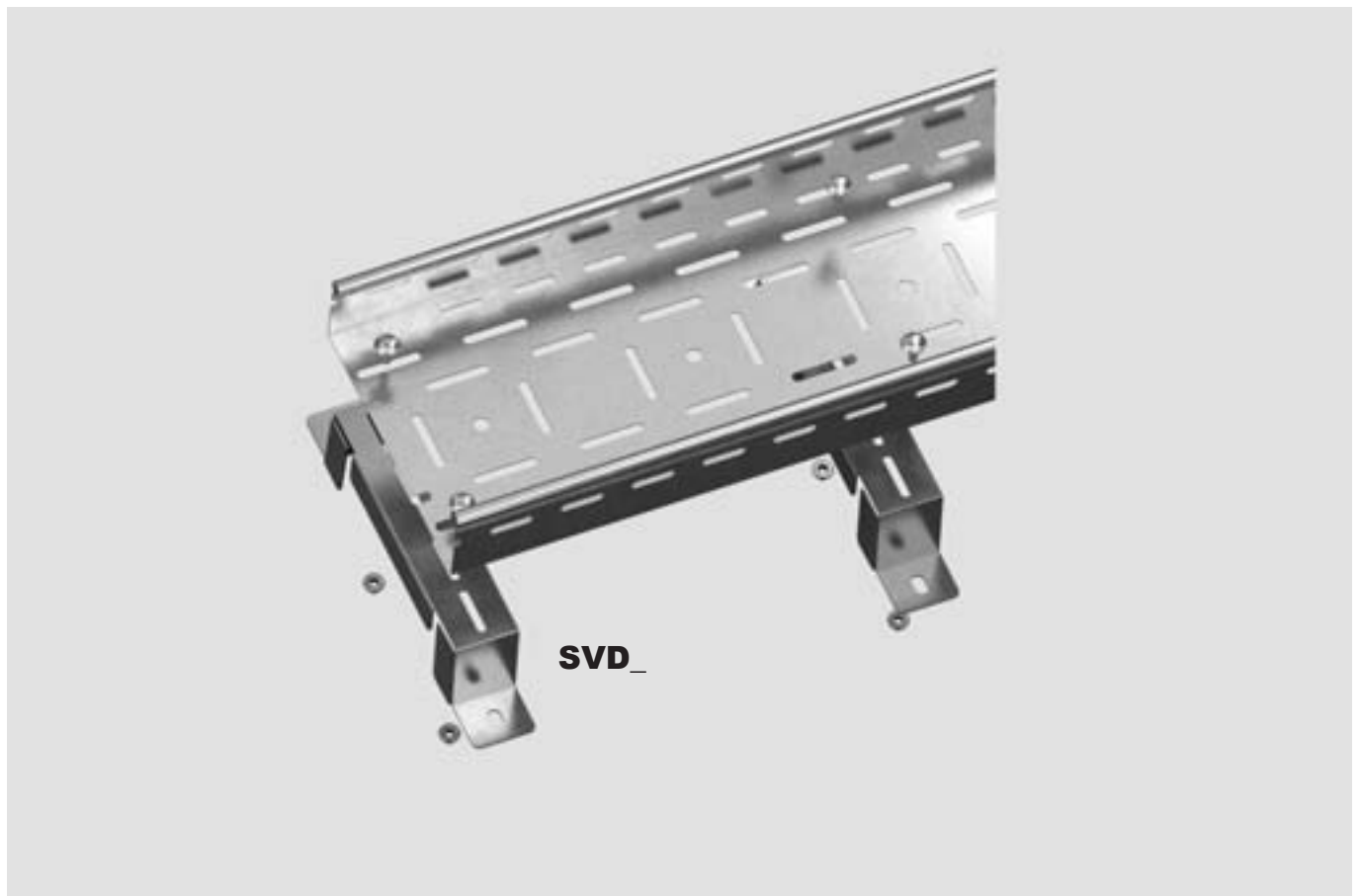


Aplicaciones de montaje a suelo





## Aplicaciones de montaje a suelo



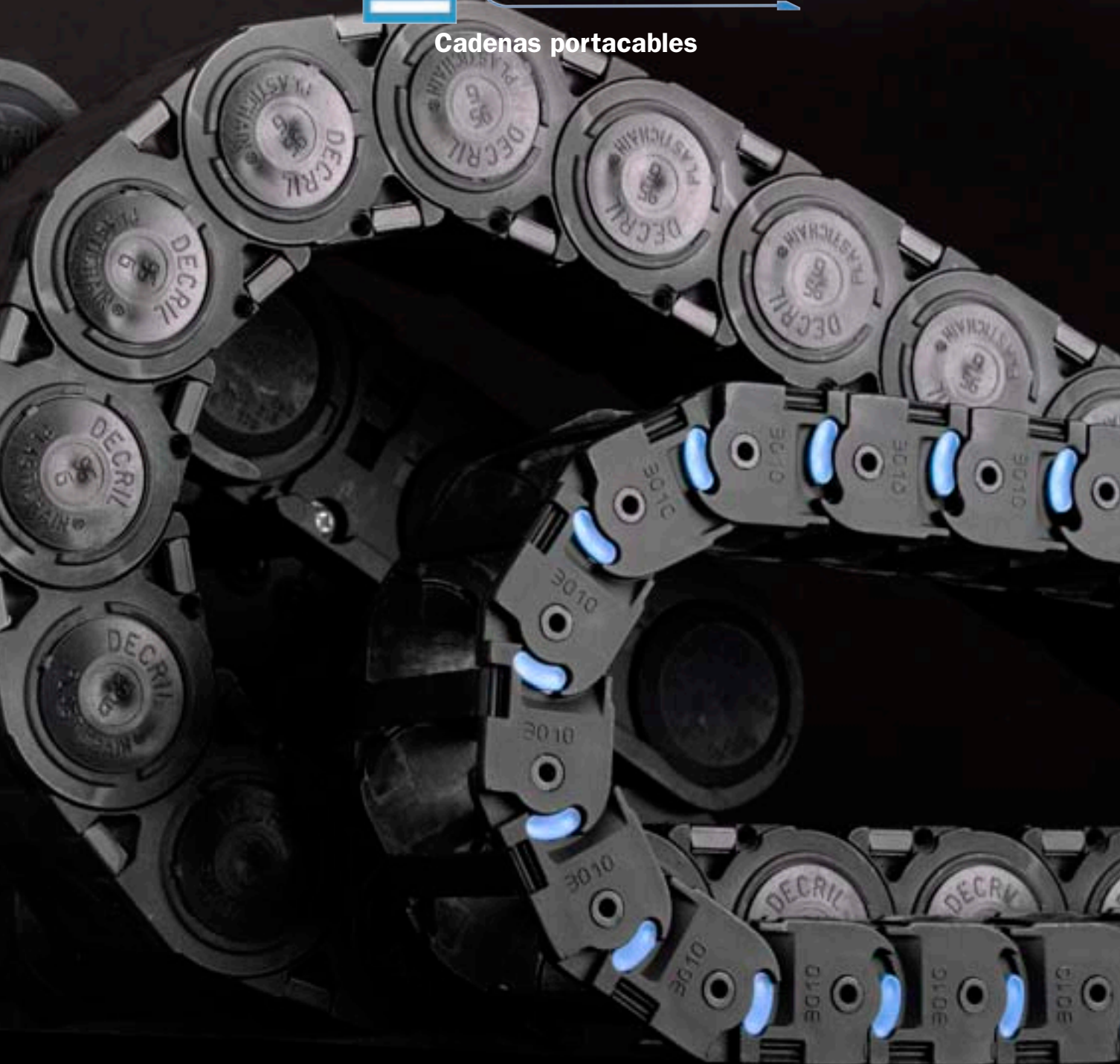
Dimensiones en mm.





PLASTICHAIN®

Cadenas portacables



**Serie ligera PLASTICHAIN**

Cadena 3010 .....	106
Cadena 4230 .....	107
Cadena 6830 .....	108

**Serie ligera PLASTICHAIN cerrada**

Cadena 4760.....	109
------------------	-----

**Serie reforzada TECHNICHAIN**

Cadena 4710.....	110
Cadena 4730 .....	111
Cadena 7710.....	112
Cadena 9210 .....	113

**Serie reforzada TECHNICHAIN travesaños de aluminio**

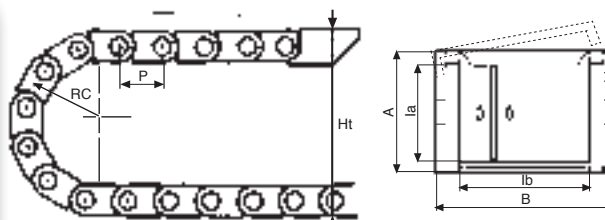
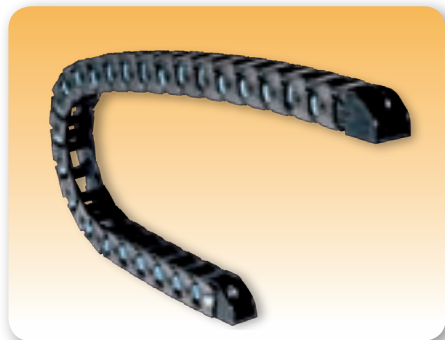
Cadena 7710 MP.....	114
Cadena 9210 MP .....	115



# Cadenas portacables

## Serie **PLASTICHAIN**®

### Cadena 3010

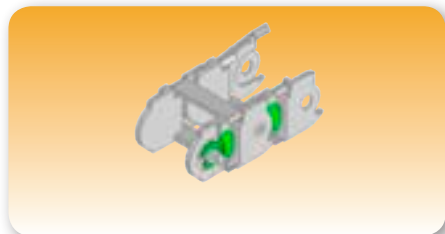


**A:** altura exterior del eslabón  
**B:** ancho exterior del eslabón  
**la:** altura interior útil  
**lb:** ancho interior útil  
**RC:** radio de curvatura (10%)  
**P:** paso  
**Ht:** altura total (10%)

- Longitud autoportante 1 m
- Ligera, rápida y adecuada para aplicaciones con longitudes de desplazamiento hasta 6 m.
- Para cargas bajas y velocidades de desplazamiento <0,5m/s
- Formación del radio de curvatura mediante clips de color.
- Travesaños con apertura interior.

Referencia	Modelo	A mm	B mm	la mm	lb mm	P mm	RC mm	Kg/m	Embalaje m
<b>D691300</b>	<b>3010 A</b>	30	30	24	15	30	55 / 75 / 95	0,31	0,50
<b>D691350</b>	<b>3010 B</b>	30	40	24	25	30	55 / 75 / 95	0,33	0,50
<b>D691380</b>	<b>3010 D</b>	30	60	24	50	30	55 / 75 / 95	0,37	0,50

### Clips



Referencia	Para la formación del RC	Ht mm	Nº clips/m cadena	Envase
<b>C691301</b>	clip azul para RC=55 mm	147	68	1
<b>C691302</b>	clip verde para RC=75 mm	191	68	1
<b>C691303</b>	clip amarillo para RC=95 mm	235	68	1

### Terminales



Referencia	Material	de acero cincado (juego de 4 piezas)	Envase
<b>D691391*</b>	Acero cincado	para cadena 3010 A / B / D	1
<b>D691392</b>	Acero inoxidable	para cadena 3010 A / B / D	1

\*Disponibles hasta agotar stocks



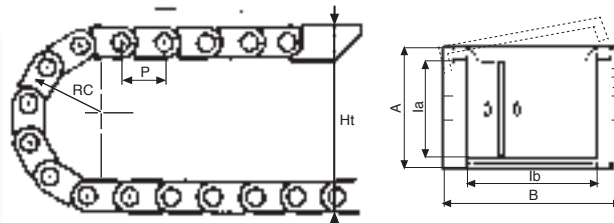
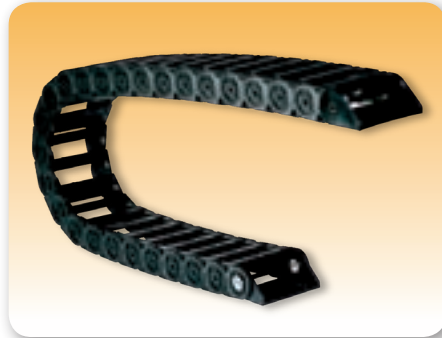
Referencia	de poliamida con fibra de vidrio (juego de 2 piezas)	Envase
<b>E3010APL</b>	para cadena 3010 A	1
<b>E3010BPL</b>	para cadena 3010 B	1
<b>E3010DPL</b>	para cadena 3010 D	1

Dimensiones en mm.

# Cadenas portacables

## Serie PLASTICHAIN®

### Cadena 4230



**A:** altura exterior del eslabón  
**B:** ancho exterior del eslabón  
**la:** altura interior útil  
**lb:** ancho interior útil  
**RC:** radio de curvatura (10%)  
**P:** paso  
**Ht:** altura total (10%)

- Longitud autoportante 1 m
- Ligera, rápida y adecuada para aplicaciones con longitudes de desplazamiento hasta 6 m.
- Para cargas bajas y velocidades de desplazamiento <0,5m/s
- Formación del radio de curvatura mediante clips de color.
- Travesaños con apertura exterior.

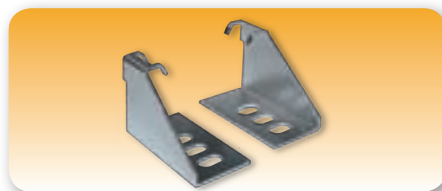
Referencia	Modelo	A mm	B mm	la mm	lb mm	P mm	RC mm	Kg/m	Embalaje m
<b>D011400</b>	<b>4230 A</b>	40	54	34	40	42	55 / 105 / 155	0,60	0,50
<b>D011450</b>	<b>4230 B</b>	40	74	34	60	42	55 / 105 / 155	0,65	0,50
<b>D011470</b>	<b>4230 C</b>	40	94	34	80	42	55 / 105 / 155	0,67	0,50
<b>D011480</b>	<b>4230 D</b>	40	114	34	100	42	55 / 105 / 155	0,68	0,50

### Clips



Referencia	Para la formación del RC	Ht mm	Nº clips/m cadena	Envase
<b>C011401</b>	clip azul para RC=55 mm	176	50	1
<b>C011402</b>	clip verde para RC=105 mm	276	50	1
<b>C011403</b>	clip amarillo para RC=155 mm	376	50	1

### Terminales

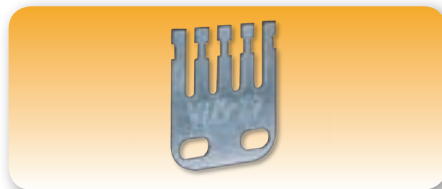


Referencia	Material	(juego 4 piezas)	Envase
<b>D014391*</b>	Acero cincado	para cadena 4230 A/B / C / D	1
<b>D014392</b>	Acero inoxidable	para cadena 4230 A/B / C / D	1

\*Disponibles hasta agotar stocks

Referencia	de poliamida con fibra de vidrio (juego de 2 piezas)	Envase
<b>D010491</b>	para cadena 4230 A	1
<b>D015491</b>	para cadena 4230 B	1
<b>D017491</b>	para cadena 4230 C	1
<b>D018491</b>	para cadena 4230 D	1

### Pletinas para fijación de cables



Referencia	de acero cincado (1 pieza)	Nº dientes	Envase
<b>P010491</b>	para cadena 4230 A	5	1
<b>P015491</b>	para cadena 4230 B	7	1
<b>P017491</b>	para cadena 4230 C	9	1
<b>P018491</b>	para cadena 4230 D	11	1

### Separadores verticales



Referencia		Envase
<b>D010495</b>	para cadena 4230 A / B / C / D	ancho 3 mm / 1

Dimensiones en mm.

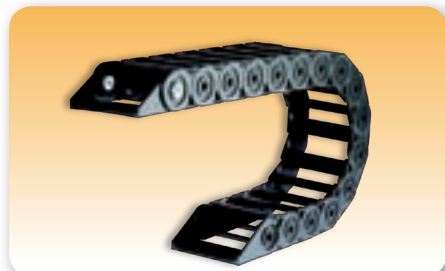




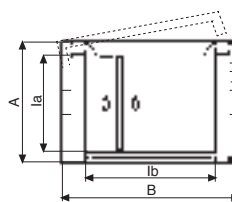
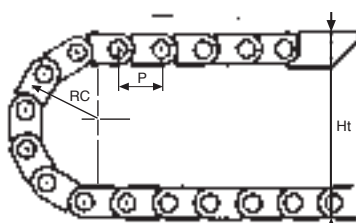
# Cadenas portacables

## Serie PLASTICHAIN®

### Cadena 6830



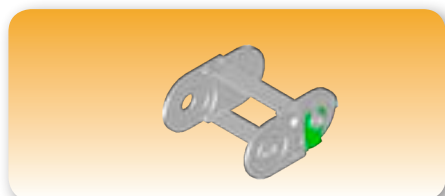
- Longitud autoportante 1 m
- Ligera, rápida y adecuada para aplicaciones con longitudes de desplazamiento hasta 20 m.
- Para cargas bajas y velocidades de desplazamiento <0,5m/s
- Formación del radio de curvatura mediante clips de color
- Travesaños con apertura exterior



**A:** altura exterior del eslabón  
**B:** ancho exterior del eslabón  
**la:** altura interior útil  
**lb:** ancho interior útil  
**RC:** radio de curvatura (10%)  
**P:** paso  
**Ht:** altura total (10%)

Referencia	Modelo	A mm	B mm	la mm	lb mm	P mm	RC mm	Kg/m	Embalaje m
<b>D011600</b>	<b>6830A</b>	64	100	45	75	68	105 / 155 / 205	1,40	1
<b>D011650</b>	<b>6830B</b>	64	150	45	125	68	105 / 155 / 205	1,60	1
<b>D011670</b>	<b>6830C</b>	64	200	45	150	68	105 / 155 / 205	1,80	1

### Clips



Referencia	Para la formación del RC	Ht mm	Nº clips/m cadena
<b>C011602</b>	clip verde para RC= 105 mm	285	30
<b>C011604</b>	clip verde para RC= 155 mm	385	30
<b>C011605</b>	clip verde para RC= 205 mm	485	30

### Terminales



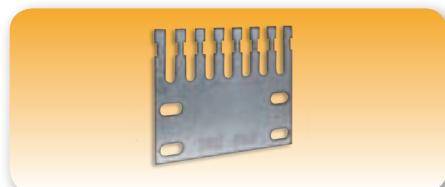
Referencia	de acero cincado (juego de 4 piezas)
<b>D691391</b>	para cadena 3010 A / B / D



Referencia	de poliamida con fibra de vidrio (juego de 2 piezas)
<b>E3010APL*</b>	para cadena 3010 A
<b>E3010BPL*</b>	para cadena 3010 B
<b>E3010DPL*</b>	para cadena 3010 D

\*Disponibles hasta agotar stocks

### Pletinas para fijación de cables



Referencia	de acero cincado (1 pieza)	Nº dientes
<b>P010491</b>	para cadena 4230 A	5
<b>P015491</b>	para cadena 4230 B	7
<b>P017491</b>	para cadena 4230 C	9
<b>P018491</b>	para cadena 4230 D	11

### Separadores verticales



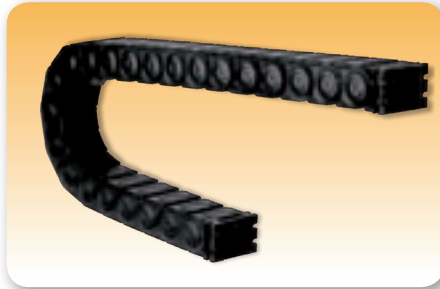
Referencia		
<b>D010495</b>	para cadena 4230 A / B / C / D	ancho 3 mm



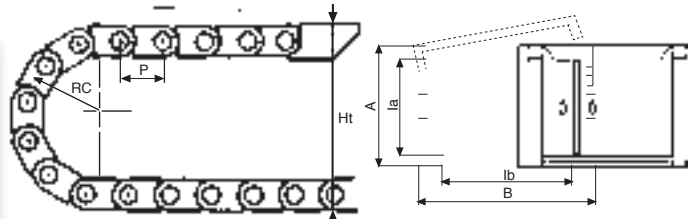
# Cadenas portacables

## Serie PLASTICHAIN®

### Cadena 4760



- Longitud autoportante 2 m
- Ligera, rápida y adecuada para aplicaciones con longitudes de desplazamiento hasta 6 m.
- Para cargas bajas y velocidades de desplazamiento <0,5m/s
- Esta serie está especialmente diseñada para aplicaciones donde las partículas generadas por la maquinaria pueden dañar los cables (chispas, virutas,...)



- Longitud autoportante 2 m
- Ligera, rápida y adecuada para aplicaciones con longitudes de desplazamiento hasta 6 m.
- Formación del radio de curvatura mediante clips de color

**A:** altura exterior del eslabón  
**B:** ancho exterior del eslabón  
**la:** altura interior útil  
**lb:** ancho interior útil  
**RC:** radio de curvatura (10%)  
**P:** paso  
**Ht:** altura total (10%)

Referencia	Modelo	A mm	B mm	la mm	lb mm	P mm	RC mm	Kg/m	Embalaje m
-	<b>4760A</b>	50	70	39	48	47	95 / 125 / 145 / 190	1,22	1
-	<b>4760B</b>	50	120	39	98	47	95 / 125 / 145 / 190	1,63	1
-	<b>4760C</b>	50	170	39	148	47	95 / 125 / 145 / 190	2,00	1



Apertura cadena

Referencias				
RC (mm)	95	125	145	190
<b>4760A</b>	D011701	D011702	D011703	D011704
<b>4760B</b>	D011751	D011752	D011753	D011754
<b>4760C</b>	D011771	D011772	D011773	D011774
Ht (mm)	245	305	345	435

### Terminales



Referencia	de acero cincado (juego de 4 piezas)
<b>D010791</b>	para cadena 4760 A / B / C



Referencia	de poliamida con fibra de vidrio (juego de 2 piezas)
<b>D010790</b>	para cadena 4760A
<b>D015790</b>	para cadena 4760B
<b>D017790</b>	para cadena 4760C

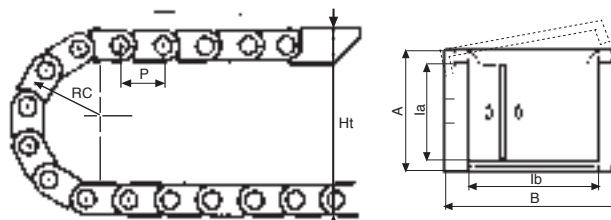
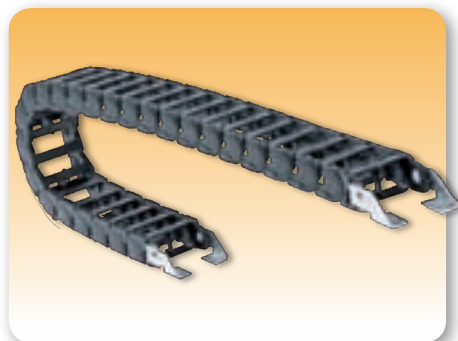
Dimensiones en mm.



# Cadenas portacables

## Serie **TECHNICHAIN** ®

### Cadena 4710



- Longitud autoportante 2,5 m
- Longitudes desplazamiento superiores a 20m
- Esta serie está indicada para aplicaciones con altas velocidades (superiores a 3m/s), con rápidas aceleraciones y cargas pesadas.
- También se pueden utilizar bajo condiciones ambientales agresivas como plantas de cemento, acerías, industrias químicas, temperaturas extremas (de -50°C a 160°C), alta humedad, inmersión, etc .
- Travesaños con apertura exterior.

Referencia	Modelo	A mm	B mm	la mm	lb mm	P mm	RC mm	emba-laje m
-	<b>4710A</b>	40	56	31	32	47	55 / 75 / 95 / 125 / 145 / 190	1
-	<b>4710B</b>	40	75	31	51	47	55 / 75 / 95 / 125 / 145 / 190	1
-	<b>4710C</b>	40	95	31	71	47	55 / 75 / 95 / 125 / 145 / 190	1
-	<b>4710D</b>	40	119	31	95	47	55 / 75 / 95 / 125 / 145 / 190	1

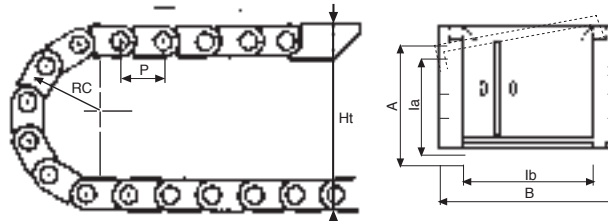
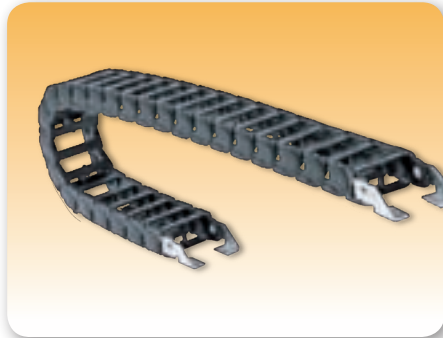
RC (mm)	55	75	95	125	145	190
<b>4710A</b>	<b>D691411</b>	<b>D691412</b>	<b>D691413</b>	<b>D691414</b>	<b>D691415</b>	<b>D691416</b>
<b>4710B</b>	<b>D691421</b>	<b>D691422</b>	<b>D691423</b>	<b>D691424</b>	<b>D691425</b>	<b>D691426</b>
<b>4710C</b>	<b>D691431</b>	<b>D691432</b>	<b>D691433</b>	<b>D691434</b>	<b>D691435</b>	<b>D691436</b>
<b>4710D</b>	<b>D691441</b>	<b>D691442</b>	<b>D691443</b>	<b>D691444</b>	<b>D691445</b>	<b>D691446</b>
Ht (mm)	203	210	250	310	350	440

Dimensiones en mm.

# Cadenas portacables

## Serie **TECHNICHAIN** ®

### Cadena 4730



**A:** altura exterior del eslabón  
**B:** ancho exterior del eslabón  
**la:** altura interior útil  
**lb:** ancho interior útil  
**RC:** radio de curvatura (10%)  
**P:** paso  
**Ht:** altura total (10%)

- Longitud autoportante 3 m
- Longitudes de desplazamiento superiores a 20m
- Para cargas medias y velocidades de desplazamiento entre 0,5m/s y 3m/s
- Traveaños con apertura exterior

Referencia	Modelo	A mm	B mm	la mm	lb mm	P mm	RC mm	Embalaje m
-	<b>4730A</b>	40	56	31	32	47	55 / 75 / 95 / 125 / 145 / 190	1
-	<b>4730B</b>	40	75	31	51	47	55 / 75 / 95 / 125 / 145 / 190	1
-	<b>4730C</b>	40	95	31	71	47	55 / 75 / 95 / 125 / 145 / 190	1
-	<b>4730D</b>	40	119	31	95	47	55 / 75 / 95 / 125 / 145 / 190	1

RC (mm)	55	75	95	125	145	190
<b>4730A</b>	<b>D691311</b>	<b>D691312</b>	<b>D691313</b>	<b>D691314</b>	<b>D691315</b>	<b>D691316</b>
<b>4730B</b>	<b>D691321</b>	<b>D691322</b>	<b>D691323</b>	<b>D691324</b>	<b>D691325</b>	<b>D691326</b>
<b>4730C</b>	<b>D691331</b>	<b>D691332</b>	<b>D691333</b>	<b>D691334</b>	<b>D691335</b>	<b>D691336</b>
<b>4730D</b>	<b>D691341</b>	<b>D691342</b>	<b>D691343</b>	<b>D691344</b>	<b>D691345</b>	<b>D691346</b>
Ht (mm)	203	210	250	310	350	440

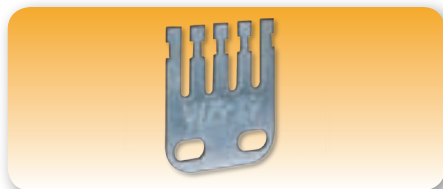
### Terminales



Referencia	Material	(juego de 4 piezas)	
<b>D691493*</b>	Acero cincado	para cadena 4710 o 4730 A/B/C/D	1
<b>D691494</b>	Acero inoxidable	para cadena 4710 o 4730 A/B/C/D	1

\*Disponibles hasta agotar stocks

### Pletinas para fijación de cables



Referencia	de acero galvanizado (juego de 2 piezas)	Nº dientes
<b>P010491</b>	para cadena 4710 o 4730 A	5
<b>P015491</b>	para cadena 4710 o 4730 B	7
<b>P017491</b>	para cadena 4710 o 4730 D	9
<b>P018491</b>	para cadena 4710 o 4730 C	11

### Separadores verticales



Referencia		
<b>D010495</b>	para cadena 4710 o 4730 A/B/C/D	ancho 3 mm

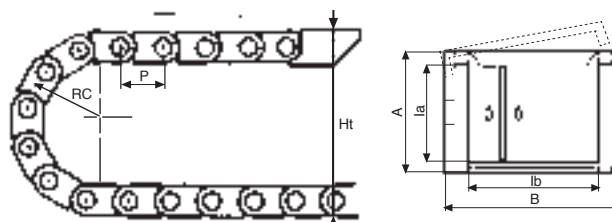
Dimensiones en mm.



# Cadenas portacables

## Serie **TECHNICHAIN** ®

### Cadena 7710



- Longitud autoportante 2,5 m
- Longitudes desplazamiento superiores a 20m
- Esta serie está indicada para aplicaciones con altas velocidades (superiores a 3m/s), con rápidas aceleraciones y cargas pesadas.
- También se pueden utilizar bajo condiciones ambientales agresivas como plantas de cemento, acerías, industrias químicas, temperaturas extremas (de -50°C a 160°C), alta humedad, inmersión, etc .
- Travesaños con apertura exterior.

Referencia	Modelo	A mm	B mm	la mm	lb mm	P mm	RC mm	Emblaje m
-	<b>7710A</b>	60	95	37	53	77	90 / 110 / 145 / 170 / 215 / 295	1
-	<b>7710B</b>	60	126	37	84	77	90 / 110 / 145 / 170 / 215 / 295	1
-	<b>7710C</b>	60	150	37	108	77	90 / 110 / 145 / 170 / 215 / 295	1
-	<b>7710D</b>	60	174	37	132	77	90 / 110 / 145 / 170 / 215 / 295	1
-	<b>7710E</b>	60	192	37	150	77	90 / 110 / 145 / 170 / 215 / 295	1
-	<b>7710F</b>	60	224	37	182	77	90 / 110 / 145 / 170 / 215 / 295	1
-	<b>7710G</b>	60	274	37	232	77	90 / 110 / 145 / 170 / 215 / 295	1
-	<b>7710H</b>	60	324	37	282	77	90 / 110 / 145 / 170 / 215 / 295	1

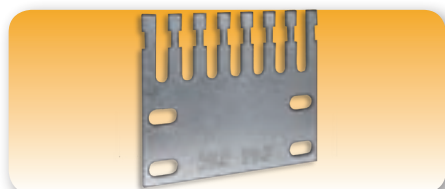
RC (mm)	90	110	145	170	215	295
<b>7710A</b>	<b>D691701</b>	<b>D691702</b>	<b>D691703</b>	<b>D691704</b>	<b>D691705</b>	<b>D691706</b>
<b>7710B</b>	<b>D691721</b>	<b>D691722</b>	<b>D691723</b>	<b>D691724</b>	<b>D691725</b>	<b>D691726</b>
<b>7710C</b>	<b>D691731</b>	<b>D691732</b>	<b>D691733</b>	<b>D691734</b>	<b>D691735</b>	<b>D691736</b>
<b>7710D</b>	<b>D691741</b>	<b>D691742</b>	<b>D691743</b>	<b>D691744</b>	<b>D691745</b>	<b>D691746</b>
<b>7710E</b>	<b>D691761</b>	<b>D691762</b>	<b>D691763</b>	<b>D691764</b>	<b>D691765</b>	<b>D691766</b>
<b>7710F</b>	<b>D691771</b>	<b>D691772</b>	<b>D691773</b>	<b>D691774</b>	<b>D691775</b>	<b>D691776</b>
<b>7710G</b>	<b>D691781</b>	<b>D691782</b>	<b>D691783</b>	<b>D691784</b>	<b>D691785</b>	<b>D691786</b>
<b>7710H</b>	<b>D691791</b>	<b>D691792</b>	<b>D691793</b>	<b>D691794</b>	<b>D691795</b>	<b>D691796</b>
Ht (mm)	260	300	370	420	510	670

### Terminales



Referencia	Material	(juego de 4 piezas)	
<b>D691751</b>	Acero cincado	para cadena 7710 A / B / C / D	1
<b>D691752</b>	Acero inoxidable	para cadena 7710 A / B / C / D	1

### Pletinas para fijación de cables



Referencia	de acero cincado (juego de 1 pieza)	Nº dientes
<b>P691701</b>	para cadena 7710A	5
<b>P691721</b>	para cadena 7710B	7
<b>P691731</b>	para cadena 7710C	8
<b>P691741</b>	para cadena 7710D	9
<b>P691761</b>	para cadena 7710E	11
<b>P691771</b>	para cadena 7710F	13
<b>P691781</b>	para cadena 7710G	16
<b>P691791</b>	para cadena 7710H	19

### Separadores verticales



Referencia		
<b>D691755</b>	para cadena 7710 A / B / C / D / E / F / G / H	ancho 3 mm

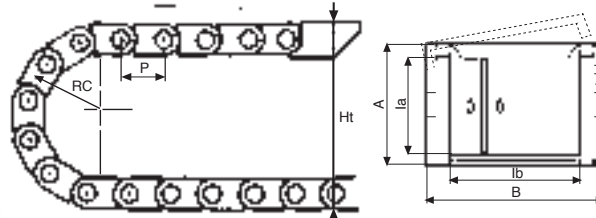
# Cadenas portacables

## Serie **TECHNICHAIN** ®

### Cadena 9210



- Longitud autoportante 3 m
- Longitudes desplazamiento superiores a 20m
- Esta serie está indicada para aplicaciones con altas velocidades (superiores a 3m/s), con rápidas aceleraciones y cargas pesadas.
- También se pueden utilizar bajo condiciones ambientales agresivas como plantas de cemento, acerías, industrias químicas, temperaturas extremas (de -50°C a 160°C), alta humedad, inmersión, etc.
- Travesaños con apertura exterior.



**A:** altura exterior del eslabón  
**B:** ancho exterior del eslabón  
**la:** altura interior útil  
**lb:** ancho interior útil  
**RC:** radio de curvatura ( 10%)  
**P:** paso  
**Ht:** altura total ( 10%)

Referencia	Modelo	A mm	B mm	la mm	lb mm	P mm	RC mm	Embalaje m
*	<b>9210 A</b>	85	150	60	100	91	155 / 205 / 255 / 305 / 355 / 405	1
*	<b>9210 B</b>	85	200	60	150	91	155 / 205 / 255 / 305 / 355 / 405	1
*	<b>9210 C</b>	85	250	60	200	91	155 / 205 / 255 / 305 / 355 / 405	1
*	<b>9210 D</b>	85	300	60	250	91	155 / 205 / 255 / 305 / 355 / 405	1
*	<b>9210 E</b>	85	350	60	300	91	155 / 205 / 255 / 305 / 355 / 405	1
*	<b>9210 F</b>	85	435	60	385	91	155 / 205 / 255 / 305 / 355 / 405	1

\* Tabla de referencias en función del radio de curvatura **RC mm**

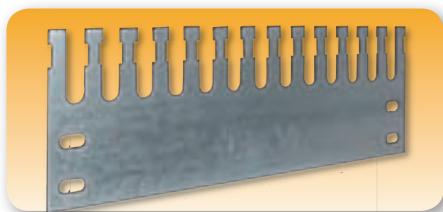
	155	205	255	305	355	405
<b>9210 A</b>	D691801	D691802	D691803	D691804	D691805	D691806
<b>9210 B</b>	D691821	D691822	D691823	D691824	D691825	D691826
<b>9210 C</b>	D691831	D691832	D691833	D691834	D691835	D691836
<b>9210 D</b>	D691841	D691842	D691843	D691844	D691845	D691846
<b>9210 E</b>	D691861	D691862	D691863	D691864	D691865	D691866
<b>9210 F</b>	D691871	D691872	D691873	D691874	D691875	D691876
<b>Ht mm</b>	440	540	640	740	840	940

### Terminales



Referencia		Envase
acero	inox	(juego de 4 piezas)
<b>D691951</b>	<b>D691952</b>	para cadena 9210 A / B / C / D / E / F
		1

### Pletinas para fijación de cables



acero	de acero cincado (1 pieza)	Nº dientes	Envase
<b>P691801</b>	para cadena 9210 A	6	1
<b>P691821</b>	para cadena 9210 B	8	1
<b>P691831</b>	para cadena 9210 C	10	1
<b>P691841</b>	para cadena 9210 D	12	1
<b>P691861</b>	para cadena 9210 E	14	1
<b>P691871</b>	para cadena 9210 F	16	1

### Separadores



acero	separadores verticales	Envase
<b>P691801</b>	para cadena 9210 A / B / C / D / E / F / G	ancho 5 mm
		1
acero	separadores horizontales	Envase
<b>D690890</b>	para cadena 9210 A longitud 100 mm	1
<b>D690892</b>	para cadena 9210 B longitud 150 mm	1
<b>D690893</b>	para cadena 9210 C longitud 200 mm	1
<b>D690894</b>	para cadena 9210 D longitud 250 mm	1
<b>D690896</b>	para cadena 9210 E longitud 300 mm	1
<b>D690897</b>	para cadena 9210 F longitud 385 mm	1

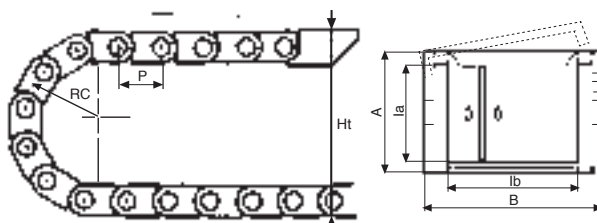
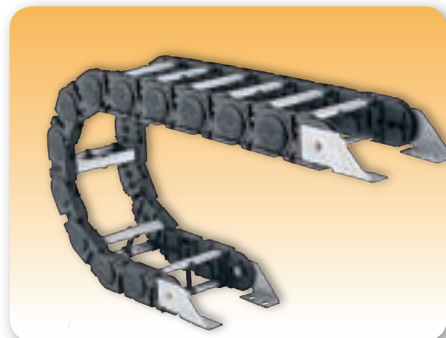




# Cadenas portacables

## Serie **TECHNICHAIN** ®

### Cadena 7710MP



**A:** altura exterior del eslabón  
**B:** ancho exterior del eslabón  
**la:** altura interior útil  
**lb:** ancho interior útil  
**RC:** radio de curvatura ( 10%)  
**P:** paso  
**Ht:** altura total ( 10%)

Referencia	Modelo	A mm	la mm	lb mm	P mm	RC mm	Embalaje m
*	<b>7710 MP</b>	60	37	B - 42	77	90 / 110 / 145 / 170 / 215 / 295	1

**B:** ancho exterior de la cadena en mm según demanda. Precio por m según la siguiente escala.  
 100/150 151/200 201/250 251/300 301/350 351/400

- Longitud autoportante 2,5 m
- Longitudes desplazamiento superiores a 20m
- Esta serie está indicada para aplicaciones con altas velocidades (superiores a 3m/s), con rápidas aceleraciones y cargas pesadas.
- También se pueden utilizar bajo condiciones ambientales agresivas como plantas de cemento, acerías, industrias químicas, temperaturas extreas (de -50°C a 160°C), alta humedad, inmersión, etc .
- Travesaños con apertura exterior.

\* Tabla de referencias en función del radio de curvatura **RC**: sustituir la letra "B" por el ancho exterior en mm (cota B)

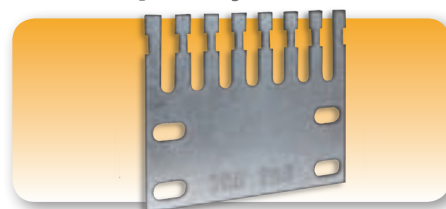
	90	110	145	170	215	295
<b>7710 MP</b>	M "B" 711	M "B" 712	M "B" 713	M "B" 714	M "B" 715	M "B" 716
<b>Ht mm</b>	260	300	370	420	510	670

### Terminales



Referencia		(juego de 4 piezas)	Envase
acero	inox		
<b>D691751</b>	<b>D691752</b>	para cadena 7710 MP	1

### Pletinas para fijación de cables



(para la fijación de los cables) separadores horizontales	Envase
Dado que dependen del ancho de la cadena (cota B), es necesario consultar en cada caso.	1

### Separadores



acero	separadores verticales	Envase
<b>D691755</b>	para cadena 7710 MP ancho 3 mm	1

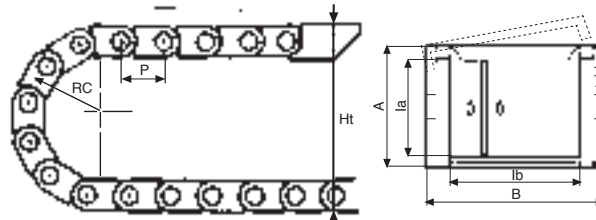
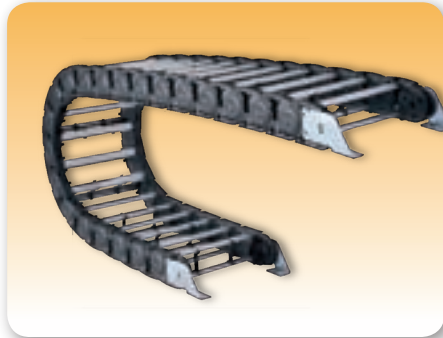
Dimensiones en mm.



# Cadenas portacables

## Serie **TECHNICHAIN** ®

### Cadena 9210MP



**A:** altura exterior del eslabón  
**B:** ancho exterior del eslabón  
**la:** altura interior útil  
**lb:** ancho interior útil  
**RC:** radio de curvatura ( 10%)  
**P:** paso  
**Ht:** altura total ( 10%)

Referencia	Modelo	A mm	B mm	la mm	lb mm	Emba-laje m	RC mm
*	<b>9210MP</b>	85	50	B-50	91	1	151/200 251/300 301/350 351/400 401/450 451/500 501/550
155 / 205 / 255 / 305 / 355 / 405							

- Longitud autoportante 3 m
- Longitudes desplazamiento superiores a 20m
- Los travesaños de aluminio permiten ajustar la anchura de la cadena a los requisitos de la instalación (desde 150mm hasta 550mm de ancho)
- Esta serie está indicada para aplicaciones con altas velocidades (superiores a 3m/s), con rápidas aceleraciones y cargas pesadas.
- También se pueden utilizar bajo condiciones ambientales agresivas como plantas de cemento, acerías, industrias químicas, temperaturas extreas (de -50°C a 160°C), alta humedad, inmersión, etc .
- Travesaños con apertura exterior.

\* Tabla de referencias en función del radio de curvatura **RC mm:** sustituir la letra "B" por el ancho exterior en mm (cota B)

RC, mm	155	205	255	305	355	405
<b>9210 A</b>	M "B" 911	M "B" 912	M "B" 913	M "B" 914	M "B" 915	M "B" 916
<b>Ht mm</b>	440	540	640	740	840	940

### Terminales



Referencia		(juego de 4 piezas) para cadena 9210 MP
acero	inox	
<b>D691951</b>	<b>D691952</b>	

### Separadores

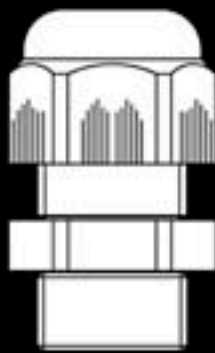


separadores verticales		
<b>D691955</b>	para cadena 9210 MP	ancho 5 mm

Dimensiones en mm.



# FIJACIÓN



**INTERFLEX**////

*Prensaestopas y accesorios*



**bridex**

*Bridas ajustables*



# INTERFLEX

Prensaestopas y accesorios

<b>Prensaestopas plásticos</b>	120-123
<b>Accesorios plásticos</b>	124-127
<b>Prensaestopas metálicos</b>	128-139
<b>Accesorios metálicos</b>	140-146
<b>Juntas de estanqueidad</b>	147

<b>Prensaestopas seguridad aumentada y accesorios</b>	148-152
<b>Prensaestopas antideflagrantes y accesorios</b>	153-160
<b>Sistemas de entrada multicables KADP y KADL</b>	161-162



## Prensaestopas de poliamida

### Cap-top 2000



- Cierre de diafragma y anillo de neopreno
- Fabricado en poliamida 6
- Color gris oscuro RAL 7001, gris claro RAL 7035 y negro RAL 9005
- Roscas métrica EN 60423 y Pg DIN 40430
- Temperatura de trabajo: de -40°C a +100°C
- Grado de protección hasta IP68
- Colores: gris oscuro RAL 7001, gris claro RAL 7035 y negro RAL 9005
- Homologaciones del fabricante: VDE (roscas métricas), y Listado UL (EEUU y Canadá) y DNV.

Referencia			Rosca	Longitud rosca mm	Margen de cierre mm	Envase
Gris oscuro	Gris claro	Negro				
<b>011275</b>	<b>011276</b>	<b>011277</b>	M12 x 1,5	8	2,5 ÷ 6,5	100
<b>011675</b>	<b>011676</b>	<b>011677</b>	M16 x 1,5	10	2,8 ÷ 8	100
<b>011775</b>	<b>011776</b>	<b>011777</b>	M16 x 1,5	10	3,5 ÷ 10	100
<b>012075</b>	<b>012076</b>	<b>012077</b>	M20 x 1,5	10	5 ÷ 12	100
<b>012275</b>	<b>012276</b>	<b>012277</b>	M20 x 1,5	10	7 ÷ 14	50
<b>012575</b>	<b>012576</b>	<b>012577</b>	M25 x 1,5	10	9 ÷ 18	50
<b>013275</b>	<b>013276</b>	<b>013277</b>	M32 x 1,5	10	14 ÷ 25	25
<b>014075</b>	<b>014076</b>	<b>014077</b>	M40 x 1,5	10	18 ÷ 32	20
<b>015075</b>	<b>015076</b>	<b>015077</b>	M50 x 1,5	12	24 ÷ 38,5	10
<b>016375</b>	<b>016376</b>	<b>016377</b>	M63 x 1,5	12	35 ÷ 48	5

<b>010770</b>	<b>010771</b>	<b>010772</b>	Pg 7	8	2,5 ÷ 6,5	100
<b>010970</b>	<b>010971</b>	<b>010972</b>	Pg 9	8	2,8 ÷ 8	100
<b>011170</b>	<b>011171</b>	<b>011172</b>	Pg 11	8	3,5 ÷ 10	100
<b>011370</b>	<b>011371</b>	<b>011372</b>	Pg 13,5	9	5 ÷ 12	100
<b>011670</b>	<b>011671</b>	<b>011672</b>	Pg 16	10	7 ÷ 14	50
<b>012170</b>	<b>012171</b>	<b>012172</b>	Pg 21	11	9 ÷ 18	50
<b>012970</b>	<b>012971</b>	<b>012972</b>	Pg 29	11	14 ÷ 25	25
<b>013670</b>	<b>013671</b>	<b>013672</b>	Pg 36	13	18 ÷ 32	10
<b>014270</b>	<b>014271</b>	<b>014272</b>	Pg 42	13	24 ÷ 38,5	10
<b>014870</b>	<b>014871</b>	<b>014872</b>	Pg 48	14	35 ÷ 48	10

Rosca NPT consultar



### Cap-top 1000



- Cierre de diafragma y anillo de neopreno
- Fabricado en poliamida 6
- Color gris oscuro RAL 7001 y negro RAL 9005
- Roscas métrica EN 60423 y Pg DIN 40430
- Temperatura de trabajo: de -20°C a +100°C
- Grado de protección hasta IP68 5 bar
- Colores: gris oscuro RAL 7001 y negro RAL 9005
- Homologaciones del fabricante: VDE, Reconocido UL (EEUU y Canadá), Listado UL (EEUU y Canadá) y SEMKO (roscas métricas)

Gris oscuro	Gris claro	Negro	Rosca	Longitud rosca mm	Margen de cierre mm	Envase
<b>061275</b>	<b>061265</b>		M12 x 1,5	8	3 ÷ 6,5	100
<b>061675</b>	<b>061665</b>		M16 x 1,5	15	5 ÷ 10	100
<b>062075</b>	<b>062065</b>		M20 x 1,5	11	6 ÷ 12	100
<b>062076</b>	<b>062066</b>		M20 x 1,5	15	10 ÷ 14	50
<b>062575</b>	<b>062565</b>		M25 x 1,5	15	13 ÷ 18	50
<b>063275</b>	<b>063265</b>		M32 x 1,5	15	18 ÷ 25	25
<b>064075</b>	<b>064065</b>		M40 x 1,5	18	22 ÷ 32	10
<b>065075</b>	<b>065065</b>		M50 x 1,5	18	30 ÷ 38	5
<b>066375</b>	<b>066365</b>		M63 x 1,5	18	34 ÷ 44	5

<b>060704</b>	<b>050705</b>		Pg 7	8	3 ÷ 6,5	100
<b>060904</b>	<b>050905</b>		Pg 9	8	5 ÷ 10	100
<b>061104</b>	<b>051105</b>		Pg 11	8	6 ÷ 12	100
<b>061304</b>	<b>051305</b>		Pg 13,5	9	10 ÷ 14	100
<b>061604</b>	<b>051605</b>		Pg 16	10	13 ÷ 18	50
<b>062104</b>	<b>052105</b>		Pg 21	11	18 ÷ 25	50
<b>062904</b>	<b>052905</b>		Pg 29	11	22 ÷ 32	25
<b>063604</b>	<b>053605</b>		Pg 36	13	30 ÷ 38	10
<b>064204</b>	<b>054205</b>		Pg 42	13	34 ÷ 44	10
<b>064804</b>	<b>054805</b>		Pg 48	14	35 ÷ 48	10





## Prensaestopas de poliamida

### Cap-top fix Para fácil y rápida instalación sin necesidad de tuercas en paredes pasantes



Referencia	Para agujero	Grosor pared / mm	Margen de cierre / mm	Envase u
<b>171675</b>	M16	1 ÷ 4	5 ÷ 10	100
<b>172075</b>	M20	1 ÷ 4	8 ÷ 13	100
<b>172575</b>	M25	1 ÷ 4	11 ÷ 17	50
<b>173275</b>	M32	1 ÷ 4	15 ÷ 21	25

- Fabricado en poliamida 6
- Cierre de diafragma y anillo de CR/NBR
- Junta de estanqueidad incorporada en la base de NBR/PFTE
- Temperatura de trabajo: de -20°C a +100°C
- Grado de protección IP68 5 bar



### Cap-top 1000 multicables



Referencia gris	Rosca	Longitud rosca mm	Margen de cierre / mm AxB	Envase
<b>PM16G AxB**</b>	M16 x 1,5	8	4x3,5 / 2x4 / 2x4,5	50
<b>PM20G AxB**</b>	M20 x 1,5	8	2x4 / 4x5 / 2x6	50
<b>PM25G AxB**</b>	M25 x 1,5	8	3x4 / 5x4 / 6x4 / 4x5 / 2x6 / 3x6 / 4x6 / 4x6,5 / 3x7 / 2x8	50
<b>PM32G AxB**</b>	M32 x 1,5	10	6x4 / 6x6 / 4x7 / 2x8 / 3x8 / 4x8 / 4x8,5	25
<b>PM40G AxB**</b>	M40 x 1,5	10	8x6,5 / 5x8,5 / 4x10	10

- Cierre de diafragma y anillo de TPE
- Fabricado en poliamida 6
- Roscas métrica EN 60423 y Pg DIN 40430
- Temperatura de trabajo: de -20°C a +100°C
- Grado de protección hasta IP65\*
- Color: gris oscuro RAL 7001

<b>PP9G AxB**</b>	Pg 9	8	2x3,5	1
<b>PP11G AxB**</b>	Pg 11	8	2x4 / 2x5 / 3x5	1
<b>PP13G AxB**</b>	Pg 13,5	8	2x5	1
<b>PP16G AxB**</b>	Pg 16	10	3x5 / 4x4 / 4x5	1
<b>PP21G AxB**</b>	Pg 21	10	4x5 / 4x7,5	1

\* con todas las entradas utilizadas y con los cables de diámetro indicado

\*\* formar la referencia sustituyendo A por el número de entradas de cables y B por el Ø exterior del cable

## Prensaestopas de poliamida

**Obturador** Para cerrar la entrada de cables de los prensaestopas tipo cap-top. El diámetro del obturador (d1 ó d2) debe ser igual o como máximo 1mm inferior al diámetro máximo de cierre del prensaestopas



Referencia	d1	d2	tipo	Envase u
411207	6,5	5	A	50
461236	5,5	-	B	50
411609	8	6	A	50
411611	10	7	A	50
412013	12	9	A	50
461636	9,0	-	B	50
411600	14	12	A	50
462036	12	-	B	50
412521	18	16	A	25
462536	16	-	B	50
413229	25	20	A	10
463236	20	-	B	25
414036	27	-	B	10
415036	35	-	B	5
416336	42	-	B	5

- Fabricado en poliamida 6 reforzada de fibra de vidrio GF30
- Temperatura de trabajo: de -30°C a +100°C
- Colores: gris claro RAL 7035



**Heli-top 1000\*** Con protección de los cables a la flexión mediante una prolongación de la cabeza de presión en forma de muelle



gris	Rosca	Longitud rosca mm	Margen de cierre mm	Envase
101275	M12 x 1,5	8	3 ÷ 6,5	100
101675	M16 x 1,5	15	5 ÷ 10	100
102075	M20 x 1,5	11	6 ÷ 12	50
102076	M20 x 1,5	15	10 ÷ 14	25
102575	M25 x 1,5	15	13 ÷ 18	25
101324*	Pg 13,5	9	6 ÷ 12	1

- Cierre de diafragma y anillo de neopreno
- Fabricado en poliamida 6
- Color gris oscuro RAL 7001 y negro RAL 9005
- Roscas métrica EN 60423 y Pg DIN 40430
- Temperatura de trabajo: de -20°C a +100°C
- Grado de protección hasta IP68 5 bar
- Colores: gris oscuro RAL 7001
- Homologaciones del fabricante: VDE (rosca métrica), Reconocido UL (EEUU y Canadá) y Listado UL (EEUU y Canadá)

\*disponibles hasta agotar stock

Dimensiones en mm.

# Prensaestopas de poliamida

## Eco-top\*



Referencia gris	Rosca	Longitud rosca mm	Margen de cierre / mm	Envase
<b>439120</b>	M12 x 1,5	8	3 ÷ 6	1
<b>439160</b>	M16 x 1,5	8	4 ÷ 8	1
<b>439170</b>	M16 x 1,5	8	5 ÷ 10	1
<b>430070</b>	Pg 9	9	3 ÷ 6	1
<b>430420</b>	Pg 13,5	16	26 ÷ 38	1

- Cierre con anillo de PVC coloreado y con cabique de protección separable
- Fabricado en poliamida 6/6
- Color gris claro RAL 7035
- Roscas métrica EN 60423 y Pg DIN 40430
- Temperatura de trabajo: de -5°C a +70°C
- Grado de protección hasta IP68
- Color: gris claro RAL 7035

\*disponibles hasta agotar stock

## Cap-top\*



Referencia gris	Rosca	Longitud rosca mm	Margen de cierre / mm	Envase
<b>933670</b>	Pg 36	14	24 ÷ 32	1
<b>934270</b>	Pg 42	16	28 ÷ 38	1

- Cierre con anillo de PVC coloreado y con tabique de protección separable. Anclaje del cable con corona de cuñas
- Fabricado en poliamida 6/6
- Color gris oscuro RAL 7001
- Rosca Pg DIN 40430
- Temperatura de trabajo: de -5°C a +70°C
- Grado de protección hasta IP68
- Color: gris claro RAL 7035

\*disponibles hasta agotar stock

## Prensaestopas antichoque\*



Referencia gris	Rosca	Longitud rosca mm	Margen de cierre / mm	Envase
<b>250985</b>	Pg 9	8	6 ÷ 8	50
<b>252185</b>	Pg 21	11	15 ÷ 17	50
<b>254885</b>	Pg 48	16	29,5 ÷ 42,5	1

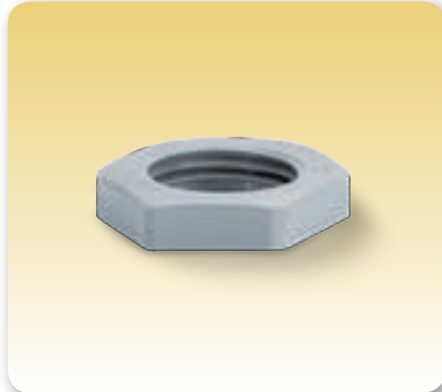
- Cierre con anillo de goma
- Fabricado en poliamida 6 reforzada con fibra de vidrio GF30
- Color gris claro RAL 7035
- Rosca Pg DIN 40430
- Temperatura de trabajo: de -30°C a +80°C
- Grado de protección hasta IP55
- Color: gris claro RAL 7035

Para las roscas Pg 29, Pg 36 y Pg 42, utilizar los prensaestopas cap-top 2000 de poliamida  
\*disponible hasta agotar stock

Dimensiones en mm.

## Accesorios de poliamida

### Tuercas Normanyl



- Fabricada en poliamida
- Roscas métrica EN 60423 y Pg DIN 40430
- Temperatura de trabajo: de -30°C a +105°C
- Colores: gris oscuro RAL 7001, gris claro RAL 7035 y negro RAL 9005

Referencia			Rosca	Longitud rosca mm	Envase u.
gris oscuro	gris claro	negro			
<b>261231</b>	<b>261225</b>	<b>261247</b>	M12 x 1,5	5	100
<b>261631</b>	<b>261625</b>	<b>261647</b>	M16 x 1,5	5	100
<b>262031</b>	<b>262025</b>	<b>262047</b>	M20 x 1,5	6	100
<b>262531</b>	<b>262525</b>	<b>262547</b>	M25 x 1,5	6	100
<b>263231</b>	<b>263225</b>	<b>263247</b>	M32 x 1,5	7	100
<b>264031</b>	<b>264025</b>	<b>264047</b>	M40 x 1,5	7	50
<b>265031</b>	<b>265025</b>	<b>265047</b>	M50 x 1,5	9	50
<b>266331</b>	<b>266325</b>	<b>266347</b>	M63 x 1,5	9	50
<b>260772</b>	<b>260770</b>	<b>260760</b>	Pg 7	4,5	100
<b>260972</b>	<b>260970</b>	<b>260960</b>	Pg 9	4,5	100
<b>261172</b>	<b>261170</b>	<b>261160</b>	Pg 11	5	100
<b>261372</b>	<b>261370</b>	<b>261360</b>	Pg 13,5	5,5	100
<b>261672</b>	<b>261670</b>	<b>261660</b>	Pg 16	6	100
<b>262172</b>	<b>262170</b>	<b>262160</b>	Pg 21	6,5	100
<b>262972</b>	<b>262970</b>	<b>262960</b>	Pg 29	7,5	50
<b>263672</b>	<b>263670</b>	<b>263660</b>	Pg 36	9	20
<b>264272</b>	<b>264270</b>	<b>264260</b>	Pg 42	9	10
<b>264872</b>	<b>264878</b>	<b>264860</b>	Pg 48	9,5	10

Tuercas NPT consultar

### Tapones Normanyl



- Fabricado en poliamida reforzada con fibra de vidrio
- Roscas métrica EN 60423 y Pg DIN 40430
- Temperatura de trabajo: de -40°C a +135°C
- Color: gris claro RAL 7035

Referencia	Rosca	Longitud rosca mm	Envase u.
gris oscuro			
<b>191275</b>	M12 x 1,5	6	100
<b>191675</b>	M16 x 1,5	6	100
<b>192075</b>	M20 x 1,5	8	100
<b>192575</b>	M25 x 1,5	8	100
<b>193275</b>	M32 x 1,5	10	50
<b>194075</b>	M40 x 1,5	10	20
<b>195075</b>	M50 x 1,5	12	20
<b>196375</b>	M63 x 1,5	12	20
<b>190772</b>	Pg 7	6	100
<b>190972</b>	Pg 9	6	100
<b>191172</b>	Pg 11	6	100
<b>191372</b>	Pg 13	6	100
<b>191672</b>	Pg 16	6	100
<b>192172</b>	Pg 21	8	100
<b>192972</b>	Pg 29	8	100
<b>193672</b>	Pg 36	10	50
<b>194272</b>	Pg 42	10	50
<b>194872</b>	Pg 48	12	50

Dimensiones en mm.

## Accesorios de poliamida

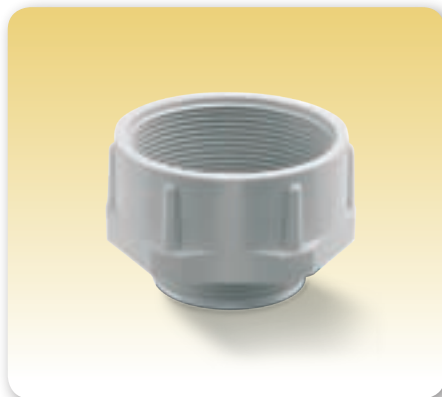
### Tapones de ventilación Para proporcionar un equilibrio de presión entre el interior y el exterior de las envolventes y evitar la aparición de condensación



Referencia	Rosca	Longitud rosca / mm	Envase u
<b>191286</b>	M12x1,5	6	100
<b>191280</b>	M12x1,5	10	100

- Fabricado en poliamida 6
- Membrana de polietersulfona (PES) y anillo tórico de NBR
- Color gris claro RAL 7035
- Rosca métrica EN 60423
- Temperatura de trabajo: de -40°C a +100°C
- Grado de protección hasta IP68

### Ampliaciones de rosca



Referencia	Rosca macho	Rosca hembra	longitud rosca / mm	Envase u
<b>121675</b>	M12 x 1,5	M16 x 1,5	8	50
<b>162075</b>	M16 x 1,5	M20 x 1,5	8	50
<b>202575</b>	M20 x 1,5	M25 x 1,5	9	50
<b>253275</b>	M25 x 1,5	M32 x 1,5	10	25
<b>324075</b>	M32 x 1,5	M40 x 1,5	11	10

<b>091170*</b>	Pg 9	Pg 11	8	1
<b>111370*</b>	Pg 11	Pg 13,5	8	1
<b>131670*</b>	Pg 13,5	Pg 16	9	1
<b>162170*</b>	Pg 16	Pg 21	9	1
<b>364270*</b>	Pg 36	Pg 42	13	1

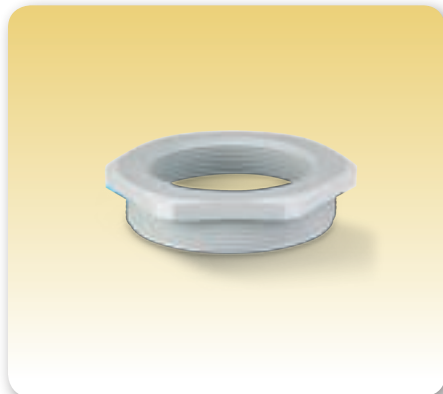
- Fabricado en poliamida 6
- Membrana de polietersulfona (PES) y anillo tórico de NBR
- Color gris claro RAL 7035
- Rosca métrica EN 60423
- Temperatura de trabajo: de -40°C a +100°C
- Grado de protección hasta IP68

\*disponibles hasta agotar stock

Dimensiones en mm.

## Accesorios de poliamida

### Reducciones de rosca



- Fabricada en poliamida reforzada con fibra de vidrio
- Roscas métrica EN 60423 y Pg DIN 40430\*
- Temperatura de trabajo: de -40°C a +135°C
- Color: gris claro RAL 7035

Referencia	Rosca macho	Rosca hembra	Longitud rosca / mm	Envase u
<b>471612</b>	M16 x 1,5	M12 x 1,5	8	50
<b>472012</b>	M20 x 1,5	M12 x 1,5	9	50
<b>472016</b>	M20 x 1,5	M16 x 1,5	9	50
<b>472512</b>	M25 x 1,5	M12 x 1,5	10	50
<b>472516</b>	M25 x 1,5	M16 x 1,5	10	50
<b>472520</b>	M25 x 1,5	M20 x 1,5	10	50
<b>473216</b>	M32 x 1,5	M16 x 1,5	11	25
<b>473220</b>	M32 x 1,5	M20 x 1,5	11	25
<b>473225</b>	M32 x 1,5	M25 x 1,5	11	25
<b>474020</b>	M40 x 1,5	M20 x 1,5	12	10
<b>474025</b>	M40 x 1,5	M25 x 1,5	12	10
<b>474032</b>	M40 x 1,5	M32 x 1,5	13	10
<b>475020*</b>	M50 x 1,5	M20 x 1,5	12	1
<b>475025</b>	M50 x 1,5	M25 x 1,5	13	10
<b>475032</b>	M50 x 1,5	M32 x 1,5	13	10
<b>475040</b>	M50 x 1,5	M40 x 1,5	13	10
<b>476332</b>	M63 x 1,5	M32 x 1,5	15	10
<b>476340</b>	M63 x 1,5	M40 x 1,5	15	10
<b>476350</b>	M63 x 1,5	M50 x 1,5	15	10



tipo 1

				tipo	
<b>090770</b>	Pg 9	Pg 7	8	1	100
<b>110970</b>	Pg 11	Pg 9	8	1	100
<b>131170</b>	Pg 13,5	Pg 11	9	1	100
<b>160970</b>	Pg 16	Pg 9	10	2	100
<b>161170</b>	Pg 16	Pg 11	10	2	100
<b>161370</b>	Pg 16	Pg 13,5	10	1	100
<b>211670</b>	Pg 21	Pg 16	11	2	100
<b>292170</b>	Pg 29	Pg 21	11	2	50
<b>362970</b>	Pg 36	Pg 29	18	2	50
<b>423670</b>	Pg 42	Pg 36	18	2	25
<b>483679</b>	Pg 48	Pg 36	14	2	1

\*disponibles hasta agotar stock



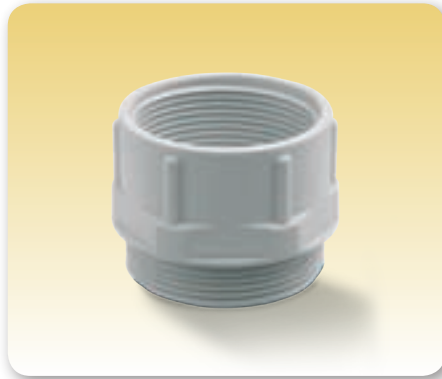
tipo 2

Dimensiones en mm.



## Accesorios de poliamida

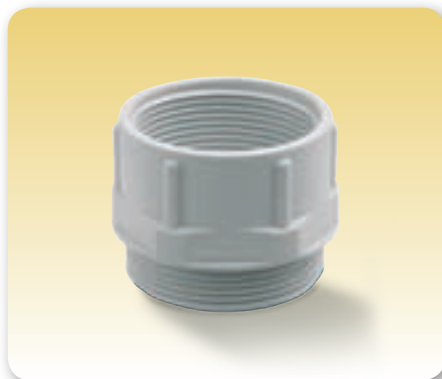
### Adaptadores de rosca macho métrica a hembra Pg



Referencia	Rosca macho	Rosca hembra	Longitud rosca / mm	Envase u
<b>401207*</b>	M12 x 1,5	Pg 7	8	1
<b>401209*</b>	M12 x 1,5	Pg 9	11	1
<b>402516*</b>	M25 x 1,5	Pg 16	11	1
<b>402521*</b>	M25 x 1,5	Pg 21	11	1
<b>404029*</b>	M40 x 1,5	Pg 29	11	1
<b>405036*</b>	M50 x 1,5	Pg 36	11	1
<b>405042*</b>	M50 x 1,5	Pg 42	11	1

- Fabricado en poliamida reforzada con fibra de vidrio
  - Roscas métrica EN 60423 y Pg DIN 40430
  - Temperatura de trabajo: de -40°C a +135°C
  - Color: gris claro RAL 7035
- \*disponibles hasta agotar stock

### Adaptadores de rosca macho Pg a hembra métrica



Referencia	Rosca macho	Rosca hembra	Longitud rosca / mm	Envase u
<b>401625*</b>	Pg 16	M25 x 1,5	10	1
<b>402940*</b>	Pg 29	M40 x 1,5	11	1

- Fabricado en poliamida reforzada con fibra de vidrio
  - Roscas métrica EN 60423 y Pg DIN 40430
  - Temperatura de trabajo: de -40°C a +135°C
  - Color: gris claro RAL 7035
- \*disponibles hasta agotar stock

### Codos roscados a 90°



Referencia	Rosca macho	Longitud rosca / mm	Envase u
<b>581675</b>	M16 x 1,5	12	100
<b>582075</b>	M20 x 1,5	12	50
<b>582575</b>	M25 x 1,5	12	50
<b>583275</b>	M32 x 1,5	14	25
<b>584075</b>	M40 x 1,5	14	10



<b>580970</b>	Pg 9	11	100
<b>581170</b>	Pg 11	11	50
<b>581370</b>	Pg 13,5	11,5	50
<b>581670</b>	Pg 16	11,5	50
<b>582170</b>	Pg 21	13	25
<b>582970</b>	Pg 29	15	10

- Fabricado en poliamida reforzada con fibra de vidrio
- Roscas métrica EN 60423 y Pg DIN 40430
- Temperatura de trabajo: de -40°C a +135°C
- Color: gris claro RAL 7035

Dimensiones en mm.



## Prensaestopas de latón niquelado

### Cap-top 2000 +

**¡NOVEDAD!**



- Cierre de diafragma y anillo de neopreno
- Fabricado en latón niquelado
- Junta tórica de NBR para estanqueidad de la base (sólo rosca métrica)
- Tuerca incorporada (sólo rosca métrica)
- Roscas métrica EN 60423 y Pg DIN 40430
- Temperatura de trabajo: de -40°C a +100°C
- Grado de protección hasta IP68

Referencia	Rosca	Longitud rosca mm	Margen de cierre / mm	Envase u.
<b>101225</b>	M12 x 1,5	5	2,5 ÷ 6,5	50
<b>101625</b>	M16 x 1,5	5	4 ÷ 9,5	50
<b>102025</b>	M20 x 1,5	6	7 ÷ 13	50
<b>102525</b>	M25 x 1,5	7	8 ÷ 16	25
<b>103225</b>	M32 x 1,5	8	11 ÷ 21	20
<b>104025</b>	M40 x 1,5	8	15 ÷ 27	20
<b>105025</b>	M50 x 1,5	9	22 ÷ 35	5
<b>106325</b>	M63 x 1,5	10	35 ÷ 48	5

<b>640704</b>	Pg 7	5	2,5 ÷ 6,5	50
<b>640904</b>	Pg 9	6	4 ÷ 9,5	50
<b>641104</b>	Pg 11	6	6 ÷ 11,5	50
<b>641304</b>	Pg 13	6,5	7 ÷ 13	50
<b>641604</b>	Pg 16	6,5	8 ÷ 15	50
<b>642104</b>	Pg 21	7	11 ÷ 19	20
<b>642904</b>	Pg 29	8	16 ÷ 26	20
<b>643604</b>	Pg 36	9	22 ÷ 34,5	10
<b>644204</b>	Pg 42	10	27 ÷ 40	5
<b>644804</b>	Pg 48	10	35 ÷ 48	5

### Cap-top 1000



- Cierre de diafragma y anillo de neopreno
- Fabricado en latón niquelado
- Roscas métrica EN 60423 y Pg DIN 40430
- Temperatura de trabajo: de -20°C a +100°C
- Grado de protección hasta IP68 5 bar / IP69K
- Homologaciones del fabricante: VDE, Reconocido UL (EEUU y Canadá), Listado UL (EEUU y Canadá) y SEMKO (rosas métricas)

Referencia	Rosca	Longitud rosca mm	Margen de cierre / mm	Envase u.
<b>101205</b>	M12 x 1,5	5	3 ÷ 6	100
<b>101605</b>	M16 x 1,5	5	5 ÷ 9	100
<b>102005</b>	M20 x 1,5	6	9 ÷ 13	100
<b>102505</b>	M25 x 1,5	7	11 ÷ 16	50
<b>103205</b>	M32 x 1,5	8	14 ÷ 21	25
<b>104005</b>	M40 x 1,5	8	19 ÷ 27	10
<b>105005</b>	M50 x 1,5	9	24 ÷ 35	5
<b>106305</b>	M63 x 1,5	10	32 ÷ 42	5
<b>106405</b>	M63 x 1,5	10	38 ÷ 48	5

<b>100710</b>	Pg 7	5	3 ÷ 6,5	100
<b>100910</b>	Pg 9	6	4 ÷ 8	100
<b>101110</b>	Pg 11	6	5 ÷ 10	50
<b>101310</b>	Pg 13,5	6,5	6 ÷ 12	50
<b>101610</b>	Pg 16	6,5	10 ÷ 14	50
<b>102110</b>	Pg 21	7	13 ÷ 18	50
<b>102910</b>	Pg 29	8	18 ÷ 25	25
<b>103610</b>	Pg 36	9	24 ÷ 32	10
<b>104210</b>	Pg 42	10	30 ÷ 38	5
<b>104810</b>	Pg 48	10	34 ÷ 44	5

\*disponible hasta agotar stock.  
Rosca larga longitud 15mm, consultar



Dimensiones en mm.

# Prensaestopas de latón niquelado

## Cap-top 1000 rosca larga



Referencia	Rosca	Longitud rosca mm	Margen de cierre / mm	Envase u.
<b>111240</b>	M12 x 1,5	10	3 ÷ 6	100
<b>111640</b>	M16 x 1,5	10	5 ÷ 9	100
<b>112040</b>	M20 x 1,5	10	9 ÷ 13	100
<b>112540</b>	M25 x 1,5	11	11 ÷ 16	50
<b>113240</b>	M32 x 1,5	13	14 ÷ 21	25
<b>114040</b>	M40 x 1,5	13	19 ÷ 27	10
<b>115040</b>	M50 x 1,5	14	24 ÷ 35	5
<b>116340</b>	M63 x 1,5	14	32 ÷ 42	5
<b>116440</b>	M63 x 1,5	14	40 ÷ 48	5

- Cierre de diafragma y anillo de neopreno
- Fabricado en latón niquelado
- Rosca métrica EN 60423
- Temperatura de trabajo: de -20°C a +100°C
- Grado de protección hasta IP68 5 bar / IP69K
- Homologaciones del fabricante: VDE, Reconocido UL (EEUU y Canadá), Listado UL (EEUU y Canadá) y SEMKO (roschas métricas)



**Obturador** Para cerrar la entrada de cables de los prensaestopas tipo cap-top. El diámetro del obturador (d1 ó d2) debe ser igual o como máximo 1mm inferior al diámetro máximo de cierre del prensaestopas



Referencia	d1	d2	tipo	Envase u.
<b>411207</b>	6,5	5	A	50
<b>461236</b>	5,5		B	50
<b>411609</b>	8	6	A	50
<b>411611</b>	10	7	A	50
<b>412013</b>	12	9	A	50
<b>461636</b>	9,0		B	50
<b>411600</b>	14	12	A	50
<b>462036</b>	12		B	50
<b>412521</b>	18	16	A	25
<b>462536</b>	16		B	50
<b>413229</b>	25	20	A	10
<b>463236</b>	20		B	25
<b>414036</b>	27	-	B	10
<b>415036</b>	35	-	B	5
<b>416336</b>	42	-	B	5

- Fabricado en poliamida 6 reforzada de fibra de vidrio GF30
- Temperatura de trabajo: de -30°C a +100°C
- Colores: gris claro RAL 7035



Dimensiones en mm.

## Prensaestopas de latón niquelado

### Cap-top 1000 multicables



- Cierre de diafragma y anillo de TPE
- Fabricado en latón niquelado
- Roscas métrica EN 60423 y Pg DIN 40430
- Temperatura de trabajo: de -20°C a +100°C
- Grado de protección hasta IP65\*

Referencia	Rosca	Longitud rosca mm	Margen de cierre / mm AxB	Envase u.
<b>LM16N AxB **</b>	M16 x 1,5	5	4x3,5 / 2x4 / 2x4,5	50
<b>LM20N AxB **</b>	M20 x 1,5	6	2x4 / 4x5 / 2x6	50
<b>LM25N AxB **</b>	M25 x 1,5	7	3x4 / 5x4 / 6x4 / 4x5 / 2x6 / 3x6 / 4x6 / 4x6,5 / 3x7 / 2x8	25
<b>LM32N AxB **</b>	M32 x 1,5	8	6x4 / 6x6 / 4x7 / 2x8 / 3x8 / 4x8	25
<b>LM40N AxB **</b>	M40 x 1,5	8	8x6,5 / 5x8,5 / 4x10	10
<b>LP11N AxB ***</b>	Pg 11	6	3x4 / 3x5	1
<b>LP13N AxB ***</b>	Pg 13,5	6,5	3x5	1
<b>LP16N AxB ***</b>	Pg 16	6,5	2x6 / 4x5 / 4x6	1
<b>LP21N AxB ***</b>	Pg 21	7	4x5	1
<b>LP29N AxB ***</b>	Pg 29	8	5x8,5	1

\* con todas las entradas utilizadas y con los cables de diámetro adecuado.

\*\* formar la referencia sustituyendo A por el número de entradas de cables y B por el Ø exterior del cable

\*\*\* disponible hasta agotar stock.

### Cap-top 2000 Extra

**¡NOVEDAD!**



- Cierre con anillo de neopreno
- Fabricado en latón niquelado
- Rosca métrica EN 60423
- Temperatura de trabajo: de -40°C a +100°C
- Grado de protección hasta IP68

Referencia	Rosca	Longitud rosca mm	Margen de cierre mm	Envase u.
<b>510755</b>	M75 x 1,5	11,5	48 ÷ 65	1
<b>510805</b>	M80 x 2,0	12	55 ÷ 74	1
<b>510905</b>	M90 x 2,0	12	65 ÷ 83	1
<b>511005</b>	M100 x 2,0	12	74 ÷ 93	1

Dimensiones en mm.

## Prensaestopas de latón niquelado

### Exadin



- Anillo de cierre precortado en EPDM
- Fabricado en latón niquelado
- Roscas métrica EN 60423 y Pg DIN 40430
- Temperatura de trabajo: de -30°C a +120°C
- Grado de protección hasta IP55

Referencia	Rosca	Longitud rosca mm	Margen de cierre / mm	Envase u.
<b>031214</b>	M12 x 1,5	5	4 ÷ 6	100
<b>031614</b>	M16 x 1,5	5,8	2 ÷ 10	100
<b>032014</b>	M20 x 1,5	6	3 ÷ 14	50
<b>032514</b>	M25 x 1,5	8	7,5 ÷ 18,5	50
<b>033214</b>	M32 x 1,5	9,5	15 ÷ 26	25
<b>034014</b>	M40 x 1,5	11	22 ÷ 33	20
<b>035014</b>	M50 x 1,5	12	29 ÷ 40	10
<b>036314</b>	M63 x 1,5	14	35 ÷ 46	10

<b>030704</b>	Pg 7	5	5 ÷ 7	100
<b>030904</b>	Pg 9	6	5 ÷ 10	100
<b>031104</b>	Pg 11	6	7,5 ÷ 12,5	50
<b>031304</b>	Pg 13,5	6	7,5 ÷ 12,5	50
<b>031604</b>	Pg 16	7	7,5 ÷ 15	50
<b>032104</b>	Pg 21	8	10 ÷ 19	50
<b>032904</b>	Pg 29	9,5	18 ÷ 27	25
<b>033604</b>	Pg 36	12	24 ÷ 33	20
<b>034204</b>	Pg 42	14	30 ÷ 39	10
<b>034804</b>	Pg 48	14	36 ÷ 45	10

### Exadin rosca larga



- Anillo de cierre precortado en EPDM
- Fabricado en latón niquelado
- Roscas métrica EN 60423 y Pg DIN 40430
- Temperatura de trabajo: de -30°C a +120°C
- Grado de protección hasta IP55

Referencia	Rosca	Longitud rosca mm	Margen de cierre / mm	Envase u.
<b>041214</b>	M12 x 1,5	13	4 ÷ 6	100
<b>041614</b>	M16 x 1,5	13	2 ÷ 10	100
<b>042014</b>	M20 x 1,5	13	3 ÷ 14	50
<b>042514</b>	M25 x 1,5	14	7,5 ÷ 18,5	50
<b>043214</b>	M32 x 1,5	14	15 ÷ 26	25
<b>044014</b>	M40 x 1,5	14	22 ÷ 33	20
<b>045014</b>	M50 x 1,5	15	29 ÷ 40	10
<b>046314</b>	M63 x 1,5	16	35 ÷ 46	10

<b>040704</b>	Pg 7	15	5 ÷ 7	100
<b>040904</b>	Pg 9	15	5 ÷ 10	100
<b>041104</b>	Pg 11	15	7,5 ÷ 12,5	50
<b>041304</b>	Pg 13,5	15	7,5 ÷ 12,5	50
<b>041604</b>	Pg 16	15	7,5 ÷ 15	50
<b>042104</b>	Pg 21	15	10 ÷ 19	50
<b>042904</b>	Pg 29	15	18 ÷ 27	25
<b>043604</b>	Pg 36	15	24 ÷ 33	10
<b>044204</b>	Pg 42	15	30 ÷ 39	5
<b>044804</b>	Pg 48	15	36 ÷ 45	5

Dimensiones en mm.



## Prensaestopas de latón niquelado

### Exadin brida Con fijación del cable por brida metálica a tornillo



- Anillo de cierre precortado en EPDM
- Fabricado en latón niquelado
- Roscas métrica EN 60423 y Pg DIN 40430
- Temperatura de trabajo: de -30°C a +120°C
- Grado de protección hasta IP55

Referencia	Rosca	Longitud rosca mm	Margen de cierre / mm	Envase u.
<b>81205</b>	M12 x 1,5	5	5 ÷ 7	50
<b>81605</b>	M16 x 1,5	6	4 ÷ 11	50
<b>82005</b>	M20 x 1,5	6	6,5 ÷ 12,5	25
<b>82006</b>	M20 x 1,5	6,5	6,5 ÷ 16	25
<b>82505</b>	M25 x 1,5	7	9 ÷ 20	25
<b>83205</b>	M32 x 1,5	8	17 ÷ 28	10
<b>84005</b>	M40 x 1,5	9	23 ÷ 34	10

<b>80904*</b>	Pg 9	6	4,5 ÷ 8,5	100
<b>81104*</b>	Pg 11	6	6 ÷ 11,5	50
<b>81304*</b>	Pg 13,5	6,5	7 ÷ 13,5	50
<b>81604*</b>	Pg 16	6,5	8 ÷ 15,5	50
<b>82104*</b>	Pg 21	7	11 ÷ 20,5	50
<b>82904*</b>	Pg 29	8	15 ÷ 29,5	25
<b>83604*</b>	Pg 36	9	23 ÷ 32,5	10
<b>84204*</b>	Pg 42	10	29 ÷ 38,5	5
<b>84804*</b>	Pg 48	10	35 ÷ 44,5	5

\*disponible hasta agotar stock

### Exadin brida con trompeta Con fijación del cable por brida metálica a tornillo y protección de los cables a la flexión



- Anillo de cierre precortado en EPDM
- Fabricado en latón niquelado
- Roscas métrica EN 60423 y Pg DIN 40430
- Temperatura de trabajo: de -30°C a +120°C
- Grado de protección hasta IP55

Referencia	Rosca	Longitud rosca mm	Margen de cierre / mm	Envase u.
<b>081604</b>	M16 x 1,5	6	6 ÷ 11,5	50
<b>082004</b>	M20 x 1,5	6,5	6 ÷ 11,5	50
<b>082504</b>	M25 x 1,5	7	8,5 ÷ 15	50
<b>082604</b>	M25 x 1,5	7	12 ÷ 19	25
<b>083204</b>	M32 x 1,5	8	17 ÷ 27	10
<b>084004</b>	M40 x 1,5	8	17 ÷ 27	10

<b>080944*</b>	Pg 9	6	6 ÷ 8,5	1
<b>082144*</b>	Pg 21	7	12 ÷ 19	1

\*disponibles hasta agotar stock



## Prensaestopas de latón niquelado

### Exadin para cable plano



Referencia	Rosca	Longitud rosca mm	ancho	espesor	Envase u.
<b>032055</b>	M20 x 1,5	6	0 ÷ 15	1 ÷ 5	50
<b>032555</b>	M25 x 1,5	7	9 ÷ 20	3 ÷ 8	50
<b>033255</b>	M32 x 1,5	8	14 ÷ 27	14 ÷ 11,5	25
<b>034055</b>	M40 x 1,5	8	24 ÷ 34	24 ÷ 11,5	20
<b>035055</b>	M50 x 1,5	10	29 ÷ 44	29 ÷ 12	10
<b>036355</b>	M63 x 1,5	10	34 ÷ 50	34 ÷ 12	10
<b>031664*</b>	Pg 16	6,5	0 ÷ 16	1 ÷ 5	1

\*disponibles hasta agotar stock

- Anillo de cierre precortado en EPDM
- Fabricado en latón niquelado
- Roscas métrica EN 60423 y Pg DIN 40430
- Temperatura de trabajo: de -30°C a +120°C
- Grado de protección hasta IP55

### Normadix\*



Referencia	Rosca	Longitud rosca mm	Margen de cierre / mm	Envase u.
<b>605124</b>	M12 x 1,5	5	3,5 ÷ 6,5	1
<b>605324</b>	M32 x 1,5	8	15 ÷ 22	1
<b>605404</b>	M40 x 1,5	8	19,5 ÷ 28	1
<b>605504</b>	M50 x 1,5	9	25,5 ÷ 36	1
<b>602104</b>	Pg 21	7	13,9 ÷ 19	1
<b>603604</b>	Pg 36	8	23,5 ÷ 32	1
<b>604884</b>	Pg 48	10	34 ÷ 42,5	1

\*disponibles hasta agotar stock

- Anillo de cierre con tabique de protección separable de PVC
- Fabricado en latón niquelado
- Roscas métrica EN 60423 y Pg DIN 40430
- Temperatura de trabajo: de -30°C a +120°C
- Grado de protección hasta IP55

Dimensiones en mm.

## Prensaestopas de latón niquelado

### Exadin para cable plano



- Anillo de cierre de goma
- Fabricado en latón niquelado
- Rosca gas BSP
- Grado de protección hasta IP54

Referencia	Rosca	Longitud rosca mm	Margen de cierre / mm	Envase u.
<b>891404</b>	BSP 1/4"	5	4 ÷ 6	100
<b>893804</b>	BSP 3/8"	6	8 ÷ 10	100
<b>891204</b>	BSP 1/2"	7	10 ÷ 12	100
<b>895804</b>	BSP 5/8"	7,5	12 ÷ 14	100
<b>893404</b>	BSP 3/4"	8,5	17 ÷ 19	100
<b>891004</b>	BSP 1"	9	19 ÷ 22	50
<b>891184</b>	BSP 1-1/8"	10,5	26 ÷ 28	50
<b>891144</b>	BSP 1-1/4"	10,5	26 ÷ 30	25
<b>891124</b>	BSP 1-1/2"	12	33 ÷ 35	20
<b>892004</b>	BSP 2"	12	37 ÷ 45	20
<b>892124</b>	BSP 2-1/2"	12	55 ÷ 57	1
<b>893004</b>	BSP 3"	20	67 ÷ 69	1

### Cap-top 2000 EMC Para compatibilidad electromagnética mediante corona de contactos para continuidad de masa sobre la armadura de fleje o trenza, con o sin continuidad de la armadura



Referencia	Rosca	Longitud rosca mm	Margen de cierre / mm	Envase u.
<b>591605</b>	M16x1,5	5	6 ÷ 9,5	1
<b>592005</b>	M20x1,5	6	9 ÷ 13	1
<b>592505</b>	M25x1,5	7	10 ÷ 16	1
<b>593205</b>	M32x1,5	8	13 ÷ 21	1
<b>594005</b>	M40x1,5	8	18,5 ÷ 27	1
<b>595005</b>	M50x1,5	9	26 ÷ 35	1
<b>596305</b>	M63x1,5	10	38 ÷ 48	1

- Fabricado en latón niquelado
- Cierre de diafragma y anillo de neopreno
- Rosca métrica EN 60423
- Temperatura de trabajo: de -40°C a +100°C
- Grado de protección IP68

Disponible en acero inoxidable (consultar)

### Newcap CT EMC\* Para compatibilidad electromagnética mediante corona de contactos para continuidad de masa sobre la armadura de fleje o trenza, con o sin continuidad de la armadura



Referencia	Rosca	Longitud rosca mm	Margen de cierre / mm	Envase u.
<b>169074</b>	Pg 7	6,5	3 ÷ 6,5	1
<b>169134</b>	Pg 13,5	6,5	6 ÷ 13	1
<b>169364</b>	Pg 36	10	29 ÷ 40,5	1

- Fabricado en latón niquelado
- Cierre de diafragma y anillo de neopreno
- Junta tórica de perbunán para estanqueidad de la base
- Rosca Pg DIN 40430
- Temperatura de trabajo: de -20°C a +100°C
- Grado de protección IP68

\*disponibles hasta agotar stock

## Prensaestopas de latón niquelado

### Cap-top 1000 inox AISI 304



Referencia	Rosca	Longitud rosca mm	Margen de cierre / mm	Envase u.
<b>101209</b>	M12 x 1,5	5	3 ÷ 6	1
<b>101609</b>	M16 x 1,5	5	5 ÷ 9	1
<b>102009</b>	M20 x 1,5	6	9 ÷ 13	1
<b>102509</b>	M25 x 1,5	7	11 ÷ 16	1
<b>103209</b>	M32 x 1,5	8	14 ÷ 21	1
<b>104009</b>	M40 x 1,5	8	19 ÷ 27	1
<b>105009</b>	M50 x 1,5	9	24 ÷ 36	1
<b>106309</b>	M63 x 1,5	10	32 ÷ 42	1

- Cierre de diafragma y anillo de CR/NBR
- Fabricado en acero inoxidable AISI304
- Junta tórica de NBR para estanqueidad de la base
- Rosca métrica EN 60423
- Temperatura de trabajo: de -20°C a +100°C
- Grado de protección hasta IP68 / IP69K
- Homologaciones del fabricante: Reconocido UL (EEUU y Canadá) y Listado UL (EEUU y Canadá) y SEMKO (rosas métricas)

### Cap-top 2000 inox AISI 316



Referencia	Rosca	Longitud rosca mm	Margen de cierre / mm	Envase u.
<b>511209</b>	M12x1,5	5	2,5 ÷ 6,5	50
<b>511609</b>	M16x1,5	5	4 ÷ 9,5	50
<b>512009</b>	M20x1,5	6	7 ÷ 13	50
<b>512509</b>	M25x1,5	7	8 ÷ 16	20
<b>513209</b>	M32x1,5	8	11 ÷ 21	20
<b>514009</b>	M40x1,5	8	15 ÷ 27	20
<b>515009</b>	M50x1,5	9	22 ÷ 35	10
<b>516309</b>	M63x1,5	10	35 ÷ 48	5

- Fabricado en acero inoxidable AISI 316L
- Cierre de diafragma y anillo de neopreno
- Rosca métrica EN 60423
- Temperatura de trabajo: de -40°C a +100°C
- Grado de protección IP68 5 bar

# Prensaestopas de latón niquelado

## Prensaestopas para marina Especialmente indicados para la instalación en buques



- Fabricado en latón niquelado
- Rosca métrica EN 60423
- Temperatura de trabajo: de -20°C a +90°C
- Grado de protección hasta IP56
- Sistema de estanqueidad tipo W en la referencia
- De acuerdo con la DIN 89 280

Referencia	Rosca externa e interna	Longitud rosca mm	Para cable Ø ext. mm	Anillo de estanqueidad s/ DIN 89 349 Ø int. mm	Arandela de presión s/ DIN 89 347 Ø int. mm	Envase u.
<b>KV 16W7 NI</b>	M16 x 1,5	9	6,0 ÷ 7,5	7	8	1
<b>KV 18W8 NI</b>	M18 x 1,5	10	7,0 ÷ 8,5	8	9	1
<b>KV 18W10 NI</b>	M18 x 1,5	10	8,0 ÷ 10,5	10	11	1
<b>KV 24W8A NI</b>	M24 x 1,5	11	7,0 ÷ 8,5	8	9	1
<b>KV 24W10A NI</b>	M24 x 1,5	11	8,0 ÷ 10,5	10	11	1
<b>KV 24W12 NI</b>	M24 x 1,5	11	10,0 ÷ 12,5	12	13	1
<b>KV 24W14 NI</b>	M24 x 1,5	11	12,0 ÷ 14,5	14	15	1
<b>KV 24W16 NI</b>	M24 x 1,5	11	14,0 ÷ 16,5	16	17	1
<b>KV 24W17 NI</b>	M24 x 1,5	11	16,0 ÷ 17,5	17	18	1
<b>KV 30W15 NI</b>	M30 x 2,0	12	13,0 ÷ 15,5	15	19	1
<b>KV 30W18 NI</b>	M30 x 2,0	12	16,0 ÷ 18,5	18	19	1
<b>KV 30W20 NI</b>	M30 x 2,0	12	18,0 ÷ 20,5	20	21	1
<b>KV 36W18A NI</b>	M36 x 2,0	13	18,0 ÷ 20,5	18	23	1
<b>KV 36W20A NI</b>	M36 x 2,0	13	18,0 ÷ 20,5	20	23	1
<b>KV 36W22 NI</b>	M36 x 2,0	13	20,0 ÷ 22,5	22	23	1
<b>KV 36W24 NI</b>	M36 x 2,0	13	22,0 ÷ 24,5	24	25	1
<b>KV 36W26 NI</b>	M36 x 2,0	13	24,0 ÷ 26,5	26	27	1
<b>KV 45W28 NI</b>	M45 x 2,0	14	26,0 ÷ 28,5	28	29	1
<b>KV 45W30 NI</b>	M45 x 2,0	14	28,0 ÷ 30,5	30	31	1
<b>KV 45W32 NI</b>	M45 x 2,0	14	30,0 ÷ 32,5	32	33	1
<b>KV 56W35 NI</b>	M56 x 2,0	15	32,0 ÷ 35,5	35	36	1
<b>KV 56W38 NI</b>	M56 x 2,0	15	35,0 ÷ 38,5	38	39	1
<b>KV 56W41 NI</b>	M56 x 2,0	15	38,0 ÷ 41,5	41	42	1
<b>KV 72W44 NI</b>	M72 x 2,0	16	41,0 ÷ 44,5	44	45	1
<b>KV 72W48 NI</b>	M72 x 2,0	16	44,0 ÷ 48,5	48	49	1
<b>KV 72W52 NI</b>	M72 x 2,0	16	48,0 ÷ 52,5	52	53	1
<b>KV 72W56 NI</b>	M72 x 2,0	16	52,0 ÷ 56,5	56	57	1
<b>KV 80W58 NI</b>	M80 x 2,5	18	56,0 ÷ 59,0	58	61	1
<b>KV 80W61 NI</b>	M80 x 2,5	18	59,0 ÷ 62,0	61	64	1
<b>KV 80W64 NI</b>	M80 x 2,0	18	62,0 ÷ 65,0	64	67	1
<b>KV 80W67 NI</b>	M80 x 2,0	18	65,0 ÷ 68,0	67	69	1
<b>KV 105W70 NI</b>	M105 x 2,0	20	68,0 ÷ 73,0	70	75	1
<b>KV 105W75 NI</b>	M105 x 2,0	20	73,0 ÷ 78,0	75	80	1
<b>KV 105W80 NI</b>	M105 x 2,0	20	78, ÷ 83,0	80	85	1

Dimensiones en mm.

# Prensaestopas de latón niquelado

**Prensaestopas para marina** Especialmente indicados para la instalación en buques. Características similares a la DIN 89 280



- Fabricado en latón niquelado
- Rosca Pg DIN 40430
- Temperatura de trabajo: de -20°C a +90°C
- Grado de protección hasta IP56
- Sistema de estanqueidad tipo W en la referencia
- De acuerdo con la DIN 89 280

Para cable Ø ext. mm	Rosca interna	Sistema de estanqueidad tipo W
7,0 ÷ 8,5	M16 x 1,5	W7
7,0 ÷ 8,5	M18 x 1,5	W8
8,0 ÷ 10,5	M18 x 1,5	W10
7,0 ÷ 8,5	M24 x 1,5	W8 A
8,0 ÷ 10,5	M24 x 1,5	W10 A
10,0 ÷ 12,5	M24 x 1,5	W12
12,0 ÷ 14,5	M24 x 1,5	W14
14,0 ÷ 16,5	M24 x 1,5	W16
16,0 ÷ 17,5	M24 x 1,5	W17
13,0 ÷ 15,5	M30 x 2	W15
16,0 ÷ 18,5	M30 x 2	W18
18,5 ÷ 20,5	M30 x 2	W20
16,5 ÷ 18,5	M36 x 2	W18 A
18,5 ÷ 20,5	M36 x 2	W20 A
20,0 ÷ 22,5	M36 x 2	W22
22,0 ÷ 24,5	M36 x 2	W24
24,0 ÷ 26,5	M36 x 2	W26
26,0 ÷ 28,5	M45 x 2	W28
28,0 ÷ 30,5	M45 x 2	W30
30,0 ÷ 32,5	M45 x 2	W32
32,0 ÷ 35,5	M56 x 2	W35
35,0 ÷ 38,5	M56 x 2	W38
38,0 ÷ 41,5	M56 x 2	W41
41,0 ÷ 44,5	M72 x 2	W44
44,0 ÷ 48,5	M72 x 2	W48
48,0 ÷ 52,5	M72 x 2	W52

Referencia	Rosca externa	Longitud rosca mm	Rosca interna	Para cable Ø ext. mm	Sistema de estanqueidad tipo W	Envase u.
<b>KV 1607W ... NI</b>	Pg 07	7	M16 x 1,5	6,0 ÷ 7,5	W7	1
<b>KV 1609W ... NI</b>	Pg 09	7	M16 x 1,5	6,0 ÷ 7,5	W7	1
<b>KV 1611W ... NI</b>	Pg 11	7	M16 x 1,5	6,0 ÷ 7,5	W7	1
<b>KV 1809W ... NI</b>	Pg 9	8	M18 x 1,5	7,0 ÷ 10,5	W8 W10	1
<b>KV 1811W ... NI</b>	Pg 11	8	M18 x 1,5	7,0 ÷ 10,5	W8 W10	1
<b>KV 1813W ... NI</b>	Pg 13,5	8	M18 x 1,5	7,0 ÷ 10,5	W8 W10	1
<b>KV 1816W ... NI</b>	Pg 16	8	M18 x 1,5	7,0 ÷ 10,5	W8 W10	1
<b>KV 1821W ... NI</b>	Pg 21	8	M18 x 1,5	7,0 ÷ 10,5	W8 W10	1
<b>KV 2409W ... NI</b>	Pg 9	9	M24 x 1,5	7,0 ÷ 12,5	W8 W10 W12	1
<b>KV 2411W ... NI</b>	Pg 11	9	M24 x 1,5	7,0 ÷ 14,5	W8 W10 W12 W14	1
<b>KV 2413W ... NI</b>	Pg 13,5	9	M24 x 1,5	7,0 ÷ 16,5	W8 W10 W12 W14 W16	1
<b>KV 2416W ... NI</b>	Pg 16	9	M24 x 1,5	7,0 ÷ 17,5	W8 W10 W12 W14 W16 W17	1
<b>KV 2421W ... NI</b>	Pg 21	9	M24 x 1,5	7,0 ÷ 17,5	W8 W10 W12 W14 W16 W17	1
<b>KV 2429W ... NI</b>	Pg 29	9	M24 x 1,5	7,0 ÷ 17,5	W8 W10 W12 W14 W16 W17	1
<b>KV 2436W ... NI</b>	Pg 36	9	M24 x 1,5	7,0 ÷ 17,5	W8 W10 W12 W14 W16 W17	1
<b>KV 2442W ... NI</b>	Pg 42	9	M24 x 1,5	7,0 ÷ 17,5	W8 W10 W12 W14 W16 W17	1
<b>KV 3011W ... NI</b>	Pg 11	10	M30 x 2,0	13,0 ÷ 15,5	W15	1
<b>KV 3013W ... NI</b>	Pg 13,5	10	M30 x 2,0	13,0 ÷ 15,5	W15	1
<b>KV 3016W ... NI</b>	Pg 16	10	M30 x 2,0	13,0 ÷ 18,5	W15 W18	1
<b>KV 3021W ... NI</b>	Pg 21	10	M30 x 2,0	13,0 ÷ 20,5	W15 W18 W20	1
<b>KV 3029W ... NI</b>	Pg 29	10	M30 x 2,0	13,0 ÷ 20,5	W15 W18 W20	1
<b>KV 3036W ... NI</b>	Pg 36	10	M30 x 2,0	13,0 ÷ 20,5	W15 W18 W20	1
<b>KV 3042W ... NI</b>	Pg 42	10	M30 x 2,0	13,0 ÷ 20,5	W15 W18 W20	1
<b>KV 3616W ... NI</b>	Pg 16	11	M36 x 2,0	16,0 ÷ 18,5	W18	1
<b>KV 3621W ... NI</b>	Pg 21	11	M36 x 2,0	16,0 ÷ 24,5	W18 W20 W22 W24	1
<b>KV 3629W ... NI</b>	Pg 29	11	M36 x 2,0	16,0 ÷ 26,5	W18 W20 W22 W24 W26	1
<b>KV 3636W ... NI</b>	Pg 36	11	M36 x 2,0	16,0 ÷ 26,5	W18 W20 W22 W24 W26	1
<b>KV 3642W ... NI</b>	Pg 42	11	M36 x 2,0	16,0 ÷ 26,5	W18 W20 W22 W24 W26	1
<b>KV 4529W ... NI</b>	Pg 29	11	M45 x 2,0	26,0 ÷ 30,5	W28 W30	1
<b>KV 4536W ... NI</b>	Pg 36	11	M45 x 2,0	26,0 ÷ 32,5	W28 W30 W32	1
<b>KV 4542W ... NI</b>	Pg 42	11	M45 x 2,0	26,0 ÷ 32,5	W28 W30 W32	1
<b>KV 4548W ... NI</b>	Pg 48	11	M45 x 2,0	26,0 ÷ 32,5	W28 W30 W32	1
<b>KV 5636W ... NI</b>	Pg 36	12	M56 x 2,0	32,0 ÷ 38,5	W35 W38	1
<b>KV 5642W ... NI</b>	Pg 42	12	M56 x 2,0	32,0 ÷ 41,5	W35 W38 W41	1
<b>KV 5648W ... NI</b>	Pg 48	12	M56 x 2,0	32,0 ÷ 41,5	W35 W38 W41	1
<b>KV 7242W ... NI</b>	Pg 42	12	M72 x 2,0	41,0 ÷ 48,5	W44 W48	1
<b>KV 7248W ... NI</b>	Pg 48	12	M72 x 2,0	41,0 ÷ 52,5	W44 W48 W52	1

\* completar la referencia añadiendo el sistema de estanqueidad W... en función del diámetro del cable (ver tabla inferior).

**para pedidos es imprescindible indicar el tipo de sistema de estanqueidad. rogamos consulten la siguiente tabla:** tabla de correspondencia entre la rosca interna del prensaestopas y el tipo de sistema de estanqueidad de acuerdo con el diámetro externo del cable de potencia para buques MGCG s/ DIN 89 158 y MGG s/ DIN 89 160 de acuerdo con el apéndice 1 de la DIN 89 280.



## Prensaestopas de latón niquelado

**Prensaestopas para marina EMC** Para cables apantallados. Especialmente indicados para la instalación en buques.



- Fabricado en latón niquelado
- Rosca métrica EN 60423
- Temperatura de trabajo: de -20°C a +90°C
- Grado de protección hasta IP56
- Sistema de estanqueidad tipo Z en la referencia
- De acuerdo con la DIN 89 280

Referencia	Rosca externa e interna	Longitud rosca mm	Para cable Ø ext. mm	Anillo de estanqueidad s/ DIN 89 349 Ø int. mm	Arandela de presión s/ DIN 89 347 Ø int. mm	Envase u.
<b>KM 16Z07 NI</b>	M16 x 1,5	9	6,0 ÷ 7,5	7	8	1
<b>KM 18Z8 NI</b>	M18 x 1,5	10	7,0 ÷ 8,5	8	9	1
<b>KM 18Z10A1 NI</b>	M18 x 1,5	10	8,0 ÷ 10,5	10	11	1
<b>KM 18Z10A2 NI</b>	M18 x 1,5	10	8,0 ÷ 10,5	10	11	1
<b>KM 24Z8A NI</b>	M24 x 1,5	11	7,0 ÷ 8,5	8	9	1
<b>KM 24Z10A NI</b>	M24 x 1,5	11	8,0 ÷ 10,5	10	11	1
<b>KM 24Z12A5 NI</b>	M24 x 1,5	11	10,0 ÷ 12,0	12	13	1
<b>KM 24Z12A6 NI</b>	M24 x 1,5	11	10,0 ÷ 12,5	12	15	1
<b>KM 24Z14 NI</b>	M24 x 1,5	11	12,0 ÷ 14,5	14	15	1
<b>KM 24Z16 NI</b>	M24 x 1,5	11	14,0 ÷ 16,5	16	17	1
<b>KM 24Z17 NI</b>	M24 x 1,5	11	16,0 ÷ 17,5	17	18	1
<b>KM 30Z18 NI</b>	M30 x 2,0	12	16,0 ÷ 18,5	18	19	1
<b>KM 30Z20 NI</b>	M30 x 2,0	12	18,0 ÷ 20,5	20	21	1
<b>KM 36Z20A11 NI</b>	M36 x 2,0	13	18,0 ÷ 20,5	20	23	1
<b>KM 36Z22 NI</b>	M36 x 2,0	13	20,0 ÷ 22,5	22	23	1
<b>KM 36Z24 NI</b>	M36 x 2,0	13	22,0 ÷ 24,5	24	25	1
<b>KM 36Z26 NI</b>	M36 x 2,0	13	24,0 ÷ 26,5	26	27	1
<b>KM 45Z28 NI</b>	M45 x 2,0	14	26,0 ÷ 28,5	28	29	1
<b>KM 45Z30 NI</b>	M45 x 2,0	14	28,0 ÷ 30,5	30	31	1
<b>KM 45Z32 NI</b>	M45 x 2,0	14	30,0 ÷ 32,5	32	33	1
<b>KM 56Z35 NI</b>	M56 x 2,0	15	32,0 ÷ 35,5	35	36	1
<b>KM 56Z38 NI</b>	M56 x 2,0	15	35,0 ÷ 38,5	38	39	1
<b>KM 56Z41 NI</b>	M56 x 2,0	15	38,0 ÷ 41,5	41	42	1
<b>KM 72Z44 NI</b>	M72 x 2,0	16	41,0 ÷ 44,5	44	45	1
<b>KM 72Z48 NI</b>	M72 x 2,0	16	44,0 ÷ 48,5	48	49	1
<b>KM 72Z52 NI</b>	M72 x 2,0	16	48,0 ÷ 52,5	52	53	1
<b>KM 72Z56 NI</b>	M72 x 2,0	16	52,0 ÷ 56,5	56	57	1
<b>KM 80Z58 NI</b>	M80 x 2,0	18	56,0 ÷ 56,5	58	61	1
<b>KM 80Z61 NI</b>	M80 x 2,0	18	59,0 ÷ 62,0	61	64	1
<b>KM 80Z64 NI</b>	M80 x 2,0	18	62,0 ÷ 65,0	64	67	1
<b>KM 80Z67 NI</b>	M80 x 2,0	18	65,0 ÷ 68,0	67	69	1
<b>KM 105Z70 NI</b>	M105 x 2,0	20	68,0 ÷ 73,0	70	75	1
<b>KM 105Z75 NI</b>	M105 x 2,0	20	73,0 ÷ 78,0	75	80	1

Dimensiones en mm.



# Prensaestopas de latón niquelado

**Prensaestopas para marina EMC** Para cables apantallados. Especialmente indicados para la instalación en buques. Características similares a la DIN 89 280



- Fabricado en latón niquelado
- Rosca Pg DIN 40430
- Temperatura de trabajo: de -20°C a +90°C
- Grado de protección hasta IP56

Para cable Ø ext. mm	Rosca interna	Sistema de estanqueidad tipo W
7,0 ÷ 8,5	M18 x 1,5	Z8
8,0 ÷ 10,5	M18 x 1,5	Z10 A1
8,0 ÷ 10,5	M18 x 1,5	Z10 A2
7,0 ÷ 8,5	M24 x 1,5	Z8 A
8,0 ÷ 10,5	M24 x 1,5	Z10 A
10,0 ÷ 12,0	M24 x 1,5	Z12 A5
10,0 ÷ 12,5	M24 x 1,5	Z12 A6
12,0 ÷ 14,5	M24 x 1,5	Z14
14,0 ÷ 16,5	M24 x 1,5	Z16
16,0 ÷ 17,5	M24 x 1,5	Z17
16,0 ÷ 18,5	M30 x 2,0	Z18
18,0 ÷ 20,5	M30 x 2,0	Z20
18,0 ÷ 20,5	M36 x 2,0	Z20 A11
20,0 ÷ 22,5	M36 x 2,0	Z22
22,0 ÷ 24,5	M36 x 2,0	Z24
24,0 ÷ 26,5	M36 x 2,0	Z26
26,0 ÷ 28,5	M45 x 2,0	Z28
28,0 ÷ 30,5	M45 x 2,0	Z30
30,0 ÷ 32,5	M45 x 2,0	Z32
32,0 ÷ 35,5	M56 x 2,0	Z35
35,0 ÷ 38,5	M56 x 2,0	Z38
38,0 ÷ 41,5	M56 x 2,0	Z41
41,0 ÷ 44,5	M72 x 2,0	Z44
44,0 ÷ 48,5	M72 x 2,0	Z48
48,0 ÷ 52,5	M72 x 2,0	Z52

Referencia	Rosca externa	Longitud rosca mm	Rosca interna	Para cable Ø ext. mm	Sistema de estanqueidad tipo W	Envase u.
<b>KM 1809Z ... NI</b>	Pg 9	8	M18 x 1,5	7,0 ÷ 8,5	Z8	1
<b>KM 1811Z ... NI</b>	Pg 11	8	M18 x 1,5	7,0 ÷ 10,5	Z8 Z10A1 Z10A2	1
<b>KM 1813Z ... NI</b>	Pg 13,5	8	M18 x 1,5	7,0 ÷ 10,5	Z8 Z10A1 Z10A2	1
<b>KM 1816Z ... NI</b>	Pg 16	8	M18 x 1,5	7,0 ÷ 10,5	Z8 Z10A1 Z10A2	1
<b>KM 1821Z ... NI</b>	Pg 21	8	M18 x 1,5	7,0 ÷ 10,5	Z8 Z10A1 Z10A2	1
<b>KM 2409Z ... NI</b>	Pg 9	9	M24 x 1,5	7,0 ÷ 12,5	Z8A Z10A Z12A5 Z12A6	1
<b>KM 2411Z ... NI</b>	Pg 11	9	M24 x 1,5	7,0 ÷ 14,5	Z8A Z10A Z12A5 Z12A6 Z14	1
<b>KM 2413Z ... NI</b>	Pg 13,5	9	M24 x 1,5	7,0 ÷ 17,5	Z8A Z10A Z12A5 Z12A6 Z14 Z16 Z17	1
<b>KM 2416Z ... NI</b>	Pg 16	9	M24 x 1,5	7,0 ÷ 17,5	Z8A Z10A Z12A5 Z12A6 Z14 Z16 Z17	1
<b>KM 2421Z ... NI</b>	Pg 21	9	M24 x 1,5	7,0 ÷ 17,5	Z8A Z10A Z12A5 Z12A6 Z14 Z16 Z17	1
<b>KM 2429Z ... NI</b>	Pg 29	9	M24 x 1,5	7,0 ÷ 17,5	Z8A Z10A Z12A5 Z12A6 Z14 Z16 Z17	1
<b>KM 2436Z ... NI</b>	Pg 36	9	M24 x 1,5	7,0 ÷ 17,5	Z8A Z10A Z12A5 Z12A6 Z14 Z16 Z17	1
<b>KM 2442Z ... NI</b>	Pg 42	9	M24 x 1,5	7,0 ÷ 17,5	Z8A Z10A Z12A5 Z12A6 Z14 Z16 Z17	1
<b>KM 3013Z ... NI</b>	Pg 13,5	10	M30 x 2,0	16,0 ÷ 18,5	Z18	1
<b>KM 3016Z ... NI</b>	Pg16	10	M30 x 2,0	16,0 ÷ 20,5	Z18 Z20	1
<b>KM 3021Z ... NI</b>	Pg 21	10	M30 x 2,0	16,0 ÷ 20,5	Z18 Z20	1
<b>KM 3029Z ... NI</b>	Pg 29	10	M30 x 2,0	16,0 ÷ 20,5	Z18 Z20	1
<b>KM 3036Z ... NI</b>	Pg 36	10	M30 x 2,0	16,0 ÷ 20,5	Z18 Z20	1
<b>KM 3042Z ... NI</b>	Pg 42	10	M30 x 2,0	18,0 ÷ 20,5	Z18 Z20	1
<b>KM 3616Z ... NI</b>	Pg 16	11	M36 x 2,0	18,0 ÷ 20,5	Z20A11	1
<b>KM 3621Z ... NI</b>	Pg 21	11	M36 x 2,0	18,0 ÷ 26,5	Z20A11 Z22 Z24 Z26	1
<b>KM 3629Z ... NI</b>	Pg 29	11	M36 x 2,0	18,0 ÷ 26,5	Z20A11 Z22 Z24 Z26	1
<b>KM 3636Z ... NI</b>	Pg 36	11	M36 x 2,0	18,0 ÷ 26,5	Z20A11 Z22 Z24 Z26	1
<b>KM 3642Z ... NI</b>	Pg 42	11	M36 x 2,0	18,0 ÷ 26,5	Z20A11 Z22 Z24 Z26	1
<b>KM 4521Z ... NI</b>	Pg 21	11	M45 x 2,0	26,0 ÷ 28,5	Z28	1
<b>KM 4529Z ... NI</b>	Pg 29	11	M45 x 2,0	26,0 ÷ 32,5	Z28 Z30 Z32	1
<b>KM 4536Z ... NI</b>	Pg 36	11	M45 x 2,0	26,0 ÷ 32,5	Z28 Z30 Z32	1
<b>KM 4542Z ... NI</b>	Pg 42	11	M45 x 2,0	26,0 ÷ 32,5	Z28 Z30 Z32	1
<b>KM 5629Z ... NI</b>	Pg 29	12	M56 x 2,0	32,0 ÷ 35,5	Z35	1
<b>KM 5636Z ... NI</b>	Pg 36	12	M56 x 2,0	32,0 ÷ 38,5	Z35 Z38	1
<b>KM 5642Z ... NI</b>	Pg 42	12	M56 x 2,0	32,0 ÷ 38,5	Z35 Z38 Z41	1
<b>KM 5648Z ... NI</b>	Pg 48	12	M56 x 2,0	32,0 ÷ 38,5	Z35 Z38 Z41	1
<b>KM 7242Z ... NI</b>	Pg 42	12	M72 x 2,0	41,0 ÷ 48,5	Z44 Z48	1
<b>KM 7248Z ... NI</b>	Pg 48	12	M72 x 2,0	41,0 ÷ 52,5	Z44 Z48 Z52	1

\* completar la referencia añadiendo el sistema de estanqueidad Z... en función del diámetro del cable (ver tabla inferior).

**para pedidos es imprescindible indicar el tipo de sistema de estanqueidad. rogamos consulten la siguiente tabla:** tabla de correspondencia entre la rosca interna del prensaestopas y el tipo de sistema de estanqueidad con anillos internos de toma de masa de acuerdo con el diámetro externo del cable de potencia para buques MGCG s/ DIN 89 158 y MGG s/ DIN 89 160 de acuerdo con el apéndice 1 de la DIN 89 280.

## Accesorios de latón niquelado

### Tuercas



- Fabricada en latón niquelado
- Roscas métrica EN 60423, DIN 89 280 y Pg DIN 40430\*
- Temperatura de trabajo: de -40°C a +100°C

Referencia	Rosca macho	Longitud rosca / mm	Envase u.
<b>311205</b>	M12 x 1,5	3	100
<b>311605</b>	M16 x 1,5	3	100
<b>312005</b>	M20 x 1,5	3,5	100
<b>312505</b>	M25 x 1,5	3,5	100
<b>313205</b>	M32 x 1,5	4,5	100
<b>314005</b>	M40 x 1,5	4,5	50
<b>315005</b>	M50 x 1,5	5,5	20
<b>315605</b>	M56 x 1,5	9	1
<b>316305</b>	M63 x 1,5	6	10
<b>317205</b>	M72 x 1,5	10	1
<b>317505</b>	M75 x 2,0	8	1
<b>318005</b>	M80 x 2,0	12	1
<b>319005</b>	M90 x 2,0	12	1
<b>311005</b>	M100 x 2,0	12	1
<b>280704</b>	Pg 7	3	100
<b>280904</b>	Pg 9	3	100
<b>281104</b>	Pg 11	3	100
<b>281304</b>	Pg 13,5	3	100
<b>281604</b>	Pg 16	3	100
<b>282104</b>	Pg 21	3,5	100
<b>282904</b>	Pg 29	4	50
<b>283604</b>	Pg 36	5	20
<b>284204</b>	Pg 42	5	10
<b>284884</b>	Pg 48	5,5	10

Tuercas NPT consultar

### Tuercas gas



- Fabricada en latón niquelado
- Rosca gas DIN 259
- Temperatura de trabajo: de -40°C a +100°C

Referencia	Rosca macho	Longitud rosca / mm	Envase u.
<b>851404</b>	BSP 1/4"	2,8	100
<b>853804</b>	BSP 3/8"	3,2	100
<b>851204</b>	BSP 1/2"	3,8	100
<b>855804</b>	BSP 5/8"	3,8	100
<b>853404</b>	BSP 3/4"	4	100
<b>851004</b>	BSP 1"	4,5	50
<b>851144</b>	BSP 1-1/4"	5	25
<b>851124</b>	BSP 1-1/2"	5	20
<b>852004</b>	BSP 2"	5,5	20
<b>852124</b>	BSP 2-1/2"	5,7	10
<b>853004</b>	BSP 3"	7	1
<b>288004</b>	BSP 4"	8	1

Dimensiones en mm.

## Accesorios de latón niquelado

**Tuercas equipotenciales “EMC” para compatibilidad electromagnética** Con cantos cortantes para mejorar el contacto con la parte metálica del punto de fijación y facilitar la compatibilidad electromagnética



- Fabricada en latón niquelado
- Roscas métrica EN 60423 y Pg DIN 40430\*
- Temperatura de trabajo: de -40°C a +100°C

Referencia	Rosca macho	Longitud rosca / mm	Envase u.
<b>229124</b>	M12 x 1,5	3,6	20
<b>229164</b>	M16 x 1,5	3,6	20
<b>229204</b>	M20 x 1,5	3,6	20
<b>229254</b>	M25 x 1,5	3,6	20
<b>229324</b>	M32 x 1,5	4,1	10
<b>229404</b>	M40 x 1,5	4,6	1
<b>229504</b>	M50 x 1,5	4,6	1
<b>229634</b>	M63 x 1,5	6,6	1
<b>280994*</b>	Pg 9	3,6	1
<b>281194*</b>	Pg 11	3,6	1
<b>281394*</b>	Pg 13,5	3,6	1
<b>281694*</b>	Pg 16	3,6	1
<b>282194*</b>	Pg 21	4,1	1
<b>282994*</b>	Pg 29	4,6	1
<b>283694*</b>	Pg 36	5,6	1
<b>284294*</b>	Pg 42	5,6	1
<b>284894*</b>	Pg 48	6,6	1

\*disponibles hasta agotar stock

## Tuercas inox



- Fabricada en acero inoxidable AISI 316L
- Roscas métrica EN 60423 y Pg DIN 40430\*
- Temperatura de trabajo: de -40°C a +200°C

Referencia	Rosca macho	Longitud rosca / mm	Envase u.
<b>311209</b>	M12 x 1,5	2,8	1
<b>311609</b>	M16 x 1,5	2,8	1
<b>312009</b>	M20 x 1,5	3	1
<b>312509</b>	M25 x 1,5	3,5	1
<b>313209</b>	M32 x 1,5	4	1
<b>314009</b>	M40 x 1,5	5	1
<b>315009</b>	M50 x 1,5	5	1
<b>316309</b>	M63 x 1,5	6	1
<b>280709*</b>	Pg 7	3	1
<b>281309*</b>	Pg 13	3	1
<b>282909*</b>	Pg 29	4	1

\*disponibles hasta agotar stock

Dimensiones en mm.



## Accesorios de latón niquelado

### Tapones Modelo redondo con ranura



- Fabricado en latón niquelado
- Rosca métrica EN 60423 y Pg DIN 40430
- Temperatura de trabajo: de -40°C a +100°C

Disponible en acero inoxidable (consultar)

Referencia	Rosca macho	Longitud rosca / mm	Envase u.
<b>191205</b>	M12 x 1,5	5	50
<b>191605</b>	M16 x 1,5	6	50
<b>192005</b>	M20 x 1,5	6,5	50
<b>192505</b>	M25 x 1,5	7	20
<b>193205</b>	M32 x 1,5	8	20
<b>194005</b>	M40 x 1,5	9	20
<b>195005</b>	M50 x 1,5	10	10
<b>196305</b>	M63 x 1,5	10	5
<b>410704</b>	Pg 7	5	50
<b>410904</b>	Pg 9	6	50
<b>411104</b>	Pg 11	6	50
<b>411304</b>	Pg 13,5	6,5	50
<b>411604</b>	Pg 16	6,5	50
<b>412104</b>	Pg 21	7	50
<b>412904</b>	Pg 29	8	20
<b>413604</b>	Pg 36	9	10
<b>414204</b>	Pg 42	10	5
<b>414804</b>	Pg 48	10	5

### Ampliaciones de rosca



Referencia	Rosca macho	Rosca hembra	Longitud rosca / mm	Tipo	Envase u.
<b>851216</b>	M12 x 1,5	M16 x 1,5	7	1	50
<b>851620</b>	M16 x 1,5	M20 x 1,5	7	1	50
<b>852025</b>	M20 x 1,5	M25 x 1,5	7	1	50
<b>852532</b>	M25 x 1,5	M32 x 1,5	8	1	20
<b>853240</b>	M32 x 1,5	M40 x 1,5	8,5	1	20
<b>854050</b>	M40 x 1,5	M50 x 1,5	8,5	1	20
<b>855063</b>	M50 x 1,5	M63 x 1,5	9,5	1	10
<b>070904</b>	Pg 7	Pg 9	5	2	100
<b>091104</b>	Pg 9	Pg 11	6	2	100
<b>091304</b>	Pg 9	Pg 13	5,5	1	50
<b>111304</b>	Pg 11	Pg 13	6	1	50
<b>111604</b>	Pg 11	Pg 16	6,5	1	50
<b>131604</b>	Pg 13	Pg 16	6,5	1	50
<b>162104</b>	Pg 16	Pg 21	6,5	1	50
<b>212904</b>	Pg 21	Pg 29	7	2	25
<b>293604</b>	Pg 29	Pg 36	8	2	10
<b>364204</b>	Pg 36	Pg 42	9	2	10
<b>424884</b>	Pg 42	Pg 48	10		10

- Fabricada en latón niquelado
- Rosca métrica EN 60423 i Pg DIN 40430
- Temperatura de trabajo: de -40°C a +100°C

Dimensiones en mm.

# Accesorios de latón niquelado

## Reducciones de rosca



- Fabricada en latón niquelado
- Rosca métrica EN 60423 i Pg DIN 40430
- Temperatura de trabajo: de -40°C a +100°C

Referencia	Rosca macho	Rosca hembra	Longitud rosca / mm	Ttipo	Envase u.
<b>851612</b>	M16 x 1,5	M12 x 1,5	7	3	100
<b>852012</b>	M20 x 1,5	M12 x 1,5	7	3	100
<b>852016</b>	M20 x 1,5	M16 x 1,5	7	3	100
<b>852516</b>	M25 x 1,5	M16 x 1,5	7	3	100
<b>852520</b>	M25 x 1,5	M20 x 1,5	8	3	100
<b>853220</b>	M32 x 1,5	M20 x 1,5	8	4	50
<b>853225</b>	M32 x 1,5	M25 x 1,5	8,5	3	50
<b>854025</b>	M40 x 1,5	M25 x 1,5	8	4	25
<b>854032</b>	M40 x 1,5	M32 x 1,5	8,5	1	20
<b>855032</b>	M50 x 1,5	M32 x 1,5	10	4	10
<b>855040</b>	M50 x 1,5	M40 x 1,5	9	4	10
<b>856340</b>	M63 x 1,5	M40 x 1,5	10	4	10
<b>856350</b>	M63 x 1,5	M50 x 1,5	10	4	10
<b>090704</b>	Pg 9	Pg 7	6	3	100
<b>110704</b>	Pg 11	Pg 7	6	3	100
<b>110904</b>	Pg 11	Pg 9	6	3	100
<b>130904</b>	Pg 13,5	Pg 9	6,5	3	100
<b>131104</b>	Pg 13,5	Pg 11	6,5	3	100
<b>160904</b>	Pg 16	Pg 9	6,5	3	100
<b>161104</b>	Pg 16	Pg 11	6,5	3	100
<b>161304</b>	Pg 16	Pg 13,5	6,5	3	100
<b>211104</b>	Pg 21	Pg 11	7	3	100
<b>211304</b>	Pg 21	Pg 13	7	3	50
<b>211604</b>	Pg 21	Pg 16	7	3	50
<b>291604</b>	Pg 29	Pg 16	8	4	50
<b>292104</b>	Pg 29	Pg 21	8	3	20
<b>362104</b>	Pg 36	Pg 21	9	4	25
<b>362904</b>	Pg 36	Pg 29	9	4	25
<b>423604</b>	Pg 42	Pg 36	10	4	10
<b>482984 *</b>	Pg 48	Pg 29	10	3	1
<b>483684</b>	Pg 48	Pg 36	10	4	10
<b>484284</b>	Pg 48	Pg 42	10	4	10

\*disponibles hasta agotar stock

Dimensiones en mm.



## Accesorios de latón niquelado

### Adaptadores de rosca macho métrica a hembra Pg



Referencia	Rosca macho	Rosca hembra	Longitud rosca / mm	Tipo	Envase u.
801207	M12 x 1,5	Pg 7	7	1	50
801209	M12x 1,5	Pg 9	7	1	50
801609	M16 x 1,5	Pg 9	7	1	50
801611	M16 x 1,5	Pg 11	7	1	50
802011	M20 x 1,5	Pg 11	7	1	50
802013	M20 x 1,5	Pg 13,5	7	1	50
802016	M20 x 1,5	Pg 16	7	1	50
902513	M25 x 1,5	Pg 13	8	3	20
902516	M25 x 1,5	Pg 16	8	1	20
802521	M25 x 1,5	Pg 21	8	1	20
903216	M32 x 1,5	Pg 16	8,5	3	20
903221	M32 x 1,5	Pg 21	8,5	1	20
803229	M32 x 1,5	Pg 29	8,5	1	20
904021	M40 x 1,5	Pg 21	8	3	20
904029	M40 x 1,5	Pg 29	8	1	20
804036	M40 x 1,5	Pg 36	8	1	20
805036	M50 x 1,5	Pg 36	9	2	10
805042	M50x 1,5	Pg 42	9	2	5
906336	M63 x 1,5	Pg 36	10	4	10
906342	M63 x 1,5	Pg 42	10	4	10
806348	M63 x 1,5	Pg 48	10,5	1	5

- Fabricado en latón niquelado
- Rosca métrica EN 60423 i Pg DIN 40430
- Temperatura de trabajo: de -40°C a +100°C

### Adaptadores de rosca macho Pg a hembra métrica



Referencia	Rosca macho	Rosca hembra	Longitud rosca / mm	Tipo	Envase u.
800712	Pg 7	M12 x 1,5	6,5	1	1
800916	Pg 9	M16 x 1,5	6,5	1	1
801116	Pg 11	M16 x 1,5	7	3	1
801320	Pg 13,5	M20 x 1,5	7	1	1
901620	Pg 16	M20 x 1,5	6,5	4	1
801625	Pg 16	M25 x 1,5	7	1	1
902125	Pg 21	M25 x 1,5	7	4	1
802132	Pg 21	M32 x 1,5	8	1	1
802940	Pg 29	M40 x 1,5	8,5	1	1
803650	Pg 36	M50 x 1,5	8,5	1	1
804263	Pg 42	M63 x 1,5	10	1	1

- Fabricado en latón niquelado
- Rosca métrica EN 60423 i Pg DIN 40430
- Temperatura de trabajo: de -40°C a +100°C



## Accesorios de latón niquelado

### Adaptador de rosca macho métrica a hembra NPT

**¡NOVEDAD!**



Referencia	Rosca macho	Rosca hembra	Longitud rosca / mm	Tipo	Envase u.
<b>160384</b>	M16	NPT 3/8"	21,5	A	50
<b>160124</b>	M16	NPT 1/2"	25	A	50
<b>200384</b>	M20	NPT 3/8"	13	B	50
<b>200124</b>	M20	NPT 1/2"	25	A	50
<b>200344</b>	M20	NPT 3/4"	27	A	50
<b>250124</b>	M25	NPT 1/2"	15	B	20
<b>250344</b>	M25	NPT 3/4"	27	A	20
<b>251004</b>	M25	NPT 1"	31	A	20
<b>320344</b>	M32	NPT 3/4"	15,5	B	20
<b>321004</b>	M32	NPT 1"	31	A	20a

- Fabricado en latón niquelado
- Rosca métrica EN 60423 y NPT ANSI/ASME B1.20.1
- Temperatura de trabajo: de -40°C a +100°C

### Adaptador de rosca macho NPT a hembra métrica

**¡NOVEDAD!**



Referencia	Rosca macho	Rosca hembra	Longitud rosca / mm	Envase u.
<b>038164</b>	NPT 3/8"	M16	25	1
<b>038204</b>	NPT 3/8"	M20	26	1
<b>038254</b>	NPT 3/8"	M25	27	1
<b>012164</b>	NPT 1/2"	M16	30	1
<b>012204</b>	NPT 1/2"	M20	30	1
<b>012254</b>	NPT 1/2"	M25	32	1
<b>034164</b>	NPT 3/4"	M16	24	1
<b>034204</b>	NPT 3/4"	M20	24	1
<b>034254</b>	NPT 3/4"	M25	30	1
<b>034324</b>	NPT 3/4"	M32	33	1
<b>100204</b>	NPT 1"	M20	31	1
<b>100254</b>	NPT 1"	M25	31	1
<b>100324</b>	NPT 1"	M32	37	1
<b>100404</b>	NPT 1"	M40	38	1
<b>114254</b>	NPT 1" 1/4	M25	36	1
<b>114324</b>	NPT 1" 1/4	M32	36	1
<b>114404</b>	NPT 1" 1/4	M40	38	1
<b>112404</b>	NPT 1" 1/2	M40	37	1
<b>112504</b>	NPT 1" 1/2	M50	40	1
<b>112634</b>	NPT 1" 1/2	M63	41	1
<b>212504</b>	NPT 2" 1/2	M50	38	1
<b>200634</b>	NPT 2"	M63	42	1

- Fabricado en latón niquelado
- Rosca métrica EN 60423 y NPT ANSI/ASME B1.20.1
- Temperatura de trabajo: de -40°C a +100°C

Dimensiones en mm.

## Accesorios de latón niquelado

### Adaptadores de rosca macho NPT a hembra Pg



Referencia	Rosca macho	Rosca hembra	Longitud rosca / mm	Envase u.
<b>131204</b>	NPT 1/2"	Pg 13,5	16	1
<b>133404</b>	NPT 3/4"	Pg 13,5	16	1

- Fabricado en latón niquelado
- Rosca métrica EN 60423 i NF E 03601
- Temperatura de trabajo: de -40°C a +100°C

### Codos roscados a 90° Para acoplar prensaestopas, racores,...y hacer derivaciones a 90°



Referencia	Rosca macho	Longitud rosca / mm	Envase u.
<b>571654</b>	M16 x 1,5	16	1
<b>572054</b>	M 20 x 1,5	16	1
<b>572554</b>	M 25 x 1,5	16,5	1
<b>573254</b>	M 32 x 1,5	18,5	1
<b>574054</b>	M 40 x 1,5	19	1
<b>570955</b>	Pg 9	6	1
<b>571155</b>	Pg 11	6	1
<b>571355</b>	Pg 13,5	6,5	1
<b>571655</b>	Pg 16	6,5	1
<b>572155</b>	Pg 21	6,8	1
<b>572955</b>	Pg 29	8	1



- Fabricado en inyección de cinc niquelado y latón niquelado
- Junta tórica de NBR en la base
- Roscas macho y hembra métricas EN 60423 y Pg DIN 40430
- Temperatura de trabajo: de -20°C a +100°C
- Grado de protección hasta IP68

## Accesorios de latón niquelado

### Juntas planas de perbunán



- Fabricado en perbunán
- Temperatura de trabajo: de -40°C a +100°C
- Color: negro RAL 9001

Referencia	Para rosca	Envase u.
<b>221246</b>	M12	100
<b>221646</b>	M16	100
<b>222046</b>	M20	100
<b>222546</b>	M25	50
<b>223246</b>	M32	25
<b>224046</b>	M40	25
<b>225046</b>	M50	10
<b>226346</b>	M63	10
<b>980620</b>	Pg 7	100
<b>980820</b>	Pg 9	100
<b>981020</b>	Pg 11	100
<b>981220</b>	Pg 13,5	100
<b>981420</b>	Pg 16	50
<b>981820</b>	Pg 21	50
<b>982420</b>	Pg 29	25
<b>983020</b>	Pg 36	10
<b>983520</b>	Pg 42	10
<b>984020</b>	Pg 48	10

### Junta plana PLJ



- Fabricado en kevlar
- Gama de temperaturas: de -40°C a +200°C
- Color: azul

Referencia	Para rosca	Envase u.
<b>PLJ-M12</b>	M12x1,5	100
<b>PLJ-M16</b>	M16x1,5	100
<b>PLJ-M20</b>	M20x1,5	50
<b>PLJ-M25</b>	M25x1,5	50
<b>PLJ-M32</b>	M32x1,5	50
<b>PLJ-M40</b>	M40x1,5	10
<b>PLJ-M50</b>	M50x1,5	10
<b>PLJ-M63</b>	M63x1,5	10
<b>PLJ-P07</b>	Pg 7	100
<b>PLJ-P09</b>	Pg 9	100
<b>PLJ-P11</b>	Pg 11	100
<b>PLJ-P13</b>	Pg 13,5	100
<b>PLJ-P16</b>	Pg 16	100
<b>PLJ-P21</b>	Pg 21	50
<b>PLJ-P29</b>	Pg 29	25
<b>PLJ-P36</b>	Pg 36	10
<b>PLJ-P48</b>	Pg 48	10

Dimensiones en mm.



## Prensaestopas de seguridad aumentada de poliamida



### Cap-top 1000 EEx e y EEx i



Referencia		Rosca	Longitud rosca mm	Margen de cierre mm	Envase u.
negro	azul				
071227	071226	M12 x 1,5	8	4 ÷ 6,5	50
071627	071626	M16 x 1,5	10	5 ÷ 8	50
071727	071726	M16 x 1,5	10	5 ÷ 10	50
072027	072026	M20 x 1,5	10	7 ÷ 12	50
072227	072226	M20 x 1,5	10	10 ÷ 14	50
072527	072526	M25 x 1,5	10	10 ÷ 14	50
072627	072626	M25 x 1,5	10	12 ÷ 18	25
073227	073226	M32 x 1,5	10	16 ÷ 25	20
074027	074026	M40 x 1,5	10	22 ÷ 32	10
075027	075026	M50 x 1,5	12	28 ÷ 38,5	5
076327	076326	M63 x 1,5	12	40 ÷ 48	5

- Cierre de diafragma con anillo de neopreno
- Fabricado en poliamida
- Junta plana de neopreno en la base
- Rosca métrica EN 60423
- Temperatura de trabajo: de -35°C a +95°C
- Grado de protección hasta IP68
- Colores: negro RAL 9005 (EEx e) y azul RAL 5012 (EEx i)
- De acuerdo con la norma UNE-EN 60079
- Certificado LCIE nº 07 ATEX 6082 X
- Marcaje ATEX II 2 G/D EEx e II
- Zonas 1, 2, 21 y 22
- Homologaciones del fabricante: Listado UL (EEUU), IECEX, INMETRO y GOST R

rosca larga longitud 15 mm, consultar roscas NPT, consultar



### Cap-top EEx e color negro RAL 9005 y EEx i color azul RAL 5012



negro	azul	Rosca	Longitud rosca mm	Margen de cierre mm	Envase u.
441807*	-	M16 x 1,5	9	6 ÷ 10	1
-	444006*	M40 x 1,5	15	24 ÷ 32	1
-	445006*	M50 x 1,5	16	29 ÷ 38	1
446307*	446306*	M63 x 1,5	16	36 ÷ 44	1
431607*	431606*	Pg 16	10	10 ÷ 15	1
432107*	432106*	Pg 21	11	13 ÷ 19	1
432907*	432906*	Pg 29	12	18 ÷ 25	1
433607*	-	Pg 36	14	24 ÷ 32	1
434207*	434206*	Pg 42	16	29 ÷ 38	1
434807*	-	Pg 48	18	36 ÷ 44	1

- Cierre con anillo de santopreno y anclaje del cable
- Fabricado en poliamida
- Roscas métrica EN 60423 y Pg DIN 40430
- Temperatura de trabajo: de -20°C a +80°C
- Grado de protección hasta IP67 con junta plana PLJ
- Colores: negro RAL 9005 (EEx e) y azul RAL 5012 (EEx i)
- De acuerdo con la norma UNE-EN 60079
- Certificado LCIE nº 97 ATEX 6007 X
- Marcaje ATEX II 2 G/D EEx e II
- Zonas 1, 2, 21 y 22

disponibles hasta agotar stock\*



# Tapones de seguridad aumentada de poliamida

## Tapones normanyl EEx e Modelo hexagonal con ranura



Referencia	Rosca	Longitud rosca mm	Envase u.
<b>191127</b>	M12 x 1,5	8	50
<b>191167</b>	M16 x 1,5	8	50
<b>191207</b>	M20 x 1,5	9	50
<b>191257</b>	M25 x 1,5	10	20
<b>191327</b>	M32 x 1,5	11	20
<b>191407</b>	M40 x 1,5	12	20
<b>191507</b>	M50 x 1,5	13	10
<b>191637</b>	M63 x 1,5	15	5
<b>192977*</b>	Pg 29	12	1
<b>193677*</b>	Pg 36	14	1
<b>194277*</b>	Pg 42	16	1

- Fabricado en poliamida 6 reforzada con fibra de vidrio
- Rosca métrica EN 60423 y Pg DIN 40430
- Temperatura de trabajo: de -35°C a +90°C
- Hasta IP68 utilizando juntas de perbunán
- Color: negro RAL 9005
- De acuerdo con la norma UNE-EN 60079
- Certificado LCIE nº 03 ATEX 0033 U
- Marcaje ATEX II 2 G/D EEx e II Ex tD A21
- Zonas 1, 2, 21 y 22
- Homologaciones del fabricante: IECEX, INMETRO y GOST R

\* disponible hasta agotar stoks





## Prensaestopas de seguridad aumentada metálicos



### Cap-top 1000 EEx e Para cable no armado



Referencia	Rosca	Longitud rosca mm	Margen de cierre / mm	Envase u.
<b>101254</b>	M12 x 1,5	5	4,5 ÷ 6,5	100
<b>101654</b>	M16 x 1,5	5	5 ÷ 9,5	50
<b>102054</b>	M20 x 1,5	6	8 ÷ 13	50
<b>102554</b>	M25 x 1,5	7	9 ÷ 16	25
<b>103254</b>	M32 x 1,5	8	12 ÷ 21	25
<b>104054</b>	M40 x 1,5	8	16 ÷ 27	10
<b>105054</b>	M50 x 1,5	9	23 ÷ 35	5
<b>106354</b>	M63 x 1,5	10	36 ÷ 48	5

- Cierre con anillo de neopreno
  - Junta tórica de perbunán para estanqueidad de la base
  - Fabricado en latón niquelado
  - Roscas métrica EN 60423 y Pg DIN 40430
  - Temperatura de trabajo: de -40°C a +100°C
  - Grado de protección hasta IP68
  - De acuerdo con la norma UNE-EN 60079
  - Certificado LCIE nº 03 ATEX 6400 X
  - Marcaje ATEX II 2 G/D EEx e II
  - Zonas 1, 2, 21 y 22
- rosca larga longitud 15 mm, consultar



### Cmdel EEx e\* Para cable no armado



Referencia	Rosca	Longitud rosca mm	Margen de cierre / mm	Envase u.
<b>224004</b>	M12 x 1,5	5	24,5 ÷ 33,5	1
<b>226304</b>	M16 x 1,5	5	42,5 ÷ 55	1
<b>181104</b>	Pg 11	8	6 ÷ 11	1
<b>181304</b>	Pg 13,5	8	7,5 ÷ 11	1
<b>182904</b>	Pg 29	10	17,5 ÷ 25	1
<b>183004</b>	Pg 29	11	24,5 ÷ 31,5	1

- Cierre con anillo de neopreno y anclaje del cable
- Fabricado en latón niquelado
- Roscas métrica EN 60423 y Pg DIN 40430
- Temperatura de trabajo: de -40°C a +100°C
- Grado de protección hasta IP66
- De acuerdo con la norma UNE-EN 60079
- Certificado LCIE nº 97 ATEX 6005 X
- Marcaje ATEX II 2 G/D EEx e II
- Zonas 1, 2, 21 y 22

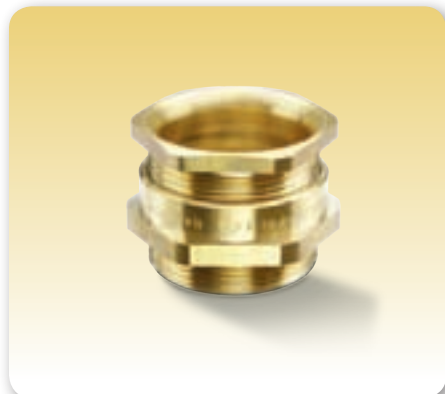
\*disponible hasta agotar stock





## Prensaestopas de seguridad aumentada metálicos

### Cm EEx e \* Para cable no armado



Referencia	Rosca	Longitud rosca mm	Margen de cierre / mm	Envase u.
<b>871000</b>	Pg 11	7	6,5 ÷ 11	1
<b>871400</b>	Pg 16	8	10,5 ÷ 15,5	1
<b>871800</b>	Pg 21	8	13,5 ÷ 19,5	1
<b>873000</b>	Pg 36	8,5	22 ÷ 32,5	1
<b>873500</b>	Pg 42	10	26 ÷ 37,5	1

- Cierre con anillo de perbunán
- Fabricado en latón bruto
- Rosca Pg DIN 40430
- Temperatura de trabajo: de -40°C a +100°C
- Grado de protección hasta IP66
- De acuerdo con la norma UNE-EN 60079
- Certificado LCIE nº 97 ATEX 6003 X
- Marcaje ATEX II 2 G/D EEx e II
- Zonas 1, 2, 21 y 22

\*disponible hasta agotar stock



### Newcap CT EEx e EMC Para compatibilidad electromagnética mediante corona de contactos para continuidad sobre la armadura de fleje o la trenza, con o sin continuidad de la armadura



Referencia	Rosca	Longitud rosca mm	Margen de cierre / mm	Envase u.
<b>193124</b>	M12x1,5	6,5	4 ÷ 6,5	1
<b>193164</b>	M16x1,5	6,5	5,5 ÷ 10	1
<b>193204</b>	M20x1,5	6,5	7,5 ÷ 13	1
<b>193254</b>	M25x1,5	7	11,5 ÷ 18	1
<b>193324</b>	M32x1,5	8	17,5 ÷ 24,5	1
<b>193404</b>	M40x1,5	8	24 ÷ 32	1
<b>193504</b>	M50x1,5	9	31 ÷ 40,5	1
<b>193634</b>	M63x1,5	10	39 ÷ 53	1

- Fabricado en latón níquelado
- Cierre de diafragma y anillo de neopreno
- Rosca métrica EN 60423
- Temperatura de trabajo: de -20°C a +100°C
- Grado de protección hasta IP68
- Certificado LCIE nº 10 ATEX 3064 X
- Marcaje ATEX II 2 GD Ex e / Ex tD

\*disponible en acero inoxidable (consultar).



## Tapones de seguridad aumentada de latón niquelado

### Tapones EEx e Modelo hexagonal con ranura (excepto M32, M40, M50 y M63)



u.Referencia	Rosca	Longitud rosca mm	Envase u.
<b>411205</b>	M12 x 1,5	10	50
<b>411605</b>	M16 x 1,5	10	50
<b>412005</b>	M20 x 1,5	10	50
<b>412505</b>	M25 x 1,5	10	20
<b>413205</b>	M32 x 1,5	10	20
<b>414005</b>	M40 x 1,5	15	20
<b>415005</b>	M50 x 1,5	15	10
<b>416305</b>	M63 x 1,5	19	5

- Fabricado en latón niquelado
- Rosca métrica EN 60423
- Temperatura de trabajo: de -40°C a +100°C
- Grado de protección IP54 sin junta. Hasta IP68 utilizando juntas de perbunán
- De acuerdo con la norma UNE-EN 60079
- Certificado LCIE nº 02 ATEX 0038 U
- Marcaje ATEX II 2 G/D EEx e II Ex tD A21
- Zonas 1, 2, 21 y 22
- Homologaciones del fabricante: GOST R

\* disponible hasta agotar stoks



### Tapones EEx e\* Modelo circular con ranura



Referencia	Rosca	Longitud rosca mm	Envase u.
<b>419124</b>	M12 x 1,5	5	1
<b>419164</b>	M16 x 1,5	5	1
<b>419504</b>	M50 x 1,5	9	1

- Fabricado en latón niquelado
- Rosca métrica EN 60423
- Junta tórica de NBR en la base
- Temperatura de trabajo: de -30°C a +80°C
- Grado de protección IP68
- De acuerdo con la norma UNE-EN 60079
- Certificado DMT 99 ATEX E016
- Marcaje ATEX II 2 G/D EEx e II
- Zonas 1, 2, 21 y 22
- Homologaciones del fabricante: GOST R

\* disponible hasta agotar stoks



# Prensaestopas antideflagrantes

## Prensaestopas EEx d 1F rosca métrica Para cable no armado

**¡NOVEDAD!**



Referencia	Rosca	Longitud rosca mm	Ø cable min-max	Envase u.
101285	M12	16	4-8	1
101685	M16	16	4-8	1
101686	M16	16	7-12	1
102085	M20	16	7-12	1
102585	M25	16	7-12	1
102086	M20	16	9-16	1
102586	M25	16	9-16	1
102587	M25	16	13-20,5	1
103285	M32	16	13-21	1
103286	M32	16	17-27	1
104085	M40	16	7-27,5	1
104086	M40	16	22-34	1
105085	M50	16	22-34	1
105086	M50	16	28-41	1
106385	M63	16	34-47,5	1
106386	M63	16	39-54	1
107585	M75	16	39-54	1
107586	M75	18	48-65	1
108085	M80	18	48-65	1
108086	M80	20	55-71	1
109085	M90	20	55-71	1
109086	M90	22	65-83	1
101005	M100	22	65-79	1
101006	M100	22	74-89	1

- Cierre con anillo de nitrilo
- Junta tórica de perbunán para estanqueidad de la base
- Fabricado en latón níquelado
- Roscas métrica EN 60423 y NPT ANSI/ASME B1.20.1
- Temperatura de trabajo: de -40°C a +100°C
- Grado de protección hasta IP68
- De acuerdo con la norma UNE-EN 60079
- Certificado LCIE nº05 ATEX 6146 X
- Marcaje ATEX EEx d II 2 G/D Ex d II C / Ex e II Ex tD A21
- Zonas 1, 2, 21 y 22
- Homologaciones del fabricante: GOST-R, INMETRO



Dimensiones en mm.

### Prensaestopas EEx d 1F rosca NPT Para cable no armado

**¡NOVEDAD!**



Referencia	Rosca	Longitud rosca mm	Ø cable min-max	Envase u.
<b>110145</b>	1/4"	16	4-8	1
<b>110385</b>	3/8"	16	4-8	1
<b>110125</b>	1/2"	20	4-8	1
<b>110386</b>	3/8"	16	7-12	1
<b>110126</b>	1/2"	20	7-12	1
<b>110345</b>	3/4"	16	7-12	1
<b>110127</b>	1/2"	20	9-16	1
<b>110346</b>	3/4"	20	9-16	1
<b>110347</b>	3/4"	20	13-20,5	1
<b>111005</b>	1"	25	13-21	1
<b>111006</b>	1"	25	17-27	1
<b>111145</b>	1" 1/4	25	17-27,5	1
<b>111146</b>	1" 1/4	25	22-34	1
<b>111125</b>	1" 1/2	26	22-34	1
<b>111126</b>	1" 1/2	26	28-41	1
<b>112005</b>	2"	27	34-47,5	1
<b>112006</b>	2"	27	39-53,5	1
<b>112125</b>	2" 1/2	40	39-54	1
<b>112126</b>	2" 1/2	40	48-64,5	1
<b>113005</b>	3"	42	55-71	1
<b>113006</b>	3"	42	65-79	1
<b>113125</b>	3" 1/2	43	65-79	1
<b>113126</b>	3" 1/2	43	74-89	1

- Cierre con anillo de nitrilo
- Junta tórica de perbunán para estanqueidad de la base
- Fabricado en latón níquelado
- Roscas métrica EN 60423 y NPT ANSI/ASME B1.20.1
- Temperatura de trabajo: de -40°C a +100°C
- Grado de protección hasta IP68
- De acuerdo con la norma UNE-EN 60079
- Certificado LCIE nº05 ATEX 6146 X
- Marcaje ATEX EEx d II 2 G/D Ex d II C / Ex e II Ex tD A21
- Zonas 1, 2, 21 y 22
- Homologaciones del fabricante: GOST-R, INMETRO



# Prensaestopas antideflagrantes

## Prensaestopas EEx d 4F rosca métrica Para cable armado

**¡NOVEDAD!**



Referencia	Rosca	Longitud rosca mm	Ø cable EXT min-max	Espesor armadura mm	Ø cable INT min-max	Envase u.
221285	M12	16	7-12	1	4-7	1
221685	M16	16	7-12	1	4-8	1
222085	M20	16	7-12	1	4-8	1
221686	M16	16	9-16	1,25	6-12	1
222086	M20	16	9-16	1,25	6-12	1
222585	M25	16	9-16	1,25	6-12	1
222087	M20	16	13-21	1,25	8,5-15	1
222586	M25	16	13-21	1,25	8,5-15	1
222587	M25	16	17-27,5	1,6	12-19,5	1
223285	M32	16	17-27,5	1,6	12-20,5	1
223286	M32	16	22-34	2	16-25,5	1
224085	M40	16	22-34	2	16-27,5	1
224086	M40	16	28-41	2	21-33	1
225085	M50	16	28-41	2	21-34	1
225086	M50	16	34-48	2,5	27-41	1
226385	M63	16	39-54	2,5	33-46	1
226386	M63	16	48-65	2,5	40-54	1
227585	M75	18	48-65	2,5	40-54	1
227586	M75	18	55-74	2,5	47-65	1
228085	M80	20	55-74	2,5	47-65	1
228086	M80	20	65-83	3,15	54-71	1
229085	M90	22	65-83	3,15	54-74	1
229086	M90	22	74-93	3,15	63-79	1
221005	M100	22	74-93	3,15	63-82	1

- Cierres con anillo de nitrilo (doble efecto: estanqueidad en el exterior y en el interior del cable armado)
- Junta tórica de perbunán para estanqueidad de la base
- Fabricado en latón niquelado
- Roscas métrica EN 60423 y NPT ANSI/ASME B1.20.1
- Temperatura de trabajo: de -40°C a +100°C
- Grado de protección hasta IP68
- De acuerdo con la norma UNE-EN 60079
- Certificado LCIE nº05 ATEX 6146 X
- Marcaje ATEX EEx d II 2 G/D Ex d II C / Ex e II Ex tD A21
- Zonas 1, 2, 21 y 22
- Homologaciones del fabricante: GOST-R, INMETRO



Dimensiones en mm.

### Prensaestopas EEx d 4F rosca NPT Para cable armado

**¡NOVEDAD!**



Referencia	Rosca	Longitud rosca mm	Ø cable EXT min-max	Espesor armadura mm	Ø cable INT min-max	Envase u.
<b>230145</b>	1/4"	16	7-12	1	4-7	1
<b>230385</b>	3/8"	16	7-12	1	4-8	1
<b>230125</b>	1/2"	20	7-12	1	4-8	1
<b>230386</b>	3/8"	16	9-16	1,25	6-12	1
<b>230126</b>	1/2"	20	9-16	1,25	6-12	1
<b>230345</b>	3/4"	20	9-16	1,25	6-12	1
<b>230127</b>	1/2"	20	13-21	1,25	8,5-15	1
<b>230346</b>	3/4"	20	13-21	1,25	8,5-15,5	1
<b>230347</b>	3/4"	20	17-27,5	1,6	12-19,5	1
<b>231005</b>	1"	25	17-27,5	1,6	12-20,5	1
<b>231006</b>	1"	25	22-34	2	16-25,5	1
<b>231145</b>	1" 1/4	25	22-34	2	16-27,5	1
<b>231146</b>	1" 1/4	25	28-41	2	21-33	1
<b>231125</b>	1" 1/2	26	28-41	2	21-34	1
<b>231126</b>	1" 1/2	26	34-48	2,5	27-41	1
<b>232005</b>	2"	27	39-54	2,5	33-46	1
<b>232006</b>	2"	27	48-65	2,5	40-53,5	1
<b>232125</b>	2" 1/2	40	48-65	2,5	40-54	1
<b>232126</b>	2" 1/2	40	55-74	2,5	47-64,5	1
<b>233005</b>	3"	42	65-83	3,15	54-71	1
<b>233006</b>	3"	42	74-93	3,15	63-79	1

- Cierres con anillo de nitrilo (doble efecto: estanqueidad en el exterior y en el interior del cable armado)
- Junta tórica de perbunán para estanqueidad de la base
- Fabricado en latón niquelado
- Roscas métrica EN 60423 y NPT ANSI/ASME B1.20.1
- Temperatura de trabajo: de -40°C a +100°C
- Grado de protección hasta IP68
- De acuerdo con la norma UNE-EN 60079
- Certificado LCIE nº05 ATEX 6146 X
- Marcaje ATEX EEx d II 2 G/D Ex d II C / Ex e II Ex tD A21
- Zonas 1, 2, 21 y 22
- Homologaciones del fabricante: GOST-R, INMETRO





## Accesorios ATEX de latón niquelado

### Tapones antideflagrante EEx d rosca métrica para atmósferas potencialmente explosivas “d” y “e”



Referencia	Rosca	Longitud rosca mm	Longitud total mm	Envase u.
<b>421205X</b>	M12	12	15	50
<b>421605X</b>	M16	12	15	50
<b>422005X</b>	M20	12	15	50
<b>422505X</b>	M25	12	15,5	20
<b>423205X</b>	M32	12	16	20
<b>424005X</b>	M40	15	19	20
<b>425005X</b>	M50	15	20	10
<b>426305X</b>	M63	19	26	5
<b>427505X</b>	M75	24	32	5

- Anillo tórico de nitrilo (sólo incluido en rosca métrica)
- Modo de protección: EEx d/e
- Conforme a normas: EN 60079-0, -1, -7 y -31
- Grupo de aparatos: II
- Categorías: 2 y 3
- Atmósferas: G/D
- Zonas: 1, 2, 21, 22
- Certificados: ATEX, INMETRO, GOST R
- Grado de Protección Hasta un IP68 con anillo tórico o IP54 sin él. NPT siempre IP68, según norma UNE EN 60529.
- Temperatura uso: Mínima -40°C (-70°C en/in NPT. Máxima +100°C (+400°C en/in NPT)
- Disponibles también con juntas de Viton y Silicona bajo demanda.



### Tapones antideflagrante EEx d rosca NPT para atmósferas potencialmente explosivas “d” y “e”



Referencia	Rosca	Longitud rosca mm	Longitud total mm	Envase u.
<b>440145X</b>	1/4"	15	18	50
<b>440385X</b>	3/8"	15	18	50
<b>440125X</b>	1/2"	20	23	50
<b>440345X</b>	3/4"	20	24	20
<b>441005X</b>	1"	25	29	20
<b>441145X</b>	1" 1/4	25	29	20
<b>441125X</b>	1" 1/2	26	31	10
<b>442005X</b>	2"	27	33	5
<b>442125X</b>	2" 1/2	40	47	1
<b>443005X</b>	3"	42	50	1
<b>444005X</b>	4"	44	53	1

- Anillo tórico de nitrilo (sólo incluido en rosca métrica)
- Modo de protección: EEx d/e
- Conforme a normas: EN 60079-0, -1, -7 y -31
- Grupo de aparatos: II
- Categorías: 2 y 3
- Atmósferas: G/D
- Zonas: 1, 2, 21, 22
- Certificados: ATEX, INMETRO, GOST R
- Grado de Protección Hasta un IP68 con anillo tórico o IP54 sin él. NPT siempre IP68, según norma UNE EN 60529.
- Temperatura uso: Mínima -40°C (-70°C en/in NPT. Máxima +100°C (+400°C en/in NPT)
- Disponibles también con juntas de Viton y Silicona bajo demanda.





## Accesorios ATEX de latón niquelado



### Amplificador de rosca macho métrica a hembra NPT métrica

**¡NOVEDAD!**



Referencia	Rosca macho	Rosca hembra	Longitud rosca / mm	Envase u.
<b>121605X</b>	M12	M16	15	1
<b>162005X</b>	M16	M20	15	1
<b>202505X</b>	M20	M25	15	1
<b>253205X</b>	M25	M32	15	1
<b>324005X</b>	M32	M40	15	1
<b>405005X</b>	M40	M50	15	1
<b>506305X</b>	M50	M63	16	1
<b>637505X</b>	M63	M75	17	1
<b>759005X</b>	M75	M90	18	1
<b>900005X</b>	M90	M100	22	1

- Fabricado en latón niquelado
- Rosca métrica EN 60423
- Temperatura de trabajo: de -40°C a +100°C
- De acuerdo con norma EN 60079
- Marcaje ATEX II 2 y 3 G/D Ex d/e
- Zonas 1, 2, 21 y 22



### Amplificador de rosca macho NPT a hembra NPT

**¡NOVEDAD!**



Referencia	Rosca macho	Rosca hembra	Longitud rosca / mm	Envase u.
<b>012034X</b>	1/2"	3/4"	20	1
<b>034100X</b>	3/4"	1"	20	1
<b>100114X</b>	1"	1" 1/4	25	1
<b>114112X</b>	1" 1/4	1" 1/2	25	1
<b>112200X</b>	1" 1/2	2"	26	1
<b>200212X</b>	2"	2" 1/2	27	1
<b>200300X</b>	2"	3"	40	1

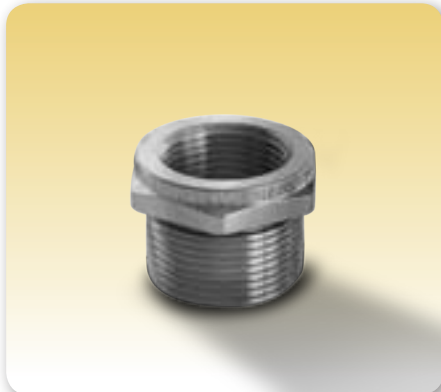
- Fabricado en latón niquelado
- Rosca NPT ANSI/ASME B1.20.1
- Temperatura de trabajo: de -40°C a +100°C
- De acuerdo con norma EN 60079
- Marcaje ATEX II 2 y 3 G/D Ex d/e
- Zonas 1, 2, 21 y 22



## Accesorios ATEX de latón niquelado

### Reductor de rosca macho métrica a hembra métrica

¡NOVEDAD!



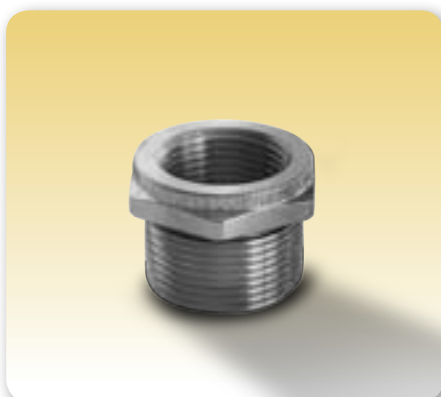
- Fabricado en latón niquelado
- Rosca métrica EN 60423
- Temperatura de trabajo: de -40°C a +100°C
- De acuerdo con norma EN 60079
- Marcaje ATEX II 2 y 3 G/D Ex d/e
- Zonas 1, 2, 21 y 22



Referencia	Rosca macho	Rosca hembra	Longitud rosca / mm	Envase u.
161205X	M16	M12	22	1
201205X	M20	M12	23	1
201605X	M20	M16	23	1
251605X	M25	M16	23	1
252005X	M25	M20	23	1
322005X	M32	M20	24	1
322505X	M32	M25	24	1
402505X	M40	M25	24	1
403205X	M40	M32	24	1
503205X	M50	M32	26	1
504005X	M50	M40	26	1
634005X	M63	M40	28	1
635005X	M63	M50	28	1
755005X	M75	M50	28	1
756305X	M75	M63	28	1
906305X	M90	M63	35	1
907505X	M90	M75	35	1
007505X	M100	M75	38	1
009005X	M100	M90	38	1

### Reductor de rosca macho NPT a hembra NPT

¡NOVEDAD!



- Fabricado en latón niquelado
- Rosca NPT ANSI/ASME B1.20.1
- Temperatura de trabajo: de -40°C a +100°C
- De acuerdo con norma EN 60079
- Marcaje ATEX II 2 y 3 G/D Ex d/e
- Zonas 1, 2, 21 y 22



Referencia	Rosca macho	Rosca hembra	Longitud rosca / mm	Envase u.
034012X	3/4"	1/2"	26	1
100012X	1"	1/2"	33	1
100034X	1"	3/4"	33	1
114034X	1" 1/4	3/4"	35	1
114100X	1" 1/4	1"	35	1
112100X	1" 1/2	1"	36	1
112114X	1" 1/2	1" 1/4	36	1
200114X	2"	1" 1/4	39	1
200112X	2"	1" 1/2	39	1
200100X	2"	1"	39	1
300200X	3"	2"	57	1
300212X	3"	2" 1/2	57	1

Dimensiones en mm.



## Accesorios ATEX de latón niquelado



### Adaptador de rosca macho NPT a hembra métrica

**¡NOVEDAD!**



- Fabricado en latón niquelado
- Rosca NPT ANSI/ASME B1.20.1 y métrica EN 60423
- Temperatura de trabajo: de -40°C a +100°C
- De acuerdo con norma EN 60079
- Marcaje ATEX II 2 y 3 G/D Ex d/e
- Zonas 1, 2, 21 y 22



Referencia	Rosca macho	Rosca hembra	Longitud rosca / mm	Envase u.
012125X	1/2"	M12	20	1
012165X	1/2"	M16	20	1
012205X	1/2"	M20	20	1
012255X	1/2"	M25	20	1
034165X	3/4"	M16	20	1
034205X	3/4"	M20	20	1
034255X	3/4"	M25	20	1
100205X	1"	M20	25	1
100255X	1"	M25	25	1
100325X	1"	M32	25	1
114255X	1" 1/4	M25	25	1
114325X	1" 1/4	M32	25	1
112325X	1" 1/2	M32	26	1
112405X	1" 1/2	M40	26	1
112505X	1" 1/2	M50	26	1
200505X	2"	M50	27	1
200635X	2"	M63	27	1
200755X	2"	M75	27	1
212505X	2" 1/2	M50	40	1
212635X	2" 1/2	M63	40	1
300635X	3"	M63	42	1
300755X	3"	M75	42	1

### Adaptador de rosca macho métrica a hembra NPT

**¡NOVEDAD!**



- Fabricado en latón niquelado
- Rosca métrica EN 60423 y NPT ANSI/ASME B1.20.1
- Temperatura de trabajo: de -40°C a +100°C
- De acuerdo con norma EN 60079
- Marcaje ATEX II 2 y 3 G/D Ex d/e
- Zonas 1, 2, 21 y 22



Referencia	Rosca macho	Rosca hembra	Longitud rosca / mm	Envase u.
160125X	M16	1/2"	15	1
200125X	M20	1/2"	15	1
200345X	M20	3/4"	15	1
250125X	M25	1/2"	15	1
250345X	M25	3/4"	15	1
251005X	M25	1"	15	1
320125X	M32	1/2"	15	1
320345X	M32	3/4"	15	1
321005X	M32	1"	15	1
400345X	M40	3/4"	15	1
401005X	M40	1"	15	1
401145X	M40	1" 1/4	15	1
401125X	M40	1" 1/2	15	1
501005X	M50	1"	16	1
501125X	M50	1" 1/2	16	1
502005X	M50	2"	16	1
631125X	M63	1" 1/2	17	1
632005X	M63	2"	17	1
752005X	M75	2"	18	1
752125X	M75	2" 1/2	18	1
753005X	M75	3"	18	1

Dimensiones en mm.

# Sistemas de entrada multicables KADP y KADL

## Placa de entrada multicables KADP

**¡NOVEDAD!**

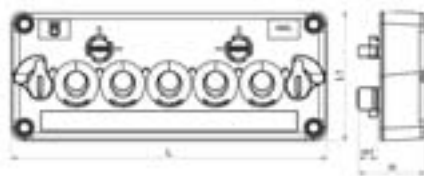


Referencia	Número de entradas en la placa aptas para cada diámetro de cable										En-vase u.	Núm. de art.	
	1,5 mm	2,5 mm	3,0 mm	3,0 mm	4,1 mm	5,0 mm	8,0 mm	8,0 mm	9,0 mm	9,6 mm			14,0 mm
KADP 24/11				4		4						1	F305-9240-00
KADP 24/12							12					1	F305-9240-01
KADP 24/13			2		6				4		1	1	F305-9240-02
KADP 24/14				6		4				4		1	F305-9240-03
KADP 24/17							17					1	F305-9240-04
KADP 24/17-1				11	1				5			1	F305-9240-05
KADP 24/22				16		4			2			1	F305-9240-06
KADP 24/23							23					1	F305-9240-07
KADP 24/29												1	F305-9240-08
KADP 24/BLI												1	F305-9240-09



## Placa de entrada multicables KADL

**¡NOVEDAD!**



Denominación	Kit de marco sin juntas Tamaño agujero	Accesorios						Unidades Juntas Pequeñas	Unidades Juntas Grandes	En-vase u.	Núm. de art.
		L mm	L1 mm	H mm	H1 mm						
KADL 1K/2G	125x35	153	63	32,3	8,9	1	2	1	F310-9035-01		
KADL 5K	125x35	153	63	32,3	8,9	5	0	1	F310-9035-02*		
KADL 10K	125x57,5	153	85,5	32,3	8,9	10	0	1	F310-9057-01*		
KADL 2K/4G	125x80	153	108	32,3	8,9	2	4	1	F310-9080-01		
KADL 6K/2G	125x80	153	108	32,3	8,9	6	2	1	F310-9080-02		
KADL 15K	125x80	153	108	32,3	8,9	15	0	1	F310-9080-03*		
KADL 11K/2G	125x102,5	153	130,5	32,3	8,9	11	2	1	F310-9102-01		
KADL 20K	125x102,5	153	130,5	32,3	8,9	20	0	1	F310-9102-02		
KADL 3K/6G	125x125	153	153	32,3	8,9	3	6	1	F310-9125-01		
KADL 7K/4G	125x125	153	153	32,3	8,9	7	4	1	F310-9125-02		
KADL 16K/2G	125x125	153	153	32,3	8,9	16	2	1	F310-9125-03		
KADL 25K	125x125	153	153	32,3	8,9	25	0	1	F310-9125-04*		



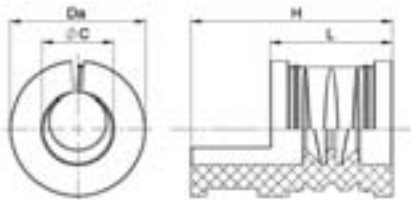




## Sistemas de entrada multicables KADP y KADL

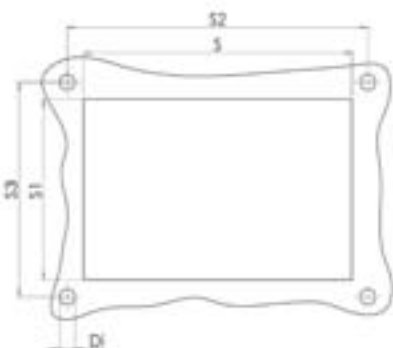
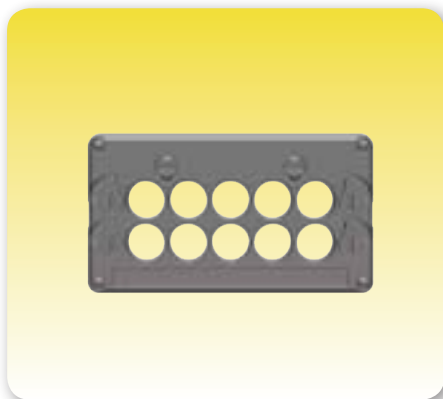
### Juntas KADL

**¡NOVEDAD!**



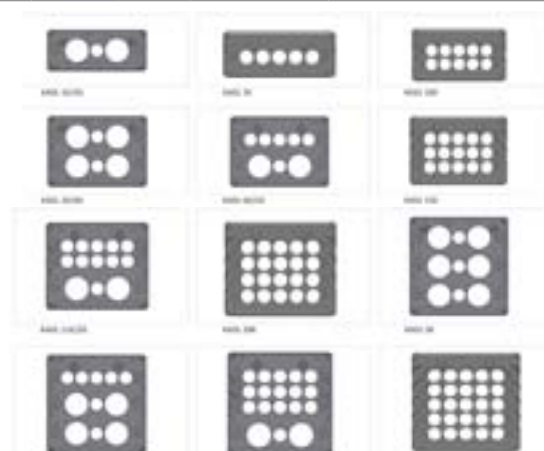
Denominación	$\varnothing C$ mm	L mm	H mm	Da mm	Envase u.	Núm. de art
<i>Juntas pequeñas</i>						
<b>TK 3-5</b>	3-5	20	33	22,2	10	F311-9001-01
<b>TK 5-7</b>	5-7	20	33	22,2	10	F311-9001-02
<b>TK 7-9</b>	7-9	20	33	22,2	10	F311-9001-03
<b>TK 9-11</b>	9-11	20	33	22,2	10	F311-9001-04
<b>TK 11-13</b>	11-13	20	33	22,2	10	F311-9001-05
<b>TK 13-15</b>	13-15	20	33	22,2	10	F311-9001-06
<b>TK 15-16</b>	15-16	20	33	22,2	10	F311-9001-07
<b>TK G*</b>	20	20	22,2	22,2	10	F311-9001-09
<i>Juntas grandes</i>						
<b>TG 15-17</b>	15-17	20	33	38,7	10	F311-9002-01
<b>TG 17-19</b>	17-19	20	33	38,7	10	F311-9002-02
<b>TG 19-21</b>	19-21	20	33	38,7	10	F311-9002-03
<b>TG 21-23</b>	21-23	20	33	38,7	10	F311-9002-04
<b>TG 23-25</b>	23-25	20	33	38,7	10	F311-9002-05
<b>TG 25-27</b>	25-27	20	33	38,7	10	F311-9002-06
<b>TG 27-29</b>	27-29	20	33	38,7	10	F311-9002-07
<b>TG 29-31</b>	29-31	20	33	38,7	10	F311-9002-08
<b>TG 31-32,5</b>	31-32,5	20	33	38,7	10	F311-9002-09
<b>TG G*</b>	20	33	38,7	38,7	10	F311-9002-99

### Dimensiones agujero



Dimensiones en mm.

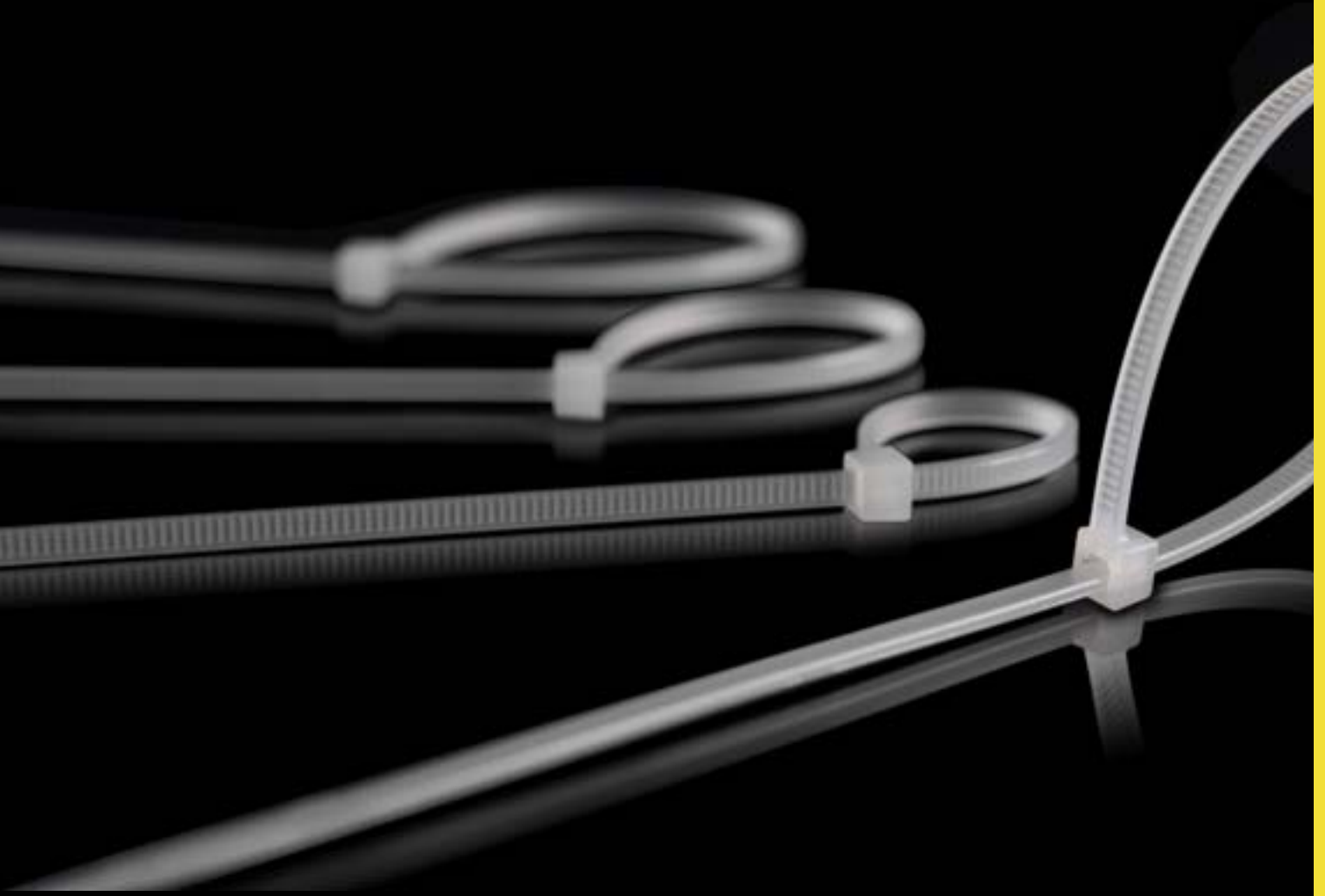
Denominación	S mm	S1 mm	S2 mm	S3 mm	Di mm
<b>KADL 1K/2G</b>	125	35	140	50	5,5
<b>KADL 5K</b>	125	35	140	50	5,5
<b>KADL 10K</b>	125	57,5	140	72,5	5,5
<b>KADL 2K/4G</b>	125	80	140	95	5,5
<b>KADL 6K/2G</b>	125	80	140	95	5,5
<b>KADL 15K</b>	125	80	140	95	5,5
<b>KADL 11K/2G</b>	125	102,5	140	117,5	5,5
<b>KADL 20K</b>	125	102,5	140	117,5	5,5
<b>KADL 3K/6G</b>	125	125	140	140	5,5
<b>KADL 7K/4G</b>	125	125	140	140	5,5
<b>KADL 16K/2G</b>	125	125	140	140	5,5
<b>KADL 25K</b>	125	125	140	140	5,5





**bridex**<sup>®</sup>

Bridas ajustables



<b>Bridas estándar de poliamida .....</b>	<b>164</b>
<b>Bridas de poliamida detectables.....</b>	<b>166</b>
<b>Accesorios de fijación y herramientas.....</b>	<b>167</b>

## Bridas de poliamida

- Colores natural y negro RAL 9011
- Temperatura de utilización -15°C a +75°C
- Inflamabilidad (autoextinguibilidad) s/ UL94 V2
- Toxicidad: libre de halógenos
- Absorción de agua a 23°C y 50% H.R. 2,5%
- Resistencia a la tracción indicada en las tablas que siguen de acuerdo con la normas UNE-EN 62275 y MIL STD 3367
- Módulo elástico: 2750 MPa
- Alargamiento a la rotura 70%
- Resistencia química: buena resistencia a los aceites, grasas, carburantes, disolventes clorados, alcoholes, bases y detergentes
- No resistente a los ácidos minerales y agentes oxidantes
- Homologación s/ norma UL 1565
- Marcado CE de conformidad de las bridas a las directivas 73/23/CEE y 93/68/CEE

### Color natural para uso interior



Referencia	Largo mm	Ancho mm	Diám. máx. abrazado mm	Carga mínima de apertura daN*	Contenido caja	Envase u.
<b>7203</b>	100	2,5	24	11	(10 bolsas x 100)	1000
<b>7205</b>	135	2,5	35	11	(10 bolsas x 100)	1000
<b>7207</b>	200	2,5	55	11	(10 bolsas x 100)	1000
<b>7209</b>	140	3,5	36	20	(10 bolsas x 100)	1000
<b>7214</b>	200	3,5	55	20	(10 bolsas x 100)	1000
<b>7210</b>	280	3,5	80	20	(10 bolsas x 100)	1000
<b>7213</b>	180	4,5	45	28	(10 bolsas x 100)	1000
<b>7215</b>	200	4,5	51	28	(10 bolsas x 100)	1000
<b>7217</b>	280	4,5	76	28	(10 bolsas x 100)	1000
<b>7219</b>	360	4,5	101	28	(10 bolsas x 100)	1000
<b>7220</b>	430	4,5	123	28		1000
<b>7223</b>	200	7,5	44	65		100
<b>7225**</b>	240	7,5	63	65		100
<b>7226</b>	280	7,5	76	65		100
<b>7224</b>	320	7,5	88	65		100
<b>7227</b>	360	7,5	101	65		100
<b>7229</b>	450	7,5	130	65		100
<b>7231</b>	540	7,5	160	65		100
<b>7234</b>	780	9,0	235	80		100
<b>7237</b>	480	12,5	120	120		100
<b>7239**</b>	730	12,5	204	120		100
<b>7243</b>	1000	12,5	300	120		100

\*\* disponible hasta agotar stock.

### Color natural con placa de identificación



Referencia	Largo mm	Ancho mm	Diám. máx. abrazado mm	Carga mínima de apertura daN*	Envase u.
placa transversal de dimensiones 25,4 x 8 mm					
<b>7203 PI</b>	100	2,5	25	11	100
<b>7207 PI</b>	200	2,5	50	11	100
placa longitudinal de dimensiones 28 x 13 mm					
<b>7215 PI</b>	200	4,8	50	28	100
<b>7217 PI</b>	290	4,8	90	28	100

\* El valor de la carga mínima de apertura, s/ UNE-EN 62275 expresada en daN (1 daN 1kg) se entiende para una temperatura ambiente de 23° C y 50% de humedad relativa

## Bridas de poliamida

Color negro para uso exterior / interior



Referencia	Largo mm	Ancho mm	Diám. máx. abrazado mm	Carga mínima de apertura daN*	Contenido caja	Envase u.
<b>8303</b>	100	2,5	24	11	(10 bolsas x 100)	1000
<b>8305</b>	140	2,5	35	11	(10 bolsas x 100)	1000
<b>8307</b>	200	2,5	55	11	(10 bolsas x 100)	1000
<b>8309</b>	140	3,5	36	20	(10 bolsas x 100)	1000
<b>8314</b>	200	3,5	55	20	(10 bolsas x 100)	1000
<b>8310</b>	280	3,5	80	20	(10 bolsas x 100)	1000
<b>8311**</b>	160	4,5	38	28	(10 bolsas x 100)	1000
<b>8313</b>	180	4,5	45	28	(10 bolsas x 100)	1000
<b>8315</b>	200	4,5	51	28	(10 bolsas x 100)	1000
<b>8317</b>	280	4,5	76	28	(10 bolsas x 100)	1000
<b>8319</b>	360	4,5	101	28	(10 bolsas x 100)	1000
<b>8320</b>	430	4,5	123	28		1000
<b>8323</b>	200	7,5	44	65		100
<b>8325**</b>	240	7,5	63	65		100
<b>8326</b>	280	7,5	76	65		100
<b>8324</b>	320	7,5	88	65		100
<b>8327</b>	360	7,5	101	65		100
<b>8329</b>	450	7,5	130	65		100
<b>8331</b>	540	7,5	160	65		100
<b>8333</b>	750	7,5	164	65		100
<b>8334</b>	780	9,0	235	80		100
<b>8343</b>	1000	12,5	300	120		100

\*\* disponible hasta agotar stock.

## Reutilizables



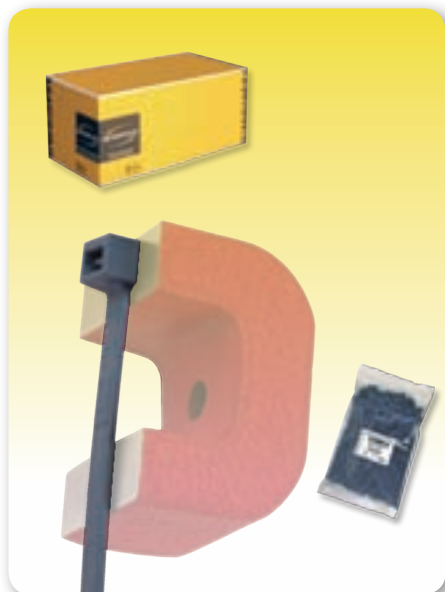
Un sistema de reapertura formado por una palanca unida al trinquete de retención permite la apertura rápida del cierre sin afectar sus características para sucesivas utilizaciones.

Referencia	Largo mm	Ancho mm	Diám. máx. abrazado mm	Carga mínima de apertura daN*	Envase u.
Color natural					
<b>7560</b>	200	7,5	50	36	100
<b>7566</b>	280	7,5	76	36	100
<b>7572</b>	360	7,5	100	36	100
Color negro					
<b>8660</b>	200	7,5	50	36	100
<b>8666</b>	280	7,5	76	36	100
<b>8672</b>	360	7,5	100	36	100

# Bridas de poliamida

## Detectables

¡NOVEDAD!



- La especial composición de la brida permite la detección por rayos X o por detector de metales
- Especialmente indicadas para la industria de la alimentación y farmacéutica

Referencia	Longitud mm	Ancho mm	Diám. máx. abrazado mm	Carga mínima de apertura daN*	Contenido caja	Envase u.
9403	100	2,5	24	11	(10 bolsas x 100)	1000
9409	140	3,5	36	20	(10 bolsas x 100)	1000
9415	200	4,5	51	28	(10 bolsas x 100)	1000
9417	280	4,5	76	28	(10 bolsas x 100)	1000
9421	380	4,5	101	28	(10 bolsas x 100)	1000
9427	360	7,5	204	60		100

## Otras bridas de la gama BRIDEX\*

¡NOVEDAD!



### Resistencia aumentada a los rayos UV

Para aplicaciones en exterior con elevada insolación y con requisitos de elevada durabilidad



### Resistencia a los ácidos

Fabricadas en polipropileno para entornos con un elevado nivel de acidez



### Autoextinguibles UL94 V0

Para entornos con requisitos más exigentes a nivel de no propagación de la llama en caso de incendio



### Luminiscentes

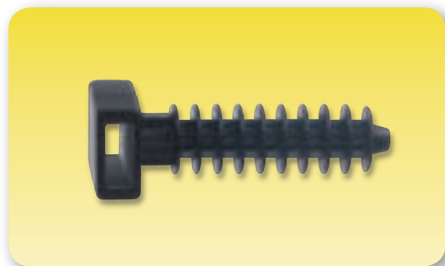
El material emite luz después de estar expuesto durante un tiempo a radiación ultravioleta



\* para más información consultar a nuestro Departamento de Asistencia Técnica [asist.technica@interflex.es](mailto:asist.technica@interflex.es)

## Accesorios de fijación

### Taco



Referencia	Dimensiones mm	Color	Para bridas ancho máx. mm	Orificio mm	Envase u.
<b>8456</b>	Ø 8 longitud 36	negro	9	Ø 6	100
<b>8458</b>	Ø 10 longitud 43	negro	9	Ø 8	100

### Soporte para fijación central



Referencia	Dimensiones mm	Color	Para bridas ancho máx. mm	Orificio mm	Envase u.
<b>7496</b>	30 X 15	natural	9	Ø 5	100
<b>8496</b>	30 X 15	negro	9	Ø 5	100

### Base de fijación bidireccional con adhesivo



Referencia	Dimensiones mm	Color	Para bridas ancho máx. mm	Orificio mm	Envase u.
<b>7467</b>	19 x 19	natural	4	Ø 3,1	100
<b>7473</b>	27 x 27	natural	4,5	Ø 5,5	100

### Herramientas para tensado y corte



Referencia	Características	Para bridas ancho máx. mm	Envase u.
<b>9400C</b>	metálica	9	1



Referencia	Características	Para bridas ancho máx. mm	Envase u.
<b>9401</b>	metálica	5	1

con precarga regulable entre 3,5 y 12 daN

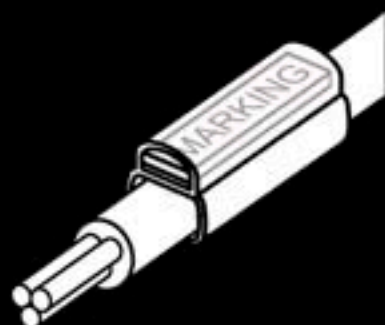




# IDENTIFICACIÓN



*Sistemas de identificación portátiles y de sobremesa por transferencia térmica*



**Grafoplast**  
Over 8 Decades

**MARKFLEX**

*Sistemas de identificación plóter y máquina térmica*





Sistemas de identificación portátiles y de sobremesa por transferencia térmica





# Sistema térmico - BMP21 Plus



Ver vídeo demostración máquina BMP21-Plus

- **Portátil, robusta y fácil de utilizar**
- **Batería de ion-litio, excelente autonomía\***
- **Etiquetaje mediante consumibles adhesivos. Fácil aplicación y elevada durabilidad**

\*No incluida en versión blíster BR139535



Referencia	Descripción	Envase (pack)
<b>BR139535</b>	Paquete con blíster para impresora BMP21-Plus Contiene: Impresora + Cordón + Guía de inicio + BR110895	1 (1 u)



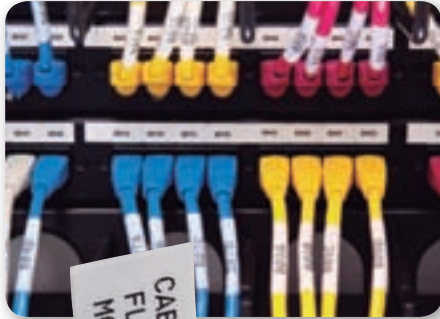
Referencia	Descripción	Envase (pack)
<b>BR134458</b>	Kit de impresora BMP21-Plus con maletín, batería y etiquetas Contiene: Impresora +Maletín + Batería de iones de litio + Cable de alimentación + Cordón + Guía de inicio + BR110895	1 (1 u)



Referencia	Descripción	Envase (pack)
<b>BR134462</b>	Kit de impresora BMP21-Plus con maletín, batería y etiquetas Contiene: Impresora +Maletín + Batería de iones de litio + Cable de alimentación + Cordón + Guía de inicio + BR110895 + BR110928 + BR139754	1 (1 u)

# Sistema térmico - BMP21 Plus

## Etiquetas autolaminantes para cables



**B-427: Vinilo autolaminado**

Referencia	Código Producto	Color	Anchura (mm)	Longitud (m)	Anchura imprimible (mm)	Ø máx. cable (mm)	Envase (pack)
<b>BR110927</b>	M21-750-427	Negro sobre blanco	19,05	4,30	9,53	4,00	1 (1 u)
<b>BR110928</b>	M21-1000-427	Negro sobre blanco	25,40	4,30	9,53	5,00	1 (1 u)
<b>BR110929</b>	M21-1250-427	Negro sobre blanco	30,48	4,30	12,00	7,00	1 (1 u)
<b>BR110930</b>	M21-750-427	Negro sobre blanco	38,10	4,30	12,00	8,00	1 (1 u)

- La parte transparente actúa como sobrelaminado y protege el texto
- Ideal para cables de datos que se manipulen y muevan con frecuencia



## Etiquetas en bandera para cables



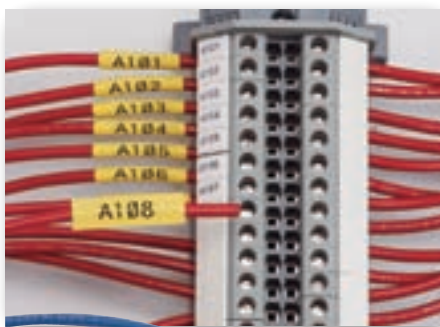
**B-499: Tejido de nylon**

Referencia	Código Producto	Color	Anchura (mm)	Longitud (m)	Envase (pack)
<b>BR110893</b>	M21-375-499	Negro sobre blanco	9,53	4,90	1 (1 u)
<b>BR110894</b>	M21-500-499	Negro sobre blanco	12,70	4,90	1 (1 u)
<b>BR110895</b>	M21-750-499	Negro sobre blanco	19,05	4,90	1 (1 u)

- Etiqueta en tejido de nylon extremadamente flexible. Se adapta bien a superficies curvadas
- Imprime leyendas multilineas repetidas al usar el modo de etiqueta de cables



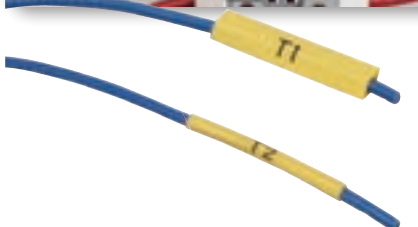
## Etiquetas termorretráctiles para cables



**B-342: Manguito termorretráctil de poliolefina**

Referencia	Código Producto	Color	Anchura (mm)	Longitud (m)	Ø mín. cable	Ø máx. cable	Envase (pack)
<b>BR110923</b>	M21-125-C-342	Negro sobre blanco	6,00	2,10	1,20	2,80	1 (1 u)
<b>BR110924</b>	M21-1875-C-342	Negro sobre blanco	8,50	2,10	1,60	3,80	1 (1 u)
<b>BR110925</b>	M21-250-C-342	Negro sobre blanco	11,15	2,10	2,40	5,50	1 (1 u)
<b>BR110926</b>	M21-375-C-342	Negro sobre blanco	16,40	2,10	3,20	8,10	1 (1 u)
<b>BR139750</b>	M21-125-C-342-YL	Negro sobre amarillo	6,00	2,10	1,20	2,80	1 (1 u)
<b>BR139751</b>	M21-187-C-342-YL	Negro sobre amarillo	8,50	2,10	1,60	3,80	1 (1 u)
<b>BR139752</b>	M21-250-C-342-YL	Negro sobre amarillo	11,15	2,10	2,40	5,50	1 (1 u)
<b>BR139753</b>	M21-375-C-342-YL	Negro sobre amarillo	16,40	2,10	3,20	8,10	1 (1 u)

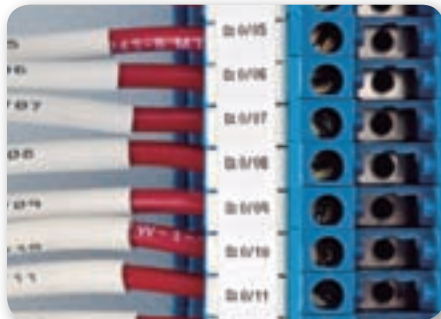
- Manguito termorretráctil con una relación de contracción de 3:1
- Resistente al desgaste y piroresistente



# Sistema térmico - BMP21 Plus



## Etiquetas continuas para marcación de bloques de terminales y de paneles



### B-499: Tejido de nylon

Referencia	Código Producto	Color	Anchura (mm)	Longitud (m)	Envase (pack)
<b>BR110938</b>	MS21-375-499-TB	Negro sobre blanco	9,53	4,90	1 (1 u)
<b>BR110939</b>	MS21-500-499-TB	Negro sobre blanco	12,70	4,90	1 (1 u)

- Rollos continuos para alineación en bloques de terminales y/o paneles
- Imprime dejando el espacio acorde con el paso del bloque de terminales

## Etiquetas continuas para marcación de componentes



### B-423: Poliéster

Referencia	Código producto	Color	Anchura (mm)	Longitud (m)	Envase (pack)
<b>BR139754</b>	M21-250-423	Negro sobre blanco	6,35	6,40	1 (1 u)
<b>BR110896</b>	M21-375-423	Negro sobre blanco	9,53	6,40	1 (1 u)
<b>BR110897</b>	M21-500-423	Negro sobre blanco	12,70	6,40	1 (1 u)
<b>BR110898</b>	M21-750-423	Negro sobre blanco	19,05	6,40	1 (1 u)

### B-430: Poliéster



Referencia	Código producto	Color	Anchura (mm)	Longitud (m)	Envase (pack)
<b>BR139755</b>	M21-250-430	Negro sobre transparente	6,35	6,40	1 (1 u)
<b>BR110899</b>	M21-375-430	Negro sobre transparente	9,53	6,40	1 (1 u)
<b>BR110900</b>	M21-500-430	Negro sobre transparente	12,70	6,40	1 (1 u)
<b>BR110901</b>	M21-750-430	Negro sobre transparente	19,05	6,40	1 (1 u)
<b>BR139746</b>	M21-250-430-WT-CL	Blanco sobre transparente	6,35	6,40	1 (1 u)
<b>BR139748</b>	M21-375-430-WT-CL	Blanco sobre transparente	9,53	6,40	1 (1 u)
<b>BR139747</b>	M21-500-430-WT-CL	Blanco sobre transparente	12,70	6,40	1 (1 u)
<b>BR139749</b>	M21-750-430-WT-CL	Blanco sobre transparente	19,05	6,40	1 (1 u)

- Disponibles con acabados con fondo blanco o transparente
- Ideal para superficies planas y lisas.
- Utilizar material B-488 (poliéster) para entornos con disolventes o cambios de temperatura \*\*

\*\* Consultar con nuestro Departamento de Asistencia Técnica [asist.tecnica@interflex.es](mailto:asist.tecnica@interflex.es)



# Sistema térmico - BMP21 Plus

## Vinilo para interior y exterior para marcación industrial general



### B-595: Vinilo

Referencia	Código producto	Color	Anchura (mm)	Longitud (m)	Envase (pack)
<b>BR142800</b>	M21-375-595-WT	Negro sobre blanco	9,53	6,40	1 (1 u)
<b>BR142807</b>	M21-500-595-WT	Negro sobre blanco	12,70	6,40	1 (1 u)
<b>BR142797</b>	M21-750-595-WT	Negro sobre blanco	19,05	6,40	1 (1 u)
<b>BR139745</b>	M21-250-595-YL	Negro sobre amarillo	6,35	6,40	1 (1 u)
<b>BR142803</b>	M21-375-595-YL	Negro sobre amarillo	9,53	6,40	1 (1 u)
<b>BR142799</b>	M21-500-595-YL	Negro sobre amarillo	12,70	6,40	1 (1 u)
<b>BR142811</b>	M21-750-595-YL	Negro sobre amarillo	19,05	6,40	1 (1 u)
<b>BR139741</b>	M21-375-595-BK	Blanco sobre negro	9,53	6,40	1 (1 u)
<b>BR139742</b>	M21-500-595-BK	Blanco sobre negro	12,70	6,40	1 (1 u)
<b>BR139743</b>	M21-750-595-BK	Blanco sobre negro	19,05	6,40	1 (1 u)
<b>BR139738</b>	M21-375-595-GY	Negro sobre gris	9,53	6,40	1 (1 u)
<b>BR139739</b>	M21-500-595-GY	Negro sobre gris	12,70	6,40	1 (1 u)
<b>BR139740</b>	M21-750-595-GY	Negro sobre gris	19,05	6,40	1 (1 u)
<b>BR142809</b>	M21-375-595-OR	Negro sobre naranja	9,53	6,40	1 (1 u)
<b>BR142796</b>	M21-500-595-OR	Negro sobre naranja	12,70	6,40	1 (1 u)
<b>BR142804</b>	M21-750-595-OR	Negro sobre naranja	19,05	6,40	1 (1 u)
<b>BR142806</b>	M21-375-595-BL	Blanco sobre azul	9,53	6,40	1 (1 u)
<b>BR142798</b>	M21-500-595-BL	Blanco sobre azul	12,70	6,40	1 (1 u)
<b>BR142794</b>	M21-750-595-BL	Blanco sobre azul	19,05	6,40	1 (1 u)
<b>BR139375</b>	M21-375-595-BR	Blanco sobre marrón	9,53	6,40	1 (1 u)
<b>BR139736</b>	M21-500-595-BR	Blanco sobre marrón	12,70	6,40	1 (1 u)
<b>BR139737</b>	M21-750-595-BR	Blanco sobre marrón	19,05	6,40	1 (1 u)
<b>BR142802</b>	M21-375-595-GN	Blanco sobre verde	9,53	6,40	1 (1 u)
<b>BR142805</b>	M21-500-595-GN	Blanco sobre verde	12,70	6,40	1 (1 u)
<b>BR142808</b>	M21-750-595-GN	Blanco sobre verde	19,05	6,40	1 (1 u)
<b>BR139732</b>	M21-375-595-PL	Blanco sobre morado	9,53	6,40	1 (1 u)
<b>BR139733</b>	M21-500-595-PL	Blanco sobre morado	12,70	6,40	1 (1 u)
<b>BR139734</b>	M21-750-595-PL	Blanco sobre morado	19,05	6,40	1 (1 u)
<b>BR142810</b>	M21-375-595-RD	Blanco sobre rojo	9,53	6,40	1 (1 u)
<b>BR142795</b>	M21-500-595-RD	Blanco sobre rojo	12,70	6,40	1 (1 u)
<b>BR142801</b>	M21-750-595-RD	Blanco sobre rojo	19,05	6,40	1 (1 u)

\* La vida media prevista en exteriores del producto dependerá de la definición del usuario sobre el fallo, condiciones climáticas, técnicas de montaje y color del material. La durabilidad de 8 a 10 años en exterior sólo es aplicable al material de la etiqueta de vinilo. La durabilidad de la escritura puede variar. Se recomienda un laminado de poliéster en entornos adversos con prolongada exposición al viento y a la lluvia

- Se adhiere a superficies irregulares, rugosas y curvadas
- Soporta grasas, aceite y la mayoría de productos químicos industriales
- Durabilidad media en exterior de 8 a 10 años\* a temperaturas entre -40°C y +82°C



**Grafoplast**  
don't letter

**MARKFLEX**

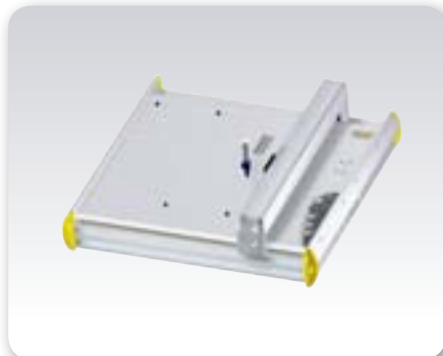
Sistemas de identificación plóter y máquina térmica

Sistema plóter - PLOTA4 y PLOTA3.....	178
Sistema manual - TRASP .....	204
Sistema plóter - Graphtec .....	214

Sistema térmico - EVOMAX.....	238
Sistema de señalización GRAFOMARK .....	260

## Sistema plóter - PLOTA4 y PLOTA3

### PLOT A4



Versión compacta del plotter clásico. Está especialmente indicado para usuarios que requieren un hardware de escritura transportable. Capacidad para 6 módulos, lo que equivale aproximadamente a 384 etiquetas de 4 mm (EMUB154).

Referencia	Descripción	Envase* (pack)
<b>SISTPA4M1</b>	Sistema plotter A4	1 (1 u)

### Recambios

Referencia	Descripción	Envase* (pack)
<b>PLUR035</b>	plumín Rotring 0,35 mm	1 (1 u)
<b>PLUR050</b>	plumín Rotring 0,50 mm	1 (1 u)
<b>PLUD035</b>	plumín Rotring desechable 0,35 mm	1 (1 u)
<b>RPLU</b>	reactivador para plumín	1 (1 u)
<b>PSPLA4</b>	placa para base plotter A4	1 (1 u)
<b>PPLM11</b>	placa soporte	1 (1 u)
<b>PPLM22</b>	placa soporte	1 (1 u)
<b>PPLM33</b>	placa soporte	1 (1 u)
<b>PPLM44</b>	placa soporte	1 (1 u)
<b>PPLM55</b>	placa soporte de aluminio	1 (1 u)
<b>PPLM66</b>	placa soporte de aluminio	1 (1 u)
<b>PPLM77</b>	placa soporte	1 (1 u)
<b>PPLMTIP</b>	placa soporte	1 (1 u)
<b>TINR*</b>	tinta indeleble/resistente UV · color negro · envase 30 ml	1 (1 u)
<b>TINC</b>	tinta indeleble/resistente UV · color negro · envase 5 cartuchos	1 (1 u)
<b>DISO</b>	disolvente envase 60 ml	1 (1 u)

#### Datos técnicos

**Tecnología:** plotter con base plana

**Impresión:** mediante plumines de tinta (reutilizables o de un solo uso)

**Número de plumines en estantería:** 2 (manual)

**Área máxima de impresión:** 270x350 mm

**Número de placas:** hasta 6 unidades

**Sistema operativo:** Win 95, Win 98, Win NT, Win 2000, Win XP, Win Vista, Win 7, Win 8 y Win 10. Compatible con 32 y 64 bits

**Fuentes de letra:** Todas las fuentes Windows

**Compatibilidad:** archivos .bmp y .plt

**Colores de impresión:** Negro

**Dimensiones:** 435x440x125 mm

**Peso:** 6 kg

**Conexión:** USB 1.1

### Contenido

Software MATRIX

Plotter tamaño A4 (PLOT A4M1)

Placa para base PSPLA4

6 placas soporte PPLM11 y PPLM33

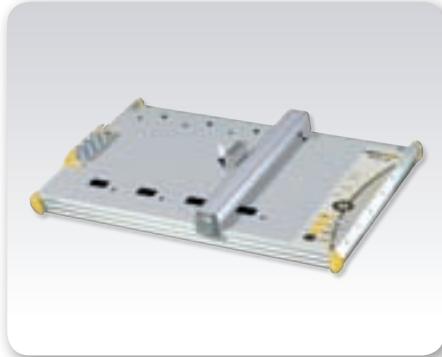
Cable USB 1.1

Plumín desechable 0,35 mm PLUD035 (tinta incluida)

\*Se recomienda utilizar únicamente estas tintas, formuladas especialmente para MARKFLEX para esta aplicación.

# Sistema plóter - PLOTA4 y PLOTA3

## PLOT A3



Modelo estándar para una máxima superficie de impresión. Capacidad para 10 módulos, lo que equivale a aproximadamente 640 etiquetas de 4 mm (EMUB154).

Referencia	Descripción	Envase* (pack)
<b>SISTPA3M1</b>	Sistema plotter A3	1 (1 u)

## Recambios

Referencia	Descripción	Envase* (pack)
<b>PLUR035</b>	plumín Rotring 0,35 mm	1 (1 u)
<b>PLUR050</b>	plumín Rotring 0,50 mm	1 (1 u)
<b>PLUD035</b>	plumín Rotring desechable 0,35 mm	1 (1 u)
<b>RPLU</b>	reactivador para plumín	1 (1 u)
<b>PSPLA3</b>	placa para base plotter A3	1 (1 u)
<b>PPLM11</b>	placa soporte	1 (1 u)
<b>PPLM22</b>	placa soporte	1 (1 u)
<b>PPLM33</b>	placa soporte	1 (1 u)
<b>PPLM44</b>	placa soporte	1 (1 u)
<b>PPLM55</b>	placa soporte de aluminio	1 (1 u)
<b>PPLM66</b>	placa soporte de aluminio	1 (1 u)
<b>PPLM77</b>	placa soporte	1 (1 u)
<b>PPLMTIP*</b>	placa soporte	1 (1 u)
<b>TINR**</b>	tinta indeleble/resistente UV · color negro · envase 30 ml	1 (1 u)
<b>TINC</b>	tinta indeleble/resistente UV · color negro · envase 5 cartuchos	1 (1 u)
<b>DISO</b>	disolvente envase 60 ml	1 (1 u)

### Datos técnicos

**Tecnología:** plotter con base plana

**Impresión:** mediante plumines de tinta (reutilizables o de un solo uso)

**Número de plumines en estantería:** 4 (automático)

**Área máxima de impresión:** 440x305 mm

**Número de placas:** hasta 10 unidades

**Sistema operativo:** Win 95, Win 98, Win NT, Win 2000, Win XP, Win Vista, Win 7, Win 8 y Win 10. Compatible con 32 y 64 bits

**Fuentes de letra:** Todas las fuentes Windows

**Compatibilidad:** archivos .bmp y .plt

**Colores de impresión:** Negro

**Dimensiones:** 660x440x125 mm

**Peso:** 8 kg

**Conexión:** puerto paralelo ó USB 1.1

**NOTA:** accesorios para marcaje por gravado y por láser también disponibles bajo demanda.

## Contenido

Software MATRIX  
 Plotter tamaño A3 (PLOT A3M1)  
 Placa para base PSPLA3  
 10 placas soporte PPLM11 y PPLM33  
 Cable paralelo y USB 1.1  
 Plumín desechable 0,35 mm PLUD035 (tinta incluida)

## Etiquetas de cable para manguitos



- policarbonato libre de halógenos
- autoextinguible según UL 94 clase V0
- temperatura de empleo de -40° C a +140° C

Referencia	Longitud	Altura etiqueta	Color	Placa plotter	Envase* (pack)
<b>EMUB104</b>	10 mm	4 mm	blanco	PPLM11	1 (960 u)
<b>EMUA104</b>	10 mm	4 mm	amarillo	PPLM11	1 (960 u)
<b>EMUB154</b>	15 mm	4 mm	blanco	PPLM11	1 (960 u)
<b>EMUA154</b>	15 mm	4 mm	amarillo	PPLM11	1 (960 u)
<b>EMUB234</b>	23 mm	4 mm	blanco	PPLM33	1 (720 u)
<b>EMUA234</b>	23 mm	4 mm	amarillo	PPLM33	1 (720 u)
<b>EMUB304</b>	30 mm	4 mm	blanco	PPLM22	1 (510 u)

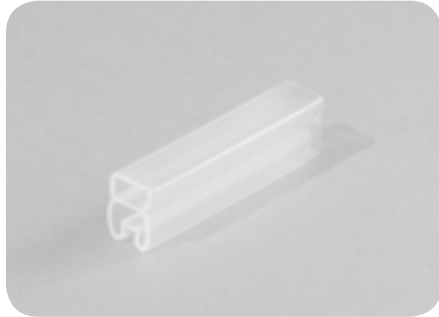
\* Para tiras de longitud superior a 220 mm, utilizar 2 placas soporte PPLMTIP.

\*\* Se recomienda utilizar únicamente estas tintas, formuladas especialmente para MARKFLEX para esta aplicación.



# Sistema plóter - PLOTA4 y PLOTA3

## Manguitos para cables



- PVC transparente
- autoextinguible según UL 94 clase V0
- temperatura de empleo de -40° a +60° C

Referencia	Longitud	Altura etiqueta	Envase* (pack)
para cables Ø ext. 1,3 ÷ 2 mm / sección 0,22 ÷ 0,5 mm <sup>2</sup>			
<b>MCAB1124</b>	12 mm	4 mm	1 (1000 u)
<b>MCAB1164</b>	16 mm	4 mm	1 (1000 u)
<b>MCAB1234</b>	23 mm	4 mm	1 (1000 u)
<b>MCAB1304</b>	30 mm	4 mm	1 (500 u)
para cables Ø ext. 1,8 ÷ 2,5 mm / sección 0,5 ÷ 1,5 mm <sup>2</sup>			
<b>MCAB2124</b>	12 mm	4 mm	1 (1000 u)
<b>MCAB2164</b>	16 mm	4 mm	1 (1000 u)
<b>MCAB2234</b>	23 mm	4 mm	1 (1000 u)
<b>MCAB2304</b>	30 mm	4 mm	1 (500 u)
para cables Ø ext. 2,5 ÷ 4 mm / sección 0,75 ÷ 2,5 mm <sup>2</sup>			
<b>MCAB3124</b>	12 mm	4 mm	1 (1000 u)
<b>MCAB3164</b>	16 mm	4 mm	1 (1000 u)
<b>MCAB3234</b>	23 mm	4 mm	1 (500 u)
<b>MCAB3304</b>	30 mm	4 mm	1 (500 u)
para cables Ø ext. 4 ÷ 6,5 mm / sección 2,5 ÷ 6 mm <sup>2</sup>			
<b>MCAB4124</b>	12 mm	4 mm	1 (500 u)
<b>MCAB4164</b>	16 mm	4 mm	1 (500 u)
<b>MCAB4234</b>	23 mm	4 mm	1 (500 u)
<b>MCAB4304</b>	30 mm	4 mm	1 (200 u)
para cables Ø ext. 6 ÷ 10 mm / sección 10 ÷ 35 mm <sup>2</sup>			
<b>MCAB5124</b>	12 mm	4 mm	1 (500 u)
<b>MCAB5164</b>	16 mm	4 mm	1 (500 u)
<b>MCAB5234</b>	23 mm	4 mm	1 (200 u)
<b>MCAB5304</b>	30 mm	4 mm	1 (200 u)
para cables Ø ext. 9 ÷ 15 mm / sección 25 ÷ 70 mm <sup>2</sup>			
<b>MCAB6124</b>	12 mm	4 mm	1 (200 u)
<b>MCAB6164</b>	16 mm	4 mm	1 (200 u)
<b>MCAB6234</b>	23 mm	4 mm	1 (200 u)
<b>MCAB6304</b>	30 mm	4 mm	1 (200 u)
para cables Ø ext. 15 ÷ 24 mm / sección 35 ÷ 120 mm <sup>2</sup>			
<b>MCAB7124</b>	12 mm	4 mm	1 (200 u)
<b>MCAB7164</b>	16 mm	4 mm	1 (200 u)
<b>MCAB7234</b>	23 mm	4 mm	1 (100 u)
<b>MCAB7304</b>	30 mm	4 mm	1 (100 u)



# Sistema plóttter - PLOTA4 y PLOTA3

## Manguitos libres de halógenos para cables



- Termoplástico EVA color azul claro transparente, libre de halógenos
- autoextinguible según UL 94 clase HB
- temperatura de empleo de -40° a +80° C
- utilizar una brida de ancho máximo 4,8mm

Referencia	Longitud	Altura etiqueta	Envase* (pack)
para cables Ø ext. 1,3 ÷ 2 mm / sección 0,22 ÷ 0,5 mm <sup>2</sup>			
<b>MCHF1124</b>	12 mm	4 mm	1 (1000 u)
<b>MCHF1184</b>	16 mm	4 mm	1 (1000 u)
<b>MCHF1234</b>	23 mm	4 mm	1 (500 u)
<b>MCHF1304</b>	30 mm	4 mm	1 (500 u)
para cables Ø ext. 2,5 ÷ 4 mm / sección 0,75 ÷ 2,5 mm <sup>2</sup>			
<b>MCHF3124</b>	12 mm	4 mm	1 (1000 u)
<b>MCHF3184</b>	16 mm	4 mm	1 (1000 u)
<b>MCHF3234</b>	23 mm	4 mm	1 (500 u)
<b>MCHF3304</b>	30 mm	4 mm	1 (500 u)
para cables Ø ext. 6 ÷ 10 mm / sección 10 ÷ 35 mm <sup>2</sup>			
<b>MCHF5124</b>	12 mm	4 mm	1 (500 u)
<b>MCHF5184</b>	16 mm	4 mm	1 (500 u)
<b>MCHF5234</b>	23 mm	4 mm	1 (200 u)
<b>MCHF5304</b>	30 mm	4 mm	1 (200 u)

## Soportes insertables con bloqueo para cables



- elastómero termoplástico (TPE) transparente
- autoextinguible según UL 94 Clase HB
- temperatura de empleo de -40° a +100° C

Referencia	Longitud	Altura etiqueta	Envase* (pack)
para cables Ø ext. 1,7 ÷ 3 mm / sección 0,25 ÷ 1,5 mm <sup>2</sup>			
<b>SICA1234</b>	23 mm	4 mm	1 (1000 u)
para cables Ø ext. 2,5 ÷ 3,5 mm / sección 0,75 ÷ 2,5 mm <sup>2</sup>			
<b>SICA2234</b>	23 mm	4 mm	1 (1000 u)
para cables Ø ext. 3,3 ÷ 4,8 mm / sección 2,5 ÷ 4 mm <sup>2</sup>			
<b>SICA3234</b>	23 mm	4 mm	1 (500 u)
para cables Ø ext. 4,2 ÷ 5,6 mm / sección 4 ÷ 6 mm <sup>2</sup>			
<b>SICA4234</b>	23 mm	4 mm	1 (500 u)
para cables Ø ext. 5 ÷ 7 mm / sección 6 ÷ 10 mm <sup>2</sup>			
<b>SICA5234</b>	23 mm	4 mm	1 (500 u)

## Soportes longitudinales para brida

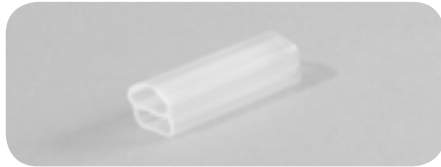


- PVC transparente
- autoextinguible según UL 94 clase V0
- temperatura de empleo de -40° a +60° C

Referencia	Longitud	Altura etiqueta	Brida	Envase* (pack)
<b>SLBR1184</b>	18 mm	4 mm	1 brida 4.8 mm ancho máximo	1 (200 u)
<b>SLBR1234</b>	23 mm	4 mm	1 brida 4.8 mm ancho máximo	1 (200 u)
<b>SLBR1284</b>	28 mm	4 mm	1 brida 4.8 mm ancho máximo	1 (200 u)
<b>SLBR2324</b>	32 mm	4 mm	2 brida 4.8 mm ancho máximo	1 (200 u)
<b>SLBR2364</b>	36 mm	4 mm	2 brida 4.8 mm ancho máximo	1 (200 u)
<b>SLBR2474</b>	47 mm	4 mm	2 brida 4.8 mm ancho máximo	1 (200 u)

## Sistema plóter - PLOTA4 y PLOTA3

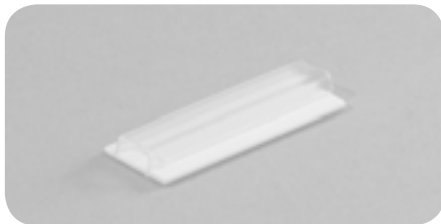
### Soporte transversal para brida



- PVC transparente
- autoextinguible según UL 94 clase V0
- temperatura de empleo de -40° a +60° C
- utilizar una brida de ancho máximo 4,8mm

Referencia	Longitud	Altura etiqueta	Envase* (pack)
<b>STBR1164</b>	16 mm	4 mm	1 (1000 u)

### Soportes autoadhesivos



- PVC rígido blanco + PVC flexible transparente
- autoextinguible según UL 94 clase V0
- temperatura de empleo de -40° a +80° C

Referencia	Longitud	Altura etiqueta	Envase* (pack)
<b>SAAD1124</b>	12 mm	4 mm	1 (500 u)
<b>SAAD1164</b>	16 mm	4 mm	1 (500 u)
<b>SAAD1224</b>	22 mm	4 mm	1 (200 u)
<b>SAAD1254</b>	25 mm	4 mm	1 (200 u)

### Soporte insertable para carril CRAD 500 y 1000



Referencia	Longitud	Altura etiqueta	Envase* (pack)
<b>SCAR1204</b>	20 mm	4 mm	1 (500 u)

- PVC rígido + PVC flexible transparente
- autoextinguible según UL 94 clase V0
- temperatura de empleo de -40° a +80° C

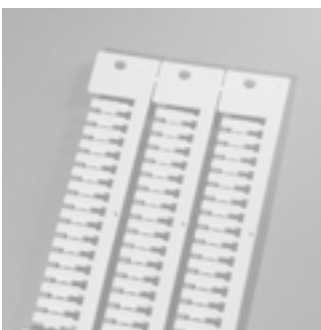
### Carriles autoadhesivos para soporte insertable SCAR 204



Referencia	Longitud	Altura etiqueta	Color	Envase* (pack)
<b>CRAD500</b>	500 mm	4 mm	gris	1 (20 u)
<b>CRAD1000</b>	1000 mm	4 mm	gris	1 (10 u)

- PVC rígido
- autoextinguible según UL 94 clase V0
- autoadhesivo
- temperatura de empleo de -40° a +80° C

### Etiquetas para marcahilos



Referencia	Longitud	Altura etiqueta	Diámetro cables	Color	Placa plóter	Envase* (pack)
<b>EMHB1114</b>	11 mm	4 mm	Ø 1,7 - 3,2 mm	blanco	PPLM33	1 (720 u)
<b>EMHB1164</b>	16 mm	4 mm	Ø 1,7 - 3,2 mm	blanco	PPLM33	1 (720 u)
<b>EMHB2114</b>	11 mm	4 mm	Ø 2 - 4,2 mm	blanco	PPLM33	1 (720 u)
<b>EMHB2164</b>	16 mm	4 mm	Ø 2 - 4,2 mm	blanco	PPLM33	1 (720 u)
<b>EMHA1114</b>	11 mm	4 mm	Ø 1,7 - 3,2 mm	amarillo	PPLM33	1 (720 u)
<b>EMHA1164</b>	16 mm	4 mm	Ø 1,7 - 3,2 mm	amarillo	PPLM33	1 (720 u)
<b>EMHA2114</b>	11 mm	4 mm	Ø 2 - 4,2 mm	amarillo	PPLM33	1 (720 u)
<b>EMHA2164</b>	16 mm	4 mm	Ø 2 - 4,2 mm	amarillo	PPLM33	1 (720 u)

Consultar compatibilidad con modelos de borna en la página XXX.

## Sistema plóter - PLOTA4 y PLOTA3

### Etiquetas para conectores



Referencia	Longitud	Altura etiqueta	Color	Placa plotter	Envase* (pack)
<b>ENEC106GHI</b>	10 mm	6 mm	blanco	PPLM11	1 (960 u)
<b>ENEC156WXX</b>	15 mm	6 mm	blanco	PPLM11	1 (960 u)

Consultar compatibilidad con modelos de conectores en la página 200.

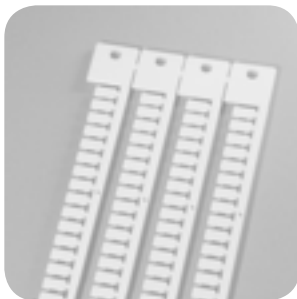
### Etiquetas para contactores



Referencia	Longitud	Altura etiqueta	Color	Placa plotter	Envase* (pack)
<b>ETA178TXX</b>	17 mm	8 mm	blanco	PPLM11	1 (240 u)
<b>ETA218TXX</b>	21 mm	8 mm	blanco	PPLM11	1 (240 u)
<b>ETA209KS1</b>	20 mm	9 mm	blanco	PPLM11	1 (240 u)
<b>ETA710SXX</b>	7 mm	10 mm	blanco	PPLM11	1 (576 u)
<b>ETA810SXX</b>	8 mm	10 mm	blanco	PPLM11	1 (480 u)
<b>ETA1017BXX</b>	10 mm	17 mm	blanco	PPLM66	1 (360 u)
<b>ETA720SXX</b>	7 mm	20 mm	blanco	PPLM11	1 (240 u)

Consultar compatibilidad con modelos de conectores en la página 200.

### Etiquetas en bandera para bornes



Referencia	Longitud	Altura etiqueta	Color	Placa plotter	Envase* (pack)
<b>ESB75SXX</b>	7 mm	5 mm	blanco	PPLM11	1 (816 u)
<b>ESB105CXX</b>	10 mm	5 mm	blanco	PPLM11	1 (960 u)
<b>ESB105DTX</b>	10 mm	5 mm	blanco	PPLM11	1 (960 u)
<b>ESB105EGP</b>	10 mm	5 mm	blanco	PPLM11	1 (960 u)
<b>ESB105MNW</b>	10 mm	5 mm	blanco	PPLM11	1 (960 u)
<b>ESB105SXX</b>	10 mm	5 mm	blanco	PPLM11	1 (816 u)
<b>ESB105WXX</b>	10 mm	5 mm	blanco	PPLM11	1 (960 u)
<b>ESB155EGP</b>	15 mm	5 mm	blanco	PPLM11	1 (960 u)
<b>ESB155DNX</b>	15 mm	5 mm	blanco	PPLM11	1 (960 u)

Consultar compatibilidad con modelos de borna en la página 201-215.

### Etiquetas unidas en bandera para bornes



Referencia	Longitud	Altura etiqueta	Color	Placa plotter	Envase* (pack)
<b>EUB54PXX</b>	5 mm	4,2 mm	blanco	PPLM55	1 (1200 u)
<b>EUB55GXX</b>	5 mm	5 mm	blanco	PPLM66	1 (1320 u)
<b>EUB55PXX</b>	5 mm	5 mm	blanco	PPLM66	1 (1320 u)
<b>EUB56PXX</b>	7,5 mm	5 mm	blanco	PPLM66	1 (1080 u)
<b>EUB75WXX</b>	9 mm	5 mm	blanco	PPLM11	1 (1056 u)
<b>EUB95BZX</b>	10 mm	5 mm	blanco	PPLM55	1 (1260 u)
<b>EUB105EXX</b>	10 mm	5 mm	blanco	PPLM11	1 (1320 u)
<b>EUB105WXX</b>	12 mm	5 mm	blanco	PPLM55	1 (1200 u)
<b>EUB106EXX</b>	15 mm	5 mm	blanco	PPLM11	1 (864 u)
<b>EUB106WXX</b>	5 mm	6 mm	blanco	PPLM44	1 (864 u)
<b>EUB125EXX</b>	10 mm	6 mm	blanco	PPLM55	1 (864 u)
<b>EUB126EXX</b>	10 mm	6 mm	blanco	PPLM11	1 (864 u)
<b>EUB128EXX</b>	12 mm	6 mm	blanco	PPLM55	1 (900 u)
<b>EUB155WXX</b>	12 mm	8 mm	blanco	PPLM55	1 (1056 u)

\* Solicitar número de envases, no de unidades

Consultar compatibilidad con modelos de borna en la página 201-215.

# Sistema plóter - PLOTA4 y PLOTA3

## Etiquetas de 9 mm



Referencia	Longitud	Altura etiqueta	Color	Placa plotter	Envase* (pack)
<b>EMUB209</b>	20 mm	9 mm	blanco	PPLM11	1 (240 u)
<b>EMUA209</b>	20 mm	9 mm	amarillo	PPLM11	1 (240 u)
<b>EMUB359</b>	35 mm	9 mm	blanco	PPLM11	1 (140 u)
<b>EMUA359</b>	35 mm	9 mm	amarillo	PPLM11	1 (140 u)

- policarbonato libre de halógenos
- autoextinguible según UL 94 clase V0
- temperatura de empleo de -40° C a +140° C

## Manguitos para cables



Referencia	Longitud	Altura etiqueta	Envase* (pack)
<b>MCAB209</b>	20 mm	9 mm para cables Ø 2-4,2mm	1 (500 u)
<b>MCAB359</b>	35 mm	9 mm para cables Ø 2-4,2mm	1 (200 u)

- PVC transparente
- autoextinguible según UL 94 clase V0
- temperatura de empleo de -40° C a +80° C

## Soportes longitudinales para brida



Referencia	Longitud	Altura etiqueta	Brida	Envase* (pack)
<b>SLBR209</b>	20 mm	9 mm	1 brida 4.8 mm ancho máximo	1 (500 u)
<b>SLBR359</b>	35 mm	9 mm	2 bridas 4.8 mm ancho máximo	1 (200 u)

- PVC transparente
- autoextinguible según UL 94 clase V0
- temperatura de empleo de -40° C a +80° C

## Soportes autoadhesivos



Referencia	Longitud	Altura etiqueta	Envase* (pack)
<b>SAAD209</b>	20 mm	9 mm	1 (500 u)
<b>SAAD359</b>	35 mm	9 mm	1 (200 u)

- PVC rígido blanco + PVC flexible transparente
- autoextinguible según UL 94 clase V0
- temperatura de empleo de -40° C a +80° C

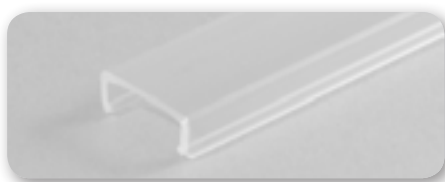
## Carriles autoadhesivos



Referencia	Longitud	Altura etiqueta	Color	Envase* (pack)
<b>CRAD500</b>	20 mm	9 mm	gris	1 (20 u)
<b>CRAD1000</b>	35 mm	9 mm	gris	1 (10 u)

- PVC rígido blanco + PVC flexible transparente
- autoextinguible según UL 94 clase V0
- temperatura de empleo de -40° C a +80° C

## Cubiertas para carril



Referencia	Longitud	Altura etiqueta	Color	Envase* (pack)
<b>CUCR500</b>	20 mm	9 mm	gris	1 (20 u)
<b>CUCR1000</b>	35 mm	9 mm	gris	1 (10 u)

- PVC rígido transparente
- autoextinguible según UL 94 clase V0
- temperatura de empleo de -50° C a +80° C

# Sistema plóter - PLOTA4 y PLOTA3

## Etiquetas autoadhesivas de 9 mm



Referencia	Longitud	Altura etiqueta	Color	Placa Plotter	Envase* (pack)
<b>EMAB119</b>	11 mm	9 mm	blanco	PPLM11	1 (528 u)
<b>EMAB159</b>	15 mm	9 mm	blanco	PPLM11	1 (528 u)
<b>EMAB209</b>	20 mm	9 mm	blanco	PPLM11	1 (240 u)
<b>EMAA209</b>	20 mm	9 mm	amarillo	PPLM11	1 (240 u)
<b>EMAB359</b>	35 mm	9 mm	blanco	PPLM11	1 (144 u)
<b>EMAA359</b>	35 mm	9 mm	amarillo	PPLM11	1 (144 u)

- policarbonato libre de halógenos
- autoextinguible según UL 94 clase V0
- temperatura de empleo de -40° C a +80° C

## Etiquetas de 8 mm



Referencia	Longitud	Altura etiqueta	Color	Placa Plotter	Envase* (pack)
<b>EMUB278</b>	27 mm	8 mm	blanco	PPLM11	1 (192 u)

- policarbonato libre de halógenos
- autoextinguible según UL 94 clase V0
- temperatura de empleo de -40° C a +140° C

## Protectores etiquetas



Referencia	Longitud	Altura etiqueta	Color	Envase* (pack)
<b>PRET278</b>	27 mm	8 mm	transparente	1 (192 u)

- policarbonato transparente
- autoextinguible según UL 94 clase V0
- temperatura de empleo de -40° C a +140° C

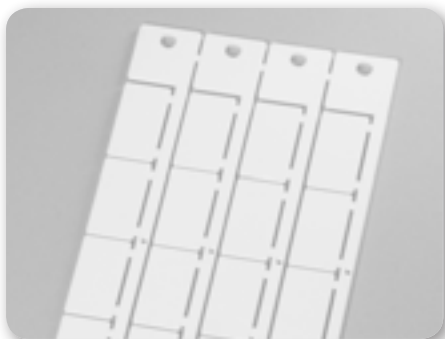
## Soporte portaetiquetas



Referencia	Longitud	Altura etiqueta	Para pulsadores	Tipo	Color	Envase* (pack)
<b>SEPA08TE</b>	27 mm	8 mm	Telemechanique Harmony	autoadhesivo	negro	1 (192 u)
<b>SEPN08TE</b>	27 mm	8 mm	Telemechanique Harmony	sin adhesivo	negro	1 (192 u)
<b>SEPN0822</b>	27 mm	8 mm	∅ 22,5 mm	sin adhesivo	negro	1 (192 u)

- poliamida rígida
- autoextinguible según UL 94 clase V0
- temperatura de empleo de -40° C a +80° C

## Etiquetas de 15mm



Referencia	Longitud	Altura etiqueta	Color	Placa plotter	Envase* (pack)
<b>EMUB2715</b>	27 mm	15 mm	blanco	PPLM11	1 (192 u)
<b>EMUG2715</b>	27 mm	15 mm	gris	PPLM11	1 (192 u)
<b>EMUA2715</b>	27 mm	15 mm	amarillo	PPLM11	1 (192 u)
<b>EMUB4915</b>	49 mm	15 mm	blanco	PPLM11	1 (96 u)
<b>EMUG4915</b>	49 mm	15 mm	gris	PPLM11	1 (96 u)
<b>EMUB6715</b>	67 mm	15 mm	blanco	PPLM11	1 (96 u)
<b>EMUG6715</b>	67 mm	15 mm	gris	PPLM11	1 (96 u)

- policarbonato libre de halógenos
- autoextinguible según UL 94 clase V0
- temperatura de empleo de -40° C a +140° C

# Sistema plóter - PLOTA4 y PLOTA3

## Protectores etiquetas



Referencia	Longitud	Altura etiqueta	Color	Envase* (pack)
<b>PRET2715</b>	27 mm	15 mm	transparente	1 (192 u)
<b>PRET4915</b>	49 mm	15 mm	transparente	1 (96 u)
<b>PRET6715</b>	67 mm	15 mm	transparente	1 (96 u)

- policarbonato transparente
- autoextinguible según UL 94 clase V0
- temperatura de empleo de -40° C a +140° C

## Soportes portaetiquetas



Referencia	Longitud	Altura etiqueta	Tipo	Color	Envase* (pack)
<b>SEAD2715</b>	27 mm	15 mm	autoadhesivo	negro	1 (192 u)
<b>SEAD4915</b>	49 mm	15 mm	autoadhesivo	negro	1 (96 u)
<b>SEAD6715</b>	67 mm	15 mm	autoadhesivo	negro	1 (96 u)
<b>SENA2715</b>	27 mm	15 mm	sin adhesivo	negro	1 (192 u)
<b>SENA4915</b>	49 mm	15 mm	sin adhesivo	negro	1 (96 u)
<b>SENA6715</b>	67 mm	15 mm	sin adhesivo	negro	1 (96 u)

para pulsadores

<b>SEPA1522</b>	27 mm	15 mm Ø 22,5 mm	autoadhesivo	negro	1 (192 u)
<b>SEPN1522</b>	27 mm	15 mm Ø 22,5 mm	sin adhesivo	negro	1 (96 u)
<b>SEPN1524</b>	27 mm	15 mm Ø 24,5 mm	sin adhesivo	negro	1 (96 u)

- poliamida rígida
- autoextinguible según UL 94 clase V0
- temperatura de empleo de -40° C a +80° C

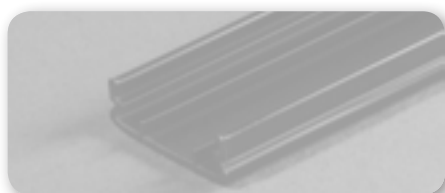
## Soportes longitudinales para bridas



Referencia	Longitud	Altura etiqueta	Brida	Color	Envase* (pack)
<b>SLBR2715</b>	27 mm	15 mm	1 brida 4.8 mm ancho máximo	transparente	1 (500 u)
<b>SLBR4915</b>	49 mm	15 mm	2 bridas 4.8 mm ancho máximo	transparente	1 (250 u)
<b>SLBR6715</b>	67 mm	15 mm	2 bridas 4.8 mm ancho máximo	transparente	1 (125 u)

- PVC transparente
- autoextinguible según UL 94 clase V0
- temperatura de empleo de -40° C a +80° C

## Carriles autoadhesivos



Referencia	Longitud	Altura etiqueta	Color	Envase* (pack)
<b>CRAD43015</b>	430 mm	15 mm	gris	1 (20 u)
<b>CRAD100015</b>	1000 mm	15 mm	gris	1 (10 u)

- PVC transparente
- autoextinguible según UL 94 clase V0
- temperatura de empleo de -40° C a +80° C

## Cubiertas para carril



Referencia	Longitud	Atura etiqueta	Color	Envase* (pack)
<b>CUCR43015</b>	430 mm	15 mm	transparente	1 (20 u)
<b>CUCR100015</b>	1000 mm	15 mm	transparente	1 (10 u)

- PVC transparente
- autoextinguible según UL 94 clase V0
- temperatura de empleo de -40° C a +80° C



## Sistema plóter - PLOTA4 y PLOTA3

### Etiquetas autoadhesivas de 15 mm



Referencia	Longitud	Altura etiqueta	Color	Placa plotter	Envase* (pack)
<b>EMAB1715</b>	17 mm	15 mm	blanco	PPLM11	1 (720 u)
<b>EMAB2715</b>	27 mm	15 mm	blanco	PPLM11	1 (480 u)
<b>EMAB4915</b>	49 mm	15 mm	blanco	PPLM11	1 (240 u)
<b>EMAB6715</b>	67 mm	15 mm	blanco	PPLM11	1 (120 u)

- policarbonato libre de halógenos
- autoextinguible según UL 94 clase V0
- temperatura de empleo de -40° C a +140° C

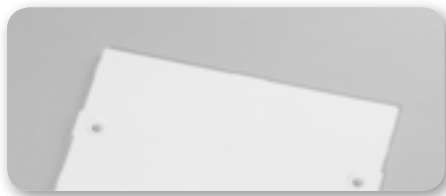
### Tiras autoadhesivas de 15 mm\*\*\*



Referencia	Longitud	Altura etiqueta	Espesor	Color	Placa plotter	Envase* (pack)
<b>TADB21515L</b>	215 mm	15 mm	0,8 mm	blanco	PPLMTIP	1 (56 u)
<b>TADB43015L**</b>	430 mm	15 mm	0,8 mm	blanco	PPLMTIP (x 2)	1 (48 u)

- bilaminado
- autoextinguible según UL 94 clase V0
- temperatura máxima de empleo +150° C

### Placas de identificación para cuadros eléctricos



Referencia	Longitud	Altura etiqueta	Color	Placa plotter	Envase* (pack)
<b>PIDB10060</b>	100 mm	60 mm	blanco	PPLM55	1 (10 u)
<b>PIDB11580</b>	115 mm	80 mm	blanco	PPLM55	1 (10 u)

- policarbonato
- autoextinguible según UL 94 clase V0
- temperatura de empleo de -40° C a +140° C

### Protectores para placas de identificación para cuadros eléctricos



Referencia	Longitud	Altura etiqueta	Color	Envase* (pack)
<b>PRPL10060</b>	100 mm	60 mm	transparente	1 (10 u)
<b>PRPL11580</b>	115 mm	80 mm	transparente	1 (10 u)

- policarbonato transparente
- autoextinguible según UL94 clase V0
- temperatura de empleo de -40° C a +140° C

\* Solicitar número de envases, no de unidades

\*\* Sólo para PLOT A3M1

\*\*\* Se requiere de plumín de 0,5 mm para escritura con sistema plotter

# Sistema plóttter - PLOTA4 y PLOTA3

## Tabla de conectores

Fabricante	ENEC156WXX	ESB106EGP
Harting		•
ILME		•
Wago		•
Weidmüller	DSTV DSTV-K	

## Tabla de contactores

Fabricante	ETA1017BXX	ETA129UXX	ETA178LLX	ETA178TXX	ETA179BBX	ETA188PPX	ETA208AQX	ETA208CHX	ETA209FKX	ETA209KS1
ABB					•					
AEG							•			
Allen Bradley	•									
Backoff										
Escha								•		
FESTO									•	
Klockner Moeller			•						•	•
Lumberg		•								
OMRON										•
Pepperl+Fuchs						•				
Schneider Electric										
SIEMENS					Square D					•
Sprecher Schuh	•									
Fabricante	ETA209KS2	ETA209KS3	ETA209UXX	ETA218TXX	ETA411SXX	ETA510FXX	ETA710SXX	ETA720SXX	ETA810SXX	ETA209KS1
ABB										
AEG										
Allen Bradley										
Backoff										
Escha						•				
FESTO										
Klockner Moeller	•	•								
Lumberg			•							
OMRON										
Pepperl+Fuchs										
Schneider Electric										
SIEMENS	•	•			Sirius		Sirius	Sirius	ASI	
Sprecher Schuh										
Telemecanique				•						

# Sistema plóttter - PLOTA4 y PLOTA3

Allen Bradley	ESB105MNW	EUB125BZX	EUB126BMZ	EUB95BZX	EUB96BZX
1492 J3		P		P	
1492 J5			P		P
1492 J6					
1492 k2		P		P	
1492 k3			P		P
1492 Lxxx		P		P	
1492 M 5x5					
1492 M 5x12		P			
1492 M 6x10					
1492 M 6x12					
1492 SM 5x5					
1492 SM 5x9				P	
1492 SM 6x9					P
1492 SM 6x10					
1492 SM 6x12					
1492 SM 8x9					
1492 SM 8x12					
1492-3	S				
1492 L6	S				
1492 L35	S				

Conta Clip	ESB106DNX	ESB156DNX	EUB106WXX	EUB73WXX	EUB75WXX
PK-TS 15/35	S	S		P	
ZRKG					P
ZSLG					P
ZSLN	S	S	P		
ZSRK	S	S	P		P
ZVMAX	S	S	P		

Cabur	ESB105CXX	ESB105EGP
CBC	S	P
CBD	S	
DBC	S	
TE0	S	P
DAS	S	
DSS	S	P
FVS	S	
FFS	S	P
TLS	S	
TLE	S	
TLD	S	
TDE	S	
MPFA	S	
DSFA	S	
FCP	S	
FPL	S	
MPS	S	
DSS	S	
FPC	S	
SCB	S	
AFO	S	
CVF	S	P
TC/P0	S	
MAC	S	P
NCS	S	
EDM		S
SV		S
SCX		S
SFC		S
FLD		S
VLM		S
TC/DIN		S
CDA		S

Murrelektronik	ETA209KS1	ETA510FXX	EUB155EGP
KM 4 (90931)		S	
KM 5 (90900)	S		
ME terminal block 44212			P

P: Inserción a paso  
S: Inserción simple

# Sistema plóttur - PLOTA4 y PLOTA3

Entrelec	ENEC106GHI	ESB104EGP	ESB105DTX	ESB106DTX	ESB155DTX	ESB156DTX	ESB156EGP	ETA209FKX	ETA720SXX	EUB105EGP	EUB105GXX	EUB105PXX	EUB106EGP
D1.5 /5	S	S					S						P
D2.5-5 2L2L													
D2.5/6.D										P		P	
D6/8													
D2.5-5 2L										P			
D2.5-5 2L													
D2.5-5P.4L			S		S								
D2.2.5/6.DA (RC65)										P			
D4/6 LNTP													
D4-6 2L													
D4-6P.2L													
D6-8 2L				S		S							
D6-8P.2L				S		S							
DR 4/6													
ENK-BADL											P		
M 4/6..	S												P
M 4/8													
M 6/8..													
M 10/10..													
M 16/12..													
M 35/16..													
MA 2.5/5 (RC510)													
MA 2.5/5D2 (RC510)		S											
RC 55 (5x5 mm)													
RC 65 (6x5 mm)													
RC 510 (5x10 mm)													
RC 610 (6x10 mm)													
Time Relay made by Entrelec/Schiele									S				
ZS4													
ZS6													
ZS8													

Entrelec	EUB106EXX	EUB106PXX	EUB108EXX	EUB125EXX	EUB126EXX	EUB128EXX	EUB155EGP	EUB55GXX	EUB55PXX	EUB75WXX	EUB95BZX	EUB96BZX
D1.5 /5												
D2.5-5 2L2L												
D2.5/6.D									P			
D6/8			P									
D2.5-5 2L												
D2.5-5 2L		P										
D2.5-5P.4L								P				
D2.2.5/6.DA (RC65)							P					
D4/6 LNTP												P
D4-6 2L											P	
D4-6P.2L												P
D6-8 2L	P							P				
D6-8P.2L	P							P				
DR 4/6								P				
ENK-BADL												
M 4/6..	P									P		
M 4/8	P											
M 6/8..			P									
M 10/10..	P											
M 16/12..	P											
M 35/16..	P											
MA 2.5/5 (RC510)												
MA 2.5/5D2 (RC510)												
RC 55 (5x5 mm)												
RC 65 (6x5 mm)								P				
RC 510 (5x10 mm)								P				
RC 610 (6x10 mm)	P							P				
Time Relay made by Entrelec/Schiele												
ZS4				P								
ZS6					P							
ZS8						P						

# Sistema plóter - PLOTA4 y PLOTA3

Phoenix	ENEC106GHI	ESB104EGP	ESB105MNW	ESB156EGP	ETA209FXX	EUB104EGP	EUB105EGP	EUB105PXX	EUB106EGP	EUB106PXX	EUB155EGP	EUB55PXX	EUB56PXX	EUB73WXX	EUB85BZX
ASI IO SL DI 4/4							P								
ASI IO SL DIO 4/2/2							P								
ASI IO SL DIO 8/4/4							P								
ASI IO SL DO 4/4							P								
DFK...	S			S											
DFK 4	S			S					P						
DFK 4 - PE	S			S					P						
DFK 4 - SI	S			S											
DIK 1.5	S			S					P						
DIK 1.5 - LA (RD)	S			S					P						
DIKD 1.5	S			S					P						
DIKD 1.5 - LA	S			S					P						
DIKD 1.5 - PV	S								P						
DLK 2.5 - PE	S								P						
DLKB 2.5 PE	S								P						
DOK 1.5 - 2D	S								P						
DOK 1.5 LA	S								P						
DOKD 1.5 - TG	S								P						
E - UK	S														
GBS 5-UK/B							P								
GTF 76/230	S														
IBIL....diverse	S														
Interbus Mir Box SAB 24															
K4 - SP	S				S				P						
MBK 3/ E - Z							P				P				
MBK 3/ E - Z -PE							P				P				
MBK 3/ E	S										P				
MBKKB 2.5							P				P				
MBKKB 2.5 - DIO							P				P				
MBKKB 2.5 - PV							P				P				
MBKKB 2.5 + V							P				P				
MBT 2.5	S								P						
MBT 2.5 PE	S														
MSLKG 6	S												P		
MT 1.5		S											P		
MT 1.5 PE		S											P		
MT 1.5 QUATTRO		S											P		
MT 1.5 QUATTRO -PE		S											P		
MT 1.5 TWIN		S													
MT 1.5 TWIN -PE		S													
MTK - LOE							P				P				
MTK - P/P							P				P				
MTK - TP							P				P				
MTKD...	S														
MTTB 1.5		S													
MZB 1.5															
MZDB 1.5															
MZFK 1.5															
MZFKK 1.5															
MZFKKB 1.5															
OTTA 2.5	S														
OTTA 2.5 PE	S														
OTTA 6	S														
OTTA 6 - PE	S														
OTTA 6 - T	S														
OTTA 25	S														
PIK 4 -L	S														
PIK 4 -L / L	S														
PIK 4 -L / LB	S														
PIK 4 -PE / L / NT	S														

P: Inserción a paso  
S: Inserción simple

# Sistema plóttur - PLOTA4 y PLOTA3

Phoenix	ENEC106GHI	ESB104EGP	ESB105MINW	ESB156EGP	ETA209FKX	EUB104EGP	EUB105EGP	EUB106PXX	EUB106EGP	EUB106PXX	EUB155EGP	EUB55PXX	EUB56PXX	EUB73WXX	EUB95BZX
PIK 4 -PE / L / NTB	S														
PIK 4 -PE / L / L	S														
PIK 4 -PE / L / N	S														
PIK 6 -L / L	S			S											
PIK 6 -PE / L / L	S			S											
PIK 6 -PE / L / N	S			S											
PLC RSC	S			S											
QT 1.5									P					P	
QT 1.5 TWIN							P								
QT 1.5-PE									P					P	
RTK	S			S											
SLKK 5	S			S					P						
SLKK 5 - LA	S			S					P						
SPB 2.5												P			
SSK 0525 KER-EX								P	P					P	
SSK 110 KER-EX									P					P	
SSK 116 KER-EX									P					P	
ST 2.5						P	P					P			
ST 2.5 TWIN								P				P			
ST 2.5-PE							P					P			
ST 4														P	
ST 4 TWIN	S														
ST 6														P	
ST 10														P	
ST 16															
ST 35												P			
STS 2.5 / 2.5 PE / QUATTRO MT / TG														P	
STI 2.5-PE/L/LB												P			
STS 4 / 4 PE / QUATTRO	S								P						
TMLÖ									P					P	
UDK 3							P				P				
UDK 3 - PE							P				P				
UDK 4	S			S					P						
UDK 4 - ILA	S			S					P						
UDK 4 - ULA	S			S					P						
UDK 4 MTK - P / P	S			S					P						
UDT 4 TG	S			S					P						
UDMTK 5 - P / P	S			S					P						
UDMTK 5 - TWIN - P / P	S			S					P						
UHSK / S 2000	S			S											
UHV 25	S			S											
UHV 50	S			S											
UHV 95	S			S											
UHV 150	S			S											
UHV 240	S			S											
UIK 16	S			S											
UIK 16 - PE / N	S			S											
UIK 35 - PE / N	S			S											
UIKN 35	S			S											
UISLKG 16	S			S											
UISLKG 35	S			S											
UK FRONT 4	S			S					P						
UK FRONT 4 - PE	S			S					P						
UK 1.5 N		S													P
UK 2.5							P				P				
UK 2.5 B	S			S					P						
UK 2.5 LOER	S			S					P						
UK 2.5 N							P				P				
UK 3							P				P				
UK 3 - EX							P				P				



# Sistema plóttter - PLOTA4 y PLOTA3

Phoenix	ENEC106GHI	ESB104EGP	ESB105MNW	ESB156EGP	ETA209FFX	EUB104EGP	EUB105EGP	EUB105PXX	EUB106EGP	EUB106PXX	EUB155EGP	EUB55PXX	EUB56PXX	EUB73WXX	EUB95BZX
UK 3 - RETURN							P				P				
UK 3 - RETURN - PE							P				P				
UK 3 - TWIN							P				P				
UK 3 - TWIN - PE							P				P				
UK 3 N							P				P				
UK 4	S			S					P						
UK 4 - TG	S			S					P						
UK 4 - TG LOER - P/P	S			S					P						
UK 4 FS/FS	S			S					P						
UK 4 FSR	S			S					P						
UK 4 LOER	S			S					P						
UK 4 TP	S			S					P						
UK 4 TP / TP	S			S					P						
UK 5	S			S					P						
UK 5 - HESI	S			S											
UK 5 - MTK - P/P	S			S					P						
UK 5 - R - L	S			S					P						
UK 5 - TWIN							P				P				
UK 5 - TWIN - EX							P								
UK 5 / R - DRAHT	S			S											
UK 5 N	S			S					P						
UK 5 RETURN	S			S					P						
UK 5 RETURN - PE	S			S					P						
UK 5 - TWIN	S			S					P						
UK 5 - TWIN - PE	S			S					P						
UK 6	S			S											
UK 6 N	S			S											
UK 6.3 HESI	S			S											
UK 10	S			S											
UK 10 - DREHSI	S			S											
UK 10 - EX	S			S											
UK 10 - N-PE / N	S			S											
UK 10 - PLUS	S			S											
UK 10 - PLUS - PE	S			S											
UK 10 - TWIN	S			S											
UK 10 - TWIN - PE	S			S											
UK 10 N	S			S											
UK 10 RETURN	S			S											
UK 10 RETURN - PE	S			S											
UK 10.3 - HESI	S			S											
UK 16	S			S											
UK 16 - EX	S			S											
UK 16 - PE / N	S			S											
UK 16 N	S			S											
UK 16 N - EX	S			S											
UK 16 N - PE / N	S			S											
UK 35	S			S											
UK 35 - EX	S			S											
UK 35 - PE / N	S			S											
UK SI	S			S											
UKB 4 FSÓ	S														
UKD 4 PE	S			S					P						
UKH 25	S			S											
UKH 50	S			S											
UKH 50 - PE/N	S			S											
UKH 95	S			S											
UKH 95 - PE/N	S			S											
UKH 150	S			S											
UKH 240	S			S											
UKK 3			P				P								

P: Inserción a paso  
S: Inserción simple

# Sistema plóttur - PLOTA4 y PLOTA3

Phoenix	ENEC106GHI	ESB104EGP	ESB105MNV	ESB156EGP	ETA209FX	EUB104EGP	EUB105EGP	EUB105PXX	EUB106EGP	EUB106PXX	EUB155EGP	EUB55PXX	EUB56PXX	EUB73WXX	EUB95BZX
UKK 4 - FS	S			S											
UKK 4 FS / FS	S			S											
UKK 5	S			S					P						
UKK 5 - DIO	S			S					P						
UKK 5 - TG	S			S					P						
UKK 5 - 2 - DIO	S			S					P						
UKK 5 - LA	S			S					P						
UKKB 3			P				P								
UKKB 5	S			S					P						
UKKB 10	S			S											
UKKB 10/2.5	S			S											
UKKB 10/2.5 - PE	S			S											
UKN 2.5	S			S					P						
UKN 4	S			S					P						
UKN 5	S			S					P						
UKN 10 (N)	S			S											
UKN 16	S			S											
UKN 16N	S			S											
UKN 35	S			S											
UKSN	S			S					P						
URK - ND	S			S											
URK - ND 2	S			S											
URKN	S			S											
URKN - A	S			S											
URKN/S	S			S					P						
URTK-BEN	S			S											
URTK/S	S			S											
URTK/S-BEN	S			S											
URTK/SS	S			S					P						
URTKD/SP	S			S											
USED 16	S			S											
USED 27	S			S											
USEN 14	S			S											
USEN 18	S			S											
USK/SGSK	S			S											
USK 4 FSR...	S			S					P						
USLKG 2.5	S			S					P						
USLKG 2.5-N			P				P								
USLKG 3			P				P								
USLKG 4	S			S					P						
USLKG 5	S			S					P						
USLKG 10 (N)	S			S											
USLKG 16	S			S											
USLKG 16 N	S			S											
USLKG 35	S			S											
USLKG 50	S			S											
USLKQ 95	S			S											
UT 4	S			S											
UT 4 BU	S			S											
UT 4 YE	S			S											
UT 4-MTD BU	S			S											
UT 4-MTD-PE	S			S											
UTK 35	S			S											
UXKK 4	S			S					P						
VBSN 4 FS ....	S														
VBST 4 FS/FS	S														
VIOK 1.5	S								P						
VIOK 1.5-2ID	S								P						
VIOK 1.5-3D/PE	S								P						
VIOK 1.5-D/TG/D/PE	S								P				P		

# Sistema plóttter - PLOTA4 y PLOTA3

Phoenix	ENEC106GHI	ESB104EGP	ESB105MNW	ESB156EGP	ETA209FRX	EUB104EGP	EUB105EGP	EUB105PXX	EUB106EGP	EUB106PXX	EUB155EGP	EUB55PXX	EUB56PXX	EUB73WXX	EUB95BZX
VIOK 1.5-LA	S								P						
ZDIK 1.5												P			
ZDMTK 2.5															
ZFDK 2.5							P								
ZFDK -PE							P								
ZFK 1.5							P								
ZFK 2.5-PE		S				P									
ZFK 2.5-PE/L/N	S						P								
ZFK 2.5-TWIN															
ZFK 2.5-TWIN - PE							P								
ZFK 4	S														
ZFK 4-PE	S														
ZFK 4-TG	S														
ZFK 6	S														
ZFK 16	S														
ZFK I 4	S														
ZFKK 2.5(-MT)							P								
ZFKN 4			P												
ZVIOK 1,5												P		P	
ZVIOK 1.5-2D												P		P	
ZVIOK 1.5-D/TG/D/PE												P		P	
ZVIOK 1.5-LA												P		P	
ZVIOK 1.5/1.5 LA												P		P	
ZVKK 4 FS	S			S								P			

Siemens	ESB105SXX	ESB106EGP	ESB156EGP	ESB75SXX	ETA411SXX	EUB105SXX
3TX7 004-1LB0					S	
3TX7 004-1LF00					S	
8WA1 011-ODF21						P
8WA1 011-ODG21	S			S		
8WA1 011-1BF23						P
8WA1 011-1DF11						P
8WA1 011-1DG11	S			S		
8WA1 011-3DF21						P
8WA1 011-3DG21	S			S		
8WA1 221	S			S		
8WA1 741-2X	S			S		
8WA1.../ 8WA2...						
8WA2 011-1DF20	S			S		
OTTA 2.5		S	S			

Wago	ENEC106GHI	ESB104EGP	ESB105MNW	ESB106DNX	ESB712GXX	EUB105EGP	EUB105GXX	EUB55GXX	EUB75WXX	EUB85DRT	EUB86DTX
2002-1201 Top-Job								P			
2002-1401 Top-Job								P			
2004-1201 Top-Job								P			
249-117								P			
264-711								P			
270-570											P
279-104											P
279-105		S									
279-106		S									
279-107		S									
279-108		S									
279-109		S									
279-110		S									
279-111		S									
279-112		S									
279-113		S									
279-114		S									
279-115		S									

P: Inserción a paso  
S: Inserción simple

# Sistema plóttur - PLOTA4 y PLOTA3

Wago	ENEC106GHI	ESB104EGP	ESB105MNV	ESB106DNX	ESB712GXX	EUB105EGP	EUB105GXX	EUB55GXX	EUB75WXX	EUB85DRT	EUB86DTX
279-116		S									
279-117		S									
279-118		S									
279-119		S									
279-120		S									
279-121		S									
279-122		S									
279-123		S									
279-124		S									
279-125		S									
279-126		S									
279-127		S									
279-128		S									
279-129		S									
279-130		S									
279-131		S									
280-520		S									
280-560						P	P				
280-601						P	P				
280-607						P	P				
280-612						P	P				
280-622						P	P				
280-626						P	P				
280-641						P	P				
280-646						P	P				
280-649						P	P				
280-650						P	P				
280-651						P	P				
280-653						P	P				
280-654						P	P				
280-656						P	P				
280-671						P	P				
280-672						P	P				
280-676						P	P				
280-681						P	P				
280-683						P	P				
280-684						P	P				
280-685						P	P				
280-687						P	P				
280-695						P	P				
280-830						P	P				
280-831						P	P				
280-832						P	P				
280-833						P	P				
280-834						P	P				
280-835						P	P				
280-836						P	P				
280-837						P	P				
280-869						P	P				
280-870						P	P				
280-871						P	P				
280-874						P	P				
280-875						P	P				
280-876						P	P				
280-878						P	P				
280-880						P	P				
280-881						P	P				
280-882						P	P				
280-883						P	P				
280-884						P	P				
280-885						P	P				
280-901						P	P				

# Sistema plóter - PLOTA4 y PLOTA3

Wago	ENEC106GHI	ESB104EGP	ESB105MNW	ESB106DNX	ESB712GXX	EUB105EGP	EUB105GXX	EUB55GXX	EUB75WXX	EUB85DRT	EUB86DTX
280-902						P	P				
280-903						P	P				
280-904						P	P				
280-905						P	P				
280-906						P	P				
280-907						P	P				
280-912						P	P				
280-946						P	P				
281-601	S										
281-604	S										
281-607	S										
281-631	S										
281-652	S										
281-653	S										
281-654	S										
281-657	S										
281-659	S										
281-660	S										
281-663	S										
281-664	S										
281-666	S										
281-668	S										
281-678	S										
281-679	S										
281-681	S										
281-683	S										
281-684	S										
281-685	S										
281-686	S										
281-687	S										
281-901	S										
281-902	S										
281-903	S										
281-904	S										
281-905	S										
281-906	S										
281-907	S										
281-912	S										
282-601	S										
282-604	S										
282-607	S										
282-681	S										
282-682	S										
282-684	S										
282-687	S										
282-901	S										
282-902	S										
282-904	S										
282-907	S										
283-602	S										
283-604	S										
283-607	S										
283-609	S										
283-671	S										
283-672	S										
283-674	S										
283-677	S										
283-901	S										
283-902	S										
283-904	S										
283-907	S										
284-601	S										

P: Inserción a paso  
S: Inserción simple

# Sistema plóttur - PLOTA4 y PLOTA3

Wago	ENEC106GHI	ESB104EGP	ESB105MNW	ESB106DNX	ESB712GXX	EUB105EGP	EUB105GXX	EUB55GXX	EUB75WXX	EUB85DRT	EUB86DTX
284-604	S										
284-607	S										
284-681	S										
284-682	S										
284-684	S										
284-687	S										
284-901	S										
284-902	S										
284-904	S										
284-907	S										
285-195							P				
285-601										P	
285-605										P	
290-681							P				
750-xxx			S	S	S		P	P	P		
769-237											P
775-641							P			P	
777-641							P			P	P
780-601							P			P	
781-601							P			P	P
782-601							P			P	P
782-604							P			P	P
782-607							P			P	P
783-601							P			P	P
783-604							P			P	P
783-607							P			P	P
784-601							P			P	P
785-601										P	P
870-501			S				P			P	P
870-507			S								
870-531								P			
870-538								P			
870-551			S								
870-567							P				
870-831							P				
870-901							P				
880-901			S								
X-com System base terminal block					S						

Weidmuller	ESB105MNW	ESB105WXX	ESB106DTX	ESB155DNX	ESB156DTX	ETA209KS1	EUB105WXX	EUB106WXX	EUB155WXX	EUB73WXX	EUB75WXX
AKZ 4../AKB 4 ...			S		S			P			
BZT ZVL 1.5	S			S							
DLA 2.5			S		S			P			
DLD 2.5			S		S			P			
DLI 2.5			S		S			P			
EK 2.5			S		S			P			
EK 6			S		S						
EK 10			S		S						
EK 16			S		S						
EK 35			S		S						
EW15	S			S							
EW 15/2 No adaptation											
Ew35			S		S						
EWK1			S		S						
EWK2			S		S						
IAK 1.5N 3L	S			S							
IDK 1.5	S										
IDK 1.5N	S			S							
IDK 1.5N/V	S			S							
IDU 1.5N	S			S							



# Sistema plóter - PLOTA4 y PLOTA3

Weidmuller	ESB105MNW	ESB105WXX	ESB106DTX	ESB155DNX	ESB156DTX	ETA209KS1	EUB105WXX	EUB106WXX	EUB155WXX	EUB73WXX	EUB75WXX
IDU 2.5N			S		S						
IEK 1.5N	S										
IIK 1.5N	S										
IPE 1.5N	S										
IPE 2.5N			S		S						
ITR 1.5N	S										
MAK 2.5			S		S			P			
Mak 2.5/VLI 1.5			S		S			P			
NT 4			S		S			P			
NT 6			S		S						
NT 10			S		S						
NT 16			S		S						
SAI-4-N 170592						S					
SAI-8-N						S					
SAI-M16/M23 in SAI-M8			S					P			
SAK 2.5			S		S						
SAK 4			S		S						
SAK 6			S		S						
SAK 10 (PA)			S		S						
SAK 16			S		S						
SAK 35			S		S						
SAK 70			S		S						
SAK 95			S		S						
SAKA 10			S		S						
SAKB 10			S		S						
SAKC 4			S		S						
SAKC 10			S		S						
SAKD 2.5 N	S			S			P		P		P
SAKG 28			S		S						
SAKG 32			S		S						
SAKG 40			S		S						
SAKG 46			S		S						
SAKG 54			S		S						
SAKG 70			S					P			
SAKR			S		S						
SAKRD			S		S						
SAKS 1			S		S						
SAKS 2			S		S						
SAKS 3			S		S						
SAKS 4			S		S						
SAKS 5 A			S		S						
SAKT 1			S		S						
SAKT 2			S		S						
SAKT 4			S		S						
SS 6			S		S						
SS 8			S		S						
SS 10			S		S						
SS 12			S		S						
TOP 2.5			S		S						
TOP 4			S		S			P			
VLI 2.5			S		S			P			
WDK 1.5/3.5										P	
WDK 2.5	S	S		S			P		P		P
WDK 2.5 800V			S		S			P			
VDK 2.5 BLA R5.08	S			S			P		P		P
WDK 2.5 BLZ R5.08	S			S			P		P		P
WDK 2.5N	S			S			P		P		P
WDK 4N			S		S			P			
WDL 2.5 -	S			S			P		P		P
WDL 2.5/S	S			S			P		P		P
WDT 1.5			S		S						
WDTR 2.5			S								

P: Inserción a paso  
S: Inserción simple

# Sistema plötter - PLOTA4 y PLOTA3

Weidmüller	ESB105MNV	ESB105WXX	ESB106DTX	ESB155DNX	ESB156DTX	ETA209KS1	EUB105WXX	EUB106WXX	EUB155WXX	EUB73WXX	EUB75WXX
WDU 1.5	S			S			P		P		P
WDU 1.5 BLA	S			S			P		P		P
WDU 1.5 LD/BLA	S			S			P		P		P
WDU 1.5/BLZ 5.08	S			S			P		P		P
WDU 1.5/BLZ R7.62	S			S			P		P		P
WDU 1.5/BLZ/LD/5.08	S			S			P		P		P
WDU 1.5/R 3.5										P	
WDU 1.5/R/BLA	S			S			P		P		P
WDU 1.5ZZ	S			S			P		P		P
WDU 2.5	S			S			P		P		P
WDU 2.5 F	S			S			P		P		P
WDU 2.5 FF	S			S			P		P		P
WDU 2.5 N	S			S			P		P		P
WDU 2.5 TC	S			S			P		P		P
WDU 2.5/1.5/ZZ	S			S			P		P		P
WDU 4			S		S			P			
WDU 4N			S		S			P			
WDU 6			S		S						
WDU 10			S		S						
WDU 10SL			S		S						
WDU 16			S		S						
WDU 35 N			S		S						
WDU 70/95			S		S						
WDU 95N	S										
WDU 120/150			S		S						
WDU 240	S										
WFF 35			S		S						
WFF 70			S		S						
WFF 120			S		S						
WFF 185			S		S						
WFF 300			S		S						
WIN BLOCK	S			S			P		P		P
WNT 2.5	S			S			P		P		P
WNT 4	S			S			P		P		P
WNT 6			S		S						
WNT 10			S		S						
WPE 1.5	S			S			P		P		P
WPE 1.5/ZZ	S			S			P		P		P
WPE 2.5	S			S			P		P		P
WPE 2.5/1.5/ZR	S			S			P		P		P
WPE 4			S		S			P			
WPE 6			S		S						
WPE 10			S		S						
WPE 16			S		S						
WPE 35			S		S						
WSI 6			S		S						
WSI 6/2			S		S						
WTL 6/1			S		S						
WTL 6/2			S		S						
WTR 2.5	S			S			P		P		P
ZBLD 2.5/1.5		S								P	
ZDK 1.5 xxx											
ZDK 2.5/1.5		S									
ZDK 2.5/1.5 DU-PE		S									
ZDK 2.5/1.5 N-PE		S									
ZDK 2.5/1.5 V/E		S									
ZDK 2.5/1.5/E		S									
ZDK 2.5/1.5/E BL		S									
ZDK 2.5/1.5/LD/1		S									
ZDK 2.5/1.5/LD/2		S									
ZDK 2.5/1.5/N-PE/E		S									
ZDK 2.5/1.5D1...6		S									

# Sistema plóter - PLOTA4 y PLOTA3

Weidmuller	ESB105MNW	ESB105WXX	ESB106DTX	ESB155DNX	ESB156DTX	ETA209KS1	EUB105WXX	EUB106WXX	EUB155WXX	EUB73WXX	EUB75WXX
ZDK 2.5/1.5N-DU		S									
ZDK 2.5/1.5N-DU/E		S									
ZDK 2.5/1.5N-DU/PE/E		S									
ZDK 2.5/1.5PE		S									
ZDK 2.5/1.5V		S									
ZDKB		S									
ZDKS		S									
ZDL D 2.5/1.5		S									
ZDL D 2.5 / 1.5 V		S									
ZDU 1.5										P	
ZDU 2.5 2.5/10	S	S		S			P		P		P
ZDU 2.5/2x2AN		S									
ZDIJ 2.5/2x2AN (/E) BL		S									
ZDU 2.5/2x2AN/10		S									
ZDU 2.5/2x2AN/D		S									
ZDU 2.5/2x2AN/E		S									
ZDU 2.5/2x2AN/LD		S									
ZDU 2.5/3AN	S	S		S			P		P		P
ZDU 2.5/3AN (/E) BL		S									
ZDU 2.5/3AN/10		S									
ZDU 2.5/3AN/E		S									
ZDU 2.5/4AN	S	S		S			P		P		P
ZDU 2.5/4AN (/E) BL		S									
ZDU 2.5/4AN/10		S									
ZDU 2.5-2/3		S									
ZDU 2.5-2/3AN (/E) BL		S									
ZDU 2.5-2/4/N (/E)		S									
ZDU 2.5-2/4AN (/E) BL		S									
ZDU 2.5 (/E)		S									
ZDU 2.5 (/E) BL		S									
ZDU 2.5-2	S						P		P		P
ZDU 4			S								
ZDU 6			S					P			
ZDU 10 NT		S									
ZDU 16 16/3AN	S										
ZDU 35	S										
ZDUA 2.5-2 (/E)		S									
ZDUA 2.5-2 (/E) BL		S									
ZDUB 2.5 / 2-2/4AN		S									
ZDUB 2.5 / 2AN		S									
ZDUB 2.5-2/2AN		S									
ZIA 1.5/....	S	S		S			P		P		P
ZK3S		S									
ZKB		S									
ZKS		S									
ZPE 2.5/4AN	S	S		S			P		P		P
ZPE 2.5		S									
ZPE 2.5/3AN		S									
ZPE 2.5/3AN/E		S									
ZPE 2.5/4AN		S									
ZPE 2.5/4AN/E		S									
ZPE 2.5/E		S									
ZPE 2.5-2 (/E)		S									
ZPE 2.5-2/3AN	S	S		S			P		P		P
ZPE 2.5-2/3AN/E		S									
ZPE 2.5-2/4AN		S									
ZPE 35		S									
ZPEA -2/E		S									
ZRV 1.5		S									
ZBV 1.5PE		S									
ZSI 2.5		S									
ZSI 2.5/2		S									

P: Inserción a paso  
S: Inserción simple

## Sistema plóter - PLOTA4 y PLOTA3

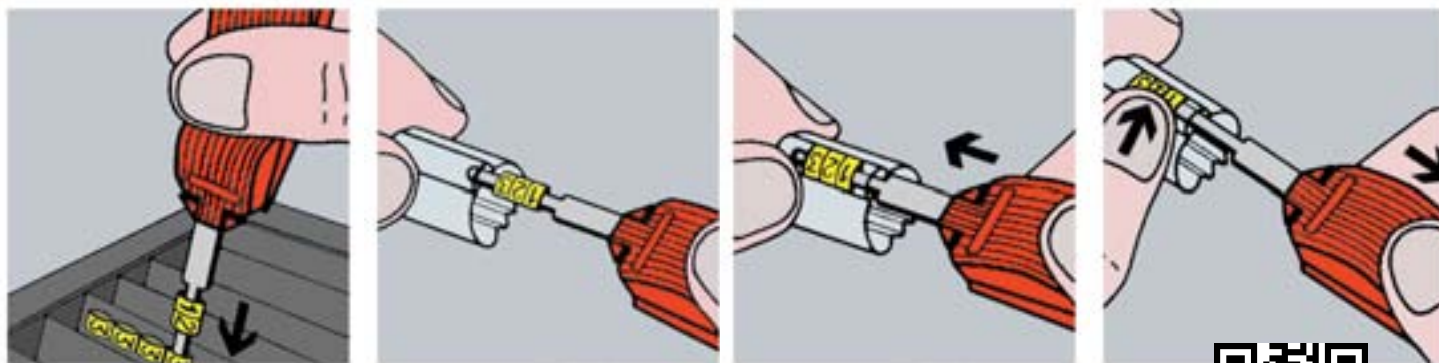
Weidmuller	ESB105MNW	ESB105WXX	ESB106DTX	ESB155DNX	ESB156DTX	ETA209KS1	EUB105WXX	EUB106WXX	EUB155WXX	EUB73WXX	EUB75WXX
<b>ZSLD 2.5/1.5</b>	S										
<b>ZTR 2.5</b>	S	S		S			P		P		P
<b>ZTR 2.5 D</b>	S	S		S			P		P		P
<b>ZTR 2.5/3AN</b>		S									
<b>ZVL 1.5 ....</b>	S	S		S			P		P		P

Wieland	ESB105DTX	EUB106DRT	EUB85DRT
<b>9700 A S35</b>	S		
<b>97050 AI</b>			P
<b>WK 2.5/ U</b>	S		
<b>WK 4/ U</b>		P	
<b>WK 6/ U</b>			
<b>WK 8/ U</b>			
<b>WK 10/ U</b>			
<b>WK 25/ U</b>			
<b>WK 35/ U</b>			P
<b>WKF 2.5/3.5</b>			

Woertz	EUB126BMZ	EUB55GXX	EUB95BZX	EUB96BZX
<b>2711</b>		P		
<b>30150BL</b>			P	
<b>30150E</b>			P	
<b>30150GR</b>			P	
<b>30400</b>				
<b>30401</b>				
<b>30402</b>				
<b>30403</b>				
<b>30404</b>				
<b>30405</b>				
<b>30430</b>				P
<b>30431</b>				P
<b>30432</b>				P
<b>30433</b>				P
<b>30434</b>				P
<b>3054 / 4 V</b>				
<b>3054 / 6 V</b>				
<b>3054 / 10 V</b>				
<b>30800</b>				
<b>30840</b>				
<b>30841</b>				
<b>30842</b>				
<b>30843</b>				
<b>30844</b>				
<b>30860</b>				
<b>30880</b>	P			
<b>30890</b>	P			
<b>30891</b>	P			
<b>3410</b>	P			
<b>3430</b>	P			
<b>3450BL</b>	P			
<b>3450GR</b>			P	



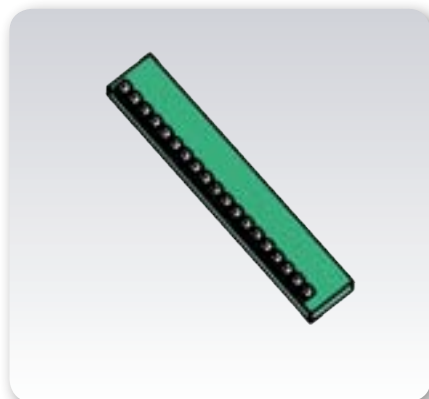
## Sistema manual - TRASP



Ver vídeo demostración sistema manual TRASP.



## Tiras de elementos para composición



Referencia	Ancho caracteres	Envase* (pack)
<b>117M...</b>	2,3 mm (estándar)	1 (50 u)
<b>117P...</b>	1,8 mm (bajo demanda)	1 (50 u)
<b>117G...</b>	3 mm (bajo demanda)	1 (50 u)

- Tiras de 24 elementos
- Disponibles: letras mayúsculas, minúsculas, números, símbolos más habituales y diversos colores
- Elementos de PVC semi-rígido, autoextinguible según UL 94 clase V0
- Resistentes a los agentes atmosféricos, disolventes, ácidos y álcalis
- Temperatura de empleo de -50° a +80° C

### COMO COMPONER LA REFERENCIA DEL ARTÍCULO

**117** — [ ] — [ ] — [ ] — [ ]

#      ▲      ▲      ▲      ▲

ANCHO CARACTERES

GRANDE (mm 3.0)	= G
MEDIANO (mm 2.3)	= M
PEQUEÑO (mm 1.8)	= P

CODIGO INTERNACIONAL DE COLORES

GRANDE	MEDIANO	PEQUEÑO
0 117G 00 WB	117M 00 WB	117P 00 WB
1 117G 04 WB	117M 04 WB	117P 04 WB
2 117G 02 WR	117M 02 WR	117P 02 WR
3 117G 03 BC	117M 03 BC	117P 03 BC
4 117G 04 BY	117M 04 BY	117P 04 BY
5 117G 05 WD	117M 05 WD	117P 05 WD
6 117G 08 WJ	117M 08 WJ	117P 08 WJ
7 117G 07 WU	117M 07 WU	117P 07 WU
8 117G 08 WE	117M 08 WE	117P 08 WE
9 117G 08 BW	117M 08 BW	117P 08 BW

CARACTERES

A = AA	a = GA	= = 10
B = BB	b = GB	+ = 11
C = CC	c = GC	* = 12
D = DD	d = GD	/ = 13
E = EE	e = GE	^ = 14
F = FF	f = GF	^ = 15
G = GG	g = GG	^ = 16
H = HH	h = GH	^ = 17
I = II	i = GI	^ = 18
J = JJ	j = GJ	^ = 19
K = KK	k = GK	^ = 20
L = LL	l = GL	^ = 21
M = MM	m = GM	^ = 22
N = NN	n = GN	^ = 24
O = OO	o = GO	^ = 25
P = PP	p = GP	^ = 26
Q = QQ	q = GQ	^ = 27
R = RR	r = GR	^ = 28
S = SS	s = GS	^ = 29
T = TT	t = GT	^ = 30
U = UU	u = GU	^ = 31
V = VV	v = GV	^ = 33
W = WW	w = GW	^ = 34
X = XX	x = GX	^ = 35
Y = YY	y = GY	^ = 36
Z = ZZ	z = GZ	^ = 37
		^ = 38

COLOR IMPRESION

NEGRO	= B
ROJO	= R
BLANCO	= W
X	= 9

COLOR FONDO

NEGRO	= B
GRIS	= E
VERDE	= G
MARRÓN	= N
APARILLADO	= O
ROSADO	= P
ROJO	= R
AZUL	= U
BLANCO	= W
AMARILLO	= Y

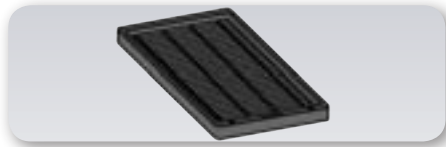
Los artículos 117 de fondo blanco e impresión negra, están listos para su despacho en atmósfera. Para otras ejecuciones contactar con nuestro Departamento Comercial. (\*\*) Sólo MAYÚSCULAS

\* Solicitar número de envases, no de unidades



# Sistema manual - TRASP

## Clasificador



Referencia	Longitud	envase* (pack)
<b>Clasificador para 25 tiras</b>		
<b>118</b>	dimensiones 147x190x18mm	1 (1 u)

- ABS color negro

## Prensos



Referencia	Longitud	Material	Envase* (pack)
<b>Utensilio estándar para la inserción de los elementos premarcados</b>			
<b>119/15U</b>	15 mm	acero inoxidable	1 (5 u)
<b>119/30U</b>	30 mm	acero inoxidable	1 (5 u)
<b>Utensilio ergonómico para la inserción de los elementos premarcados</b>			
<b>119M/15</b>	15 mm	acero inoxidable y mango de plástico	1 (1 u)
<b>119M/30</b>	15 mm	acero inoxidable y mango de plástico	1 (1 u)

## Extractor



Referencia	Material	Envase* (pack)
<b>Utensilio para extracción de elementos premarcados</b>		
<b>120</b>	acero inoxidable	1 (5 u)

## Starter kit



Referencia	Envase* (pack)
<b>Kit de iniciación</b>	
<b>001SK/03</b>	starter kit dimensiones 147x190x18mm

Introducción al sistema, contiene:

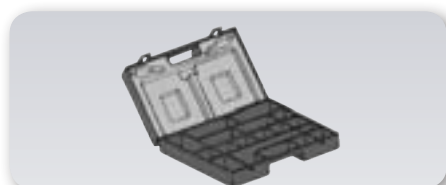
- 1 referencia 013A
- 1000 manguitos 102/15
- 45 blisters en total de 10 tiras cada uno que contienen:
  - Letras de la A hasta Z
  - Números del 0 hasta el 9
  - Símbolos
  - Etiquetas de color negro, verde, rojo, amarillo y azul

## Caja TRASP



Referencia	Material	Envase* (pack)
<b>Dimensiones: 234 x 180 x 290 mm</b>		
<b>012A</b>	con útiles (refs: 118, 119/15U, 119/30U y 120)	1 (1 u)
<b>012C/03</b>	con útiles (refs: 118, 119/15U, 119/30U y 120) y surtido de productos	1 (1 u)
<b>013A</b>	con útiles (refs: 118, 119/15U, 119/30U y 120) y 2 clasificadores	1 (1 u)

## Maletín TRASP



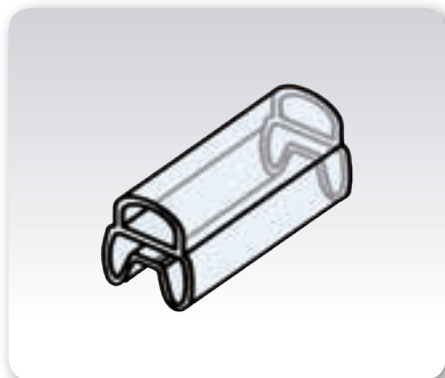
Referencia	Material	Envase* (pack)
<b>Dimensiones: 350 x 80 x 250 mm</b>		
<b>050A</b>	con útiles (refs: 118, 119M/15, 119M/30 y 120)	1 (1 u)
<b>050C/03</b>	con útiles (refs: 118, 119M/15, 119M/30 y 120) y surtido de productos	1 (1 u)

\* Solicitar número de envases, no de unidades



## Sistema manual - TRASP

### Manguitos transparentes serie 200 para cables



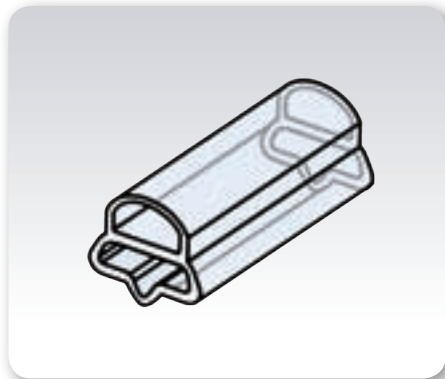
- PVC autoextinguible según UL 94 clase V0
- resistente a los agentes atmosféricos, disolventes, ácidos y álcalis
- temperatura de empleo de -50° a +80° C
- disponible bajo demanda en otras longitudes.

Referencia	Longitud	Envase* (pack)
para cables Ø ext. 1,5 ÷ 2,5 mm / sección 0,25 ÷ 1,5 mm <sup>2</sup>		
<b>201/10</b>	10 mm	1 (1000 u)
<b>201/15</b>	15 mm	1 (1000 u)
<b>201/23</b>	23 mm	1 (1000 u)
<b>201/30</b>	30 mm	1 (500 u)
para cables Ø ext. 2 ÷ 4 mm / sección 0,5 ÷ 2,5 mm <sup>2</sup>		
<b>202/10</b>	10 mm	1 (1000 u)
<b>202/15</b>	15 mm	1 (1000 u)
<b>202/23</b>	23 mm	1 (500 u)
<b>202/30</b>	30 mm	1 (500 u)
para cables Ø ext. 4 ÷ 7 mm / sección 2,5 ÷ 10 mm <sup>2</sup>		
<b>203/10</b>	10 mm	1 (500 u)
<b>203/15</b>	15 mm	1 (500 u)
<b>203/23</b>	23 mm	1 (500 u)
<b>203/30</b>	30 mm	1 (200 u)
para cables Ø ext. 6 ÷ 10 mm / sección 2,5 ÷ 16 mm <sup>2</sup>		
<b>204/10</b>	10 mm	1 (500 u)
<b>204/15</b>	15 mm	1 (500 u)
<b>204/23</b>	23 mm	1 (200 u)
<b>204/30</b>	30 mm	1 (200 u)
para cables Ø ext. 10 ÷ 14 mm / sección 4 ÷ 25 mm <sup>2</sup>		
<b>205/10</b>	10 mm	1 (200 u)
<b>205/15</b>	15 mm	1 (200 u)
<b>205/23</b>	23 mm	1 (200 u)
<b>205/30</b>	30 mm	1 (200 u)
para cables Ø ext. 14 ÷ 22 mm / sección 10 ÷ 120 mm <sup>2</sup>		
<b>206/10</b>	10 mm	1 (200 u)
<b>206/15</b>	15 mm	1 (200 u)
<b>206/23</b>	23 mm	1 (100 u)
<b>206/30</b>	30 mm	1 (100 u)
para cables Ø ext. 22 ÷ 30 mm / sección 70 ÷ 240 mm <sup>2</sup>		
<b>207/10</b>	10 mm	1 (50 u)
<b>207/15</b>	15 mm	1 (50 u)
<b>207/23</b>	23 mm	1 (50 u)
<b>207/30</b>	30 mm	1 (50 u)
para cables Ø ext. 30 ÷ 35 mm / sección 150 ÷ 300 mm <sup>2</sup>		
<b>208/15</b>	10 mm	1 (50 u)
<b>208/23</b>	15 mm	1 (50 u)
<b>208/30</b>	23 mm	1 (50 u)
para cables Ø ext. 35 ÷ 40 mm / sección 240 ÷ 500 mm <sup>2</sup>		
<b>209/10</b>	10 mm	1 (50 u)
<b>209/15</b>	15 mm	1 (50 u)
<b>209/23</b>	23 mm	1 (50 u)
<b>209/30</b>	30 mm	1 (50 u)

\* Solicitar número de envases, no de unidades

# Sistema manual - TRASP

## Manguitos transparentes serie 100 para cables



- PVC autoextinguible según UL 94 clase V0
- resistente a los agentes atmosféricos, disolventes, ácidos y álcalis
- temperatura de empleo de -50° a +80° C
- disponible bajo demanda en otras longitudes.

Referencia	Longitud	Envase* (pack)
para cables Ø ext. 1 + 2 mm / sección 0,14 + 1,0 mm <sup>2</sup>		
<b>101/10</b>	10 mm	1 (1000 u)
<b>101/15</b>	15 mm	1 (1000 u)
<b>101/23</b>	23 mm	1 (1000 u)
<b>101/30</b>	30 mm	1 (500 u)
para cables Ø ext. 2 + 3 mm / sección 0,5 + 1,5 mm <sup>2</sup>		
<b>102/10</b>	10 mm	1 (1000 u)
<b>102/15</b>	15 mm	1 (1000 u)
<b>102/30</b>	30 mm	1 (500 u)
<b>102/MT</b>	rollo de 25 m	1 (1 u)

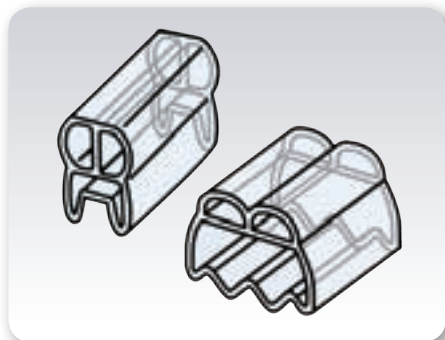
Para cables de diámetro superior utilizar los manguitos de la serie 200

\* Solicitar número de envases, no de unidades



## Sistema manual - TRASP

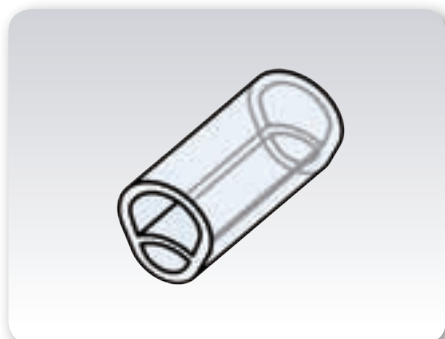
### Manguitos transparentes de doble cavidad para cables



- PVC autoextinguible según UL 94 clase V0
- resistente a los agentes atmosféricos, disolventes, ácidos y álcalis
- temperatura de empleo de -50° a +80° C

Referencia	Longitud	Envase* (pack)
para cables Ø ext. 2 ÷ 4 mm / sección 0,5 ÷ 2,5 mm <sup>2</sup>		
<b>802/15</b>	10 mm	1 (500 u)
<b>802/30</b>	15 mm	1 (200 u)
para cables Ø ext. 8 ÷ 10 mm / sección 1,5 ÷ 25 mm <sup>2</sup>		
<b>808/15</b>	15 mm	1 (100 u)
<b>808/23</b>	23 mm	1 (50 u)
<b>808/30</b>	30 mm	1 (50 u)

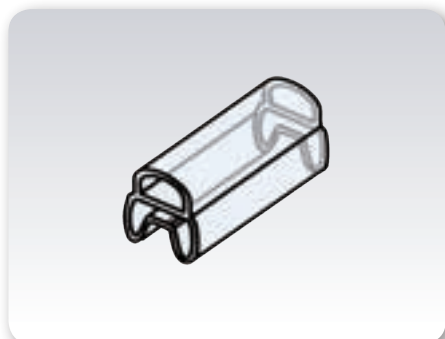
### Manguitos transparentes para cables de electrónica



- PVC autoextinguible según UL 94 clase V0
- resistente a los agentes atmosféricos, disolventes, ácidos y álcalis
- temperatura de empleo de -50° a +80° C

Referencia	Longitud	Envase* (pack)
para cables Ø ext. 0,6 ÷ 1,2 mm / sección 0,14 ÷ 0,25 mm <sup>2</sup>		
<b>190/10</b>	10 mm	1 (1000 u)
<b>190/15</b>	15 mm	1 (1000 u)

### Manguitos libres de halógenos para cables



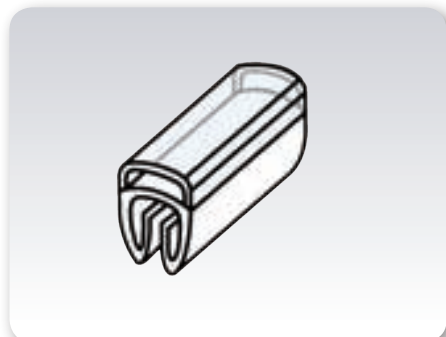
- Poliuretano termoplástico, color azul claro transparente, libre de halógenos
- temperatura de empleo de -40° a +80° C

\* Solicitar número de envases, no de unidades

Referencia	Longitud	Envase* (pack)
para cables Ø ext. 0,9 ÷ 1,6 mm / sección 0,14 ÷ 0,5 mm <sup>2</sup>		
<b>901HF/10</b>	10 mm	1 (1000 u)
<b>901HF/15</b>	15 mm	1 (1000 u)
para cables Ø ext. 8 ÷ 10 mm / sección 1,5 ÷ 25 mm <sup>2</sup>		
<b>902HF/15</b>	15 mm	1 (1000 u)
<b>902HF/30</b>	23 mm	1 (500 u)
para cables Ø ext. 5 ÷ 11 mm / sección 6 ÷ 25 mm <sup>2</sup>		
<b>903HF/15</b>	15 mm	1 (500 u)

# Sistema manual - TRASP

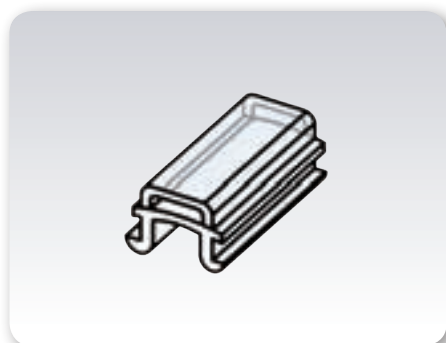
## Soportes insertables SNAP para cables



- PVC elástico blanco + PVC flexible transparente
- autoextinguible según UL 94 Clase V0
- resistente a los agentes atmosféricos, disolventes, ácidos y álcalis
- temperatura de empleo de -50° a +80° C

Referencia	Longitud	Envase* (pack)
para cables Ø ext. 2 ÷ 3,5 mm / sección 0,5 ÷ 2,5 mm <sup>2</sup>		
<b>301/10</b>	10 mm	1 (1000 u)
<b>301/15</b>	15 mm	1 (1000 u)
<b>301/23</b>	23 mm	1 (500 u)
<b>301/30</b>	30 mm	1 (500 u)
para cables Ø ext. 2,8 ÷ 5 mm / sección 1,5 ÷ 4 mm <sup>2</sup>		
<b>302/10</b>	10 mm	1 (1000 u)
<b>302/15</b>	15 mm	1 (1000 u)
<b>302/23</b>	23 mm	1 (500 u)
<b>302/30</b>	30 mm	1 (500 u)
para cables Ø ext. 5 ÷ 8 mm / sección 1,5 ÷ 10 mm <sup>2</sup>		
<b>303/10</b>	10 mm	1 (500 u)
<b>303/15</b>	15 mm	1 (500 u)
<b>303/23</b>	23 mm	1 (200 u)
<b>303/30</b>	30 mm	1 (200 u)
para cables Ø ext. 8 ÷ 10 mm / sección 2,5 ÷ 25 mm <sup>2</sup>		
<b>304/15</b>	15 mm	1 (500 u)
<b>304/30</b>	30 mm	1 (200 u)

## Soportes insertables para bornes



- PVC elástico blanco + PVC flexible transparente
- autoextinguible según UL 94 Clase V0
- resistente a los agentes atmosféricos, disolventes, ácidos y álcalis
- temperatura de empleo de -50° a +80° C

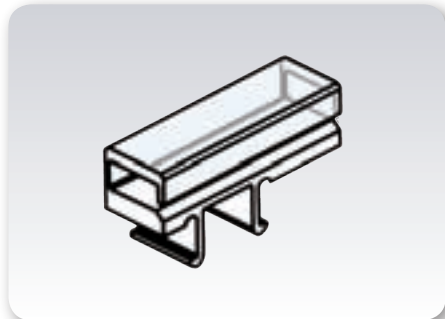
Referencia	Longitud	Para bornes	Envase* (pack)
<b>155A/050</b>	5 mm	CABUR	1 (1000 u)
<b>155D/050</b>	5 mm	LEGRAND	1 (1000 u)
<b>155E/060</b>	6 mm	PHOENIX	1 (1000 u)
<b>155G/050</b>	5 mm	SIEMENS	1 (1000 u)
<b>155L/050</b>	5 mm	WEIDMÜLLER	1 (1000 u)
<b>156A/075</b>	7,5 mm	CABUR	1 (1000 u)
<b>156L/090</b>	9 mm	WEIDMÜLLER	1 (1000 u)
<b>157A/150</b>	15 mm	CABUR	1 (500 u)
<b>157G/150</b>	15 mm	SIEMENS	1 (500 u)
<b>158E/200</b>	20 mm	PHOENIX	1 (200 u)
<b>158G/200</b>	20 mm	SIEMENS	1 (200 u)
<b>159G/250</b>	25 mm	SIEMENS	1 (200 u)

\* Solicitar número de envases, no de unidades



## Sistema manual - TRASP

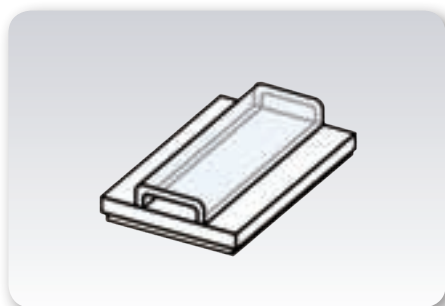
### Soportes insertables verticales para bornes



Referencia	Longitud	Para bornes	Envase* (pack)
<b>175A/15</b>	15 mm	CABUR	1 (200 u)
<b>175C/15</b>	15 mm	ENTRELEC	1 (200 u)
<b>175E/15</b>	15 mm	PHOENIX, ILME	1 (200 u)
<b>175G/15</b>	15 mm	SIEMENS	1 (200 u)
<b>175L/15</b>	15 mm	WEIDMÜLLER: SAK, WDU	1 (200 u)
<b>175M/15</b>	15 mm	WIELAND, TELEMECANIQUE, SPRECHER	1 (200 u)

- Policarbonato transparente
- autoextinguible según UL 94 clase V0
- resistente a los agentes atmosféricos, disolventes, ácidos y álcalis
- temperatura de empleo de -40° a +120° C

### Soportes autoadhesivos



Referencia	Longitud	Envase* (pack)
<b>140/10</b>	10 mm	1 (500 u)
<b>140/15</b>	15 mm	1 (500 u)
<b>140/23</b>	23 mm	1 (200 u)
<b>140/30</b>	30 mm	1 (200 u)
<b>140/MT</b>	fajo de 20 tiras de 0,50 m	1 (1 u)

- PVC elástico blanco + PVC flexible transparente
- autoextinguible según UL 94 clase V0
- resistente a los agentes atmosféricos, disolventes, ácidos y álcalis
- temperatura de empleo de -50° a +80° C

### Soportes autoadhesivos de doble cavidad



Referencia	Longitud	Envase* (pack)
<b>840/15</b>	15mm	1 (200u.)
<b>840/30</b>	30mm	1 (100 u)

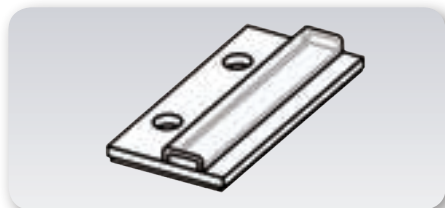
- PVC elástico blanco + PVC flexible transparente
- autoextinguible según UL 94 clase V0
- resistente a los agentes atmosféricos, disolventes, ácidos y álcalis
- temperatura de empleo de -50° a +80° C

\* Solicitar número de envases, no de unidades



# Sistema manual - TRASP

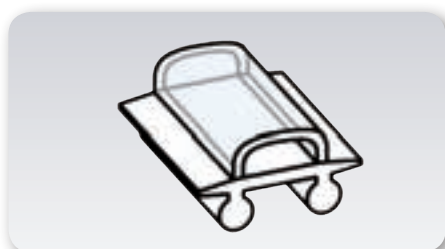
## Soportes autoadhesivos con fijación por tornillo o remache



Referencia	Longitud	Envase* (pack)
<b>142/15</b>	15 mm	1 (500 u)
<b>142/30</b>	30 mm	1 (200 u)

- PVC elástico gris + PVC flexible transparente
- autoextinguible según UL 94 clase V0
- resistente a los agentes atmosféricos, disolventes, ácidos y álcalis
- temperatura de empleo de -50° a +80° C

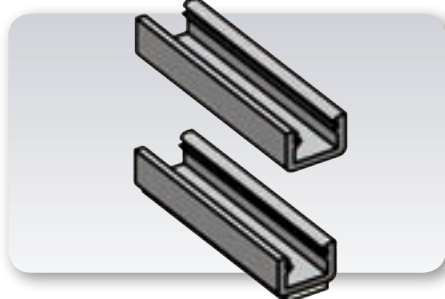
## Soportes para carril



Referencia	Longitud	Envase* (pack)
<b>150/10</b>	10 mm	1 (500 u)
<b>150/23</b>	23 mm	1 (200 u)

- PVC elástico gris + PVC flexible transparente
- autoextinguible según UL 94 Clase V0
- resistente a los agentes atmosféricos, disolventes, ácidos y álcalis
- temperatura de empleo de -50° a +80° C

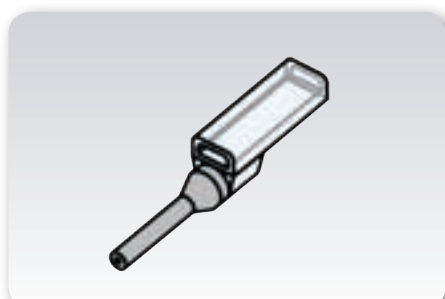
## Carril de PVC



Referencia	Longitud	Tipo	Color	Envase* (pack)
<b>160/MT</b>	0,50m	sin adhesivo	gris	1 (20 u)
<b>161/MT</b>	0,50m	autoadhesivo	gris	1 (20 u)
<b>161/MT1</b>	1m	autoadhesivo	gris	1 (20 u)

- PVC elástico, autoextinguible según UL 94 clase V0
- resistente a los agentes atmosféricos, disolventes, ácidos y álcalis
- temperatura de empleo de -50° a +80° C

## Punteras SPARK con soporte



- PVC flexible transparente, autoextinguible según UL 94 clase V0
- resistente a los agentes atmosféricos, disolventes, ácidos y álcalis
- temperatura de empleo de -50° a +80° C
- terminal metálico de cobre electrolítico zincado.

Referencia	Longitud	Para secciones de cables	Color	Envase* (pack)
<b>710/05</b>	9 mm	0,50 mm <sup>2</sup>	naranja	1 (200 u)
<b>710/07</b>	9 mm	0,75 mm <sup>2</sup>	neutro	1 (200 u)
<b>710/10</b>	9 mm	1 mm <sup>2</sup>	amarillo	1 (200 u)
<b>710/15</b>	9 mm	1,5 mm <sup>2</sup>	rojo	1 (200 u)
<b>710/25</b>	12 mm	2,5 mm <sup>2</sup>	azul	1 (200 u)
<b>710/40</b>	12 mm	4 mm <sup>2</sup>	gris	1 (100 u)
<b>710/60</b>	12 mm	6 mm <sup>2</sup>	verde	1 (100 u)
<b>710/100</b>	12 mm	10 mm <sup>2</sup>	marrón	1 (100 u)

<b>711/05</b>	14 mm	0,50 mm <sup>2</sup>	naranja	1 (200 u)
<b>711/07</b>	14 mm	0,75 mm <sup>2</sup>	neutro	1 (200 u)
<b>711/10</b>	14 mm	1 mm <sup>2</sup>	amarillo	1 (200 u)
<b>711/15</b>	14 mm	1,5 mm <sup>2</sup>	rojo	1 (200 u)
<b>711/25</b>	17 mm	2,5 mm <sup>2</sup>	azul	1 (200 u)
<b>711/40</b>	17 mm	4 mm <sup>2</sup>	gris	1 (100 u)
<b>711/60</b>	17 mm	6 mm <sup>2</sup>	verde	1 (100 u)
<b>711/100</b>	17 mm	10 mm <sup>2</sup>	marrón	1 (100 u)



## Sistema manual - TRASP

### Herramientas SPARK



Referencia	Para secciones de cable	Envase* (pack)
<b>Alicates para engastar punteras SPARK</b>		
<b>770</b>	0,50 ÷ 16 mm <sup>2</sup>	1 (1 u)
<b>772</b>	0,25 ÷ 6 mm <sup>2</sup>	1 (1 u)
<b>Pelacables</b>		
<b>780</b>		1 (1 u)
<b>Alicates para engastar terminales redondos y de horquilla SPARK</b>		
<b>790</b>	0,25 ÷ 6 mm <sup>2</sup>	1 (1 u)

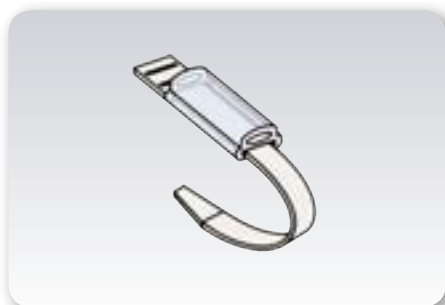
### Bridas de aluminio y de acero inoxidable



Referencia	Longitud	Envase* (pack)
<b>Aluminio - para diámetros hasta 50 mm</b>		
<b>121/23</b>	23 mm con manguito portacaracteres	1 (200 u)
<b>121/30</b>	30 mm con manguito portacaracteres	1 (200 u)
<b>Aluminio - para diámetros hasta 65 mm</b>		
<b>122/10</b>	10 mm con manguito portacaracteres	1 (100 u)
<b>122/15</b>	15 mm con manguito portacaracteres	1 (100 u)
<b>122/30</b>	30 mm con manguito portacaracteres	1 (100 u)
<b>Acero inox - para diámetros hasta 65 mm</b>		
<b>122X</b>	- sin manguito portacaracteres	1 (100 u)
<b>122X/15</b>	15 mm con manguito portacaracteres	1 (100 u)

- Aluminio, grueso 0,3 mm
- acero inox, grueso 0,4 mm
- manguitos en PVC transparente, autoextinguible según UL 94 clase V0
- resistente a los agentes atmosféricos, disolventes, ácidos y álcalis
- temperatura de empleo de -50° a +80° C

### Bridas de PVC

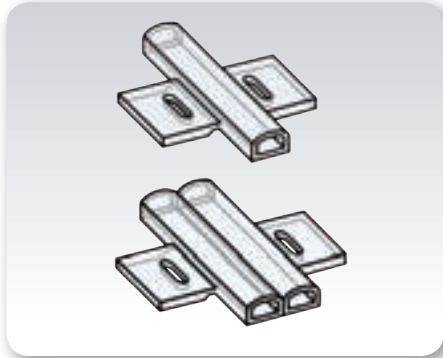


Referencia	Longitud	Envase* (pack)
<b>Para diámetros hasta 50 mm</b>		
<b>124/10</b>	10 mm con manguito porta-elementos	1 (200 u)
<b>124/15</b>	15 mm con manguito porta-elementos	1 (200 u)
<b>124/23</b>	23 mm con manguito porta-elementos	1 (200 u)

- PVC plastificado color negro, autoextinguible según UL 94 Clase V0
- manguitos en PVC transparente, autoextinguible según UL 94 clase V0
- resistente a los agentes atmosféricos, disolventes, ácidos y álcalis
- temperatura de empleo de -50° a +80° C

# Sistema manual - TRASP

## Soportes longitudinales para bridas



Referencia	Longitud	Envase* (pack)
<b>130/23</b>	23 mm	1 (200 u)
<b>130/30</b>	30 mm	1 (200 u)
<b>930HF/30</b>	30 mm	1 (200 u)
<b>De doble cavidad</b>		
<b>830/30</b>	30 mm	1 (200 u)

- PVC transparente, autoextinguible según UL 94 clase V0
- resistente a los agentes atmosféricos, disolventes, ácidos y álcalis
- temperatura de empleo de -50° a +80° C



## Sistema plóter - Graphtec

### Accesorios plotter Graphtec

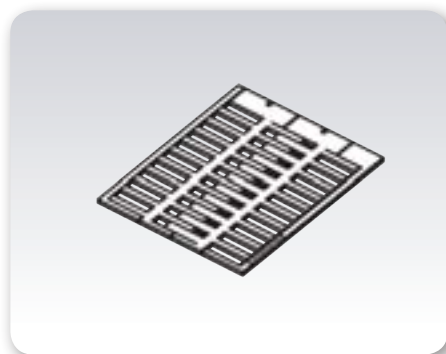
El plóter Graphtec ha cesado su producción y no se suministrarán unidades nuevas. Esto no afecta a los consumibles asociados, los cuales se continuarán suministrando como de costumbre. En caso de que les interese un modelo de plóter nuevo, consulten nuestra nueva gama MARKFLEX (página 190-215).



Referencia	Descripción	Envase* (pack)
<b>SI2003T2</b>	plumín Rotring 0,25 mm	1 (1 u)
<b>SI2003T3</b>	plumín Rotring 0,35 mm	1 (1 u)
<b>SI2003T5</b>	plumín Rotring 0,50 mm	1 (1 u)
<b>SI2003T7</b>	plumín Rotring 0,70 mm	1 (1 u)
<b>SI2006</b>	reactivador para plumín	1 (1 u)
<b>SI2009</b>	placa soporte plotter 370 x 330 x 4 mm aluminio anodizado	1 (1 u)
<b>SI2009C</b>	placa soporte plotter 370 x 330 x 4 mm aluminio anodizado	1 (1 u)
<b>SI2009D</b>	placa soporte plotter 370 x 330 x 4 mm aluminio anodizado	1 (1 u)
<b>SI2009W</b>	placa soporte plotter 370 x 330 x 4 mm aluminio anodizado	1 (1 u)
<b>SI2009X</b>	placa soporte plotter 370 x 330 x 4 mm aluminio anodizado	1 (1 u)
<b>SI2009SIT</b>	placa soporte plotter 440 x 295 x 4 mm aluminio anodizado	1 (1 u)
<b>SI2010B (1)</b>	tinta indeleble/resistente UV color negro envase 30 ml	1 (1 u)
<b>SI2010R (1)</b>	tinta indeleble/resistente UV color rojo envase 30 ml	1 (1 u)
<b>SI2010G (1)</b>	tinta indeleble/resistente UV color verde envase 30 ml	1 (1 u)
<b>SI2010U (1)</b>	tinta indeleble/resistente UV color azul envase 30 ml	1 (1 u)
<b>SI2012IC</b>	tinta indeleble/resistente UV color negro envase 5 cartuchos	1 (5 u)
<b>SI2011CC</b>	disolvente envase 200 ml	1 (1 u)
<b>SI2014KIT</b>	kit limpiador para plumín ROTRING	1 (1 u)
<b>SI2016GF</b>	soporte plumín para plotter GRAPHTEC	1 (1 u)
<b>pernos de sujeción para fijación de las etiquetas en el plotter durante la impresión</b>		
<b>SIT0001</b>	bolsa de 100 unidades amarillo	1 (1 u)
<b>herramientas corta-etiquetas</b>		
<b>SIT0002</b>	para cortar y perforar las etiquetas 10 mm	1 (1 u)

(1) Se recomienda utilizar únicamente estas tintas, formuladas especialmente por los laboratorios de GRAFOPLAST para esta aplicación

### Etiquetas de cables para manguitos



- Policarbonato libre de halógenos
- Autoextinguible según UL 94 clase V0
- Temperatura de empleo de -30°C a +60°C

### Etiquetas para manguitos para cables del sistema TRASP

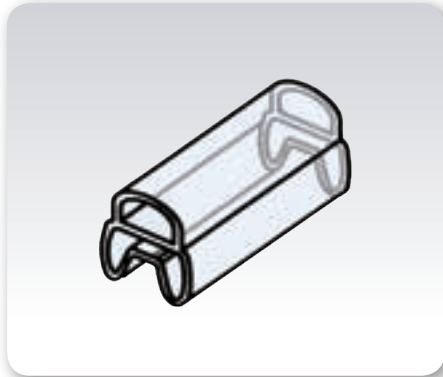
Referencia	Dimensiones mm	Color	Placa	Envase* (pack)
<b>SIHF2W/10</b>	10 x 4	blanco	SI 2009	1 (960 u)
<b>SIHF2Y/10</b>	10 x 4	amarillo	SI 2009	1 (960 u)
<b>SIHF2W/15</b>	15 x 4	blanco	SI 2009	1 (960 u)
<b>SIHF2Y/15</b>	15 x 4	amarillo	SI 2009	1 (960 u)
<b>SIHF2W/23</b>	23 x 4	blanco	SI 2009 X	1 (720 u)
<b>SIHF2Y/23</b>	23 x 4	amarillo	SI 2009 X	1 (720 u)
<b>SIHF2W/30</b>	30 x 4	blanco	SI 2009	1 (480 u)
<b>SIHF2Y/30</b>	30 x 4	amarillo	SI 2009	1 (480 u)

\* Solicitar número de envases, no de unidades

\*\* Disponible hasta agotar stocks

# Sistema plóter - Graphtec

## Manguitos transparentes serie 200 para cables



- PVC autoextinguible según UL 94 clase V0
- Resistente a los agentes atmosféricos, disolventes, ácidos y álcalis
- Temperatura de empleo de -15°C a +70°C
- Disponible bajo demanda en otras longitudes.

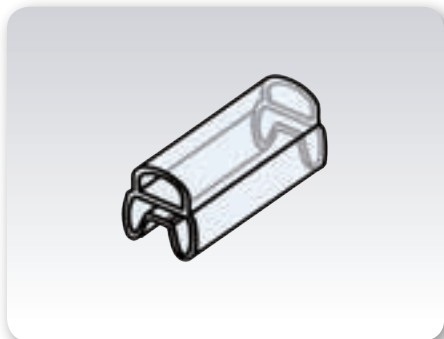
Referencia	Longitud	Envase* (pack)
para cables Ø ext. 1,5 ÷ 2,5 mm / sección 0,25 ÷ 1,5 mm <sup>2</sup>		
<b>201/10</b>	10 mm	1 (1000 u)
<b>201/15</b>	15 mm	1 (1000 u)
<b>201/23</b>	23 mm	1 (1000 u)
<b>201/30</b>	30 mm	1 (500 u)
para cables Ø ext. 2 ÷ 4 mm / sección 0,5 ÷ 2,5 mm <sup>2</sup>		
<b>202/10</b>	10 mm	1 (1000 u)
<b>202/15</b>	15 mm	1 (1000 u)
<b>202/23</b>	23 mm	1 (500 u)
<b>202/30</b>	30 mm	1 (500 u)
para cables Ø ext. 4 ÷ 7 mm / sección 2,5 ÷ 10 mm <sup>2</sup>		
<b>203/10</b>	10 mm	1 (500 u)
<b>203/15</b>	15 mm	1 (500 u)
<b>203/23</b>	23 mm	1 (500 u)
<b>203/30</b>	30 mm	1 (200 u)
para cables Ø ext. 6 ÷ 10 mm / sección 2,5 ÷ 16 mm <sup>2</sup>		
<b>204/10</b>	10 mm	1 (500 u)
<b>204/15</b>	15 mm	1 (500 u)
<b>204/23</b>	23 mm	1 (200 u)
<b>204/30</b>	30 mm	1 (200 u)
para cables Ø ext. 10 ÷ 14 mm / sección 4 ÷ 25 mm <sup>2</sup>		
<b>205/10</b>	10 mm	1 (200 u)
<b>205/15</b>	15 mm	1 (200 u)
<b>205/23</b>	23 mm	1 (200 u)
<b>205/30</b>	30 mm	1 (200 u)
para cables Ø ext. 14 ÷ 22 mm / sección 10 ÷ 120 mm <sup>2</sup>		
<b>206/10</b>	10 mm	1 (200 u)
<b>206/15</b>	15 mm	1 (200 u)
<b>206/23</b>	23 mm	1 (100 u)
<b>206/30</b>	30 mm	1 (100 u)
para cables Ø ext. 22 ÷ 30 mm / sección 70 ÷ 240 mm <sup>2</sup>		
<b>207/10</b>	10 mm	1 (50 u)
<b>207/15</b>	15 mm	1 (50 u)
<b>207/23</b>	23 mm	1 (50 u)
<b>207/30</b>	30 mm	1 (50 u)
para cables Ø ext. 30 ÷ 35 mm / sección 150 ÷ 300 mm <sup>2</sup>		
<b>208/15</b>	10 mm	1 (50 u)
<b>208/23</b>	15 mm	1 (50 u)
<b>208/30</b>	23 mm	1 (50 u)
para cables Ø ext. 35 ÷ 40 mm / sección 240 ÷ 500 mm <sup>2</sup>		
<b>209/10</b>	10 mm	1 (50 u)
<b>209/15</b>	15 mm	1 (50 u)
<b>209/23</b>	23 mm	1 (50 u)
<b>209/30</b>	30 mm	1 (50 u)

\* Solicitar número de envases, no de unidades



## Sistema plóter - Graphtec

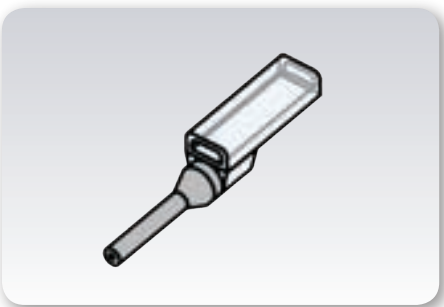
### Manguitos libres de halógenos para cables



- Poliuretano termoplástico, color azul claro transparente, libre de halógenos
- Temperatura de empleo de -60 °C a +80 °C

Referencia	Longitud	Envase* (pack)
para cables Ø ext. 0,9 + 1,6 mm / sección 0,14 + 0,5 mm <sup>2</sup>		
<b>901HF/10</b>	10 mm	1 (1000 u)
<b>901HF/15</b>	15 mm	1 (1000 u)
para cables Ø ext. 8 + 10 mm / sección 1,5 + 25 mm <sup>2</sup>		
<b>902HF/15</b>	15 mm	1 (1000 u)
<b>902HF/30</b>	23 mm	1 (500 u)
para cables Ø ext. 5 + 11 mm / sección 6 + 25 mm <sup>2</sup>		
<b>903HF/15</b>	15 mm	1 (500 u)

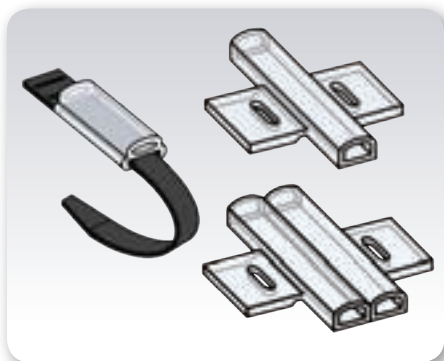
### Punteras SPARK con soporte



- PVC autoextinguible según UL 94 clase V0
- Resistente a los agentes atmosféricos, disolventes, ácidos y álcalis
- Temperatura de empleo de -15 °a +70 °C

Referencia	Longitud	Sección cables	Color	Envase* (pack)
<b>710/05</b>	9 mm	0,50 mm <sup>2</sup>	naranja	1 (200 u)
<b>710/07</b>	9 mm	0,75 mm <sup>2</sup>	neutro	1 (200 u)
<b>710/10</b>	9 mm	1 mm <sup>2</sup>	amarillo	1 (200 u)
<b>710/15</b>	9 mm	1,5 mm <sup>2</sup>	rojo	1 (200 u)
<b>710/25</b>	12 mm	2,5 mm <sup>2</sup>	azul	1 (200 u)
<b>710/40</b>	12 mm	4 mm <sup>2</sup>	gris	1 (100 u)
<b>710/60</b>	12 mm	6 mm <sup>2</sup>	verde	1 (100 u)
<b>710/100</b>	12 mm	10 mm <sup>2</sup>	marrón	1 (100 u)
<b>711/05</b>	14 mm	0,50 mm <sup>2</sup>	naranja	1 (200 u)
<b>711/07</b>	14 mm	0,75 mm <sup>2</sup>	neutro	1 (200 u)
<b>711/10</b>	14 mm	1 mm <sup>2</sup>	amarillo	1 (200 u)
<b>711/15</b>	14 mm	1,5 mm <sup>2</sup>	rojo	1 (200 u)
<b>711/25</b>	17 mm	2,5 mm <sup>2</sup>	azul	1 (200 u)
<b>711/40</b>	17 mm	4 mm <sup>2</sup>	gris	1 (100 u)
<b>711/60</b>	17 mm	6 mm <sup>2</sup>	verde	1 (100 u)
<b>711/100</b>	17 mm	10 mm <sup>2</sup>	marrón	1 (100 u)

### Soportes longitudinales para bridas



Referencia	Longitud	Envase* (pack)
<b>130/23</b>	23 mm	1 (200 u)
<b>130/30</b>	30 mm	1 (200 u)
<b>930HF/30</b>	30 mm	1 (200 u)
<b>de doble cavidad</b>		
<b>830/30</b>	30 mm	1 (200 u)

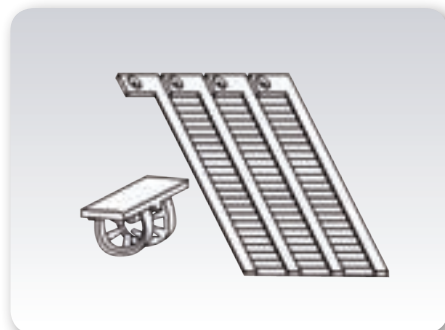
- PVC autoextinguible según UL 94 clase V0
- Poliuretano termoplástico, color azul claro transparente, libre de halógenos
- Temperatura de empleo de -15 °C a +70 °C

\* Solicitar número de envases, no de unidades



# Sistema plóter - Graphtec

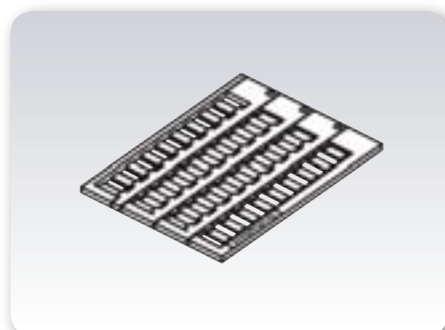
**Etiquetas marcahilos** permite el marcado directamente sobre el cable



Referencia	Diámetro cables	Dimensiones mm	Color	Placa	envase* (pack)
<b>SIHFTM 01W/10</b>	Ø 1- 2,8 mm	10 x 4,5	blanco	SI 2009	1 (720 u)
<b>SIHFTM 01W/15</b>	Ø 1- 2,8 mm	15 x 4,5	blanco	SI 2009	1 (720 u)
<b>SIHFTM 02W/10</b>	Ø 1,5 - 3,8 mm	10 x 4,5	blanco	SI 2009	1 (720 u)
<b>SIHFTM 02W/15</b>	Ø 1,5 - 3,8 mm	15 x 4,5	blanco	SI 2009	1 (720 u)
<b>SIHFTM 01Y/10</b>	Ø 1- 2,8 mm	10 x 4,5	amarillo	SI 2009	1 (720 u)
<b>SIHFTM 01Y/15</b>	Ø 1- 2,8 mm	15 x 4,5	amarillo	SI 2009	1 (720 u)
<b>SIHFTM 02Y/10</b>	Ø 1,5 - 3,8 mm	10 x 4,5	amarillo	SI 2009	1 (720 u)
<b>SIHFTM 02Y/15</b>	Ø 1,5 - 3,8 mm	15 x 4,5	amarillo	SI 2009	1 (720 u)

- Policarbonato libre de halógenos
- Autoextinguible según UL 94 clase V0
- Temperatura de empleo de -30 °C a +120 °C

## Etiquetas insertables para bornes



Referencia	Dimensiones mm	Color	Placa	Envase* (pack)
<b>SIHF20AW</b>	6 x 4,8	blanco	SI 2009 W	1 (960 u)
<b>SIHF20GW</b>	7 x 4,8	blanco	SI 2009 W	1 (960 u)
<b>SIHF20LW</b>	6 x 4,8	blanco	SI 2009 W	1 (960 u)
<b>SIHF21AW</b>	10 x 4,8	blanco	SI 2009	1 (960 u)
<b>SIHF21BW</b>	12 x 4,8	blanco	SI 2009	1 (960 u)
<b>SIHF21CW</b>	10 x 4,8	blanco	SI 2009	1 (960 u)
<b>SIHF21DW</b>	10 x 4,8	blanco	SI 2009	1 (960 u)
<b>SIHF21EW</b>	10 x 4,8	blanco	SI 2009	1 (960 u)
<b>SIHF21MW</b>	10 x 4,8	blanco	SI 2009	1 (960 u)
<b>SIHF22AW</b>	15 x 4,8	blanco	SI 2009	1 (960 u)
<b>SIHF22BW</b>	15 x 4,8	blanco	SI 2009	1 (960 u)
<b>SIHF22CW</b>	15 x 4,8	blanco	SI 2009	1 (960 u)
<b>SIHF22EW</b>	15 x 4,8	blanco	SI 2009	1 (960 u)
<b>SIHF22MW</b>	15 x 4,9	blanco	SI 2009	1 (960 u)

- Policarbonato libre de halógenos
- Autoextinguible según UL 94 clase V0
- Temperatura de empleo de -30 °C a +120 °C

Consultar compatibilidad con modelos de borna en la página 238-249.

## Etiquetas en bandera para bornes



Referencia	Dimensiones mm	Color	Placa	Envase* (pack)
<b>SIHF50GW</b>	7 x 5	blanco	SI 2009 W	1 (816 u)
<b>SIHF50LW</b>	6 x 5	blanco	SI 2009 W	1 (960 u)
<b>SIHF50NW</b>	4,5 x 5	blanco	SI 2009	1 (1.408 u)
<b>SIHF51CW</b>	10 x 5	blanco	SI 2009	1 (960 u)
<b>SIHF51GW</b>	10 x 5	blanco	SI 2009	1 (816 u)
<b>SIHF51HW</b>	10 x 5	blanco	SI 2009	1 (960 u)
<b>SIHF51LW</b>	10 x 5	blanco	SI 2009	1 (960 u)
<b>SIHF51LWK</b>	10 x 5	blanco	SI 2009	1 (960 u)
<b>SIHF52CW</b>	15 x 5	blanco	SI 2009	1 (960 u)
<b>SIHF52HW</b>	15 x 5	blanco	SI 2009	1 (960 u)
<b>SIHF52LW</b>	15 x 5	blanco	SI 2009	1 (960 u)
<b>SIHF52LWK</b>	15 x 5	blanco	SI 2009	1 (960 u)

- Policarbonato libre de halógenos
- Autoextinguible según UL 94 clase V0
- Temperatura de empleo de -30 °C a +120 °C

Consultar compatibilidad con modelos de borna en la página 238-249.



## Sistema plóter - Graphtec

### Etiquetas unidas en bandera para bornes



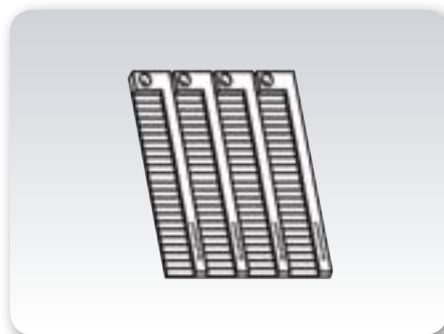
- Policarbonato libre de halógenos
- Autoextinguible según UL 94 clase V0
- Temperatura de empleo de -30 °C a +120 °C

Referencia	Dimensiones mm	Color	Placa	Envase* (pack)
<b>SIHF65BW</b>	8 x 5	blanco	SI 2009 W	1 (960 u)
<b>SIHF65CW</b>	10 x 5	blanco	SI 2009 C	1 (1056 u)
<b>SIHF65DW</b>	11 x 5	blanco	SI 2009 D	1 (1008 u)
<b>SIHF65EW</b>	5 x 5	blanco	SI 2009 W	1 (960 u)
<b>SIHF65LW7</b>	7 x 5	blanco	SI 2009	1 (1408 u)
<b>SIHF65LW</b>	10 x 5	blanco	SI 2009	1 (1408 u)
<b>SIHF65LWK</b>	10 x 5	blanco	SI 2009	1 (1408 u)
<b>SIHF66BW</b>	8 X 6	blanco	SI 2009 W	1 (816 u)
<b>SIHF66CW</b>	10 x 6	blanco	SI 2009 C	1 (864 u)
<b>SIHF66DW</b>	11 x 6	blanco	SI 2009 D	1 (864 u)
<b>SIHF66EW</b>	5 x 6	blanco	SI 2009 W	1 (816 u)
<b>SIHF66LW</b>	10 x 6	blanco	SI 2009	1 (864 u)
<b>SIHF68CW</b>	10 x 8	blanco	SI 2009 C	1 (624 u)
<b>SIHF68DW</b>	11 x 8	blanco	SI 2009 D	1 (624 u)
<b>SIHF68EW</b>	5 x 8	blanco	SI 2009 W	1 (624 u)

Consultar compatibilidad con modelos de borna en la página 238-249.

### Etiquetas insertables para conectores

permite el marcado simultáneo de 18 polos en línea

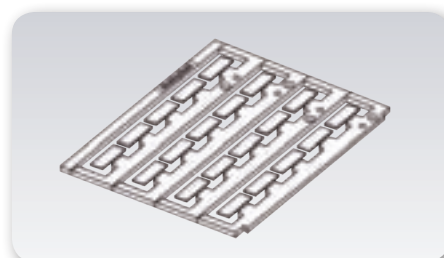


Referencia	Dimensiones mm	Color	Placa	Envase* (pack)
<b>SIHF25LW</b>	14 x 6	blanco	SI 2009 W	1 (864 u)

- Policarbonato libre de halógenos
- Autoextinguible según UL 94 clase V0
- Temperatura de empleo de -30 °C a +120 °C

Consultar compatibilidad con modelos de borna en la página 238-249.

### Etiquetas insertables para contactores



- Policarbonato libre de halógenos
- Autoextinguible según UL 94 clase V0
- Temperatura de empleo de -30 °C a +120 °C

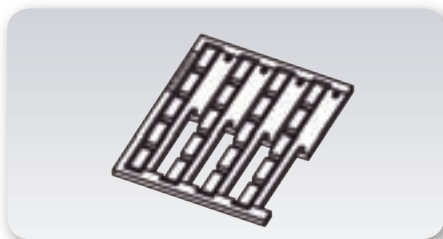
Referencia	Dimensiones mm	Color	Placa	Envase* (pack)
<b>SIHF32FW</b>	17 x 8	blanco	SI 2009	1 (240 u)
<b>SIHF32GW</b>	20 x 9	blanco	SI 2009	1 (240 u)
<b>SIHF32HW</b>	17 x 12	blanco	SI 2009 W	1 (240 u)
<b>SIHF32MW</b>	21 x 8	blanco	SI 2009	1 (240 u)
<b>SIHF32MWK</b>	17 x 8	blanco	SI 2009	1 (240 u)
<b>SIHF34GW</b>	10 x 7	blanco	SI 2009	1 (480 u)
<b>SIHF35GW</b>	20 x 7	blanco	SI 2009 W	1 (240 u)
<b>SIHF36GW</b>	8,5 x 10	blanco	SI 2009 W	1 (360 u)

Consultar compatibilidad con modelos de borna en la página 238-249.

\* Solicitar número de envases, no de unidades

# Sistema plóter - Graphtec

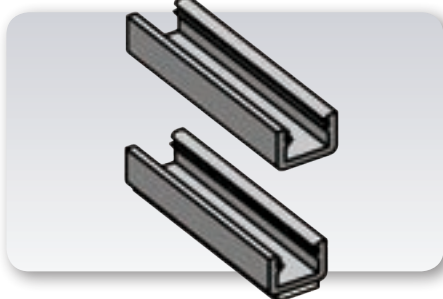
## Etiquetas insertables para carril de 9mm



Referencia	Dimensiones mm	Color	Placa	Envase* (pack)
<b>SIHF31W</b>	20 x 9	blanco	SI 2009	1 (240 u)
<b>SIHF31Y</b>	20 x 9	amarillo	SI 2009	1 (240 u)

- Policarbonato libre de halógenos
- Autoextinguible según UL 94 clase V0
- Temperatura de empleo de -30 °C a +60 °C

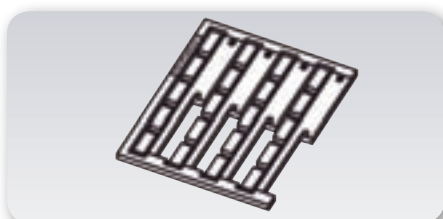
## Carril de PVC



Referencia	Longitud	Tipo	Color	Envase* (pack)
<b>160/MT</b>	0,50 m	sin adhesivo	gris	1 (20 u)
<b>161/MT</b>	0,50 m	autoadhesivo	gris	1 (20 u)
<b>161/MT1</b>	1,00 m	autoadhesivo	gris	1 (20 u)

- PVC elástico, autoextinguible según UL 94 clase V0
- resistente a los agentes atmosféricos, disolventes, ácidos y álcalis
- temperatura de empleo de -50 ° a +80 ° C

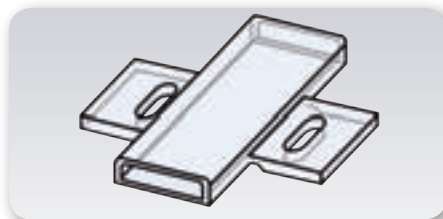
## Etiquetas para soporte de fijación con brida



Referencia	Dimensiones mm	Color	Placa	Envase* (pack)
<b>SIHF44W</b>	20 x 9	blanco	SI 2009	1 (240 u)
<b>SIHF44Y</b>	20 x 9	amarillo	SI 2009	1 (240 u)

- Policarbonato libre de halógenos
- Autoextinguible según UL 94 clase V0
- Temperatura de empleo de -30 °C a +60 °C

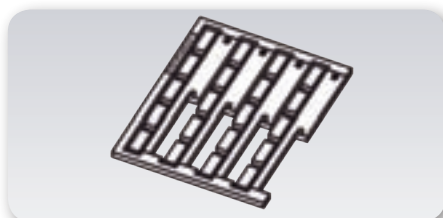
## Soporte para etiquetas SI HF44, de fijación con brida (ancho máximo 4mm)



Referencia	Descripción	Dimensiones mm	Color	Envase* (pack)
<b>SI1001</b>	PVC	20x9mm	transparente	1 (240 u)
<b>SIHFC1</b>	libre de halógenos	20x9mm	transparente	1 (240 u)

- PVC autoextinguible según UL 94 clase V0
- Resistente a los agentes atmosféricos, disolventes, ácidos y álcalis
- Temperatura de empleo de -15 °C a +70 C

## Etiquetas autoadhesivas



Referencia GRAFOPLAST	Dimensiones mm	Color	Placa	Envase* (pack)
<b>SIHF42W</b>	20 x 9	blanco	SI 2009	1 (240 u)
<b>SIHF42Y</b>	20 x 9	amarillo	SI 2009	1 (240 u)
<b>SIHF42222W</b>	22 x 22	blanco	SI 2009	1 (120 u)

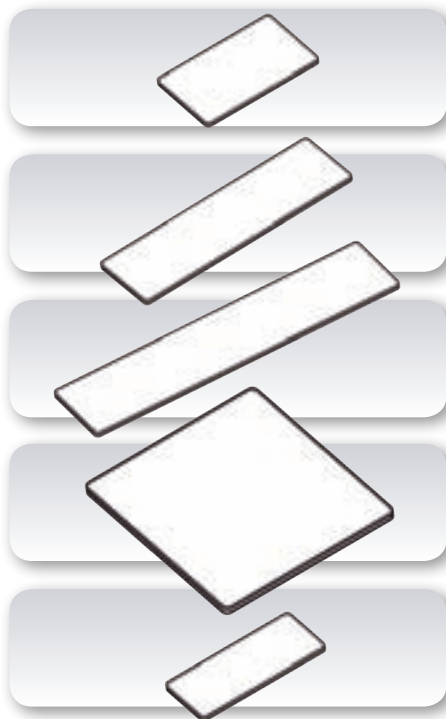
- Policarbonato libre de halógenos
- Autoextinguible según UL 94 clase V0
- Temperatura de empleo de -30 ° C a +60 ° C

\* Solicitar número de envases, no de unidades



## Sistema plóter - Graphtec

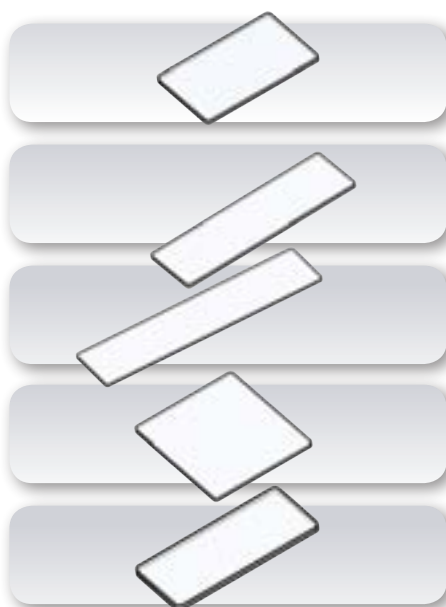
**Etiqueta para soportes** material libre de halógenos compatibles con carril SIT OB15



- Policarbonato libre de halógenos
- Autoextinguible según UL 94 clase V0
- Temperatura de empleo de -30 °C a +120 °C

Referencia	Dimensiones mm	Color	Placa	Envase* (pack)
para soporte SIT OA06 - SIT OA06X - SIT OB05 - SIT OB05X - SIT OB06 - SIT OB06X - SIT OB07 - SIT OB07X				
<b>SITHF01W</b>	27 x 15	blanco	SI 2009	1 (192 u)
<b>SITHF01E</b>	27 x 15	gris	SI 2009	1 (192 u)
<b>SITHF01Y</b>	27 x 15	amarillo	SI 2009	1 (192 u)
para soporte SIT OA07 - SIT OA07X				
<b>SITHF02W</b>	50 x 15	blanco	SI 2009	1 (96 u)
<b>SITHF02E</b>	50 x 15	gris	SI 2009	1 (96 u)
<b>SITHF02Y</b>	50 x 15	amarillo	SI 2009	1 (96 u)
para soporte SIT OA08 - SIT OA08X				
<b>SITHF03W</b>	67 x 15	blanco	SI 2009	1 (96 u)
<b>SITHF03E</b>	67 x 15	gris	SI 2009	1 (96 u)
<b>SITHF03Y</b>	67 x 15	amarillo	SI 2009	1 (96 u)
para soporte SIT OB08 - SIT OB08X				
<b>SITHF04W</b>	27 x 27	blanco	SI 2009	1 (96 u)
<b>SITHF04E</b>	27 x 27	gris	SI 2009	1 (96 u)
<b>SITHF04Y</b>	27 x 27	amarillo	SI 2009	1 (96 u)
para soporte SIT OB09 - SIT OB09X				
<b>SITHF05W</b>	27 x 8	blanco	SI 2009	1 (192 u)

## Protector transparente



- Policarbonato libre de halógenos
- Autoextinguible según UL 94 clase V0
- Temperatura de empleo de -30 °C a +120 °C

\* Solicitar número de envases, no de unidades.

Referencia	Dimensiones mm	Color	Envase* (pack)
para etiquetas de la serie SIT HF01 (W, E, Y)			
<b>SITOV01</b>	27 x 15	transparente	1 (192 u)
para etiquetas de la serie SIT HF02 (W, E, Y)			
<b>SITOV02</b>	50 x 15	transparente	1 (96 u)
para etiquetas de la serie SIT HF03 (W, E, Y)			
<b>SITOV03</b>	67 x 15	transparente	1 (96 u)
para etiquetas de la serie SIT HF04 (W, E, Y)			
<b>SITOV04</b>	27 x 27	transparente	1 (96 u)
para etiquetas de la serie SIT HF05W			
<b>SITOV05</b>	27 x 8	transparente	1 (192 u)



## Sistema plóter - Graphtec

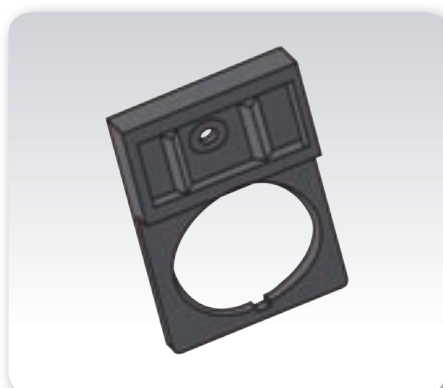
### Soporte portaetiquetas



Referencia	Dimensiones mm	Tipo	Color	Envase* (pack)
<b>SITOA06</b>	30 x 17	autoadhesivo	negro	1 (192 u)
<b>SITOA07</b>	52 x 17	autoadhesivo	negro	1 (96 u)
<b>SITOA08</b>	70 x 17	autoadhesivo	negro	1 (96 u)
<b>SITOA06X</b>	30 x 17	sin adhesivo	negro	1 (192 u)
<b>SITOA07X</b>	52 x 17	sin adhesivo	negro	1 (96 u)
<b>SITOA08X</b>	70 x 17	sin adhesivo	negro	1 (96 u)

- Poliamida libre de halógenos
- Autoextinguible según UL 94 clase V0
- Temperatura de empleo de -5 °C a +130 °C

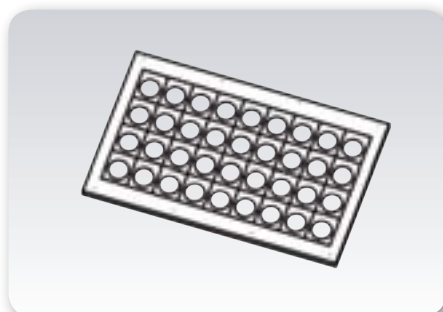
### Soporte portaetiquetas para pulsadores



Referencia	Dimensiones mm	Tipo	Color	Envase* (pack)
<b>SITOB05</b>	Ø 22,5 mm	autoadhesivo	negro	1 (192 u)
<b>SITOB06</b>	Ø 24,5 mm	autoadhesivo	negro	1 (192 u)
<b>SITOB07</b>	TELEMECANIQUE serie Harmony	autoadhesivo	negro	1 (192 u)
<b>SITOB08</b>	TELEMECANIQUE Ø 22 mm	autoadhesivo	negro	1 (96 u)
<b>SITOB09</b>	TELEMECANIQUE serie Harmony	autoadhesivo	negro	1 (192 u)
<b>SITOB05X</b>	Ø 22,5 mm	sin adhesivo	negro	1 (192 u)
<b>SITOB06X</b>	Ø 24,5 mm	sin adhesivo	negro	1 (192 u)
<b>SITOB07X</b>	TELEMECANIQUE serie Harmony	sin adhesivo	negro	1 (192 u)
<b>SITOB08X</b>	TELEMECANIQUE Ø 22 mm	sin adhesivo	negro	1 (96 u)
<b>SITOB09X</b>	TELEMECANIQUE serie Harmony	sin adhesivo	negro	1 (96 u)

- Poliamida libre de halógenos
- Autoextinguible según UL 94 clase V0
- Temperatura de empleo de -5 °C a +130 °C

### Etiquetas autoadhesivas para pulsadores



Referencia	Dimensiones mm	Color	Envase* (pack)
<b>SITW404</b>	40x30 Ø22	Blanco	1 (72u.)
<b>SITW412</b>	50x50 Ø30	Blanco	1 (30u.)

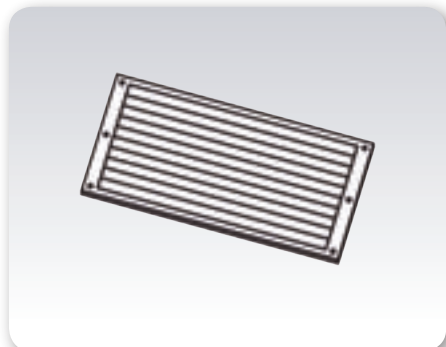
- Metacrilato libre de halógenos
- Autoextinguible según UL 94 clase HB
- Temperatura de empleo de -40 °C a +80 °C
- Espesor 0,8mm

\* Solicitar número de envases, no de unidades.



## Sistema plóter - Graphtec

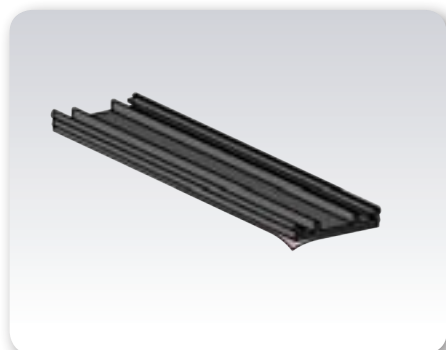
### Tiras no adhesivas para carril autoadhesivo serie SITOB



- Metacrilato libre de halógenos
- Autoextinguible según UL 94 clase HB
- Temperatura de empleo de -40 °C a +80 °C
- Espesor 0,8mm

Referencia	Dimensiones mm	Color	Placa	Envase* (pack)
<b>SITW804X/215</b>	215 x 10	blanco	SI 2009 SIT	1 (120 u)
<b>SITW804X/430</b>	430 x 10	blanco	SI 2009 SIT	1 (72 u)
<b>SITW806X/215</b>	215 x 10	blanco	SI 2009 SIT	1 (70 u)
<b>SITW806X/430</b>	430 x 10	blanco	SI 2009 SIT	1 (48 u)
<b>SITY806X/215</b>	215 x 10	amarillo	SI 2009 SIT	1 (70 u)
<b>SITY806X/430</b>	430 x 10	amarillo	SI 2009 SIT	1 (48 u)
<b>SITW808X/215</b>	215 x 10	blanco	SI 2009 SIT	1 (60 u)
<b>SITW808X/430</b>	430 x 10	blanco	SI 2009 SIT	1 (36 u)

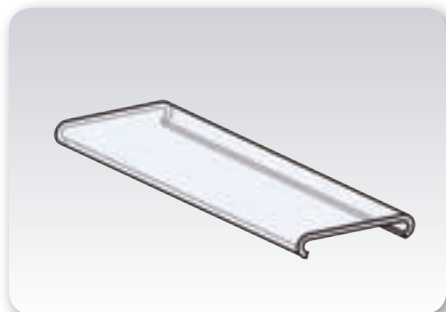
### Carril autoadhesivo



- PVC
- Autoextinguible según UL 94 clase V0
- Temperatura de empleo de -10 °C a +70 °C

Referencia	Dimensiones mm	Color	Envase* (pack)
<b>SITOB10/430</b>	430 x 10	negro	1 (36 u)
<b>SITOB10/MT</b>	1000 x 10	negro	1 (30 u)
<b>SITOB15/430</b>	430 x 15	negro	1 (48 u)
<b>SITOB15/450</b>	450 x 15	negro	1 (35 u)
<b>SITOB15/MT</b>	1000 x 15	negro	1 (35 u)
<b>SITOB20/430</b>	430 x 20	negro	1 (36 u)
<b>SITOB20/MT</b>	1000 x 20	negro	1 (32 u)

### Cubierta para carril autoadhesivo



- PVC
  - Autoextinguible según UL 94 clase V0
  - Temperatura de empleo de -10 °C a +70 °C
- \* Solicitar número de envases, no de unidades

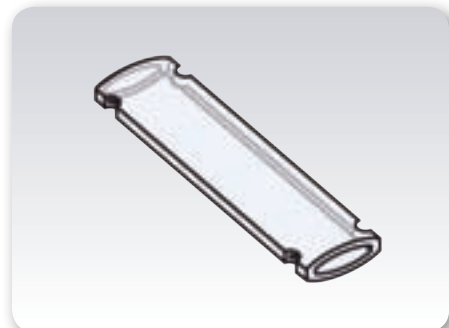
Referencia	Dimensiones mm	Color	Envase* (pack)
<b>SITOC10/430</b>	430 x 10	transparente	1 (36 u)
<b>SITOC10/MT</b>	1000 x 10	transparente	1 (30 u)
<b>SITOC15/430</b>	430 x 15	transparente	1 (48 u)
<b>SITOC15/450</b>	450 x 15	transparente	1 (35 u)
<b>SITOC15/MT</b>	1000 x 15	transparente	1 (35 u)
<b>SITOC20/430</b>	430 x 20	transparente	1 (36 u)
<b>SITOC20/MT</b>	1000 x 20	transparente	1 (32 u)

\* Solicitar número de envases, no de unidades



# Sistema plóter - Graphtec

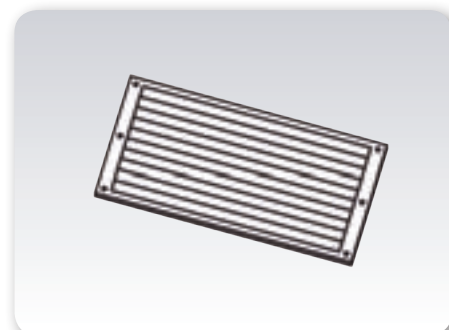
## Soporte portatiras



Referencia	Dimensiones mm	Tipo	Color	Envase* (pack)
<b>SIT0003X050</b>	50x10	sin adhesivo	transparente	1 (224 u)
<b>SIT0004X050</b>	50x15	sin adhesivo	transparente	1 (192 u)
<b>SIT0004X070</b>	70x10	sin adhesivo	transparente	1 (96 u)
<b>SIT0004X090</b>	88x15	sin adhesivo	transparente	1 (96 u)
<b>SIT0005X100</b>	100x20	sin adhesivo	transparente	1 (180 u)
<b>SIT0003/430</b>	430 X 10	autoadhesivo	transparente	1 (36 u)
<b>SIT0004/430</b>	430 X 15	autoadhesivo	transparente	1 (48 u)
<b>SIT0005/430</b>	430 X 20	autoadhesivo	transparente	1 (36 u)

- PVC autoextinguible según UL 94 clase VO
- Resistente a los agentes atmosféricos, disolventes, ácidos y álcalis
- Temperatura de empleo de -25 °C a +100 °C

## Tiras autoadhesivas



Referencia	Dimensiones mm	Color	Placa	Envase* (pack)
<b>SITW804X/215</b>	215 x 10	blanco	SI 2009 SIT	1 (120 u)
<b>SITW804X/430</b>	430 x 10	blanco	SI 2009 SIT	1 (72 u)
<b>SITY804X/215</b>	215 x 10	amarillo	SI 2009 SIT	1 (120 u)
<b>SITY804X/430</b>	430 x 10	amarillo	SI 2009 SIT	1 (72 u)
<b>SITM804X/215</b>	215 x 10	metalizado	SI 2009 SIT	1 (120 u)
<b>SITM804X/430</b>	430 X 10	metalizado	SI 2009 SIT	1 (72 u)
<b>SITW806X/215</b>	215 X 15	blanco	SI 2009 SIT	1 (70 u)
<b>SITW806X/430</b>	430 X 15	blanco	SI 2009 SIT	1 (48 u)
<b>SITY806X/215</b>	215 X 15	amarillo	SI 2009 SIT	1 (70 u)
<b>SITY806X/430</b>	430 X 15	amarillo	SI 2009 SIT	1 (48 u)
<b>SITM806X/215</b>	215 X 15	metalizado	SI 2009 SIT	1 (70 u)
<b>SITM806X/430</b>	430 X 15	metalizado	SI 2009 SIT	1 (48 u)
<b>SITW808X/215</b>	215 X 20	blanco	SI 2009 SIT	1 (60 u)
<b>SITW808X/430</b>	430 X 20	blanco	SI 2009 SIT	1 (36 u)
<b>SITY808X/215</b>	215 X 20	amarillo	SI 2009 SIT	1 (60 u)
<b>SITY808X/430</b>	430 X 20	amarillo	SI 2009 SIT	1 (36 u)
<b>SITM808X/215</b>	215 X 20	metalizado	SI 2009 SIT	1 (60 u)
<b>SITM808X/430</b>	430 X 20	metalizado	SI 2009 SIT	1 (36 u)

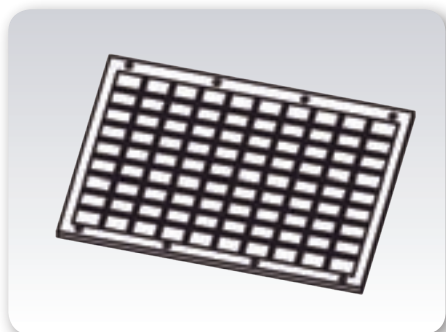
- Metacrilato libre de halógenos
- Autoextinguible según UL 94 clase HB
- Temperatura de empleo de -40 °C a +80 °C
- Espesor 0,8mm

\* Solicitar número de envases, no de unidades



## Sistema plóter - Graphtec

### Etiquetas autoadhesivas

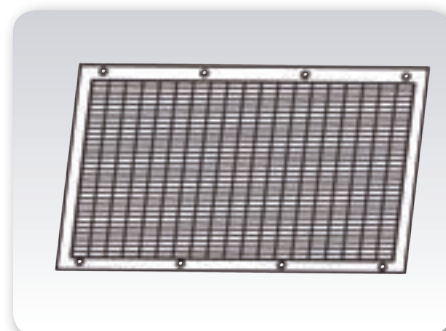


- Metacrilato libre de halógenos
- Autoextinguible según UL 94 clase HB
- Temperatura de empleo de -40 °C a +80 °C
- Espesor 0,8mm

Referencia	Dimensiones mm	Color	Placa	Envase* (pack)
<b>SITM610</b>	27x16	metalizado	SI 2009 SIT	1 (180 u)
<b>SITM612</b>	27x18	metalizado	SI 2009 SIT	1 (180 u)
<b>SITM616</b>	27x19	metalizado	SI 2009 SIT	1 (180 u)
<b>SITM636</b>	35x15	metalizado	SI 2009 SIT	1 (176 u)
<b>SITM656</b>	50x15	metalizado	SI 2009 SIT	1 (110 u)
<b>SITM668</b>	60x24	metalizado	SI 2009 SIT	1 (56 u)
<b>SITM674</b>	100x40	metalizado	SI 2009 SIT	1 (16 u)
<b>SITM678</b>	100x60	metalizado	SI 2009 SIT	1 (12 u)

<b>SITW604</b>	27x12,5	blanco	SI 2009 SIT	1 (260 u)
<b>SITW610</b>	27x16	blanco	SI 2009 SIT	1 (180 u)
<b>SITW612</b>	27x18	blanco	SI 2009 SIT	1 (180 u)
<b>SITW616</b>	27x19	blanco	SI 2009 SIT	1 (180 u)
<b>SITW627</b>	27x27	blanco	SI 2009 SIT	1 (120 u)
<b>SITW636</b>	35x15	blanco	SI 2009 SIT	1 (176 u)
<b>SITW654</b>	50x10	blanco	SI 2009 SIT	1 (160 u)
<b>SITW656</b>	50x15	blanco	SI 2009 SIT	1 (110 u)
<b>SITW668</b>	60x24	blanco	SI 2009 SIT	1 (56 u)
<b>SITW674</b>	100x40	blanco	SI 2009 SIT	1 (16 u)
<b>SITW678</b>	100x60	blanco	SI 2009 SIT	1 (12 u)

### Etiquetas autoadhesivas

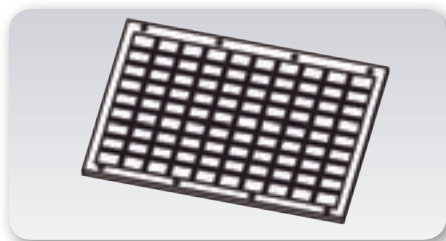


- Vinilo
- Temperatura de empleo de -40 °C a +110 °C
- Espesor 0,08mm

Referencia	Dimensiones mm	Color	Placa	Envase* (pack)
<b>SIFX0615Y</b>	6 x 15	amarillo	SI 2009 SIT	1 (5700 u)
<b>SIFX0660Y</b>	6 x 60	amarillo	SI 2009 SIT	1 (1200 u)
<b>SIFX0912Y</b>	9 x 12	amarillo	SI 2009 SIT	1 (4600 u)
<b>SIFX0915Y</b>	9 x 15	amarillo	SI 2009 SIT	1 (3800 u)
<b>SIFX0960Y</b>	9 x 60	amarillo	SI 2009 SIT	1 (800 u)
<b>SIFX1240Y</b>	12 x 40	amarillo	SI 2009 SIT	1 (1050 u)

<b>SIFX0615W</b>	6 x 15	blanco	SI 2009 SIT	1 (5700 u)
<b>SIFX0660W</b>	6 x 60	blanco	SI 2009 SIT	1 (1200 u)
<b>SIFX0912W</b>	9 x 12	blanco	SI 2009 SIT	1 (4600 u)
<b>SIFX0915W</b>	9 x 15	blanco	SI 2009 SIT	1 (3800 u)
<b>SIFX0960W</b>	9 x 60	blanco	SI 2009 SIT	1 (800 u)
<b>SIFX1240W</b>	12 x 40	blanco	SI 2009 SIT	1 (1050 u)

### Etiquetas sin adhesivo



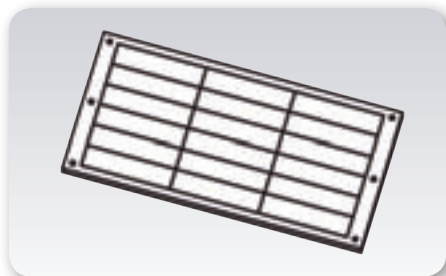
\* Solicitar número de envases, no de unidades

Referencia	Dimensiones mm	Color	Placa	Envase* (pack)
<b>SITW612X</b>	27 x 18	blanco	SI 2009 SIT	1 (180 u)
<b>SITM612X</b>	27 x 18	metalizado	SI 2009 SIT	1 (180 u)
<b>SITW630X</b>	30 x 10	blanco	SI 2009 SIT	1 (224 u)

- Metacrilato libre de halógenos
- Autoextinguible según UL 94 clase HB
- Temperatura de empleo de -40 °C a +80 °C
- Espesor 0,8mm

# Sistema plóter - Graphtec

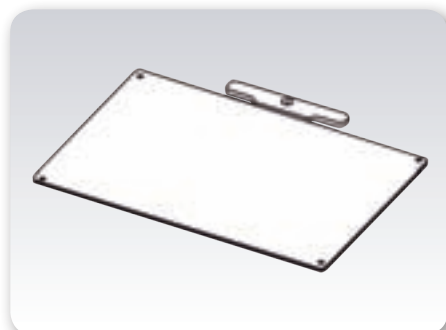
## Tiras precortadas



Referencia	Dimensiones mm	Color	Placa	Envase* (pack)
<b>SITW808X3T</b>	70 x 20	blanco	SI 2009 SIT	1 (180 u)
<b>SITM808X3T</b>	70 x 20	metalizado	SI 2009 SIT	1 (180 u)

- Metacrilato libre de halógenos
- Autoextinguible según UL 94 clase HB
- Temperatura de empleo de -40 °C a +80 °C
- Espesor 0,8mm

## Placa de identificación FIRMA



Referencia	Dimensiones mm	Color	Placa	Envase* (pack)
<b>SITHF301W</b>	70 x 30	blanco	SI 2009	1 (10 u)
<b>SITHF301E</b>	70 x 30	gris	SI 2009	1 (10 u)
<b>SITHF301Y</b>	70 x 30	amarillo	SI 2009	1 (10 u)

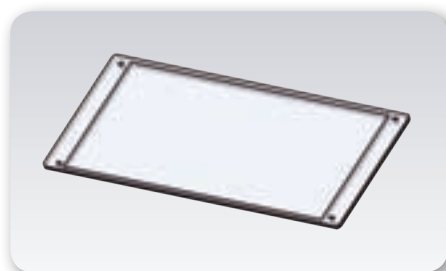
<b>SITHF401W</b>	90 x 40	blanco	SI 2009	1 (10 u)
<b>SITHF401E</b>	90 x 40	gris	SI 2009	1 (10 u)
<b>SITHF401Y</b>	90 x 40	amarillo	SI 2009	1 (10 u)

<b>SITHF601W</b>	100 x 60	blanco	SI 2009	1 (10 u)
<b>SITHF601E</b>	100 x 60	gris	SI 2009	1 (10 u)
<b>SITHF601Y</b>	100 x 60	amarillo	SI 2009	1 (10 u)

<b>SITHF991W</b>	150 x 100	blanco	SI 2009	1 (10 u)
<b>SITHF991E</b>	150 x 100	gris	SI 2009	1 (10 u)
<b>SITHF991Y</b>	150 x 100	amarillo	SI 2009	1 (10 u)

- Policarbonato libre de halógenos
- Autoextinguible según UL 94 clase V0
- Temperatura de empleo de -50 °C a +120 °C

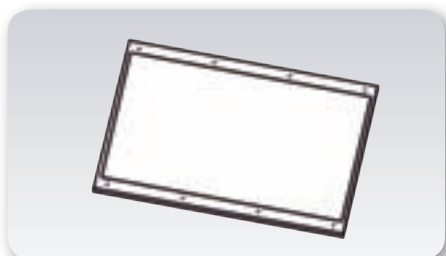
## Protector transparente para placa de identificación FIRMA



Referencia	Dimensiones mm	Color	Envase* (pack)
<b>SITOV301</b>	para placas SIT HF301	transparente	1 (10 u)
<b>SITOV401</b>	para placas SIT HF401	transparente	1 (10 u)
<b>SITOV601</b>	para placas SIT HF601	transparente	1 (10 u)
<b>SITOV991</b>	para placas SIT HF991	transparente	1 (10 u)

- Policarbonato libre de halógenos
- Autoextinguible según UL 94 clase V0
- Temperatura de empleo de -30 °C a +120 °C

## Hoja autoadhesiva



Referencia	Dimensiones mm	Color	Placa	Envase* (pack)
<b>SITW100</b>	186 x 288	blanco	SI 2009 SIT	1 (2 u)

- Metacrilato libre de halógenos
- Autoextinguible según UL 94 clase HB
- Temperatura de empleo de -40 °C a +80 °C
- Espesor 0,8mm

\* Solicitar número de envases, no de unidades



## Sistema plóter - Graphtec

Tabla de compatibilidad entre etiquetas plóter Graphtec y bornas

Referencia borna	Referencia GRAFOPLAST																								
	SIHF20AW	SIHF20GW	SIHF20LW	SIHF21AW	SIHF21BW	SIHF21CW	SIHF21EW	SIHF21MW	SIHF22AW	SIHF22BW	SIHF22CW	SIHF22EW	SIHF22MW	SIHF50GW	SIHF50LW	SIHF50NW	SIHF51CW	SIHF51GW	SIHF51HW	SIHF51LW	SIHF51LWK	SIHF52CW	SIHF52HW	SIHF52LW	SIHF52LWK
CABUR																									
HMM1																									
HMM2	SL			SL		SL	SL																		
HMM4	SL			SL		SL	SL										SL								
HMM6						SL	SL									SL									
HMD1																									
HMD2N	S			S																					
DAS4	S			S	S		S																		
CBC 2	S			S	S		S		S																
CBC 4	S			S	S	S	S		S																
CBC 6	S			S	S	S	S		S																
CBD2	S			S	S	S	S		S																
CBD4	S			S	S	S	S		S																
CBD6	S			S	S	S	S		S																
CBD10	S			S	S	S	S		S																
CBD16	S			S	S	S	S		S																
CBD35	S			S	S	S	S		S																
CBD50	S			S	S	S	S		S																
CBD70	S			S	S	S	S		S																
EDM2,5																									
EDM4																									
EDM6																									
EDM10																									
EDM16																									
EDM25																									
EDM35																									
EDM70																									
FOP 2-2,5					S																				
VPC 2-2,5																									
RN1																									
RN1																									
RN4					S		S																		
WEIDMULLER																									
SAK 2,5															S				S	S					
SAK 4															S				S	S					
SAK 6				S											S				S	S					
WDU 1,5				S											S				S	S			S	S	
WDU 2,5				S											S				S	S			S	S	
WDU 4				S											S				S	S			S	S	
WDU 6				S											S				S	S			S	S	
WDU 10				S											S				S	S			S	S	
WDU 16				S											S				S	S			S	S	
WDU 35				S											S				S	S			S	S	
ZDU 2,5				S											S				S	S			S	S	
ZDU 6				S											S				S	S			S	S	
WSI 6				S											S				S	S			S	S	
WTR 2,5				S											S				S	S			S	S	
WPE 2,5				S											S				S	S			S	S	
WPE 4				S											S				S	S			S	S	
ZPE 2,5				S											S				S	S			S	S	
WNT 2,5				S											S				S	S			S	S	
WDK 2,5				S											S				S	S			S	S	
WDK 4				S											S				S	S			S	S	
WAGO																									
279																									
280							S										S					S			
281							S										S					S			
282							S										S					S			
283							S										S					S			
284							S										S					S			
290																									
TOP JOB'S 2002																					S				
TOP JOB'S 2004																					S				
TOP JOB'S 2006																					S				
870				S																	S				
769				S																	S				
STAFFEL																									
TAC 10				S											S						S	S			

# Sistema plóter - Graphtec

Referencia borna	Referencia GRAFOPLAST																									
	SIHF64NW	SIHF64BWMC	SIHF65BW	SIHF65BWT	SIHF65BWT8	SIHF65CW	SIHF65DW	SIHF65EW	SIHF65EWT	SIHF65LW	SIHF65LWK	SIHF65LW7	SIHF66BW	SIHF66BWT	SIHF66BWT8	SIHF66CW	SIHF66DW	SIHF66EW	SIHF66EWT	SIHF66LW	SIHF68BWT	SIHF68BWT8	SIHF68CW	SIHF68DW	SIHF68EW	SIHF68EWT
CABUR																										
HMM1		P																								
HMM2			P																							
HMM4			S		SL								P													
HMM6			S		SL								S	SL	SL							SL	SL			
HMD1		P																								
HMD2N			P																							
DAS4					S																					
CBC 2					S	S																				
CBC 4				S	S																					
CBC 6				S	S								S	S								P	P			
CBD2				P	P																					
CBD4				S	S									P	P							P	P			
CBD6				S	S								S	S								S	S			
CBD10				S	S								S	S								S	S			
CBD16				S	S								S	S								S	S			
CBD35				S	S								S	S								S	S			
CBD50				S	S								S	S								S	S			
CBD70				S	S								S	S								S	S			
EDM2,5				P	P																					
EDM4				S	S									P	P											
EDM6				S	S								S	S								P	P			
EDM10				S	S								S	S								S	S			
EDM16				S	S								S	S								S	S			
EDM25				S	S								S	S								S	S			
EDM35				S	S								S	S								S	S			
EDM70				S	S								S	S								S	S			
FOP 2-2,5					S																					
VPC 2-2,5				S																						
RN1																										
RN1																										
RN4					S																					
WEIDMULLER																										
SAK 2,5										S	S	S														
SAK 4										S	S	S										S				
SAK 6										S	S	S										S				
WDU 1,5										S	S	S														
WDU 2,5										P	P	P														
WDU 4										S	S	S										P				
WDU 6										S	S	S										S				
WDU 10										S	S	S										S				
WDU 16										S	S	S										S				
WDU 35										S	S	S										S				
ZDU 2,5										P	P	P														
ZDU 6										S	S	S														
WSI 6										S	S	S										S				
WTR 2,5										P	P	P														
WPE 2,5										P	P	P														
WPE 4										S	S	S										P				
ZPE 2,5										P	P	P														
WNT 2,5										P	P	P														
WDK 2,5										P	P	P														
WDK 4										S	S	S														
WAGO																										
279		P																								
280																										
281																										
282																										
283																										
284																										
290																										
TOP JOB'S 2002										S																
TOP JOB'S 2004										S																
TOP JOB'S 2006										S																
870										S																
769										S		P														
STAFFEL																										
TAC 10										S	S	S										S				



## Sistema plóter - Graphtec

Tabla de compatibilidad entre etiquetas plóter Graphtec y bornas

Referencia borna	Referencia GRAFOPLAST																								
	SIHF20AW	SIHF20GW	SIHF20LW	SIHF21AW	SIHF21BW	SIHF21CW	SIHF21EW	SIHF21MW	SIHF22AW	SIHF22BW	SIHF22CW	SIHF22EW	SIHF22MW	SIHF50GW	SIHF50LW	SIHF50NW	SIHF51CW	SIHF51GW	SIHF51HW	SIHF51LW	SIHF51LWK	SIHF52CW	SIHF52HW	SIHF52LW	SIHF52LWK
PHOENIX																									
ST 2,5							SC											SC							
ST 4							SC											SC							
ST 6							SC											SC							
UT 2,5							S					S						S				S			
UT 4							S					S						S				S			
UT 6							S					S						S				S			
UK 1,5N																									
UK 2,5							S					S						S				P			
UK 3							S					S						S							
UK 5							S					S						S							
UK 5N							S					S						S				S			
UKK 3							S					S						S							
UKK 5							S					S						S							
ZFK 2,5																									
PIK 4PE/L/N-L							S					S						S							
PIK4-L/L							S					S						S							
UDMTK5							S					S						S							
STTBS2/5							S					S						S							
SIEMENS																									
8WA2																									
8WA1		S													S				S						
8WH2																		SC							
8WH3																		SC							
8WH4																		SC							
8WH5																		SC							
32A		S																							
TELEMECANIQUE																									
AB1-RR435U2								S																	
WK 4SL/U								S																	
WK 4E/U								S																	
WK 4/THS15								S																	
WK 4/U								S																	
WK 6SL/U								S																	
WK 10/SIU								S																	
WKN 16/U								S																	
LEGRAND																									
10A							S											S						P	
20A							P																		
25A							S											P							
35A							S											S						P	
50A							S											S						S	
70A							S											S						S	
396 2/7							S											S							
390 81							S											S							
VIKING 370																									
VIKING 3																									
ARNOCANALI																									
ADL2.5...							S											S							
CTS2							S											S							
CTS4							S											S							
CTS6							S											S							
CTS10							S											S							
CTS16							S											S							
CTS25							S											S							
CTS35							S											S							
CTS50			S												S					S	S				S
CTS95			S												S					S	S				S
CSFL4...			SC			SL									SC		SL								
CSCG2						S											S								
CSCG4						S											S								
CSCG6						S											S								
CSCG10						S											S								
CSCG16						S											S								
CA202						S											S								
CA702						S											S								
CA802						S											S								
CGT4						S											S								
CGT6						S											S								



# Sistema plóter - Graphtec

Referencia borna	Referencia GRAFOPLAST																										
	SIHF64NW	SIHF64BMMC	SIHF65BW	SIHF65BWT	SIHF65BWT8	SIHF65CW	SIHF65DW	SIHF65EW	SIHF65EWT	SIHF65LW	SIHF65LWK	SIHF65LW7	SIHF66BW	SIHF66BWT	SIHF66BWT8	SIHF66CW	SIHF66DW	SIHF66EW	SIHF66EWT	SIHF66LW	SIHF68BWT	SIHF68BWT8	SIHF68CW	SIHF68DW	SIHF68EW	SIHF68EWT	
CABUR																											
ST 2,5								PL	PC																		
ST 4								SL	SC									PL	PC								
ST 6								SL	SC									SL	SC							PL	PC
UT 2,5									P																		
UT 4									S										P								
UT 6									S										S								P
UK 1,5N																											
UK 2,5								P	P																		
UK 3									P																		
UK 5									S										P								
UK 5N									S										P								
UKK 3									P																		
UKK 5									S										P								
ZFK 2,5								P																			
PIK 4PE/L/N-L									S											P							
PIK4-L/L									S											P							
UDMTK5									S											P							
STTBS2/5									P																		
SIEMENS																											
8WA2																											
8WA1																											
8WH2																											
8WH3																											
8WH4																											
8WH5																											
32A																											
TELEMECANIQUE																											
AB1-RR435U2																											
WK 4SL/U																											
WK 4E/U																											
WK 4/THSI5																											
WK 4/U																											
WK 6SL/U																											
WK 10/SIU																											
WKN 16/U																											
LEGRAND																											
10A																											
20A																											
25A																											
35A																											
50A																											
70A																											
396 2/7																											
390 81																											
VIKING 370																											
VIKING 3																											
ARNOCANALI																											
ADL2.5...									P																		
CTS2						P																					
CTS4						S			S							P											
CTS6						S			S							S			S								
CTS10						S			S							S			S							S	
CTS16						S			S							S			S							S	
CTS25						S			S							S			S							S	
CTS35						S			S							S			S							S	
CTS50										S	S	S								S							
CTS95										S	S	S								S							
CSFL4...									SL			SC								SL							
CSCG2																											
CSCG4									S																		
CSCG6									S											S							
CSCG10									S											S							S
CSCG16									S											S							S
CA202						S			S							S			S					S			
CA702						S			S							S			S					S			
CA802						S			S							S			S					S			
CGT4									S																		
CGT6						S			S							S			S					S			S



## Sistema plóter - Graphtec

Tabla de compatibilidad entre etiquetas plóter Graphtec y bornas

Referencia borna	Referencia GRAFOPLAST																								
	SIHF20AW	SIHF20GW	SIHF20LW	SIHF21AW	SIHF21BW	SIHF21CW	SIHF21EW	SIHF21MW	SIHF22AW	SIHF22BW	SIHF22CW	SIHF22EW	SIHF22MW	SIHF50GW	SIHF50LW	SIHF50NW	SIHF51CW	SIHF51GW	SIHF51HW	SIHF51LW	SIHF51LWK	SIHF52CW	SIHF52HW	SIHF52LW	SIHF52LWK
ROCKWELL AUTOMATION																									
1496 R3																									
1496 R4																									
1496 R6																									
1492 W3																			S				S		
1492 W4																			S				S		
1492 W10																			S				S		
1492 W16S																			S				S		
1492 W35																			S				S		
1492 WD3																			S				S		
1492 WD4																			S				S		
1492 RD3																			P						
1492 RTS2																			S						
1492 K3			S												S				S		S		S		
1492 J3			S												S				S		S		S		
1492 J4																			S		S		S		
1492 J6																			S		S		S		
1492 L3			S												S				S		S		S		
1492 L4			S												S				S		S		S		
1492 L6			S												S				S		S		S		
1492 L16			S												S				S		S		S		
1492 JD3C																			S		S		S		
CONTACLIP																									
RK 2,5			S												S										
RK 2,5/35			S												S										
RK 2,5-4			S												S				S	S			S	S	
RKD 2,5			S												S										
RKD 2,5/35			S												S						S	S		S	S
RKD 4			S												S						S	S		S	S
RK 4...RK 240			S												S						S	S		S	S
SRK 2,5/15			S												S						S	S		S	S
SRK 2,5			S												S						S	S		S	S
IK 2,5			S												S										
IKD 2,5			S												S										
BKA 2,5			S												S					S	S		S	S	
KBL 2,5			S												S										
SL 4...SL 35			S												S					S	S		S	S	
TSK...			S												S										
FF...			S												S										
STK...			S												S										
SIK...			S												S					S	S		S	S	
PTK...			S												S					S	S		S	S	
TRK...			S												S					S	S		S	S	
ES...			S												S					S	S		S	S	
EH...			S												S					S	S		S	S	
ZSRK2,5...			S												S										
ZRK 2,5...			S												S										
ZSLN 2,5...			S												S										
ZSL 2,5			S												S										
ZIKD 2,5...			S												S										
ZSLD 2,5...			S												S										
ZRKD 2,5...			S												S										
ZTRK 2,5...			S												S										
ZIZA 1,5...			S												S										
ZRK 4...ZRK 16			S												S					S	S		S	S	
ZSL 4...ZSL 16			S												S					S	S		S	S	
FRK 2,5...			S												S										
FSL 2,5...			S												S										
FRKD 2,5...			S												S										
FDLIS			S												S										
FRK 4			S												S					S	S		S	S	
FSL 4			S												S					S	S		S	S	

# Sistema plóttter - Graphtec

Referencia borna	Referencia GRAFOPLAST																										
	SIHF64NW	SIHF64BMMC	SIHF65BW	SIHF65BWT	SIHF65BWT8	SIHF65CW	SIHF65DW	SIHF65EW	SIHF65EWT	SIHF65LW	SIHF65LWK	SIHF65LW7	SIHF66BW	SIHF66BWT	SIHF66BWT8	SIHF66CW	SIHF66DW	SIHF66EW	SIHF66EWT	SIHF66LW	SIHF68BWT	SIHF68BWT8	SIHF68CW	SIHF68DW	SIHF68EW	SIHF68EWT	
ROCKWELL AUTOMATION																											
1496 R3																											
1496 R4																											
1496 R6																											
1492 W3																											
1492 W4																											
1492 W10																											
1492 W16S																											
1492 W35																											
1492 WD3																											
1492 WD4																											
1492 RD3																											
1492 RTS2																											
1492 K3										S	S	S									P						
1492 J3										P	P	P															
1492 J4																											
1492 J6																											
1492 L3										P	P	P															
1492 L4										P	P	P															
1492 L6										S	S	S									P						
1492 L16										S	S	S									S						
1492 JD3C																											
CONTA CLIP																											
RK 2,5										P	P	P															
RK 2,5/35										P	P	P															
RK 2,5-4										S	S	S									P						
RKD 2,5										P	P	P															
RKD 2,5/35										P	P	P															
RKD 4										S	S	S									P						
RK 4...RK 240										S	S	S									S						
SRK 2,5/15										P	P	P															
SRK 2,5										P	P	P															
IK 2,5										P	P	P															
IKD 2,5										P	P	P															
BKA 2,5										P	P	P									P						
KBL 2,5										P	P	P									P						
SL 4...SL 35										S	S	S									S						
TSK...										S	S	S									S						
FF...										S	S	S									P						
STK...										S	S	S									S						
SIK...										S	S	S									S						
PTK...										S	S	S									S						
TRK...										S	S	S									S						
ES...										S	S	S									S						
EH...										S	S	S									S						
ZSRK2,5...										P	P	P															
ZRK 2,5...										P	P	P															
ZSLN 2,5...										P	P	P															
ZSL 2,5										P	P	P															
ZIKD 2,5...										P	P	P															
ZSLD 2,5...										P	P	P															
ZRKD 2,5...										P	P	P															
ZTRK 2,5...										P	P	P															
ZIZA 1,5...										P	P	P															
ZRK 4...ZRK 16										S	S	S															
ZSL 4...ZSL 16										S	S	S															
FRK 2,5...										P	P	P															
FSL 2,5...										P	P	P															
FRKD 2,5...										P	P	P															
FDLIS										P	P	P															
FRK 4										S	S	S															
FSL 4										S	S	S															



## Sistema plóter - Graphtec

Tabla de compatibilidad entre etiquetas plóter Graphtec y bornas

Referencia borna	Referencia GRAFOPLAST																								
	SIHF20AW	SIHF20GW	SIHF20LW	SIHF21AW	SIHF21BW	SIHF21CW	SIHF21EW	SIHF21MW	SIHF22AW	SIHF22BW	SIHF22CW	SIHF22EW	SIHF22MW	SIHF50GW	SIHF50LW	SIHF50NW	SIHF51CW	SIHF51GW	SIHF51HW	SIHF51LW	SIHF51LWK	SIHF52CW	SIHF52HW	SIHF52LW	SIHF52LWK
CONNECT WELL																									
ADL2.5...						⊘											⊘								
CTS2.5UN						⊘											⊘								
CTS4UN						⊘											⊘								
CTS6U						⊘											⊘								
CTS10U						⊘											⊘								
CTS16U						⊘											⊘								
CTS25U						⊘											⊘								
CTS35U						⊘											⊘								
CTS50U			⊘													⊘				⊘	⊘				⊘
CTS95U			⊘													⊘				⊘	⊘				⊘
CSCG2.5T						⊘											⊘								
CSCG4T						⊘											⊘								
CSCG6T						⊘											⊘								
CSCG10T						⊘											⊘								
CSCG16T						⊘											⊘								
CSCG35T						⊘											⊘								
CSFL4...			SC			SL									SC		SL								
CSC2.5T						⊘											⊘								
CSC4T						⊘											⊘								
CSC6T						⊘											⊘								
CSC10T						⊘											⊘								
CSC16T						⊘											⊘								
CA202						⊘											⊘								
CA702						⊘											⊘								
CA802						⊘											⊘								
CGT4N						⊘											⊘								
CGT6N						⊘											⊘								
CGT4U						⊘											⊘								
CGT10U						⊘											⊘								
CGT35U						⊘											⊘								
WIELAND																									
WK/...																									
WK 2,5/U...																									
WK 2,5 SL/35																									
WK 4...																									
WK 4/SI-D/U 5X25																									
WK 4 THSI 5.../U																									
WK 4 THSI 6,3.../U																									
WK 6...																									
WKC 1 E/F/C/35																									
WKC 1 D2F/2C/35																									
WKC 1 D2F/2C/SL/35																									
WKC 2,5...																									
WKFN 4...																									
WKI...																									
WKI 4...																									
WKM 2,5...																									
WKM 4...																									
WKN 4...																									
WKN 10...																									
WKN 16...																									
WKN 35...																									
WKN 70...																									
WKN 150/U																									
9700 A/5 S35																									
9700 A/6...																									
9701 A/8...																									
9702 A/10...																									
9703 A/12 S35																									
9704 A/16...																									
9700 B...																									
9785 U/...																									
9786 U/12																									
9760 U/8 TKE...																									

# Sistema plóttter - Graphtec

Referencia borna	Referencia GRAFOPLAST																									
	SIHF64NW	SIHF64BWMC	SIHF65BW	SIHF65BWT	SIHF65BWT8	SIHF65CW	SIHF65DW	SIHF65EW	SIHF65EVT	SIHF65LW	SIHF65LWK	SIHF65LW7	SIHF66BW	SIHF66BWT	SIHF66BWT8	SIHF66CW	SIHF66DW	SIHF66EW	SIHF66EVT	SIHF66LW	SIHF68BWT	SIHF68BWT8	SIHF68CW	SIHF68DW	SIHF68EW	SIHF68EVT
CONNECT WELL																										
ADL2.5...									P																	
CTS2,5UN						P																				
CTS4UN						S			S							P										
CTS6U						S			S							S				S			P			
CTS10U						S			S							S				S			S			S
CTS16U						S			S							S				S			S			S
CTS25U						S			S							S				S			S			S
CTS35U						S			S							S				S			S			S
CTS50U										S	S	S									S					
CTS95U										S	S	S									S					
CSCG2,5T									S																	
CSCG4T									S																	
CSCG6T									S											S						
CSCG10T									S											S						S
CSCG16T									S											S						S
CSCG35T									S											S						S
CSFL4...									S L			S C								S L						
CSC2,5T																										
CSC4T									S																	
CSC6T									S											S						
CSC10T									S											S						S
CSC16T									S											S						S
CA202						S										S						S				
CA702						S										S						S				
CA802						S										S						S				
CGT4N									S																	
CGT6N						S			S							S				S			P			S
CGT4U						S			S							S										
CGT10U						S			S							S							S			S
CGT35U						S			S							S							S			S
WIELAND																										
WK/...									S								P									
WK 2,5/U...									P																	
WK 2,5 SL/35									P																	
WK 4...									S											P						
WK 4/Si-D/U 5X25									S											S						
WK 4 THSI 5.../U									S											S				P		S
WK 4 THSI 6,3.../U									S											S					S	S
WK 6...									S											S				P		
WKC 1 E/F/C/35																										
WKC 1 D2F/2C/35																										
WKC 1 D2F/2C/SL/35																										
WKC 2,5...																										
WKFN 4...																				P L						
WKI...								S												S						
WKI 4...								S												P L						
WKM 2,5...								P																		
WKM 4...								S												P						
WKN 4...								S												P						
WKN 10...								S												S				S		
WKN 16...								S												S				S		
WKN 35...								S												S				S		
WKN 70...								S												S				S		
WKN 150/U								S												S				S		
9700 A/5 S35								P																		
9700 A/6...								S												P						
9701 A/8...								S												S				P		
9702 A/10...								S												S				S		
9703 A/12 S35								S												S				S		
9704 A/16...								S												S				S		
9700 B...								S												S				S		
9785 U/...								S												S				S		
9786 U/12								S												S				S		
9760 U/8 TKE...								S												S				S		



## Sistema plóter - Graphtec

Tabla de compatibilidad entre etiquetas plóter Graphtec y bornas

Referencia borna	Referencia GRAFOPLAST																									
	SIHF20AW	SIHF20GW	SIHF20LW	SIHF21AW	SIHF21BW	SIHF21CW	SIHF21EW	SIHF21MW	SIHF22AW	SIHF22BW	SIHF22CW	SIHF22EW	SIHF22MW	SIHF50GW	SIHF50LW	SIHF50NW	SIHF51CW	SIHF51GW	SIHF51HW	SIHF51LW	SIHF51LWK	SIHF52CW	SIHF52HW	SIHF52LW	SIHF52LWK	
ELMEX																										
CET 4			⊘												⊘						⊘	⊘				
DBK...			⊘												⊘						⊘	⊘				
DCDT 4			⊘												⊘						⊘	⊘				
DCF 4			⊘												⊘						⊘	⊘				
DCT 2.5			⊘												⊘						⊘	⊘				
DCT...			⊘												⊘						⊘	⊘				
DFBK 12			⊘												⊘						⊘	⊘				
DU3D 4			⊘												⊘						⊘	⊘				
DUSD 4			⊘												⊘						⊘	⊘				
EBT...																										
EBT 4TWIN			⊘												⊘						⊘	⊘				
ET...			⊘												⊘						⊘	⊘				
FDBK...			⊘												⊘						⊘	⊘				
KU2D 4...			⊘												⊘						⊘	⊘				
KUDD 4...			⊘												⊘						⊘	⊘				
KUDD 4N			⊘												⊘						⊘	⊘				
KUDDF...			⊘												⊘						⊘	⊘				
KUDF...			⊘												⊘						⊘	⊘				
KUF...			⊘												⊘						⊘	⊘				
KULTD...			⊘												⊘						⊘	⊘				
KULTD 4...			⊘												⊘						⊘	⊘				
KULT 4			⊘												⊘						⊘	⊘				
KULT...			⊘												⊘						⊘	⊘				
KUTM 2.5			⊘												⊘						⊘	⊘				
KUT...			⊘												⊘						⊘	⊘				
KUT 2.5			⊘												⊘						⊘	⊘				
KUT 4N			⊘												⊘						⊘	⊘				
KST...			⊘												⊘						⊘	⊘				
LPT...			⊘												⊘						⊘	⊘				
MBT 4			⊘												⊘						⊘	⊘				
MCT 2.5			⊘												⊘						⊘	⊘				
MCT2.5P4			⊘												⊘						⊘	⊘				
NET 4			⊘												⊘						⊘	⊘				
PET 4			⊘												⊘						⊘	⊘				
SCT 2.5			⊘												⊘						⊘	⊘				
SCT 4			⊘												⊘						⊘	⊘				
SUT 1.5			⊘												⊘						⊘	⊘				
SUT 4			⊘												⊘						⊘	⊘				
UBT 10			⊘												⊘						⊘	⊘				
ONKA																										
MRK 1.5			⊘												⊘						⊘	⊘			⊘	⊘
MRK...			⊘												⊘						⊘	⊘			⊘	⊘
ORK...			⊘												⊘						⊘	⊘			⊘	⊘
52107			⊘												⊘						⊘	⊘			⊘	⊘
52115			⊘												⊘						⊘	⊘			⊘	⊘
52116			⊘												⊘						⊘	⊘			⊘	⊘
52117			⊘												⊘						⊘	⊘			⊘	⊘
52119			⊘												⊘						⊘	⊘			⊘	⊘
G52111			⊘												⊘						⊘	⊘			⊘	⊘
MTK 4			⊘												⊘						⊘	⊘			⊘	⊘
MTK 10			⊘												⊘						⊘	⊘			⊘	⊘
OTES6K			⊘												⊘						⊘	⊘			⊘	⊘
OTES6T			⊘												⊘						⊘	⊘			⊘	⊘
OTES6C			⊘												⊘						⊘	⊘			⊘	⊘
OTES10K			⊘												⊘						⊘	⊘			⊘	⊘
OTES10T			⊘												⊘						⊘	⊘			⊘	⊘
OTES10C			⊘												⊘						⊘	⊘			⊘	⊘
WOERTZ																										
30301																					⊘			⊘		
30145																					⊘			⊘		
30150																					⊘			⊘		
3450																					⊘			⊘		
3430																					⊘			⊘		
KLEMSAN																										
AVK 2,5																					⊘	⊘			⊘	⊘
AVK 4																					⊘	⊘			⊘	⊘
AVK 6																					⊘	⊘			⊘	⊘
AVK 10																					⊘	⊘			⊘	⊘



# Sistema plóter - Graphtec

Referencia borna	Referencia GRAFOPLAST																									
	SIHF64NW	SIHF64BMMC	SIHF65BW	SIHF65BWT	SIHF65BWT8	SIHF65CW	SIHF65DW	SIHF65EW	SIHF65EWT	SIHF65LW	SIHF65LWK	SIHF65LW7	SIHF66BW	SIHF66BWT	SIHF66BWT8	SIHF66CW	SIHF66DW	SIHF66EW	SIHF66EWT	SIHF66LW	SIHF68BWT	SIHF68BWT8	SIHF68CW	SIHF68DW	SIHF68EW	SIHF68EWT
ELMEX																										
CET 4										S	S	S									S					
DBK...										S	S	S									S					
DCDT 4										S	S	S									S					
DCF 4										S	S	S									S					
DCT 2.5										P	P	P														
DCT...										S	S	S									S					
DFBK 12										S	S	S									S					
DU3D 4										S	S	S									P					
DUSD 4										S	S	S									P					
EBT...																					S					
EBT 4TWIN										S	S	S									P					
ET...										S	S	S									S					
FDBK...										S	S	S									S					
KU2D 4...										S	S	S									P					
KUDD 4...										S	S	S									P					
KUDD 4N										S	S	S									P					
KUDDF...										S	S	S									S					
KUDF...										S	S	S									S					
KUF...										S	S	S									S					
KULTD...										S	S	S									S					
KULTD 4...										S	S	S									P					
KULT 4										S	S	S									P					
KULT...										S	S	S									S					
KUTM 2.5										P	P	P														
KUT...										S	S	S									S					
KUT 2.5										P	P	P														
KUT 4N										S	S	S									P					
KST...										S	S	S									S					
LPT...										S	S	S									S					
MBT 4										S	S	S									P					
MCT 2.5										S	S	S									P					
MCT2.5P4										S	S	S									S					
NET 4										S	S	S									S					
PET 4										S	S	S									P					
SCT 2.5										P	P	P														
SCT 4										S	S	S									P					
SUT 1.5										P	P	P														
SUT 4										S	S	S									P					
UBT 10																										
ONKA																										
MRK 1.5										S	S	S									S					
MRK...										S	S	S									S					
ORK...										S	S	S									S					
52107										S	S	S									S					
52115										S	S	S									S					
52116										S	S	S									S					
52117										S	S	S									S					
52119										S	S	S									S					
G52111										S	S	S									S					
MTK 4										S	S	S									S					
MTK 10										S	S	S									S					
OTES6K										S	S	S									S					
OTES6T										S	S	S									S					
OTES6C										S	S	S									S					
OTES10K										S	S	S									S					
OTES10T										S	S	S									S					
OTES10C										S	S	S									S					
WOERTZ																										
30301																										
30145																										
30150																										
3450																										
3430																										
KLEMSAN																										
AVK 2,5										P	P															
AVK 4										S	S										P					
AVK 6										S	S										S					
AVK 10										S	S										S					



## Sistema plóter - Graphtec

Tabla de compatibilidad entre etiquetas plóter Graphtec y bornas

Referencia borna	Referencia GRAFOPLAST																								
	SIHF20AW	SIHF20GW	SIHF20LW	SIHF21AW	SIHF21BW	SIHF21CW	SIHF21EW	SIHF21MW	SIHF22AW	SIHF22BW	SIHF22CW	SIHF22EW	SIHF22MW	SIHF50GW	SIHF50LW	SIHF50NW	SIHF51CW	SIHF51GW	SIHF51HW	SIHF51LW	SIHF51LWK	SIHF52CW	SIHF52HW	SIHF52LW	SIHF52LWK
ALLEN BRADLEY																									
1496 R3																									
1496 R4																									
1496 R6																									
1492 W3																			S				S		
1492 W4																			S				S		
1492 W10																			S				S		
1492 W16S																			S				S		
1492 W35																			S				S		
1492 WD3																			S				S		
1492 WD4																			S				S		
1492 RD3																			P						
1492 RTS2																			S						
1492 K3			S												S				S		S		S		
1492 J3			S												S				S		S		S		
1492 J4																			S				S		
1492 J6																			S				S		
1492 L3			S												S				S		S		S		
1492 L4			S												S				S		S		S		
1492 L6			S												S				S		S		S		
1492 L16			S												S				S		S		S		
1492 JD3C																			S				S		
MORSETTITALIA																									
EURO 2,5/35			S												S				S	S			S	S	
EURO 4/35			S												S				S	S			S	S	
EURO 5/35			S												S				S	S			S	S	
EURO 6/35			S												S				S	S			S	S	
EURO 10/35			S												S				S	S			S	S	
EURO ...			S												S				S	S			S	S	
EURO D...			S												S				S	S			S	S	
EURO D4...			S												S				S	S			S	S	
EURO E...			S												S				S	S			S	S	
EURO F...			S												S				S	S			S	S	
EURO S...			S												S				S	S			S	S	
EURO STOP...			S												S				S	S			S	S	
EURO T...			S												S				S	S			S	S	
EURO X...			S												S				S	S			S	S	
AUTOMATON DIRECT																									
DN-T12			S												S				S	S			S	S	
DN-T10			S												S				S	S			S	S	
DN-T8			S												S				S	S			S	S	
DN-T6			S												S				S	S			S	S	
DN-D...			S												S				S	S			S	S	
DN-DIS...			S												S				S	S			S	S	
DN-EMX...			S												S				S	S			S	S	
DN-F...			S												S				S	S			S	S	
DN-DIS...			S												S				S	S			S	S	
DN-G...			S												S				S	S			S	S	
DN-M...			S												S				S	S			S	S	
DN-MG...			S												S				S	S			S	S	
DN-THERM...			S												S				S	S			S	S	
ABB ENTRELEC																									
D2,5																									
D4																									
D6																									
D2,5 ADO																									
D4 ADO																									
D6 ADO																									
M2,5/5																		S				S			
M4/6																		S				S			
M6/8																		S				S			
ZS4																									
ZS6																									
ZS10																									

# Sistema plóttter - Graphtec

Referencia borna	Referencia GRAFOPLAST																									
	SIHF64NW	SIHF64BWMC	SIHF65BW	SIHF65BWT	SIHF65BWT8	SIHF65CW	SIHF65DW	SIHF65EW	SIHF65EWT	SIHF65LW	SIHF65LWK	SIHF65LW7	SIHF66BW	SIHF66BWT	SIHF66BWT8	SIHF66CW	SIHF66DW	SIHF66EW	SIHF66EWT	SIHF66LW	SIHF68BWT	SIHF68BWT8	SIHF68CW	SIHF68DW	SIHF68EW	SIHF68EWT
ALLEN BRADLEY																										
1496 R3																										
1496 R4																										
1496 R6																										
1492 W3																										
1492 W4																										
1492 W10																										
1492 W16S																										
1492 W35																										
1492 WD3																										
1492 WD4																										
1492 RD3																										
1492 RTS2																										
1492 K3										S	S	S									S					
1492 J3										P	P	P														
1492 J4																										
1492 J6																										
1492 L3										P	P	P														
1492 L4										P	P	P														
1492 L6										S	S	S									P					
1492 L16										S	S	S									S					
1492 JD3C																										
MORSETTITALIA																										
EURO 2,5/35										S	S	S														
EURO 4/35										S	S	S									P					
EURO 5/35										S	S	S									P					
EURO 6/35										S	S	S									S					
EURO 10/35										S	S	S									S					
EURO ...										S	S	S									S					
EURO D...										S	S	S									S					
EURO D4...										S	S	S									S					
EURO E...										S	S	S									S					
EURO F...										S	S	S									S					
EURO S...										S	S	S									S					
EURO STOP...										S	S	S									S					
EURO T...										S	S	S									S					
EURO X...										S	S	S									S					
AUTOMATON DIRECT																										
DN-T12										S	S	S														
DN-T10										S	S	S									P					
DN-T8										S	S	S									S					
DN-T6										S	S	S									S					
DN-D...										S	S	S									S					
DN-DIS...										S	S	S									S					
DN-EMX...										S	S	S									S					
DN-F...										S	S	S									S					
DN-DIS...										S	S	S									S					
DN-G...										S	S	S									S					
DN-M...										S	S	S									S					
DN-MG...										S	S	S									S					
DN-THERM...										S	S	S									S					
ABB ENTRELEC																										
D2,5										P																
D4										S																
D6										S																
D2,5 ADO										P																
D4 ADO										S																
D6 ADO										S																
M2,5/5										P																
M4/6										S																
M6/8										S																
ZS4																										
ZS6																										
ZS10																										



## EVOMAX - Sistema térmico

### Impresora térmica EVOMAX

**¡NOVEDAD!**



Referencia GRAFOPLAST	Descripción	Envase* (pack)
<b>EVOMAXBASIC</b>	Sistema básico EVOMAX	1
<b>EVOMAXSYS</b>	Sistema completo EVOMAX	1

#### CONTENIDO EVOMAXBASIC:

- Software Simple X
- Conjunto de muestras
- Impresora de transferencia térmica EVOMAX
- Cartucho de tinta negra SI2KSBN/B
- Cartucho de limpieza SI2KCLEAN
- Placa de alimentación para etiquetas de cable SI2K0021
- Placa de alimentación para etiquetas de bornes SI2K0017
- Cable de alimentación y USB

#### CONTENIDO EVOMAXSYS

- Software Simple X
- Conjunto de muestras
- Impresora de transferencia térmica EVOMAX
- Cartucho de tinta negra SI2KSBN/B
- Cartucho de limpieza SI2KCLEAN
- Cargador automático SI2K0013N
- Placa de alimentación automática para etiquetas de cable SI2K0014NP1
- Placa de alimentación para etiquetas de bornes SI2K0017
- Base soporte impresora SI2K0016
- Cable de alimentación y USB

## EVOMAX - Sistema térmico



### LABELUX

**¡NOVEDAD!**

Sistema patentado. Al exponer las etiquetas a luz UV éstas brillan de forma intensa facilitando la lectura de la información escrita en ellas. Especialmente pensado para el interior de los cuadros eléctricos



### LABELPHOS

**¡NOVEDAD!**

Sistema patentado. Al exponer las etiquetas a luz UV éstas brillan en la oscuridad hasta 12h después de ser expuestas. Especialmente pensado para el exterior de los cuadros eléctricos



## EVOMAX - Sistema térmico

### Accesorios térmica SI2KEVO

Referencia	Descripción	Envase* (pack)
<b>Cinta</b>		
<b>SI2KSBN/B</b>	130 m negro	1
<b>SI2KRBN/R</b>	130 m rojo	1
<b>SI2KRBN/L</b>	130 m dorado	1
<b>SI2KRBN/S</b>	130 m plateado	1
<b>Caja de limpieza</b>		
<b>SI2KCLEAN</b>	cartucho para la limpieza interna de la impresora	1
<b>Recambios</b>		
<b>SI2K0003</b>	rodillo de limpieza Ø 18 mm	1
<b>SI2K0006</b>	cabezal de impresión	1
<b>SI2K0010</b>	cable paralelo PC/impresora	1
<b>SI2K0011</b>	cable de alimentación	1
<b>SI2K0012</b>	equipo reajuste cremallera	1
<b>SI2K0013N</b>	cargador módulos tarjetas para cable	1
<b>SI2K0013NAD</b>	adaptador cargador SI2K0013N para alimentación etiquetas cables 30mm	1
<b>SI2K0014NP1</b>	placa alimentación automática etiquetas cables	1
<b>SI2K0014NP2</b>	placa alimentación automática etiquetas bornas AF**	1
<b>SI2K0014NP3</b>	placa etiquetas para marcado de cables serie SI2KTM...	1
<b>SI2K0014NP4</b>	placa alimentación automática etiquetas de bornas AF**	1
<b>SI2K0014NP5</b>	placa alimentación automática etiquetas de bornas AF**	1
<b>SI2K0014NP6</b>	placa alimentación automática etiquetas bornas AF**	1
<b>SI2K0016</b>	base de apoyo para impresora	1
<b>SI2K0017</b>	placa alimentación manual etiquetas bornas TB	1
<b>SI2K0019</b>	cable con conector para puerto USB / paralelo	1
<b>SI2K0021</b>	placa alimentación manual etiquetas cables	1
<b>SI2K0023</b>	placa alimentación manual etiquetas cables 30mm	1

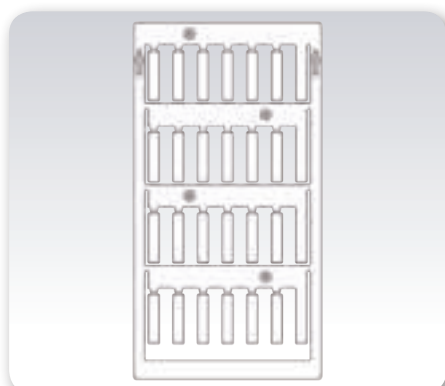
\* Solicitar número de envases, no de unidades

\*\*verificar placa correspondiente en la referencia de etiqueta de bornas



# EVOMAX - Sistema térmico

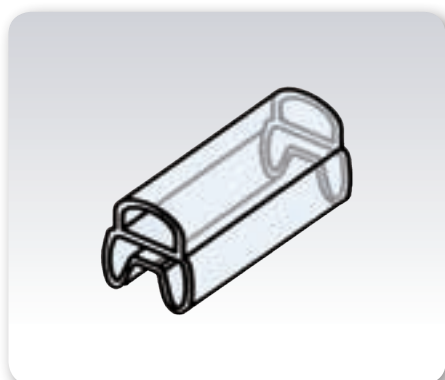
## Etiquetas para cables



Referencia	Dimensiones mm	Placa de alimentación	Color	Envase* (pack)
SI2K02W/10N	10 x 4	SI2K0014NP1	blanco	1 (1.152 u)
SI2K02Y/10N	10 x 4	SI2K0014NP1	amarillo	1 (1.152 u)
SI2K02W/12N	12 x 4	SI2K0014NP1	blanco	1 (960 u)
SI2K02Y/12N	12 x 4	SI2K0014NP1	amarillo	1 (960 u)
SI2K02W/15N	15 x 4	SI2K0014NP1	blanco	1 (768 u)
SI2K02Y/15N	15 x 4	SI2K0014NP1	amarillo	1 (768 u)
SI2K02W/18N	18 x 4	SI2K0014NP1	blanco	1 (576 u)
SI2K02Y/18N	18 x 4	SI2K0014NP1	amarillo	1 (576 u)
SI2K02W/30**	30 x 4	SI2K0014NP1	blanco	1 (600 u)
SI2K02Y/30**	30 x 4	SI2K0014NP1	amarillo	1 (600 u)

- Policarbonato libre de halógenos
- Temperatura de empleo de -30°C a +60°C
- Brillan al exponerse a luz UV (sistema LABELUX)
- Autoextinguible según UL 94 clase V0
- Resistente UV según UNE EN ISO 4892-2
- \*\*Requiere del adaptador SI2K0013NAD para su impresión

## Manguitos transparentes para cables



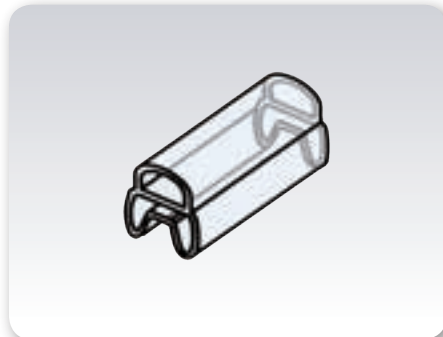
Referencia	Longitud	Envase* (pack)
para cables Ø ext. 1,5 ÷ 2,5 mm / sección 0,25 ÷ 1,5 mm <sup>2</sup>		
201/10	10 mm	1 (1000 u)
201/15	15 mm	1 (1000 u)
201/23	23 mm	1 (1000 u)
201/30	30 mm	1 (500 u)
para cables Ø ext. 2 ÷ 4 mm / sección 0,5 ÷ 2,5 mm <sup>2</sup>		
202/10	10 mm	1 (1000 u)
202/15	15 mm	1 (1000 u)
202/23	23 mm	1 (500 u)
202/30	30 mm	1 (500 u)
para cables Ø ext. 4 ÷ 7 mm / sección 2,5 ÷ 10 mm <sup>2</sup>		
203/10	10 mm	1 (500 u)
203/15	15 mm	1 (500 u)
203/23	23 mm	1 (500 u)
203/30	30 mm	1 (200 u)
para cables Ø ext. 6 ÷ 10 mm / sección 2,5 ÷ 16 mm <sup>2</sup>		
204/10	10 mm	1 (500 u)
204/15	15 mm	1 (500 u)
204/23	23 mm	1 (200 u)
204/30	30 mm	1 (200 u)
para cables Ø ext. 10 ÷ 14 mm / sección 4 ÷ 25 mm <sup>2</sup>		
205/10	10 mm	1 (200 u)
205/15	15 mm	1 (200 u)
205/23	23 mm	1 (200 u)
205/30	30 mm	1 (200 u)
para cables Ø ext. 14 ÷ 22 mm / sección 10 ÷ 120 mm <sup>2</sup>		
206/10	10 mm	1 (200 u)
206/15	15 mm	1 (200 u)
206/23	23 mm	1 (100 u)
206/30	30 mm	1 (100 u)
para cables Ø ext. 22 ÷ 30 mm / sección 70 ÷ 240 mm <sup>2</sup>		
207/10	10 mm	1 (50 u)
207/15	15 mm	1 (50 u)
207/23	23 mm	1 (50 u)
207/30	30 mm	1 (50 u)
para cables Ø ext. 30 ÷ 35 mm / sección 150 ÷ 300 mm <sup>2</sup>		
208/15	10 mm	1 (50 u)
208/23	15 mm	1 (50 u)
208/30	23 mm	1 (50 u)
para cables Ø ext. 35 ÷ 40 mm / sección 240 ÷ 500 mm <sup>2</sup>		
209/10	10 mm	1 (50 u)
209/15	15 mm	1 (50 u)
209/23	23 mm	1 (50 u)
209/30	30 mm	1 (50 u)

- PVC autoextinguible según UL 94 clase V0
- Resistente a los agentes atmosféricos, disolventes, ácidos y álcalis
- Temperatura de empleo de -15°C a +70°C
- Disponible bajo demanda en otras longitudes
- Resistente UV según UNE EN ISO 4892-2



## EVOMAX- Sistema térmico

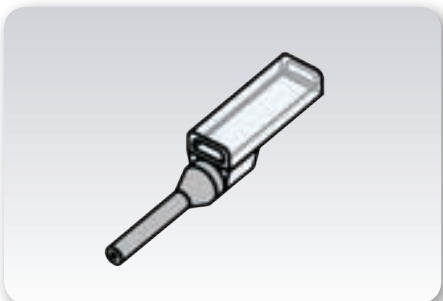
### Manguitos libres de halógenos para cables



- Poliuretano termoplástico, color azul claro transparente, libre de halógenos
- Temperatura de empleo de -60 °C a +80 °C
- Resistente UV según UNE EN ISO 4892-2

Referencia	Longitud	Envase* (pack)
para cables Ø ext. 0,9 ÷ 1,6 mm / sección 0,14 ÷ 0,5 mm <sup>2</sup>		
<b>901HF/10</b>	10 mm	1 (1000 u)
<b>901HF/15</b>	15 mm	1 (1000 u)
para cables Ø ext. 8 ÷ 10 mm / sección 1,5 ÷ 25 mm <sup>2</sup>		
<b>902HF/15</b>	15 mm	1 (1000 u)
<b>902HF/30</b>	23 mm	1 (500 u)
para cables Ø ext. 5 ÷ 11 mm / sección 6 ÷ 25 mm <sup>2</sup>		
<b>903HF/15</b>	15 mm	1 (500 u)

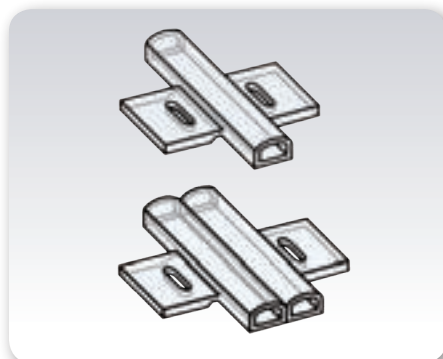
### Punteras SPARK con soporte



- PVC autoextinguible según UL 94 clase V0
- Resistente a los agentes atmosféricos, disolventes, ácidos y álcalis
- Temperatura de empleo de -15 °a +70 °C
- Resistente UV según UNE EN ISO 4892-2

Referencia	Longitud	Sección de cable	Color	Envase* (pack)
<b>710/05</b>	9 mm	0,50 mm <sup>2</sup>	naranja	1 (200 u)
<b>710/07</b>	9 mm	0,75 mm <sup>2</sup>	neutro	1 (200 u)
<b>710/10</b>	9 mm	1 mm <sup>2</sup>	amarillo	1 (200 u)
<b>710/15</b>	9 mm	1,5 mm <sup>2</sup>	rojo	1 (200 u)
<b>710/25</b>	12 mm	2,5 mm <sup>2</sup>	azul	1 (200 u)
<b>710/40</b>	12 mm	4 mm <sup>2</sup>	gris	1 (100 u)
<b>710/60</b>	12 mm	6 mm <sup>2</sup>	verde	1 (100 u)
<b>710/100</b>	12 mm	10 mm <sup>2</sup>	marrón	1 (100 u)
<b>711/05</b>	14 mm	0,50 mm <sup>2</sup>	naranja	1 (200 u)
<b>711/07</b>	14 mm	0,75 mm <sup>2</sup>	neutro	1 (200 u)
<b>711/10</b>	14 mm	1 mm <sup>2</sup>	amarillo	1 (200 u)
<b>711/15</b>	14 mm	1,5 mm <sup>2</sup>	rojo	1 (200 u)
<b>711/25</b>	17 mm	2,5 mm <sup>2</sup>	azul	1 (200 u)
<b>711/40</b>	17 mm	4 mm <sup>2</sup>	gris	1 (100 u)
<b>711/60</b>	17 mm	6 mm <sup>2</sup>	verde	1 (100 u)
<b>711/100</b>	17 mm	10 mm <sup>2</sup>	marrón	1 (100 u)

### Soportes longitudinales para bridas



Referencia	Longitud	Envase* (pack)
<b>130/23</b>	23 mm	1 (200 u)
<b>130/30</b>	30 mm	1 (200 u)
<b>930HF/30</b>	30 mm	1 (200 u)
de doble cavidad		
<b>830/30</b>	30 mm	1 (200 u)

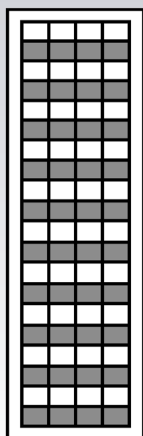
- PVC autoextinguible según UL 94 clase V0
- Poliuretano termoplástico, color azul claro transparente, libre de halógenos
- Temperatura de empleo de -15 °C a +70 °C
- Resistente UV según UNE EN ISO 4892-2

\* Solicitar número de envases, no de unidades

# EVOMAX - Sistema térmico

## Etiquetas adhesivas autolaminables para cables

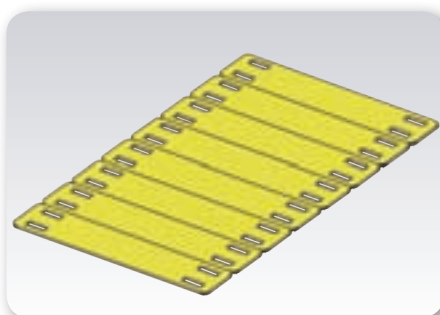
**¡NOVEDAD!**



Referencia	Dimensiones mm	Diámetro cable mm	Color	Envase* (pack)
EVOSL022013W	13 x 9,5	1,60 - 3,00	blanco	1 (1000 u)
EVOSL022013Y	13 x 9,5	1,60 - 3,00	amarillo	1 (1000 u)
EVOSL027013W	13 x 9,5	2,40 - 4,60	blanco	1 (800 u)
EVOSL027013Y	13 x 9,5	2,40 - 4,60	amarillo	1 (800 u)
EVOSL034013W	13 x 13	2,90 - 5,70	blanco	1 (600 u)
EVOSL034013Y	13 x 13	2,90 - 5,70	amarillo	1 (600 u)
EVOSL042013W	13 x 13	4,20 - 8,20	blanco	1 (500 u)
EVOSL042013Y	13 x 13	4,20 - 8,20	amarillo	1 (500 u)
EVOSL052020W	20 x 12	5,90 - 11,70	blanco	1 (300 u)
EVOSL052013Y	20 x 12	5,90 - 11,70	amarillo	1 (300 u)
EVOSL072025W	25,5 x 25,5	6,90 - 13,80	blanco	1 (150 u)
EVOSL072025Y	25,5 x 25,5	6,90 - 13,80	amarillo	1 (150 u)
EVOSL107025W	25,5 x 25,5	12,50 - 25,00	blanco	1 (100 u)
EVOSL107025Y	25,5 x 25,5	12,50 - 25,00	amarillo	1 (100 u)
EVOSL192025W	25,5 x 50	22,10 - 44,20	blanco	1 (50 u)
EVOSL192025Y	25,5 x 50	22,10 - 44,20	amarillo	1 (50 u)
EVOSL192050W	50 x 50	22,10 - 44,20	blanco	1 (25 u)
EVOSL192050Y	50 x 50	22,10 - 44,20	amarillo	1 (25 u)

## Etiquetas fijación con brida para cables

**¡NOVEDAD!**



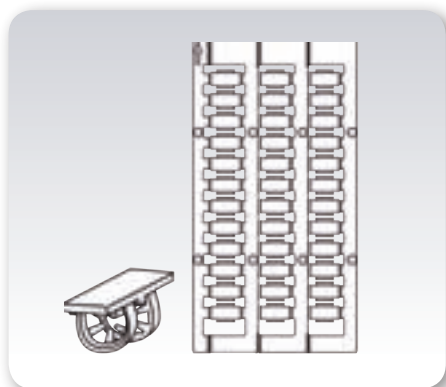
Referencia	Dimensiones mm	Color	Envase* (pack)
SI2KCT1530Y	65 x 11	amarillo	1 (200 u)
SI2K030Y	65 x 11	blanco	1 (200 u)
SI2K030U	65 x 11	azul	1 (200 u)
SI2K030R	65 x 11	rojo	1 (200 u)
SI2K030O	65 x 11	naranja	1 (200 u)
SI2K030G	65 x 11	verde	1 (200 u)
SI2K030E	65 x 11	gris	1 (200 u)
SI2KCT1580Y	65 x 11	amarillo	1 (200 u)

- Policarbonato libre de halógenos
- Autoextinguible según UL 94 clase V0
- Temperatura de empleo de -30°C a +60°C
- Resistente UV según UNE EN ISO 4892
- Ancho brida máximo 4,5mm
- Resistente UV según UNE EN ISO 4892-2



## EVOMAX - Sistema térmico

### Etiquetas insertables para cables con alimentación automática

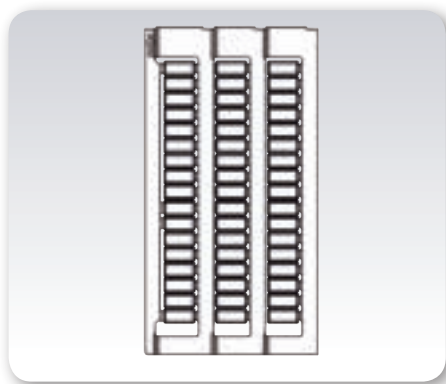


Referencia	Dimensiones mm	Diámetro de cable mm	Placa de alimentación	Color	Envase* (pack)
SI2KTM01W/10	10 x 4	0,6 - 3,2	SI2K0014NP3	blanco	1 (990 u)
SI2KTM01y/10	10 x 4	0,6 - 3,2	SI2K0014NP3	amarillo	1 (990 u)
SI2KTM02W/10	10 x 4	1,0 - 3,8	SI2K0014NP3	blanco	1 (726 u)
SI2KTM02y/10	10 x 4	1,0 - 3,8	SI2K0014NP3	amarillo	1 (726 u)

- Policarbonato libre de halógenos
- Autoextinguible según UL 94 clase V0
- Temperatura de empleo de -30°C a +120°C
- Resistente UV según UNE EN ISO 4892-2
- Brillan al exponerse a luz UV (sistema LABELUX)



### Etiquetas para bornes con alimentación automática



Referencia	Dimensiones mm	Placa de alimentación	Color	Envase* (pack)
SI2KAF5010CW	10 x 5	SI2K0014NP2	blanco	1 (1056 u)
SI2KAF5010RW	10 x 5	SI2K0014NP6	blanco	1 (1056 u)
SI2KAF5010LWK	10 x 5	SI2K0014NP4	blanco	1 (1056 u)
SI2KAF5210NW	10 x 5	SI2K0014NP4	blanco	1 (990 u)
SI2KAF5210SW	10 x 5	SI2K0014NP6	blanco	1 (990 u)
SI2KAF6010BW	10 x 6	SI2K0014NP5	blanco	1 (858 u)
SI2KAF6010RW	10 x 6	SI2K0014NP6	blanco	1 (858 u)
SI2KAF6012SW	12 x 6	SI2K0014NP6	blanco	1 (858 u)
SI2KAF8010RW	8 x 10	SI2K0014NP6	blanco	1 (660 u)
SI2KAF8012SW	8 x 12	SI2K0014NP6	blanco	1 (660 u)

\* Consultar compatibilidad con modelos de borna en la página 266-271.

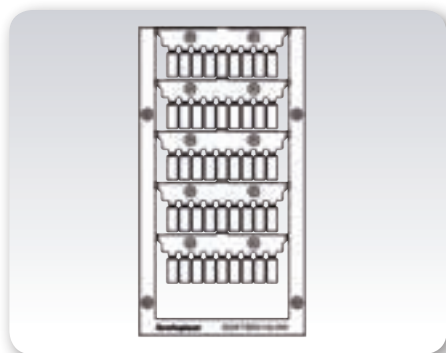
- Policarbonato libre de halógenos
- Autoextinguible según UL 94 clase V0
- Temperatura de empleo de -30°C a +120°C
- Resistente UV según UNE EN ISO 4892-2

\* Solicitar número de envases, no de unidades  
• Brillan al exponerse a luz UV (sistema LABELUX)



### Etiquetas para bornes con alimentación manual

- Policarbonato autoextinguible según UL94 clase V0
- Temperatura de uso de -30°C a +120°C



Referencia	Dimensiones mm	Placa de alimentación	Color	Envase* (pack)
SI2KTB5085DW	8,5 x 4,65	SI2K0017	blanco	1 (540 u)
SI2KTB6085DW	8,5 x 5,5	SI2K0017	blanco	1 (540 u)
SI2KTB8085DW	8,5 x 7,5	SI2K0017	blanco	1 (300 u)
SI2KTB5209EW	9 x 5	SI2K0017	blanco	1 (540 u)
SI2KTB6010HW	9 x 5	SI2K0017	blanco	1 (540 u)
SI2KTB5010LWK	10 x 5	SI2K0017	blanco	1 (540 u)
SI2KTB5210CW	10 x 5	SI2K0017	blanco	1 (540 u)
SI2KTB6510GW	10 x 5	SI2K0017	blanco	1 (420 u)
SI2KTB6010DW	10 x 5	SI2K0017	blanco	1 (540 u)
SI2KTB6512BW	12 x 5	SI2K0017	blanco	1 (420 u)

- Policarbonato libre de halógenos
- Autoextinguible según UL 94 clase V0
- Temperatura de empleo de -30°C a +120°C
- Resistente UV según UNE EN ISO 4892-2

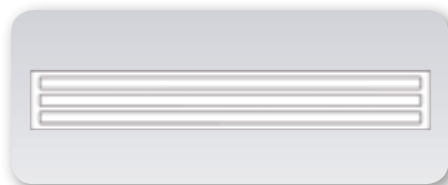


Consultar compatibilidad con modelos de borna en la página 266-271.



## EVOMAX - Sistema térmico

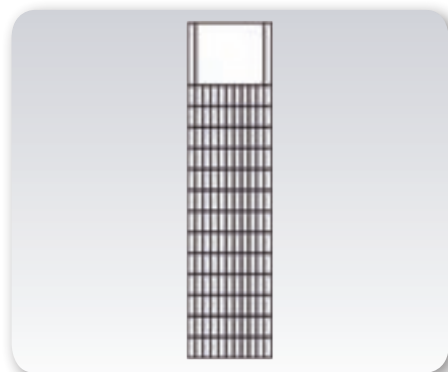
### Tiras para bornes Wago 280



Referencia	Dimensiones mm	Color	Envase* (pack)
<b>SI2K11130W</b>	130 x 11	blanco	1 (60 u)
<b>SI2K11155W</b>	155 x 11	blanco	1 (60 u)
<b>SI2K11205W</b>	205 x 11	blanco	1 (60 u)

- PVC
- Autoextinguible según UL 94 clase V0
- Temperatura de empleo de -10 °C a +50 °C
- Resistente UV según UNE EN ISO 4892-2
- Espesor 0,3mm

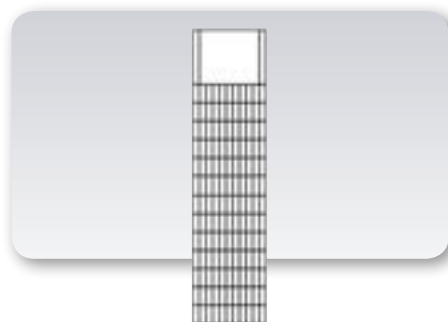
### Etiquetas autoadhesivas para contactores



Referencia	Dimensiones mm	Color	Envase* (pack)
<b>SI2K40720W</b>	20 x 7	blanco	1 (1.750 u)
<b>SI2K40720Y</b>	20 x 7	amarillo	1 (1.750 u)
<b>SI2K40920W</b>	20 x 9	blanco	1 (1.500 u)
<b>SI2K40920Y</b>	20 x 9	amarillo	1 (1.500 u)
<b>SI2K40935W</b>	35 x 9	blanco	1 (900 u)
<b>SI2K40935Y</b>	35 x 9	amarillo	1 (900 u)
<b>SI2K41025W</b>	25 x 10	blanco	1 (600 u)

- PVC
- Autoextinguible según UL 94 clase V0
- Temperatura de empleo de -10 °C a +50 °C
- Resistente UV según UNE EN ISO 4892-2
- Espesor 0,5mm

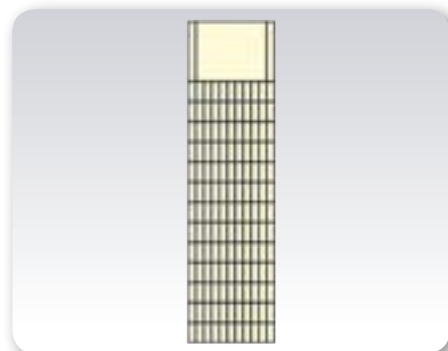
### Etiquetas autoadhesivas para aparellaje interno



Referencia	Dimensiones mm	Color	Envase* (pack)
<b>SI2KFX0615W</b>	6 x 15	blanco	1 (6.084 u)
<b>SI2KFX0615Y</b>	6 x 15	amarillo	1 (6.084 u)
<b>SI2KFX0720W</b>	7 x 20	blanco	1 (3.500 u)
<b>SI2KFX0720Y</b>	7 x 20	amarillo	1 (3.500 u)
<b>SI2KFX0915W</b>	9 x 15	blanco	1 (3.510 u)
<b>SI2KFX0915Y</b>	9 x 15	amarillo	1 (3.510 u)

- Vinilo
- Temperatura de empleo de -40 °C a +80 °C
- Temperatura de aplicación >10°C
- Resistente UV según UNE EN ISO 4892-2
- Espesor 0,1mm

### Etiquetas autoadhesivas fosforescentes para aparellaje



Referencia	Dimensiones mm	Color	Envase* (pack)
<b>EV040720PH</b>	20 x 7	Blanco amarillento	1 (1260 u)
<b>EV040817PH</b>	17 x 8	Blanco amarillento	1 (1320 u)
<b>EV040917PH</b>	17 x 9	Blanco amarillento	1 (1080 u)
<b>EV040920PH</b>	20 x 9	Blanco amarillento	1 (900 u)
<b>EV040935PH</b>	35 x 9	Blanco amarillento	1 (540 u)
<b>EV041025PH</b>	25 x 10	Blanco amarillento	1 (720 u)

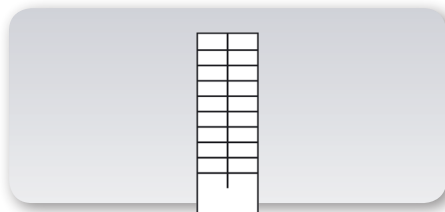
- PVC fosforescente
- Autoextinguible según UL 94 clase V0
- Temperatura de empleo -10°C a +50°C
- Resistente UV según UNE EN ISO 4892-2
- Brilla en la oscuridad 12h después de ser expuesta a luz UV (sistema LABELPHOS)

**LABELPHOS**



## EVOMAX - Sistema térmico

### Etiquetas de 9mm para carriles

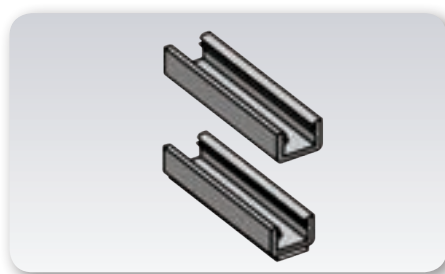


Referencia	Dimensiones mm	Color	Envase* (pack)
<b>SI2K0920W</b>	20 x 9	blanco	1 (2.400 u)
<b>SI2K0920Y</b>	20 x 9	amarillo	1 (2.400 u)
<b>SI2K0935W</b>	35 x 9	blanco	1 (1.440 u)
<b>SI2K0935Y</b>	35 x 9	amarillo	1 (1.440 u)

- Resistente al fuego según UNE EN ISO 4892-2
- Espesor 0,1mm
- Vinilo
- Temperatura de empleo de -40 °C a +80 °C
- Temperatura de aplicación >10°C

\* Solicitar número de envases, no de unidades

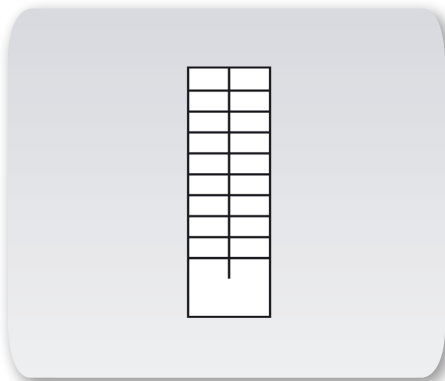
### Carril de PVC para etiquetas de 9mm



Referencia	Longitud	Color	Envase* (pack)
sin adhesivo			
<b>160/MT</b>	fajo de 20 tiras de 0,50 m	gris	1 (1 u)
autoadhesivo			
<b>161/MT</b>	fajo de 20 tiras de 0,50 m	gris	1 (1 u)
<b>161/MT1</b>	fajo de 10 tiras de 1,00 m	gris	1 (1 u)

- PVC
- Autoextinguible según UL 94 clase V0
- Temperatura de empleo de -15 °C a +70 °C

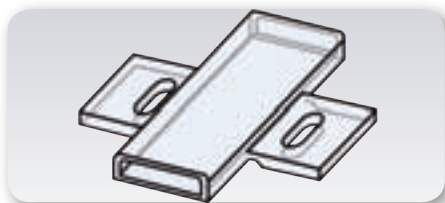
### Etiquetas de 9mm para fijación con brida mediante manguito



Referencia	Dimensiones mm	Color	Envase* (pack)
<b>SI2K1001W</b>	20 x 9,3	blanco	1 (2.400 u)
<b>SI2K1001Y</b>	20 x 9,3	amarillo	1 (2.400 u)

- PVC
- Autoextinguible según UL 94 clase V0
- Temperatura de empleo de -10 °C a +50 °C
- Resistente UV según UNE EN ISO 4892-2
- Espesor 0,5mm

### Soporte para etiquetas SI1001, de fijación con brida (ancho máximo 4mm)



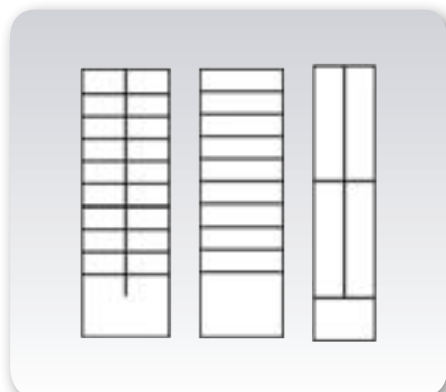
Referencia	Descripción	Dimensiones mm	Color	Envase* (pack)
<b>SI1001</b>	PVC	20x9mm	transparente	1 (240 u)
<b>SIHFC1</b>	libre de halógenos	20x9mm	transparente	1 (240 u)

- PVC autoextinguible según UL 94 clase V0
- Resistente a los agentes atmosféricos, disolventes, ácidos y álcalis
- Temperatura de empleo de -15 °C a +70 °C
- Disponible bajo demanda en otras longitudes
- Resistente UV según UNE EN ISO 4892-2



# EVOMAX - Sistema térmico

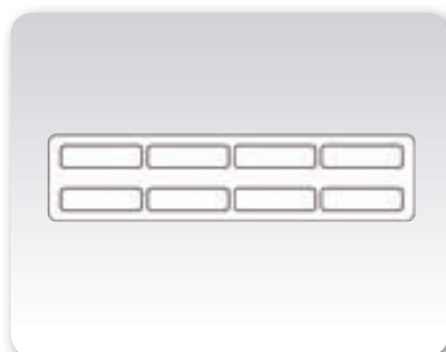
## Etiquetas de 10mm para carriles



- PVC
- Autoextinguible según UL 94 clase V0
- Temperatura de empleo de -10°C a +50°C
- Resistente UV según UNE EN ISO 4892-2
- Espesor 0,5mm

Referencia	Dimensiones mm	Color	Envase* (pack)
<b>SI2K1067M</b>	67 x 10	metalizado	1 (200 u)
<b>SI2K1067W</b>	67 x 10	blanco	1 (200 u)
<b>SI2K1067Y</b>	67 x 10	amarillo	1 (200 u)
<b>SI2K1517M</b>	17 x 15	metalizado	1 (1.560 u)
<b>SI2K1517W</b>	17 x 15	blanco	1 (1.560 u)
<b>SI2K1517Y</b>	17 x 15	amarillo	1 (1.560 u)
<b>SI2K1527M</b>	27 x 15	metalizado	1 (198 u)
<b>SI2K1527W</b>	27 x 15	blanco	1 (198 u)
<b>SI2K1527Y</b>	27 x 15	amarillo	1 (198 u)
<b>SI2K1550M</b>	50 x 15	metalizado	1 (99 u)
<b>SI2K1550W</b>	50 x 15	blanco	1 (99 u)
<b>SI2K1550Y</b>	50 x 15	amarillo	1 (99 u)
<b>SI2K1567M</b>	67 x 15	metalizado	1 (100 u)
<b>SI2K1567W</b>	67 x 15	blanco	1 (100 u)
<b>SI2K1567Y</b>	67 x 15	amarillo	1 (100 u)
<b>SI2K0827W</b>	8 x 27	blanco	1 (420 u)
<b>SI2K0827Y</b>	8 x 27	amarillo	1 (420 u)
<b>SI2K0827M</b>	8 x 27	metalizado	1 (420 u)
<b>SI2K2727M</b>	27 x 27	metalizado	1 (98 u)
<b>SI2K2727W</b>	27 x 27	blanco	1 (98 u)
<b>SI2K2727Y</b>	27 x 27	amarillo	1 (98 u)

## Etiquetas en metacrilato para porta-etiquetas y carriles



- Metacrilato libre de halógenos
- Autoextinguible según UL 94 clase HB
- Temperatura de empleo de -40°C a +80°C
- Espesor 0,8mm

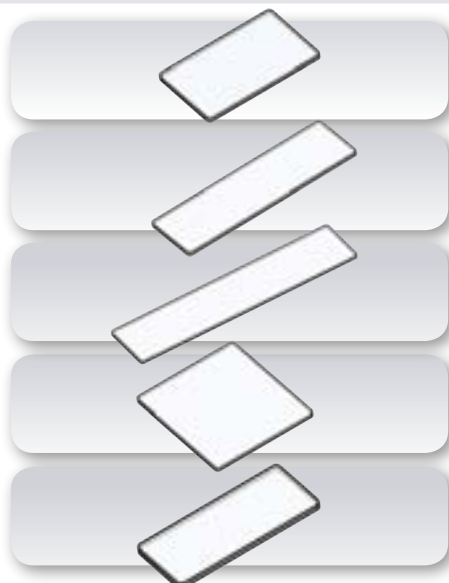
Referencia	Dimensiones mm	Color	Envase* (pack)
<b>SI2K201M</b>	27 x 15	metalizado	1 (192 u)
<b>SI2K201W</b>	27 x 15	blanco	1 (192 u)
<b>SI2K201Y</b>	27 x 15	amarillo	1 (192 u)
<b>SI2K202M</b>	50 x 15	metalizado	1 (96 u)
<b>SI2K202W</b>	50 x 15	blanco	1 (96 u)
<b>SI2K202Y</b>	50 x 15	amarillo	1 (96 u)
<b>SI2K203M</b>	67 x 15	metalizado	1 (96 u)
<b>SI2K203W</b>	67 x 15	blanco	1 (96 u)
<b>SI2K203Y</b>	67 x 15	amarillo	1 (96 u)

\* Solicitar número de envases, no de unidades



## EVOMAX - Sistema térmico

### Protector transparente



- Policarbonato libre de halógenos
- Autoextinguible según UL 94 clase V0
- Temperatura de empleo de -30°C a +120°C

Referencia	Dimensiones mm	Color	Envase* (pack)
para soportes SIT0A06 y SIT0A06X			
<b>SIT0V01</b>	27 x 15	transparente	1 (192 u)
para soportes SIT0A07 y SIT0A07X			
<b>SIT0V02</b>	50 x 15	transparente	1 (96 u)
para soportes SIT0A07 y SIT0A07X			
<b>SIT0V03</b>	67 x 15	transparente	1 (96 u)
para etiquetas de la serie SIT HF04 (W, E, Y)			
<b>SIT0V04</b>	27 x 27	transparente	1 (96 u)
para etiquetas de la serie SIT HF05W			
<b>SIT0V05</b>	27 x 8	transparente	1 (192 u)

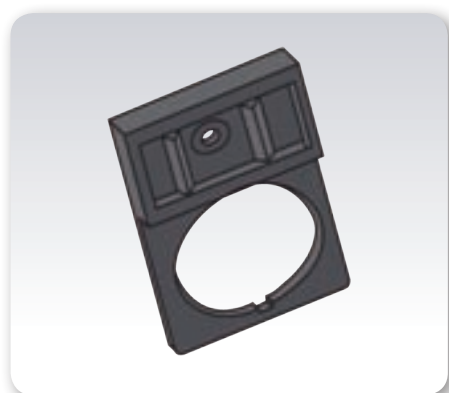
### Soporte portaetiquetas



- Poliamida libre de halógenos
- Autoextinguible según UL 94 clase V0
- Temperatura de empleo de -5°C a +130°C

Referencia	Dimensiones mm	Etiquetas mm	Color	Envase* (pack)
<b>SIT0A06</b>	30 x 17 autoadhesivo	27x15	negro	1 (192 u)
<b>SIT0A07</b>	52 x 17 autoadhesivo	50x15	negro	1 (96 u)
<b>SIT0A08</b>	70 x 17 autoadhesivo	67x15	negro	1 (96 u)
<b>SIT0A06X</b>	30 x 17 sin adhesivo	27x15	negro	1 (192 u)
<b>SIT0A07X</b>	52 x 17 sin adhesivo	50x15	negro	1 (96 u)
<b>SIT0A08X</b>	70 x 17 sin adhesivo	67x15	negro	1 (96 u)

### Soporte portaetiquetas para pulsadores

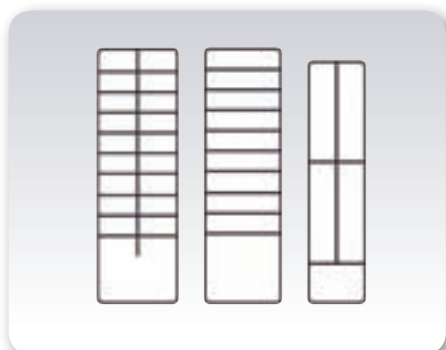


- Poliamida libre de halógenos
- Autoextinguible según UL 94 clase V0
- Temperatura de empleo de -5°C a +130°C

Referencia	Dimensiones mm	Etiquetas mm	Color	Envase* (pack)
<b>SIT0B05</b>	Ø 22,5 mm autoadhesivo	27x15	negro	1 (192 u)
<b>SIT0B07</b>	TELEMECANIQUE serie Harmony autoadhesivo	27x15	negro	1 (192 u)
<b>SIT0B08</b>	TELEMECANIQUE Ø 22 mm autoadhesivo	27x27	negro	1 (96 u)
<b>SIT0B09</b>	TELEMECANIQUE serie Harmony autoadhesivo	8x27	negro	1 (192 u)
<b>SIT0B05X</b>	Ø 22,5 mm sin adhesivo	27x15	negro	1 (192 u)
<b>SIT0B07X</b>	TELEMECANIQUE serie Harmony sin adhesivo	27x15	negro	1 (192 u)
<b>SIT0B08X</b>	TELEMECANIQUE Ø 22 mm sin adhesivo	27x27	negro	1 (96 u)
<b>SIT0B09X</b>	TELEMECANIQUE serie Harmony sin adhesivo	8x27	negro	1 (96 u)

# EVOMAX - Sistema térmico

## Etiquetas autoadhesivas para aparellaje externo



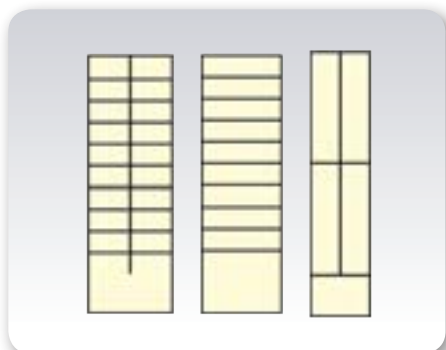
- PVC
- Autoextinguible según UL 94 clase V0
- Temperatura de empleo de -10°C a +50°C
- Resistente UV según UNE EN ISO 4892-2
- Espesor 0,5mm

Referencia	Dimensiones mm	Color	Envase* (pack)
SI2K41517M	17 x 15	metalizado	1 (975 u)
SI2K41517W	17 x 15	blanco	1 (975 u)
SI2K41517Y	17 x 15	amarillo	1 (975 u)
SI2K41527M	27 x 15	metalizado	1 (198 u)
SI2K41527W	27 x 15	blanco	1 (198 u)
SI2K41527Y	27 x 15	amarillo	1 (198 u)
SI2K41550M	50 x 15	metalizado	1 (99 u)
SI2K41550W	50 x 15	mm blanco	1 (99 u)
SI2K41550Y	50 x 15	mm amarillo	1 (99 u)
SI2K41567M	67 x 15	metalizado	1 (100 u)
SI2K41567W	67 x 15	blanco	1 (100 u)
SI2K41567Y	67 x 15	amarillo	1 (100 u)

\* Solicitar número de envases, no de unidades

## Etiquetas autoadhesivas fosforescentes para aparellaje externo

**¡NOVEDAD!**



- PVC fosforescente
- Autoextinguible según UL 94 clase V0
- Temperatura de empleo -10°C a +50°C
- Resistente UV según UNE EN ISO 4892-2
- Brilla en la oscuridad 12h después de ser expuesta a luz UV (sistema LABELPHOS)

Referencia	Dimensiones mm	Color	Envase* (pack)
EV041017PH	17 x 10	Blanco amarillento	1 (1080 u)
EV041027PH	27 x 10	Blanco amarillento	1 (630 u)
EV041050PH	50 x 10	Blanco amarillento	1 (360 u)
EV041067PH	67 x 10	Blanco amarillento	1 (270 u)
EV041517PH	17 x 15	Blanco amarillento	1 (396 u)
EV041527PH	27 x 15	Blanco amarillento	1 (264 u)
EV041550PH	50 x 15	Blanco amarillento	1 (132 u)
EV041567PH	67 x 15	Blanco amarillento	1 (99 u)

**LABELPHOS**

## Tiras no adhesivas para carril autoadhesivo serie SITOB



- PVC
- Autoextinguible según UL 94 clase V0
- Temperatura de empleo de -10°C a +50°C
- Resistente UV según UNE EN ISO 4892-2
- Espesor 0,5mm

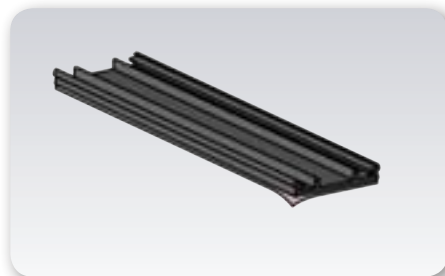
Referencia	Dimensiones mm	Color	Envase* (pack)
SI2K15215M	215 x 15	metalizado	1 (40 u)
SI2K15215W	215 x 15	blanco	1 (40 u)
SI2K15215Y	215 x 15	amarillo	1 (40 u)
SI2K15430M	430 x 15	metalizado	1 (40 u)
SI2K15430W	430 x 15	blanco	1 (40 u)
SI2K15430Y	430 x 15	amarillo	1 (40 u)
SI2K20215M	215 x 20	metalizado	1 (40 u)
SI2K20215W	215 x 20	blanco	1 (40 u)
SI2K20215Y	215 x 20	amarillo	1 (40 u)
SI2K20430M	430 x 20	metalizado	1 (40 u)
SI2K20430W	430 x 20	blanco	1 (40 u)
SI2K20430Y	430 x 20	amarillo	1 (40 u)

P - Inserción a paso · S - Inserción una a una · L - Posición lateral · C - Posición central



## EVOMAX - Sistema térmico

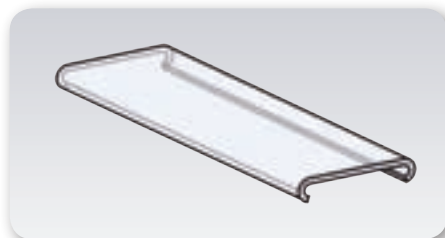
### Carril autoadhesivo



Referencia	Dimensiones mm	Color	Envase* (pack)
<b>SIT0B10/430</b>	430 x 10	negro	1 (36 u)
<b>SIT0B10/MT</b>	1000 x 10	negro	1 (30 u)
<b>SIT0B15/430</b>	430 x 15	negro	1 (36 u)
<b>SIT0B15/MT</b>	1000 x 15	negro	1 (35 u)
<b>SIT0B20/430</b>	430 x 15	negro	1 (36 u)
<b>SIT0B20/MT</b>	1000 x 15	negro	1 (32 u)

- PVC
- Autoextinguible según UL 94 clase V0
- Temperatura de empleo de -10 °C a +70 °C

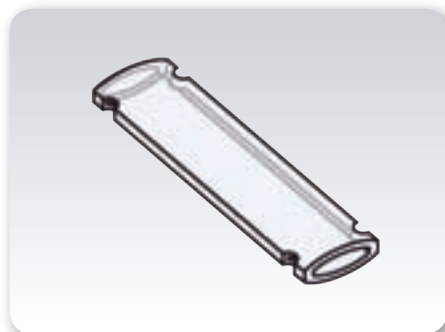
### Cubierta para carril autoadhesivo



Referencia	Dimensiones mm	Color	Envase* (pack)
<b>SIT0C10/430</b>	430 x 10	transparente	1 (36 u)
<b>SIT0C10/MT</b>	1000 x 10	transparente	1 (30 u)
<b>SIT0C15/430</b>	430 x 15	transparente	1 (36 u)
<b>SIT0C15/MT</b>	1000 x 15	transparente	1 (35 u)
<b>SIT0C20/430</b>	430 x 15	transparente	1 (36 u)
<b>SIT0C20/MT</b>	1000 x 15	transparente	1 (32 u)

- PVC
- Autoextinguible según UL 94 clase V0
- Temperatura de empleo de -10 °C a +70 °C

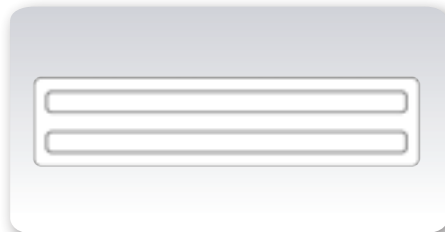
### Soporte portatiras



Referencia	Dimensiones mm	Color	Envase* (pack)	
<b>SIT0003X050</b>	50x10	sin adhesivo	transparente	1 (224 u)
<b>SIT0004X050</b>	50x15	sin adhesivo	transparente	1 (192 u)
<b>SIT0004X070</b>	70x10	sin adhesivo	transparente	1 (96 u)
<b>SIT0004X090</b>	88x15	sin adhesivo	transparente	1 (96 u)
<b>SIT0005X100</b>	100x20	sin adhesivo	transparente	1 (180 u)
<b>SIT0003/430</b>	430 X 10	autoadhesivo	transparente	1 (36 u)
<b>SIT0004/430</b>	430 X 15	autoadhesivo	transparente	1 (48 u)
<b>SIT0005/430</b>	430 X 20	autoadhesivo	transparente	1 (36 u)

- PVC autoextinguible según UL 94 clase V0
- Resistente a los agentes atmosféricos, disolventes, ácidos y álcalis
- Temperatura de empleo de -25 °C a +100 °C

### Tiras autoadhesivas para componentes de paneles



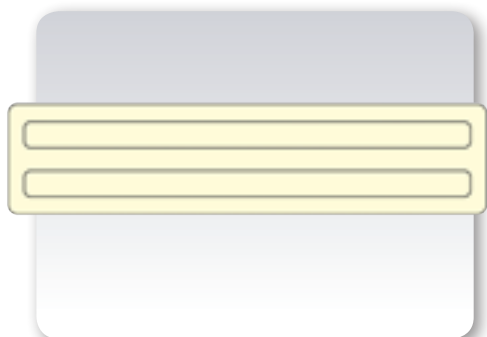
Referencia	Dimensiones mm	Color	Envase* (pack)
<b>SI2K415215M</b>	215 x 15	metalizado	1 (40 u)
<b>SI2K415215W</b>	215 x 15	blanco	1 (40 u)
<b>SI2K415215Y</b>	215 x 15	amarillo	1 (40 u)
<b>SI2K415430M</b>	430 x 15	metalizado	1 (40 u)
<b>SI2K415430W</b>	430 x 15	blanco	1 (40 u)
<b>SI2K415430Y</b>	430 x 15	amarillo	1 (40 u)
<b>SI2K420215M</b>	215 x 20	metalizado	1 (40 u)
<b>SI2K420215W</b>	215 x 20	blanco	1 (40 u)
<b>SI2K420215Y</b>	215 x 20	amarillo	1 (40 u)
<b>SI2K420430M</b>	430 x 20	metalizado	1 (40 u)
<b>SI2K420430W</b>	430 x 20	blanco	1 (40 u)
<b>SI2K420430Y</b>	430 x 20	amarillo	1 (40 u)

- PVC
- Autoextinguible según UL 94 clase V0
- Temperatura de empleo de -10 °C a +50 °C
- Resistente UV según UNE EN ISO 4892-2
- Espesor 0,5mm

## EVOMAX - Sistema térmico

### Tiras autoadhesivas fosforescentes para componentes de paneles

¡NOVEDAD!



Referencia	Dimensiones mm	Color	Envase* (pack)
<b>EVO415215PH</b>	215 x 15	Blanco amarillento	1 (40 u)
<b>EVO415430PH</b>	430 x 15	Blanco amarillento	1 (40 u)
<b>EVO420215PH</b>	215 x 20	Blanco amarillento	1 (40 u)
<b>EVO420430PH</b>	430 x 20	Blanco amarillento	1 (40 u)

- PVC fosforescente
- Autoextinguible según UL 94 clase V0
- Temperatura de empleo -10°C a +50°C
- Resistente UV según UNE EN ISO 4892-2
- Brilla en la oscuridad 12h después de ser expuesta a luz UV (sistema LABELPHOS)

**LABELPHOS**

### Tiras autoadhesivas modulares en metacrilato para componentes de paneles



Referencia	Dimensiones mm	Color	Envase* (pack)
<b>SI2K804M/215</b>	215 x 10	metalizado	1 (80 u)
<b>SI2K804W/215</b>	215 x 10	blanco	1 (80 u)
<b>SI2K804Y/215</b>	215 x 10	amarillo	1 (80 u)
<b>SI2K804M/430</b>	430 x 10	metalizado	1 (80 u)
<b>SI2K804W/430</b>	430 x 10	blanco	1 (80 u)
<b>SI2K804Y/430</b>	430 x 10	amarillo	1 (80 u)
<b>SI2K806M/215</b>	215 x 15	metalizado	1 (40 u)
<b>SI2K806W/215</b>	215 x 15	blanco	1 (40 u)
<b>SI2K806Y/215</b>	215 x 15	amarillo	1 (40 u)
<b>SI2K806M/430</b>	430 x 15	metalizado	1 (40 u)
<b>SI2K806W/430</b>	430 x 15	blanco	1 (40 u)
<b>SI2K806Y/430</b>	430 x 15	amarillo	1 (40 u)
<b>SI2K808M/215</b>	215 x 20	metalizado	1 (40 u)
<b>SI2K808W/215</b>	215 x 20	blanco	1 (40 u)
<b>SI2K808Y/215</b>	215 x 20	amarillo	1 (40 u)
<b>SI2K808M/430</b>	430 x 20	metalizado	1 (40 u)
<b>SI2K808W/430</b>	430 x 20	blanco	1 (40 u)
<b>SI2K808Y/430</b>	430 x 20 mm	amarillo	1 (40 u)

- Metacrilato libre de halógenos
- Autoextinguible según UL 94 clase HB
- Temperatura de empleo de -40°C a +80°C
- Espesor 0,8mm

### Etiquetas autoadhesivas para paneles



Referencia	Dimensiones mm	Color	Envase* (pack)
<b>SI2K43070B</b>	70 x 30	negro	1 (20 u)
<b>SI2K43070M</b>	70 x 30	metalizado	1 (20 u)
<b>SI2K43070W</b>	70 x 30	blanco	1 (20 u)
<b>SI2K43070Y</b>	70 x 30	amarillo	1 (20 u)
<b>SI2K44090B</b>	90 x 40	negro	1 (15 u)
<b>SI2K44090M</b>	90 x 40	metalizado	1 (15 u)
<b>SI2K44090W</b>	90 x 40	blanco	1 (15 u)
<b>SI2K44090Y</b>	90 x 40	amarillo	1 (15 u)
<b>SI2K460100B</b>	100 x 60	negro	1 (15 u)
<b>SI2K460100M</b>	100 x 60	metalizado	1 (15 u)
<b>SI2K460100W</b>	100 x 60	blanco	1 (15 u)
<b>SI2K460100Y</b>	100 x 60	amarillo	1 (15 u)

- PVC
- Autoextinguible según UL 94 clase V0
- Temperatura de empleo de -10°C a +50°C
- Resistente UV según UNE EN ISO 4892-2
- Espesor 0,5mm

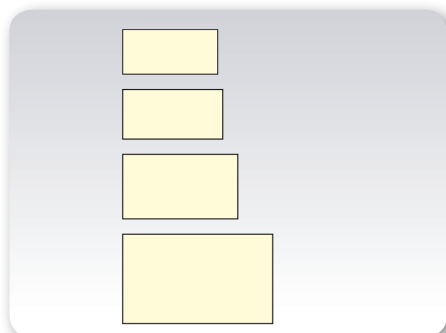




## EVOMAX - Sistema térmico

### Etiquetas autoadhesivas fosforescentes para paneles

**¡NOVEDAD!**

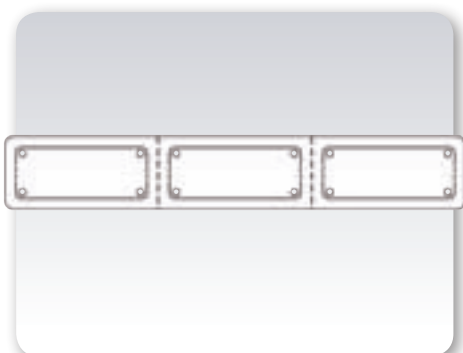


Referencia	Dimensiones mm	Color	Envase* (pack)
<b>EVO43070PH</b>	70 x 30	Blanco amarillento	1 (33 u)
<b>EVO44040PH</b>	40 x 40	Blanco amarillento	1 (33 u)
<b>EVO44090PH</b>	90 x 40	Blanco amarillento	1 (33 u)
<b>EVO460100PH</b>	100 x 60	Blanco amarillento	1 (33 u)
<b>EVO460145PH</b>	145 x 60	Blanco amarillento	1 (33 u)
<b>EVO460150PH</b>	150 x 60	Blanco amarillento	1 (33 u)
<b>EVO480500PH</b>	500 x 80	Blanco amarillento	1 (33 u)

- PVC fosforescente
- Autoextinguible según UL 94 clase V0
- Temperatura de empleo -10°C a +50°C
- Resistente UV según UNE EN ISO 4892-2
- Brilla en la oscuridad 12h después de ser expuesta a luz UV (sistema LABELPHOS)

**LABELPHOS**

### Placas autoadhesivas en metacrilato para paneles



Referencia	Dimensiones mm	Color	Envase* (pack)
<b>SI2K301M</b>	70 x 30	metalizado	1 (20 u)
<b>SI2K301W</b>	70 x 30	blanco	1 (20 u)
<b>SI2K301Y</b>	70 x 30	amarillo	1 (20 u)
<b>SI2K401M</b>	90 x 40	metalizado	1 (15 u)
<b>SI2K401W</b>	90 x 40	blanco	1 (15 u)
<b>SI2K401Y</b>	90 x 40	amarillo	1 (15 u)
<b>SI2K601M</b>	100 x 60	metalizado	1 (15 u)
<b>SI2K601W</b>	100 x 60	blanco	1 (15 u)
<b>SI2K601Y</b>	100 x 60	amarillo	1 (15 u)

- Metacrilato libre de halógenos
- Autoextinguible según UL 94 clase HB
- Temperatura de empleo de -40°C a +80°C
- Espesor 0,8mm

### Placas para paneles



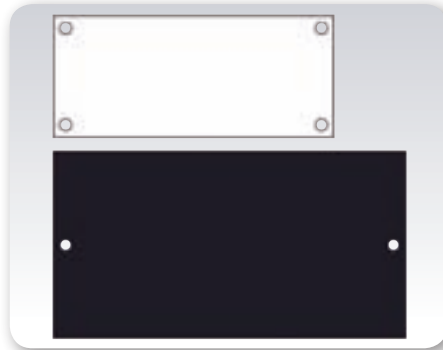
Referencia	Dimensiones mm	Color	Envase* (pack)
<b>SI2K3070B</b>	70 x 30	negro	1 (20 u)
<b>SI2K3070M</b>	70 x 30	metalizado	1 (20 u)
<b>SI2K3070W</b>	70 x 30	blanco	1 (20 u)
<b>SI2K3070Y</b>	70 x 30	amarillo	1 (20 u)
<b>SI2K4090B</b>	90 x 40	negro	1 (15 u)
<b>SI2K4090M</b>	90 x 40	metalizado	1 (15 u)
<b>SI2K4090W</b>	90 x 40	blanco	1 (15 u)
<b>SI2K4090Y</b>	90 x 40	amarillo	1 (15 u)
<b>SI2K60100B</b>	100 x 60	negro	1 (15 u)
<b>SI2K60100M</b>	100 x 60	metalizado	1 (15 u)
<b>SI2K60100W</b>	100 x 60	blanco	1 (15 u)
<b>SI2K60100Y</b>	100 x 60	amarillo	1 (15 u)

- PVC
- Autoextinguible según UL 94 clase V0
- Temperatura de empleo de -10°C a +50°C
- Resistente UV según UNE EN ISO 4892-2
- Espesor 0,5mm



## EVOMAX - Sistema térmico

### Placas perforadas con 2 ó 4 agujeros para paneles

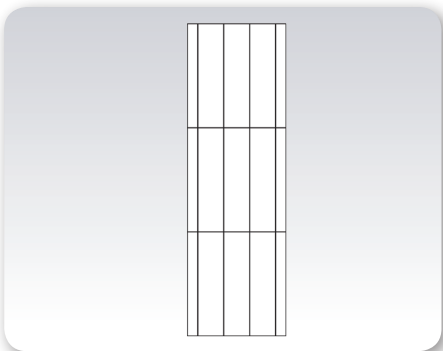


Referencia	Dimensiones mm	Color	Envase* (pack)
<b>SI2KT30120B/W</b>	120 x 30	doble cara negro/blanco	1 (50 u)
<b>SI2KT50180B/W</b>	180 x 50	doble cara negro/blanco	1 (30 u)

- Metacrilato libre de halógenos
- Autoextinguible según UL 94 clase HB
- Temperatura de empleo de -40°C a +80°C
- Espesor 0,8mm

\* Solicitar número de envases, no de unidades

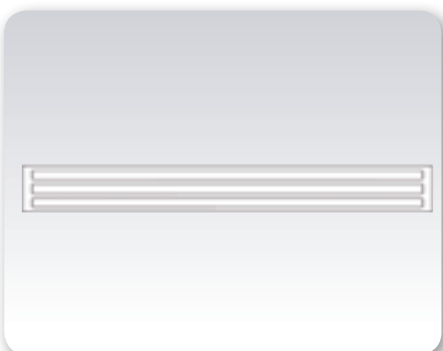
### Etiquetas blanco opal para videoportero



Referencia	Dimensiones mm	Color	Envase* (pack)
<b>SI2K1264A</b>	64 x 12	blanco	1 (240 u)
<b>SI2K1664A</b>	64 x 16	blanco	1 (180 u)

- PVC
- Autoextinguible según UL 94 clase V0
- Temperatura de empleo de -10°C a +50°C
- Resistente UV según UNE EN ISO 4892-2
- Espesor 0,3mm

### Tiras para interruptor BTICINO



Referencia	Dimensiones mm	Color	Envase* (pack)
<b>SI2K855W/430</b>	430 x 12	blanco	1 (60 u)

- PVC
- Autoextinguible según UL 94 clase V0
- Temperatura de empleo de -10°C a +50°C
- Resistente UV según UNE EN ISO 4892-2
- Espesor 0,3mm



## EVOMAX - Sistema térmico

Tabla de compatibilidad entre etiquetas SI2K y bornas

Referencia borna	Referencia GRAFOPLAST																	
	SI2KAF52.12SW	SI2KAF60.12SW	SI2KAF80.12SW	SI2KAF50.10RW	SI2KAF60.10RW	SI2KAF80.10RW	SI2KAF60.10BW	SI2KAF50.10LWK	SI2KAF52.10NW	SI2KAF50.10CW	SI2KTB50.10LWK	SI2KTB52.09EW	SI2KTB52.10CW	SI2KTB60.10DW	SI2KTB60.10HW	SI2KTB65.10GW	SI2KTB65.12BW	
CABUR																		
HMM1																		
HMM2							S											S L
HMM4							S											S L
HMM6							S											S L
HMD1							S											
HMD2N							S											
DAS4							P											
CBC 2																		S
CBC 4							P											S
CBC 6							S											S
CBD2																		S
CBD4							S											P
CBD6							S											S
CBD10							S											S
CBD16							S											S
CBD35							S											S
CBD50							S											S
CBD70							S											S
EDM2,5							S											S
EDM4							S											P
EDM6							S											S
EDM10							S											S
EDM16							S											S
EDM25							S											S
EDM35							S											S
EDM70							S											S
FOP 2-2,5																		
VPC 2-2,5							S											S
RN1							S											
RN1							S											S
RN4							S											S
WEIDMULLER																		
SAK 2,5								S				S						
SAK 4								S				S						
SAK 6								S				S						
WDU 1,5								S				S						
WDU 2,5								P				P						
WDU 4								S				S						
WDU 6								S				S						
WDU 10								S				S						
WDU 16								S				S						
WDU 35								S				S						
ZDU 2,5								P				P						
ZDU 6								S				S						
WSI 6								S				S						
WTR 2,5								P				P						
WPE 2,5								P				P						
WPE 4								S				S						
ZPE 2,5								P				P						
WNT 2,5								P				P						
WDK 2,5								P				P						
WDK 4								S				S						
WAGO																		
279																		
280										P				S				
281														S				
282														S				
283														S				
284														S				
290														S				
TOP JOB'S 2002									P									
TOP JOB'S 2004									S									
TOP JOB'S 2006									S									
870											P							
769																		
STAFFEL																		
TAC 10								S				S						

# EVOMAX - Sistema térmico

Referencia borma	Referencia GRAFOPLAST																	
	S12KAF5212SW	S12KAF6012SW	S12KAF8012SW	S12KAF5010RW	S12KAF6010RW	S12KAF8010RW	S12KAF6010BW	S12KAF5010LWK	S12KAF5210NW	S12KAF5010CW	S12KTB5010LWK	S12KTB5209EW	S12KTB5210CW	S12KTB6010DW	S12KTB6010HW	S12KTB6510GW	S12KTB6512BW	
PHOENIX																		
ST 2,5										⊘			P L	P C				
ST 4										⊘			S L	S C				
ST 6										⊘			S L	S C				
UT 2,5										⊘				P				
UT 4										⊘				⊘				
UT 6										⊘				⊘				
UK 1,5N										⊘								
UK 2,5										⊘				P				
UK 3										⊘				⊘				
UK 5										⊘				⊘				
UK 5N										⊘				⊘				
UKK 3										⊘				P				
UKK 5										⊘				⊘				
ZFK 2,5												P						
PIK 4PE/L/N-L										⊘				⊘				
PIK4-L/L										⊘				⊘				
UDMTK5										⊘								
STTBS2/5										⊘								
SIEMENS																		
8WA2																		S
8WA1										⊘								P
8WH2												S L	S C					
8WH3												S L	S C					
8WH4													S C					
8WH5												S L	S C					
32A																		S
TELEMECANIQUE																		
AB1-RR435U2															P			
WK 4SL/U															⊘			
WK 4E/U															⊘			
WK 4/THSI5															⊘			
WK 4/U															⊘			
WK 6SL/U															⊘			
WK 10/SIU															⊘			
WKN 16/U															⊘			
LEGRAND																		
10A															⊘			
20A															⊘			
25A															⊘			
35A															⊘			
50A															⊘			
70A															⊘			
396 2/7															⊘			
390 81															⊘			
VIKING 370												S						
VIKING 3														⊘				
ARNOCANALI																		
ADL2.5...										⊘				⊘				
CTS2										P				-				
CTS4										⊘				⊘				
CTS6										⊘				⊘				
CTS10										⊘				⊘				
CTS16										⊘				⊘				
CTS25										⊘				⊘				
CTS35										⊘				⊘				
CTS50								⊘			⊘							
CTS95								⊘			⊘							
CSFL4...								S C		S L	S C		S L					
CSCG2										P				⊘				
CSCG4										⊘				⊘				
CSCG6										⊘				⊘				
CSCG10										⊘				⊘				
CSCG16										⊘				⊘				
CA202				⊘	⊘	⊘				⊘				⊘				
CA702				⊘	⊘	⊘				⊘				⊘				
CA802				⊘	⊘	⊘				⊘				⊘				
CGT4										⊘				⊘				
CGT6				⊘	⊘	⊘				⊘				⊘				



## EVOMAX - Sistema térmico

Tabla de compatibilidad entre etiquetas SI2K y bornas

Referencia borna	Referencia GRAFOPLAST																
	SI2KAF52.12SW	SI2KAF60.12SW	SI2KAF80.12SW	SI2KAF50.10RW	SI2KAF60.10RW	SI2KAF80.10RW	SI2KAF60.10BW	SI2KAF50.10LWK	SI2KAF52.10NW	SI2KAF50.10CW	SI2KTB50.10LWK	SI2KTB52.09EW	SI2KTB52.10CW	SI2KTB60.10DW	SI2KTB60.10HW	SI2KTB65.10GW	SI2KTB65.12BW
ROCKWELL AUTOMATION																	
1496 R3																S	
1496 R4																P	
1496 R6																S	
1492 W3																S	
1492 W4																P	
1492 W10																S	
1492 W16S																S	
1492 W35																S	
1492 WD3																S	
1492 WD4																P	
1492 RD3																S	
1492 RTS2																S	
1492 K3								S			S						
1492 J3								P			P				S		
1492 J4								S			S				P		
1492 J6								S			S				S		
1492 L3								P			P						
1492 L4								P			P						
1492 L6								S			S						
1492 L16								S			S						
1492 JD3C								P			P						
CONTACLIP																	
RK 2,5								P			P						
RK 2,5/35								P			P						
RK 2,5-4								S			S						
RKD 2,5								P			P						
RKD 2,5/35								P			P						
RKD 4								S			S						
RK 4...RK 240								S			S						
SRK 2,5/15								P			P						
SRK 2,5								P			P						
IK 2,5								P			P						
IKD 2,5								P			P						
BKA 2,5								P			P						
KBL 2,5								P			P						
SL 4...SL 35								S			S						
TSK...								S			S						
FF...								S			S						
STK...								S			S						
SIK...								S			S						
PTK...								S			S						
TRK...								S			S						
ES...								S			S						
EH...								S			S						
ZSRK2,5...								P			P						
ZRK 2,5...								P			P						
ZSLN 2,5...								P			P						
ZSL 2,5								P			P						
ZIKD 2,5...								P			P						
ZSLD 2,5...								P			P						
ZRKD 2,5...								P			P						
ZTRK 2,5...								P			P						
ZIZA 1,5...								P			P						
ZRK 4...ZRK 16								S			S						
ZSL 4...ZSL 16								S			S						
FRK 2,5...								P			P						
FSL 2,5...								P			P						
FRKD 2,5...								P			P						
FDLIS								P			P						
FRK 4								S			S						
FSL 4								S			S						

# EVOMAX - Sistema térmico

Referencia borna	Referencia GRAFOPLAST																	
	S12KAF52.12SW	S12KAF60.12SW	S12KAF80.12SW	S12KAF50.10RW	S12KAF60.10RW	S12KAF80.10RW	S12KAF60.10BW	S12KAF50.10LWK	S12KAF52.10NW	S12KAF50.10CW	S12KTB50.10LWK	S12KTB52.09EW	S12KTB52.10CW	S12KTB60.10DW	S12KTB60.10HW	S12KTB65.10GW	S12KTB65.12BW	
CONNECT WELL																		
ADL2.5...										S			S					
CTS2.5UN										P								
CTS4UN										S			S					
CTS6U										S			S					
CTS10U										S			S					
CTS16U										S			S					
CTS25U										S			S					
CTS35U										S			S					
CTS50U								S			S							
CTS95U								S			S							
CSCG2.5T										P			S					
CSCG4T										S			S					
CSCG6T										S			S					
CSCG10T										S			S					
CSCG16T										S			S					
CSCG35T										S			S					
CSFL4...								SC		SL	SC		SL					
CSC2.5T										P			P					
CSC4T										S			S					
CSC6T										S			S					
CSC10T										S			S					
CSC16T										S			S					
CA202										S			S					
CA702										S			S					
CA802										S			S					
CGT4N										S			S					
CGT6N				S	S	P				S			S					
CGT4U				S	P	S				S			S					
CGT10U										S			S					
CGT35U										S			S					
WIELAND																		
WK/...															P			
WK 2,5/U...																		
WK 2,5 SL/35																		
WK 4...															P			
WK 4/Si-D/U 5X25															S			
WK 4 THSI 5.../U															S			
WK 4 THSI 6,3.../U															S			
WK 6...															S			
WKC 1 E/F/C/35															P			
WKC 1 D2F/2C/35															P			
WKC 1 D2F/2C/SL/35															P			
WKC 2,5...															S			
WKFN 4...															P L			
WKI...															S			
WKI 4...															P L			
WKM 2,5...																		
WKM 4...															P			
WKN 4...															P			
WKN 10...															S			
WKN 16...															S			
WKN 35...															S			
WKN 70...															S			
WKN 150/U															S			
9700 A/5 S35																		
9700 A/6...															P			
9701 A/8...															S			
9702 A/10...															S			
9703 A/12 S35															S			
9704 A/16...															S			
9700 B...															S			
9785 U/...															S			
9786 U/12															S			
9760 U/8 TKE...															S			



## EVOMAX - Sistema térmico

Tabla de compatibilidad entre etiquetas SI2K y bornas

Referencia borna	Referencia GRAFOPLAST																	
	SI2KAF52.12SW	SI2KAF60.12SW	SI2KAF80.12SW	SI2KAF50.10RW	SI2KAF60.10RW	SI2KAF80.10RW	SI2KAF60.10BW	SI2KAF50.10LWK	SI2KAF52.10NW	SI2KAF50.10CW	SI2KTB50.10LWK	SI2KTB52.09EW	SI2KTB52.10CW	SI2KTB60.10DW	SI2KTB60.10HW	SI2KTB65.10GW	SI2KTB65.12BW	
ELMEX																		
CET 4								S			S							
DBK...								S			S							
DCDT 4								S			S							
DCF 4								S			S							
DCT 2.5								P			P							
DCT...								S			S							
DFBK 12								S			S							
DU3D 4								S			S							
DUSD 4								S			S							
EBT...																		
EBT 4TWIN								S			S							
ET...								S			S							
FDBK...								S			S							
KU2D 4...								S			S							
KUDD 4...								S			S							
KUDD 4N								S			S							
KUDDF...								S			S							
KUDF...								S			S							
KUF...								S			S							
KULTD...								S			S							
KULTD 4...								S			S							
KULT 4								S			S							
KULT...								S			S							
KUTM 2.5								P			P							
KUT...								S			S							
KUT 2.5								S			S							
KUT 4N								S			S							
KST...								S			S							
LPT...								S			S							
MBT 4								S			S							
MCT 2.5								S			S							
MCT2.5P4								S			S							
NET 4								S			S							
PET 4								S			S							
SCT 2.5								P			P							
SCT 4								S			S							
SUT 1.5								P			P							
SUT 4								S			S							
UBT 10 ONKA																		
MRK 1.5								S			S							
MRK...								S			S							
ORK...								S			S							
52107								S			S							
52115								S			S							
52116								S			S							
52117								S			S							
52119								S			S							
G52111								S			S							
MTK 4								S			S							
MTK 10								S			S							
OTES6K								S			S							
OTES6T								S			S							
OTES6C								S			S							
OTES10K								S			S							
OTES10T								S			S							
OTES10C								S			S							
WOERTZ																		
30301																		P
30145																		S
30150																		S
3450																		P
3430																		P
KLEMSAN																		
AVK 2,5											P							
AVK 4											S							
AVK 6											S							
AVK 10											S							



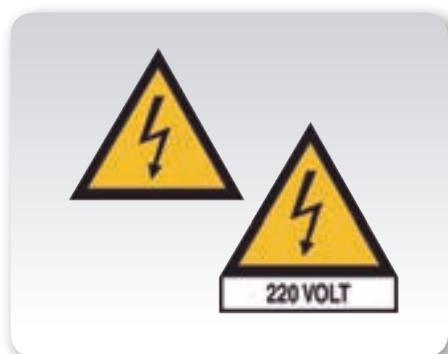
# EVOMAX - Sistema térmico

Referencia borna	Referencia GRAFOPLAST																
	S12KAF5212SW	S12KAF6012SW	S12KAF8012SW	S12KAF5010RW	S12KAF6010RW	S12KAF8010RW	S12KAF6010BW	S12KAF5010LWK	S12KAF5210NW	S12KAF5010CW	S12KTB5010LWK	S12KTB5209EW	S12KTB5210CW	S12KTB6010DW	S12KTB6010HW	S12KTB6510GW	S12KTB6512BW
ALLEN BRADLEY																	
1496 R3																	S
1496 R4																	P
1496 R6																	S
1492 W3																	S
1492 W4																	P
1492 W10																	S
1492 W16S																	S
1492 W35																	S
1492 WD3																	S
1492 WD4																	P
1492 RD3																	S
1492 RTS2																	S
1492 K3								S				S					
1492 J3								P				P					S
1492 J4								S				S					P
1492 J6								S				S					S
1492 L3								P				P					
1492 L4								P				P					
1492 L6								S				S					
1492 L16								S				S					
1492 JD3C								P				P					
MORSETTITALIA																	
EURO 2,5/35								P				P					
EURO 4/35								S				S					
EURO 5/35								S				S					
EURO 6/35								S				S					
EURO 10/35								S				S					
EURO ...								S				S					
EURO D...								S				S					
EURO D4...								S				S					
EURO E...								S				S					
EURO F...								S				S					
EURO S...								S				S					
EURO STOP...								S				S					
EURO T...								S				S					
EURO X...								S				S					
AUTOMATON DIRECT																	
DN-T12								P				P					
DN-T10								S				S					
DN-T8								S				S					
DN-T6								S				S					
DN-D...								S				S					
DN-DIS...								S				S					
DN-EMX...								S				S					
DN-F...								S				S					
DN-DIS...								S				S					
DN-G...								S				S					
DN-M...								S				S					
DN-MG...								S				S					
DN-THERM...								S				S					
ABB ENTRELEC																	
D2,5				P													
D4				S	P												
D6				S	S	P											
D2,5 ADO				P													
D4 ADO				S	P												
D6 ADO				S	S	P											
M2,5/5				P													
M4/6				S	P					P							
M6/8				S	S	P				S							
ZS4	P																
ZS6	S	P															
ZS10	S	S	P														



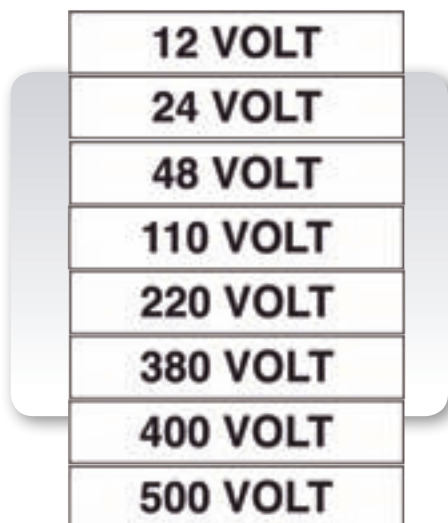
## GRAFOMARK

Sistema de señalización mediante señales de advertencia del peligro de errores o incidentes durante la reparación o montaje de instalaciones eléctricas de uso obligatorio en las envolventes que no muestren claramente que contienen dispositivos eléctricos, según norma UNE-EN-60204-1



### Señales de tensión rayo negro sobre fondo amarillo

Referencia	Dimensiones mm	Envase* (pack)
LA11020F1	triángulo 34 mm	1 (70 u)
LA11030F1	triángulo 51 mm	1 (32 u)
LA11040F1	triángulo 68 mm	1 (18 u)
LA11050F1	triángulo 102 mm	1 (8 u)
LA11134F1	triángulo 34 mm con rectángulo identificador 220 V altura 5 mm	1 (49 u)
LA11148F1	triángulo 48 mm con rectángulo identificador 220 V altura 11 mm	1 (20 u)
LA11192F1	triángulo 90 mm con rectángulo identificador 220 V altura 23 mm	1 (6 u)



### Señales auxiliares de tensión negro sobre fondo blanco

Referencia	Dimensiones mm	Envase* (pack)
LA12040F1	68 x 12	1 (44 u)
LA12140F1	68 x 12	1 (44 u)
LA12240F1	68 x 12	1 (44 u)
LA12340F1	68 x 12	1 (44 u)
LA12440F1	68 x 12	1 (44 u)
LA12450F1	68 x 12	1 (44 u)
LA12540F1	68 x 12	1 (44 u)
LA12544F1	136 x 24	1 (14 u)
LA12550F1	68 x 12	1 (44 u)
LA12640F1	68 x 12	1 (44 u)



### Señales convencionales negro sobre fondo blanco

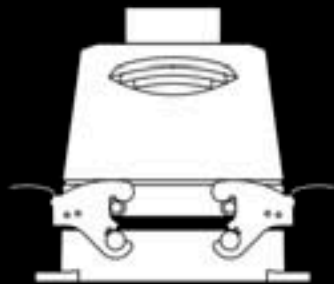
Referencia	Dimensiones mm	Envase* (pack)
LA20010F1	Ø 13 mm	1 (208 u)
LA20110F1	48 x 39	1 (25 u)

# CONEXIÓN



**PCE**

*Tomas de corriente y sistemas de distribución*



**molex**

*Conectores multipolares  
GWconnect para usos industriales*



**BM**  
GROUP

*Terminales y punteras*



Tomas de corriente y sistemas de distribución

<b>Características técnicas</b> .....	264	<b>Tomas de corriente con salida múltiple y adaptadores</b> ...	283
<b>Tabla resumen</b> .....	166	<b>Tomas de corriente con interruptor de bloqueo</b> .....	284
<b>Tomas de corriente para baja tensión</b> .....	270	<b>Tomas de corriente Schuko</b> .....	286
<b>Tomas de corriente para muy baja tensión</b> .....	280	<b>Novedades y otros productos</b> .....	288





## 16A / 32A

### ► CONEXIÓN RÁPIDA Y SEGURA

Montaje del cable sin necesidad de herramientas



1 Insertar el cable



2 Cerrar terminal



3 Reabrir terminal

### ► INSTALACIÓN RÁPIDA

Apertura de la zona de contactos con un simple giro



### ► PRENSAESTOPAS INCORPORADO

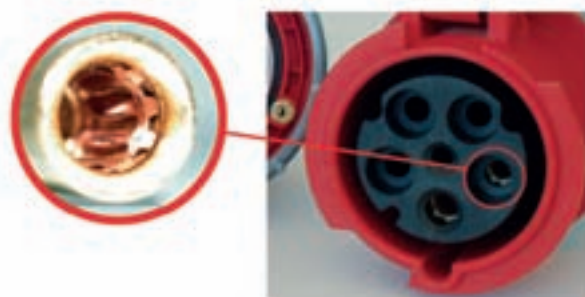
Sistema bicomponente con elevada resistencia a tracción  
IP67



## 63A / 125A

### ► CONTACTO ELÉCTRICO ÓPTIMO

El muelle de láminas reduce la fricción en la inserción y extracción



### ► PARA APLICACIONES EXIGENTES

Resistentes a ambientes extremos y fuertes impactos.  
Contactos con tratamiento anticorrosivo  
Soportes de contactos resistentes a altas temperaturas



### ► PRENSAESTOPAS INCORPORADO

Sistema de cierre de láminas con elevada resistencia  
IP67





## APLICACIONES DE LAS TOMAS DE CORRIENTE [16A y 32A]

Podemos clasificar las aplicaciones para las tomas de corriente según la posición horaria del contacto de tierra y de sus características eléctricas



### INDUSTRIA GENERAL

#### 16A / 32A

2P+T	230V	50Hz	6h
3P+T	400V	50Hz	6h
3P+N+T	400V	50Hz	6h
2P+T	110V	50Hz	4h



### CONTENEDOR REFRIGERADO

#### 16A / 32A

2P+T	250V	CC	3h
3P+T	440V	60Hz	3h
3P+N+T	440V	60Hz	3h



### INSTALACIONES MARINAS

#### 16A / 32A

3P+T	440V	60Hz	11h
3P+N+T	440V	60Hz	11h



### CORRIENTE CONTINUA

#### 16A / 32A

2P+T	50-250V	CC	3h
2P+T	250V	CC	8h



### ALTA FRECUENCIA

#### 16A / 32A

2P+T	>50V	100-300Hz	10h
3P+T	>50V	100-300Hz	10h
3P+N+T	>50V	100-300Hz	10h

#### 16A / 32A

2P+T	>50V	300-500Hz	2h
3P+T	>50V	300-500Hz	2h
3P+N+T	>50V	300-500Hz	2h

## CARACTERÍSTICAS ELÉCTRICAS

### Tension asignada

20-25V

40-50V

100-130V

200-250V

380-480V

500-690V

> 60-500Hz

Sin código de color

### Código color

Violeta

Blanco

Amarillo

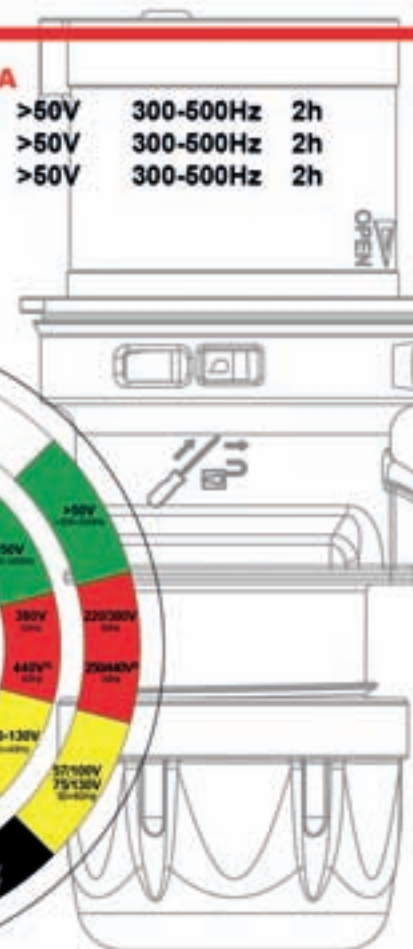
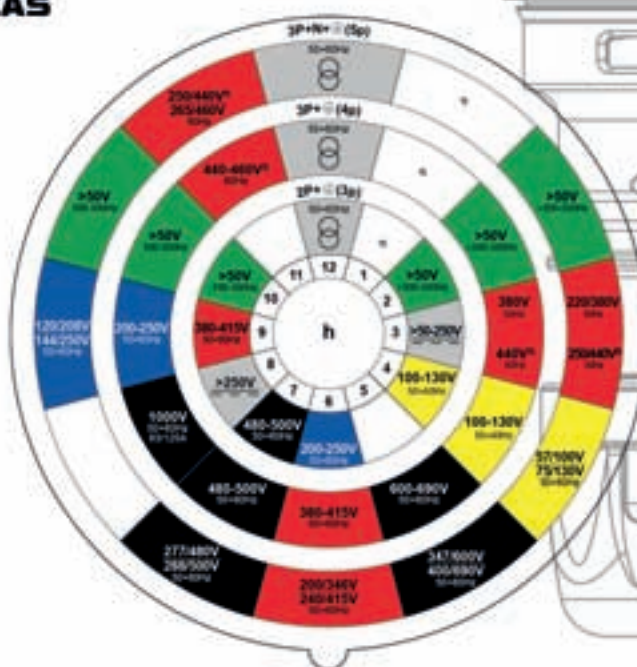
Azul

Rojo

Negro


Verde

Gris



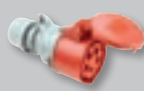



# Bases y clavijas: Tabla resumen

## BASES Y CLAVIJAS 16A Y 32A

Intensidad nominal In (A)	Tensión nominal Un (V)	Frecuencia	Nº de polos	Referencia h	Clavijas aéreas IP44	Clavijas aéreas IP66 / IP67
						
16 A	100 ÷ 130 V	50/60 Hz	2P + $\perp$	4	013-4TT	0132-4TT
			3P + $\perp$	4	014-4TT	0142-4TT
			3P + N + $\perp$	4	015-4TT	0152-4TT
	200 ÷ 250 V	50/60 Hz	2P + $\perp$	6	013-6TT	0132-6TT
			3P + $\perp$	9	014-9TT	0142-9TT
			3P + N + $\perp$	9	015-9TT	0152-9TT
	380 ÷ 415 V	50/60 Hz	2P + $\perp$	9	013-9TT	0132-9TT
	3P + $\perp$		6	014-6TT	0142-6TT	
	346 ÷ 415 V	50/60 Hz	3P + N + $\perp$	6	015-6TT	0152-6TT
	480 ÷ 500 V	50/60 Hz	2P + $\perp$	7	013-7	0132-7
			3P + $\perp$	7	014-7	0142-7
			3P + N + $\perp$	7	015-7	0152-7
	600 ÷ 690 V	50/60 Hz	3P + $\perp$	5	014-5	0142-5
			3P + N + $\perp$	5	015-5	0152-5
			> 50 V	100 ÷ 300 Hz	2P + $\perp$	10
	> 50 V	> 300 ÷ 500 Hz	3P + $\perp$	10	014-10	0142-10
3P + N + $\perp$			10	015-10	0152-10	
2P + $\perp$			2	013-2	0132-2	
> 50 V	> 300 ÷ 500 Hz	3P + $\perp$	2	014-2	0142-2	
		3P + N + $\perp$	2	015-2	0152-2	
		440 ÷ 460 V	60 Hz	3P + $\perp$	11	014-11
380 V / 440 V	50 Hz / 60 Hz	3P + N + $\perp$	11	015-11	0152-11	
		3P + $\perp$	3	014-3	0142-3	
trasf.	50/60 Hz	3P + N + $\perp$	3	015-3	0152-3	
		2P +	12	013-12	0132-12	
> 50 ÷ 250V	cc	3P + $\perp$	12	014-12	0142-12	
> 250V	cc	2P + $\perp$	3	013-3	0132-3	
> 250V	cc	2P + $\perp$	8	013-8	0132-8	
32 A	100 ÷ 130 V	50/60 Hz	2P + $\perp$	4	023-4TT	0232-4TT
			3P + $\perp$	4	024-4TT	0242-4TT
			3P + N + $\perp$	4	025-4TT	0252-4TT
	200 ÷ 250 V	50/60 Hz	2P + $\perp$	6	023-6TT	0232-6TT
			3P + $\perp$	9	024-9TT	0242-9TT
			3P + N + $\perp$	9	025-9TT	0252-9TT
	380 ÷ 415 V	50/60 Hz	2P + $\perp$	9	023-9TT	0232-9TT
	3P + $\perp$		6	024-6TT	0242-6TT	
	346 ÷ 415 V	50/60 Hz	3P + N + $\perp$	6	025-6TT	0252-6TT
	480 ÷ 500 V	50/60 Hz	2P + $\perp$	7	023-7	0232-7
			3P + $\perp$	7	024-7	0242-7
			3P + N + $\perp$	7	025-7	0252-7
	600 ÷ 690 V	50/60 Hz	3P + $\perp$	5	024-5	0242-5
			3P + N + $\perp$	5	025-5	0252-5
			> 50 V	100 ÷ 300 Hz	2P + $\perp$	10
	> 50 V	> 300 ÷ 500 Hz	3P + $\perp$	10	024-10	0242-10
3P + N + $\perp$			10	025-10	0252-10	
2P + $\perp$			2	023-2	0232-2	
> 50 V	> 300 ÷ 500 Hz	3P + $\perp$	2	024-2	0242-2	
		3P + N + $\perp$	2	025-2	0252-2	
		440 ÷ 460 V	60 Hz	3P + $\perp$	11	024-11
380 V / 440 V	50 Hz / 60 Hz	3P + N + $\perp$	11	025-11	0252-11	
		3P + $\perp$	3	024-3	0242-3	
trasf.	50/60 Hz	3P + N + $\perp$	3	025-3	0252-3	
		2P + $\perp$	12	023-12	0232-12	
> 50 ÷ 250V	cc	3P + $\perp$	12	024-12	0242-12	
> 250V	cc	2P + $\perp$	3	023-3	0232-3	
> 250V	cc	2P + $\perp$	8	023-8	0232-8	

Añadir V para contactos niquelados (Ej: 0152-6TTV)  
 TT = Sistema Turbo Twist de conexión rápida sin tornillos




## Bases y clavijas: Tabla resumen

Prolongadores IP 44		Prolongadores IP 66 / IP 67		Bases de empotrar a 20° IP 44		Bases de empotrar a 20° IP 67		Aplicaciones
				 Junta 80x97 mm		 Junta 80x97mm		
213-4TT	2132-4TT	413-4TTF8	4132-4TTF8	Usos comunes				
214-4TT	2142-4TT	414-4TTF8	4142-4TTF8					
215-4TT	2152-4TT	415-4TT	4152-4TTF78					
213-6TT	2132-6TT	413-6TTF8	4132-6TTF8					
214-9TT	2142-9TT	414-9TTF8	4142-9TTF8					
215-9TT	2152-9TT	415-9TT	4152-9TTF78					
213-9TT	2132-9TT	413-9TTF8	4132-9TTF8					
214-6TT	2142-6TT	414-6TTF8	4142-6TTF8					
215-6TT	2152-6TT	415-6TT	4152-6TTF78					
213-7	2132-7	413-7F8	4132-7F8	Usos con tensiones particulares				
214-7	2142-7	414-7F8	4142-7F8					
215-7	2152-7	415-7	4152-7F78					
214-5	2142-5	414-6F8	4142-6F8	Altas frecuencias				
215-5	2152-5	415-6	4152-6F78					
213-10	2132-10	413-10F8	4132-10F8					
214-10	2142-10	414-10F8	4142-10F8	Instalaciones marinas, portuarias y navales				
215-10	2152-10	415-10	4152-10F78					
213-2	2132-2	413-2F8	4132-2F8		Contenedores refrigerados			
214-2	2142-2	414-2F8	4142-2F8					
215-2	2152-2	415-2	4152-2F78					
214-11	2142-11	414-11F8	4142-11F8	Transformadores de aislamiento				
215-11	2152-11	415-11	4152-11F78					
214-3	2142-3	414-3F8	4142-3F8		Usos con corriente continua			
215-3	2152-3	415-3	4152-3F78					
213-12	2132-12	413-12F8	4132-12F8	Usos comunes				
214-12	2142-12	414-12F8	4142-12F8					
213-3	2132-3	413-3F8	4132-3F8					
213-8	2132-8	413-8F8	4132-8F8					
223-4TT	2232-4TT	423-4TT	4232-4TTF78					
224-4TT	2242-4TT	424-4TT	4242-4TTF78					
225-4TT	2252-4TT	425-4TT	4252-4TTF78					
223-6TT	2232-6TT	423-6TT	4232-6TTF78					
224-9TT	2242-9TT	424-9TT	4242-9TTF78					
225-9TT	2252-9TT	425-9TT	4252-9TTF78					
223-9TT	2232-9TT	423-9TT	4232-9TTF78	Usos con tensiones particulares				
224-6TT	2242-6TT	424-6TT	4242-6TTF78					
225-6TT	2252-6TT	425-6TT	4252-6TTF78					
223-7	2232-7	423-7	4232-7F78	Altas frecuencias				
224-7	2242-7	424-7	4242-7F78					
225-7	2252-7	425-7	4252-7F78					
224-5	2242-5	424-5	4242-5F78	Instalaciones marinas, portuarias y navales				
225-5	2252-5	425-5	4252-5F78					
223-10	2232-10	423-10	4232-10F78		Contenedores refrigerados			
224-10	2242-10	424-10	4242-10F78					
225-10	2252-10	425-10	4252-10F78					
223-2	2232-2	423-2	4232-2F78	Transformadores de aislamiento				
224-2	2242-2	424-2	4242-2F78					
225-2	2252-2	425-2	4252-2F78					
224-11	2242-11	424-11	4242-11F78	Usos con corriente continua				
225-11	2252-11	425-11	4252-11F78					
224-3	2242-3	424-3	4242-3F78					
225-3	2252-3	425-3	4252-3F78					
223-12	2232-12	423-12	4232-12F78					
224-12	2242-12	424-12	4242-12F78					
223-3	2232-3	423-3	4232-3F78					
223-8	2232-8	423-8	4232-8F78					






# Bases y clavijas: Tabla resumen

Añadir V para contactos niquelados (Ej: 8015-6TTV)  
 TT = Sistema Turbo Twist de conexión rápida sin tornillos

## BASES Y CLAVIJAS 16A Y 32A






Intensidad nominal In (A)	Tensión nominal Un (V)	Frecuencia	Nº de polos	Referencia h	Clavijas aéreas 65°-75° IP 44	Clavijas aéreas 65°-75° IP 67	Clavijas empotradas rectas IP 44
							
16 A	100 ÷ 130 V	50/60 Hz	2P + $\perp$	4	8013-4TT	80132-4TT	613-4TT
			3P + $\perp$	4	8014-4TT	80142-4TT	614-4
			3P + N + $\perp$	4	8015-4TT	80152-4TT	615-4TT
	200 ÷ 250 V	50/60 Hz	2P + $\perp$	6	8013-6TT	80132-6TT	613-6TT
			3P + $\perp$	9	8014-9TT	80142-9TT	614-9
			3P + N + $\perp$	9	8015-9TT	80152-9TT	615-9TT
	380 ÷ 415 V	50/60 Hz	2P + $\perp$	9	8013-9TT	80132-9TT	613-9TT
			3P + $\perp$	6	8014-6TT	80142-6TT	614-6
	346 ÷ 415 V	50/60 Hz	3P + N + $\perp$	6	8015-6TT	80152-6TT	615-6TT
			480 ÷ 500 V	3P + $\perp$	7	8014-7	80142-7
480 ÷ 500 V	50/60 Hz	3P + N + $\perp$	7	8015-7	80152-7	615-7	
		32 A	100 ÷ 130 V	50/60 Hz	2P + $\perp$	4	8023-4TT
3P + $\perp$	4				8024-4TT	80242-4TT	624-4TT
3P + N + $\perp$	4				8025-4TT	80252-4TT	625-4TT
200 ÷ 250 V	50/60 Hz		2P + $\perp$	6	8023-6TT	80232-6TT	623-6
			3P + $\perp$	9	8024-9TT	80242-9TT	624-9TT
			3P + N + $\perp$	9	8025-9TT	80252-9TT	625-9TT
380 ÷ 415 V	50/60 Hz		2P + $\perp$	9	8023-9TT	80232-9TT	623-9
			3P + $\perp$	6	8024-6TT	80242-6TT	624-6TT
346 ÷ 415 V	50/60 Hz		3P + N + $\perp$	6	8025-6TT	80252-6TT	625-6TT
			480 ÷ 500 V	50/60 Hz	3P + $\perp$	7	8024-7
480 ÷ 500 V	50/60 Hz	3P + N + $\perp$			7	8025-7	80252-7
		380 V ÷ 440 V	50/60 Hz	3P + $\perp$	3	8024-3	80242-3

## BASES Y CLAVIJAS 63A Y 125A






Intensidad nominal In (A)	Tensión nominal Un (V)	Frecuencia	Nº de polos	h	Clavijas aéreas IP66/67	Clavijas murales 75° IP66/67	Prolongadores IP66/67	Bases empotrables a 15° IP66/67	Bases murales a 75° IP66/67
									
63 A	100 ÷ 130 V	50/60 Hz	2P + $\perp$	4	033-4	533-4	233-4	433-4	133-4
			3P + $\perp$	4	034-4	534-4	234-4	434-4	134-4
			3P + N + $\perp$	4	035-4	535-4	235-4	435-4	135-4
	200 ÷ 250 V	50/60 Hz	2P + $\perp$	6	033-6	533-6	233-6	433-6	133-6
			3P + $\perp$	9	034-9	534-9	234-9	434-9	134-9
			3P + N + $\perp$	9	035-9	535-9	235-9	435-9	135-9
	380 ÷ 415 V	50/60 Hz	2P + $\perp$	9	033-9	533-9	233-9	433-9	133-9
			3P + $\perp$	6	034-6	534-6	234-6	434-6	134-6
	346 ÷ 415 V	50/60 Hz	3P + N + $\perp$	6	035-6	535-6	235-6	435-6	135-6
			480 ÷ 500 V	50/60 Hz	3P + $\perp$	7	034-7	534-7	234-7
480 ÷ 500 V	50/60 Hz	3P + N + $\perp$			7	035-7	535-7	235-7	435-7
		125 A	100 ÷ 130 V	50/60 Hz	3P + $\perp$	4	044-4	544-4	244-4
3P + N + $\perp$	4				045-4	545-4	245-4	445-4	145-4
200 ÷ 250 V	50/60 Hz		2P + $\perp$	6	043-6	533-6	243-6	443-6	143-6
			3P + $\perp$	9	044-9	544-9	244-9	444-9	144-9
			3P + N + $\perp$	9	045-9	545-9	245-9	445-9	145-9
380 ÷ 415 V	50/60 Hz		2P + $\perp$	9	043-9	543-9	243-9	443-9	143-9
			3P + $\perp$	6	044-6	544-6	244-6	444-6	144-6
346 ÷ 415 V	50/60 Hz		3P + N + $\perp$	6	045-6	545-6	245-6	445-6	145-6
			480 ÷ 500 V	50/60 Hz	3P + $\perp$	7	044-7	544-7	244-7
480 ÷ 500 V	50/60 Hz				3P + N + $\perp$	7	045-7	545-7	245-7



## Bases y clavijas: Tabla resumen

es	Clavijas empotrables rectas IP 67	Clavijas empotrables 78° IP 44	Clavijas empotrables 78° IP 67	Bases murales 75° IP 44	Bases murales 75° IP 67
					
	Junta 75x75 mm				
	6132-4TT	77713-4TT	777132-4TT	113-4TT	1132-4TT
	6142-4	77714-4TT	777142-4TT	114-4TT	1142-4TT
	6152-4TT	77715-4TT	777152-4TT	115-4TT	1152-4TT
	6132-6TT	77713-6TT	777132-6TT	113-6TT	1132-6TT
	6142-9	77714-9TT	777142-9TT	114-9TT	1142-9TT
	6152-9TT	77715-9TT	777152-9TT	115-9TT	1152-9TT
	6132-9TT	77713-9TT	777132-9TT	113-9TT	1132-9TT
	6142-6	77714-6TT	777142-6TT	114-6TT	1142-6TT
	6152-6TT	77715-6TT	777152-6TT	115-6TT	1152-6TT
	6142-7	77714-7	777142-7	114-7	1142-7
	6152-7	77715-7	777152-7	115-7	1152-7
	6232-4	77723-4TT	777232-4TT	123-4TT	1232-4TT
	6242-4TT	77724-4TT	777242-4TT	124-4TT	1242-4TT
	6252-4TT	77725-4TT	777252-4TT	125-4TT	1252-4TT
	6232-6	77723-6TT	777232-6TT	123-6TT	1232-6TT
	6242-9TT	77724-9TT	777242-9TT	124-9TT	1242-9TT
	6252-9TT	77725-9TT	777252-9TT	125-9TT	1252-9TT
	6232-9	77723-9TT	777232-9TT	123-9TT	1232-9TT
	6242-6TT	77724-6TT	777242-6TT	124-6TT	1242-6TT
	6252-6TT	77725-6TT	777252-6TT	125-6TT	1252-6TT
	6242-7	77724-7	777242-7	124-7	1242-7
	6252-7	77725-7	777252-7	125-7	1252-7
	6242-3	77724-3	777242-3	124-3	1242-3

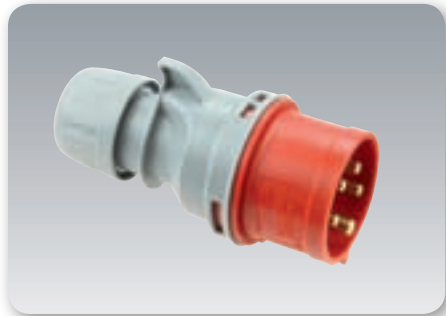
### BASES Y CLAVIJAS 16A Y 32A DE MUY BAJA TENSIÓN

Intensidad nominal In (A)	Tensión Nominal Un (V)	Frecuencia	N° de polos	Referencia h	Clavijas móviles IP 44	Clavijas empotrables rectas IP 44	Clavijas de superficie 75° IP 44	Bases móviles IP 44	Bases de murales IP 44
									
16 A	20-25 V	50/60 Hz	2P	s.r.	062V	662V	562V	262V	162V
		50/60 Hz	3P	s.r.	063V	663V	563V	263V	163V
	40-50 V	50/60 Hz	2P	12	082-12V	682-12V	582-12V	282-12V	182-12V
		50/60 Hz	3P	12	083-12V	683-12V	583-12V	283-12V	183-12V
	20-25 V y 40-50 V	100-200 Hz	2P	4	082-4V	682-4V	582-4V	282-4V	182-4V
		100-200 Hz	3P	4	083-4V	683-4V	583-4V	283-4V	183-4V
		401-500 Hz	2P	11	082-11V	682-11V	582-11V	282-11V	182-11V
		401-500 Hz	3P	11	083-11V	683-11V	583-11V	283-11V	183-11V
20-25 V y 40-50 V	c.c.	2P	10	082-10V	682-10V	582-10V	282-10V	182-10V	
32 A	20-25 V	50/60 Hz	2P	s.r.	072V	672V	572V	272V	172V
		50/60 Hz	3P	s.r.	073V	673V	573V	273V	173V
	40-50 V	50/60 Hz	2P	12	092-12V	692-12V	592-12V	292-12V	192-12V
		50/60 Hz	3P	12	093-12V	693-12V	593-12V	293-12V	193-12V
	20-25 V y 40-50 V	100-200 Hz	2P	4	092-4V	692-4V	592-4V	292-4V	192-4V
		100-200 Hz	3P	4	093-4V	693-4V	593-4V	293-4V	193-4V
		401-500 Hz	2P	11	092-11V	692-11V	592-11V	292-11V	192-11V
		401-500 Hz	3P	11	093-11V	693-11V	593-11V	293-11V	193-11V
20-25 V y 40-50 V	c.c.	2P	10	092-10V	692-10V	592-10V	292-10V	192-10V	

## Tomas de corriente para usos industriales baja tensión

- Según norma CEI EN 60309-1-2.
- Envoltentes y bloques de contactos de poliamida 6 aislante y autoextinguible.
- Prensaestopas Twist de bloqueo rápido.
- Tipo estanco IP67 con cierre a bayoneta.
- 63A y 125A: con contacto piloto.
- 63A y 125A: con contactos niquelados.
- con marca austriaca de calidad

### Clavijas "TURBO TWIST"- protegidas IP44



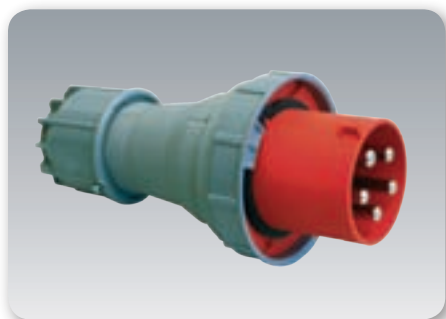
Referencia	Intensidad	Número de polos	Tensión	Frecuencia	Posición horaria	Color	Envase u
<b>013-6TT</b>	16A	2P + ⊕	230 V c.a.	50-60 Hz	6h	Azul	10
<b>014-6TT</b>	16A	3P + ⊕	400 V c.a.	50-60 Hz	6h	Rojo	10
<b>015-6TT</b>	16A	3P + N + ⊕	400 V c.a.	50-60 Hz	6h	Rojo	10
<b>023-6TT</b>	32A	2P + ⊕	230 V c.a.	50-60 Hz	6h	Azul	10
<b>024-6TT</b>	32A	3P + ⊕	400 V c.a.	50-60 Hz	6h	Rojo	10
<b>025-6TT</b>	32A	3P + N + ⊕	400 V c.a.	50-60 Hz	6h	Rojo	10

### Clavijas "TURBO TWIST"- estancas IP67



Referencia	Intensidad	Número de polos	Tensión	Frecuencia	Posición horaria	Color	Envase u
<b>0132-6TT</b>	16A	2P + ⊕	230 V c.a.	50-60 Hz	6h	Azul	10
<b>0142-6TT</b>	16A	3P + ⊕	400 V c.a.	50-60 Hz	6h	Rojo	10
<b>0152-6TT</b>	16A	3P + N + ⊕	400 V c.a.	50-60 Hz	6h	Rojo	10
<b>0232-6TT</b>	32A	2P + ⊕	230 V c.a.	50-60 Hz	6h	Azul	10
<b>0242-6TT</b>	32A	3P + ⊕	400 V c.a.	50-60 Hz	6h	Rojo	10
<b>0252-6TT</b>	32A	3P + N + ⊕	400 V c.a.	50-60 Hz	6h	Rojo	10

### Clavijas "POWER TWIST"- estancas IP66/67



Referencia	Intensidad	Número de polos	Tensión	Frecuencia	Posición horaria	Color	Envase u
<b>033-6</b>	63A	2P + ⊕	230 V c.a.	50-60 Hz	6h	Azul	1
<b>034-6</b>	63A	3P + ⊕	400 V c.a.	50-60 Hz	6h	Rojo	1
<b>035-6</b>	63A	3P + N + ⊕	400 V c.a.	50-60 Hz	6h	Rojo	1
<b>043-6</b>	125A	2P + ⊕	230 V c.a.	50-60 Hz	6h	Azul	1
<b>044-6</b>	125A	3P + ⊕	400 V c.a.	50-60 Hz	6h	Rojo	1
<b>045-6</b>	125A	3P + N + ⊕	400 V c.a.	50-60 Hz	6h	Rojo	1

Dimensiones en mm.



## Tomas de corriente para usos industriales baja tensión

### Clavijas acodadas “TURBO TWIST”- protegidas IP44



Referencia	Intensidad	Número de polos	Tensión	Frecuencia	Posición horaria	Color	Envase u
<b>8013-6TT</b>	16A	2P + ⊕	230 V c.a.	50-60 Hz	6h	Azul	10
<b>8014-6TT</b>	16A	3P + ⊕	400 V c.a.	50-60 Hz	6h	Rojo	10

### Clavijas acodadas “TURBO TWIST”- estancas IP67



Referencia	Intensidad	Número de polos	Tensión	Frecuencia	Posición horaria	Color	Envase u
<b>80132-6TT</b>	16A	2P + ⊕	230 V c.a.	50-60 Hz	6h	Azul	10
<b>80142-6TT</b>	16A	3P + ⊕	400 V c.a.	50-60 Hz	6h	Rojo	10

### Clavijas murales - protegidas IP44



Referencia	Intensidad	Número de polos	Tensión	Frecuencia	Posición horaria	Color	Envase u
<b>513-6</b>	16A	2P + ⊕	230 V c.a.	50-60 Hz	6h	Azul	10
<b>514-6</b>	16A	3P + ⊕	400 V c.a.	50-60 Hz	6h	Rojo	10
<b>515-6</b>	16A	3P + N + ⊕	400 V c.a.	50-60 Hz	6h	Rojo	10
<b>523-6</b>	32A	2P + ⊕	230 V c.a.	50-60 Hz	6h	Azul	10
<b>524-6</b>	32A	3P + ⊕	400 V c.a.	50-60 Hz	6h	Rojo	10
<b>525-6</b>	32A	3P + N + ⊕	400 V c.a.	50-60 Hz	6h	Rojo	10

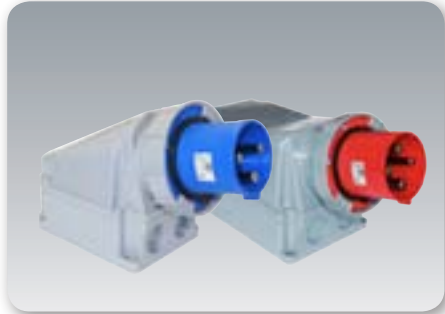
### Clavijas murales - estancas IP67



Referencia	Intensidad	Número de polos	Tensión	Frecuencia	Posición horaria	Color	Envase u
<b>5132-6K</b>	16A	2P + ⊕	230 V c.a.	50-60 Hz	6h	Azul	10
<b>5142-6K</b>	16A	3P + ⊕	400 V c.a.	50-60 Hz	6h	Rojo	10
<b>5152-6K</b>	16A	3P + N + ⊕	400 V c.a.	50-60 Hz	6h	Rojo	10

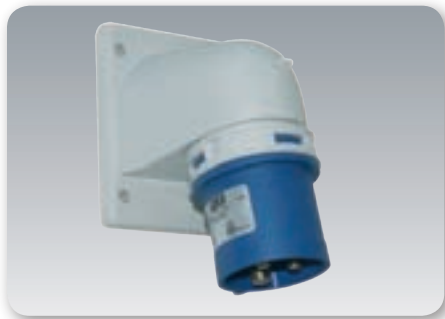
## Tomas de corriente para usos industriales baja tensión

### Clavijas murales "POWER TWIST"- estancas IP66/67



Referencia	Intensidad	Número de polos	Tensión	Frecuencia	Posición horaria	Color	Envase u
<b>533-6</b>	63A	2P + ⊕	230 V c.a.	50-60 Hz	6h	Azul	1
<b>534-6</b>	63A	3P + ⊕	400 V c.a.	50-60 Hz	6h	Rojo	1
<b>535-6</b>	63A	3P + N + ⊕	400 V c.a.	50-60 Hz	6h	Rojo	1
<b>543-6</b>	125A	2P + ⊕	230 V c.a.	50-60 Hz	6h	Azul	1
<b>544-6</b>	125A	3P + ⊕	400 V c.a.	50-60 Hz	6h	Rojo	1
<b>545-6</b>	125A	3P + N + ⊕	400 V c.a.	50-60 Hz	6h	Rojo	1

### Clavijas empotrables en ángulo "TURBO TWIST"- protegidas IP44



Referencia	Intensidad	Número de polos	Tensión	Frecuencia	Posición horaria	Color	Envase u	Envase
<b>77713-6TT</b>	16A	2P + ⊕	230 V c.a.	50-60 Hz	6h	Azul	66x86	10
<b>77714-6TT</b>	16A	3P + ⊕	400 V c.a.	50-60 Hz	6h	Rojo	66x86	10
<b>77715-6TT</b>	16A	3P + N + ⊕	400 V c.a.	50-60 Hz	6h	Rojo	90x100	10
<b>77723-6TT</b>	32A	2P + ⊕	230 V c.a.	50-60 Hz	6h	Azul	90x100	5
<b>77724-6TT</b>	32A	3P + ⊕	400 V c.a.	50-60 Hz	6h	Rojo	90x100	5
<b>77725-6TT</b>	32A	3P + N + ⊕	400 V c.a.	50-60 Hz	6h	Rojo	90x100	5

### Clavijas empotrables en ángulo "TURBO TWIST"- estancas IP67



Referencia	Intensidad	Número de polos	Tensión	Frecuencia	Posición horaria	Color	Envase u	Envase
<b>777132-6TT</b>	16A	2P + ⊕	230 V c.a.	50-60 Hz	6h	Azul	66x86	10
<b>777142-6TT</b>	16A	3P + ⊕	400 V c.a.	50-60 Hz	6h	Rojo	66x86	10
<b>777152-6TT</b>	16A	3P + N + ⊕	400 V c.a.	50-60 Hz	6h	Rojo	90X100	5
<b>777232-6TT</b>	32A	2P + ⊕	230 V c.a.	50-60 Hz	6h	Azul	90X100	5
<b>777242-6TT</b>	32A	3P + ⊕	400 V c.a.	50-60 Hz	6h	Rojo	90X100	5
<b>777252-6TT</b>	32A	3P + N + ⊕	400 V c.a.	50-60 Hz	6h	Rojo	90X100	5

## Tomas de corriente para usos industriales baja tensión

### Clavijas empotrables en ángulo "POWER TWIST"- estancas IP67



Referencia	Intensidad	Número de polos	Tensión	Frecuencia	Posición horaria	Color	Envase u	Envase
<b>77733-6K</b>	63A	2P + ⊕	230 V c.a.	50-60 Hz	6h	Azul	116x91	1
<b>77734-6K</b>	63A	3P + ⊕	400 V c.a.	50-60 Hz	6h	Rojo	116x91	1
<b>77735-6K</b>	63A	3P + N + ⊕	400 V c.a.	50-60 Hz	6h	Rojo	116x91	1

### Clavijas empotrables inclinadas "POWER TWIST"- estancas IP67



Referencia	Intensidad	Número de polos	Tensión	Frecuencia	Posición horaria	Color	Envase u	Envase
<b>733-6</b>	63A	2P + ⊕	230 V c.a.	50-60 Hz	6h	Azul	100x112	1
<b>734-6</b>	63A	3P + ⊕	400 V c.a.	50-60 Hz	6h	Rojo	100x112	1
<b>735-6</b>	63A	3P + N + ⊕	400 V c.a.	50-60 Hz	6h	Rojo	100x112	1
<b>743-6</b>	125A	2P + ⊕	230 V c.a.	50-60 Hz	6h	Azul	120x130	1
<b>744-6</b>	125A	3P + ⊕	400 V c.a.	50-60 Hz	6h	Rojo	120x130	1
<b>745-6</b>	125A	3P + N + ⊕	400 V c.a.	50-60 Hz	6h	Rojo	120x130	1

### Clavijas "TWIST" con dispositivo de inversión de fase - protegidas IP44



Referencia	Intensidad	Número de polos	Tensión	Frecuencia	Posición horaria	Color	Envase u
<b>7015-6TT</b>	16A	3P + N + ⊕	400 V c.a.	50-60 Hz	6h	Rojo	10
<b>7025-6TT</b>	32A	3P + N + ⊕	400 V c.a.	50-60 Hz	6h	Rojo	10

### Clavijas "TWIST" con dispositivo de inversión de fase - estancas IP67



Referencia	Intensidad	Número de polos	Tensión	Frecuencia	Posición horaria	Color	Envase u
<b>70152-6</b>	16A	3P + N + ⊕	400 V c.a.	50-60 Hz	6h	Rojo	10
<b>70252-6</b>	32A	3P + N + ⊕	400 V c.a.	50-60 Hz	6h	Rojo	10

## Tomas de corriente para usos industriales baja tensión

- Según norma CEI EN 60309-1-2.
- Envoltentes y bloques de contactos de poliamida 6 aislante y autoextinguible.
- Con junta plana de goma en el tipo empotrable.
- Tipo estanco IP67 con cierre bayoneta.
- 63A y 125A: con contacto piloto.
- 63A y 125A: con contactos niquelados.
- con marca austriaca de calidad

### Clavijas murales con dispositivo de inversión de fase - protegidas IP44



Referencia	Intensidad	Número de polos	Tensión	Frecuencia	Posición horaria	Color	Envase u
<b>7715-6</b>	16A	3P + N + ⊕	400 V c.a.	50-60 Hz	6h	Rojo	10
<b>7725-6</b>	32A	3P + N + ⊕	400 V c.a.	50-60 Hz	6h	Rojo	10

### Clavijas empotrables en ángulo "TWIST" con dispositivo de inversión de fase - protegidas IP44



Referencia	Intensidad	Número de polos	Tensión	Frecuencia	Posición horaria	Color	Envase u	Envase
<b>77815-6</b>	16A	3P + N + ⊕	400 V c.a.	50-60 Hz	6h	Rojo	90x100	5
<b>77825-6</b>	32A	3P + N + ⊕	400 V c.a.	50-60 Hz	6h	Rojo	90x100	5

### Clavijas empotrables en ángulo "TWIST" con dispositivo de inversión de fase - estancas IP67



Referencia	Intensidad	Número de polos	Tensión	Frecuencia	Posición horaria	Color	Envase u	Envase
<b>778152-6</b>	16A	3P + N + ⊕	400 V c.a.	50-60 Hz	6h	Rojo	90x100	5
<b>778252-6</b>	32A	3P + N + ⊕	400 V c.a.	50-60 Hz	6h	Rojo	90x100	5

Dimensiones en mm.

## Tomas de corriente para usos industriales baja tensión

### Cubiertas de protección (opcionales) para clavijas - protegidas IP44



Referencia	Intensidad	Número de polos
<b>TS613G</b>	16A	2P + ⊕
<b>TS614G</b>	16A	3P + ⊕
<b>TS615G</b>	16A	3P + N + ⊕
<b>TS623G</b>	32A	2P + ⊕ 3P + ⊕
<b>TS625G</b>	32A	3P + N + ⊕
<b>TS635G</b>	63A	2P + ⊕ 3P + ⊕ 3P + N + ⊕
<b>TS645G</b>	125A	2P + ⊕ 3P + ⊕ 3P + N + ⊕

### Cubiertas de protección (opcionales) para clavijas - estancas IP67



Referencia	intensidad	número de polos
<b>20163</b>	16A	2P + ⊕
<b>20164</b>	16A	3P + ⊕
<b>20165</b>	16A	3P + N + ⊕
<b>203234</b>	32A	2P + ⊕ 3P + ⊕
<b>20325</b>	32A	3P + N + ⊕
<b>TS7632G</b>	62A	2P + ⊕ 3P + ⊕ 3P + N + ⊕
<b>TS1252G</b>	125A	2P + ⊕ 3P + ⊕ 3P + N + ⊕

## Tomas de corriente para usos industriales baja tensión

### Prolongadores "TURBO TWIST"- protegidos IP44



Referencia	Intensidad	Número de polos	Tensión	Frecuencia	Posición horaria	Color	Envase u
<b>213-6TT</b>	16A	2P + ⊕	230 V c.a.	50-60 Hz	6h	Azul	10
<b>214-6TT</b>	16A	3P + ⊕	400 V c.a.	50-60 Hz	6h	Rojo	10
<b>215-6TT</b>	16A	3P + N + ⊕	400 V c.a.	50-60 Hz	6h	Rojo	10
<b>223-6TT</b>	32A	2P + ⊕	230 V c.a.	50-60 Hz	6h	Azul	10
<b>224-6TT</b>	32A	3P + ⊕	400 V c.a.	50-60 Hz	6h	Rojo	10
<b>225-6TT</b>	32A	3P + N + ⊕	400 V c.a.	50-60 Hz	6h	Rojo	10

### Prolongadores "TURBO TWIST"- protegidos IP67



Referencia	Intensidad	Número de polos	Tensión	Frecuencia	Posición horaria	Color	Envase u
<b>2132-6TT</b>	16A	2P + ⊕	230 V c.a.	50-60 Hz	6h	Azul	10
<b>2142-6TT</b>	16A	3P + ⊕	400 V c.a.	50-60 Hz	6h	Rojo	10
<b>2152-6TT</b>	16A	3P + N + ⊕	400 V c.a.	50-60 Hz	6h	Rojo	10
<b>2232-6TT</b>	32A	2P + ⊕	230 V c.a.	50-60 Hz	6h	Azul	10
<b>2242-6TT</b>	32A	3P + ⊕	400 V c.a.	50-60 Hz	6h	Rojo	10
<b>2252-6TT</b>	32A	3P + N + ⊕	400 V c.a.	50-60 Hz	6h	Rojo	10

### Prolongadores "POWER TWIST"- estancos IP66/67



Referencia	Intensidad	Número de polos	Tensión	Frecuencia	Posición horaria	Color	Envase u
<b>233-6</b>	63A	2P + ⊕	230 V c.a.	50-60 Hz	6h	Azul	1
<b>234-6</b>	63A	3P + ⊕	400 V c.a.	50-60 Hz	6h	Rojo	1
<b>235-6</b>	63A	3P + N + ⊕	400 V c.a.	50-60 Hz	6h	Rojo	1
<b>243-6</b>	125A	2P + ⊕	230 V c.a.	50-60 Hz	6h	Azul	1
<b>244-6</b>	125A	3P + ⊕	400 V c.a.	50-60 Hz	6h	Rojo	1
<b>245-6</b>	125A	3P + N + ⊕	400 V c.a.	50-60 Hz	6h	Rojo	1

### Bases murales "TURBO TWIST"- protegidas IP44



Referencia	Intensidad	Número de polos	Tensión	Frecuencia	Posición horaria	Color	Envase u
<b>113-6TT</b>	16A	2P + ⊕	230 V c.a.	50-60 Hz	6h	Azul	10
<b>114-6TT</b>	16A	3P + ⊕	400 V c.a.	50-60 Hz	6h	Rojo	10
<b>115-6TT</b>	16A	3P + N + ⊕	400 V c.a.	50-60 Hz	6h	Rojo	10
<b>123-6TT</b>	32A	2P + ⊕	230 V c.a.	50-60 Hz	6h	Azul	10
<b>124-6TT</b>	32A	3P + ⊕	400 V c.a.	50-60 Hz	6h	Rojo	10
<b>125-6TT</b>	32A	3P + N + ⊕	400 V c.a.	50-60 Hz	6h	Rojo	10

Dimensiones en mm.



## Tomas de corriente para usos industriales baja tensión

### Bases murales "TURBO TWIST"- estancas IP67



Referencia	Intensi- dad	Número de polos	Tensión	Frecuencia	Posición horaria	Color	Envase u
<b>1132-6TT</b>	16A	2P + ⊕	230 V c.a.	50-60 Hz	6h	Azul	5
<b>1142-6TT</b>	16A	3P + ⊕	400 V c.a.	50-60 Hz	6h	Rojo	5
<b>1152-6TT</b>	16A	3P + N + ⊕	400 V c.a.	50-60 Hz	6h	Rojo	5
<b>1232-6TT</b>	32A	2P + ⊕	230 V c.a.	50-60 Hz	6h	Azul	5
<b>1242-6TT</b>	32A	3P + ⊕	400 V c.a.	50-60 Hz	6h	Rojo	5
<b>1252-6TT</b>	32A	3P + N + ⊕	400 V c.a.	50-60 Hz	6h	Rojo	5

### Bases murales "POWER TWIST"- estancas IP66/67



Referencia	Intensi- dad	Número de polos	Tensión	Frecuencia	Posición horaria	Color	Envase u
<b>133-6</b>	63A	2P + ⊕	230 V c.a.	50-60 Hz	6h	Azul	1
<b>134-6</b>	63A	3P + ⊕	400 V c.a.	50-60 Hz	6h	Rojo	1
<b>135-6</b>	63A	3P + N + ⊕	400 V c.a.	50-60 Hz	6h	Rojo	1
<b>143-6</b>	125A	2P + ⊕	230 V c.a.	50-60 Hz	6h	Azul	1
<b>144-6</b>	125A	3P + ⊕	400 V c.a.	50-60 Hz	6h	Rojo	1
<b>145-6</b>	125A	3P + N + ⊕	400 V c.a.	50-60 Hz	6h	Rojo	1

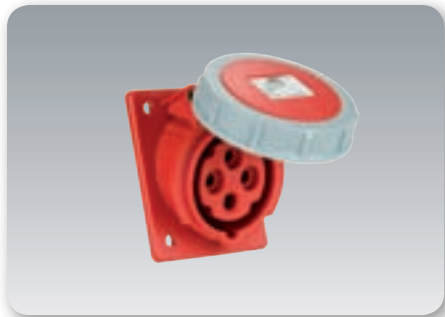
## Tomas de corriente para usos industriales baja tensión

### Bases empotrables inclinadas "TURBO TWIST"- protegidas IP44



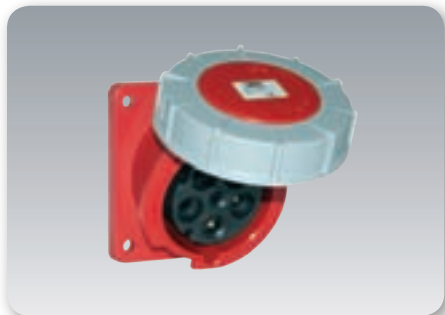
Referencia	Intensidad	Número de polos	Tensión	Frecuencia	Posición horaria	Color	Junta mm	Envase
<b>413-6TT</b>	16A	2P + ⊕	230 V c.a.	50-60 Hz	6h	Azul	70x85	10
<b>414-6TT</b>	16A	3P + ⊕	400 V c.a.	50-60 Hz	6h	Rojo	70x85	10
<b>415-6TT</b>	16A	3P + N + ⊕	400 V c.a.	50-60 Hz	6h	Rojo	80x97	10
<b>423-6TT</b>	32A	2P + ⊕	230 V c.a.	50-60 Hz	6h	Azul	80x97	10
<b>424-6TT</b>	32A	3P + ⊕	400 V c.a.	50-60 Hz	6h	Rojo	80x97	10
<b>425-6TT</b>	32A	3P + N + ⊕	400 V c.a.	50-60 Hz	6h	Rojo	80x97	10

### Bases empotrables inclinadas "TURBO TWIST"- estancas IP67



Referencia	Intensidad	Número de polos	Tensión	Frecuencia	Posición horaria	Color	Junta mm	Envase
<b>4132-6TTF78</b>	16A	2P + ⊕	230 V c.a.	50-60 Hz	6h	Azul	70x85	10
<b>4142-6TTF78</b>	16A	3P + ⊕	400 V c.a.	50-60 Hz	6h	Rojo	70x85	10
<b>4152-6TTF78</b>	16A	3P + N + ⊕	400 V c.a.	50-60 Hz	6h	Rojo	80x97	10
<b>4232-6TTF78</b>	32A	2P + ⊕	230 V c.a.	50-60 Hz	6h	Azul	80x97	10
<b>4242-6TTF78</b>	32A	3P + ⊕	400 V c.a.	50-60 Hz	6h	Rojo	80x97	10
<b>4252-6TTF78</b>	32A	3P + N + ⊕	400 V c.a.	50-60 Hz	6h	Rojo	80x97	10

### Bases empotrables inclinadas "POWER TWIST"- estancas IP66/67



Referencia	Intensidad	Número de polos	Tensión	Frecuencia	Posición horaria	Color	Junta mm	Envase
<b>433-6</b>	63A	2P + ⊕	230 V c.a.	50-60 Hz	6h	Azul	100x112	10
<b>434-6</b>	63A	3P + ⊕	400 V c.a.	50-60 Hz	6h	Rojo	100x112	10
<b>435-6</b>	63A	3P + N + ⊕	400 V c.a.	50-60 Hz	6h	Rojo	100x112	10
<b>443-6</b>	125A	2P + ⊕	230 V c.a.	50-60 Hz	6h	Azul	120x130	10
<b>444-6</b>	125A	3P + ⊕	400 V c.a.	50-60 Hz	6h	Rojo	120x130	10
<b>445-6</b>	125A	3P + N + ⊕	400 V c.a.	50-60 Hz	6h	Rojo	120x130	10

## Tomas de corriente para usos industriales baja tensión

### Bases empotrables rectas "TURBO TWIST"- protegidas IP44

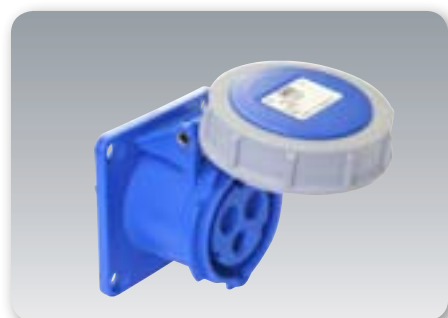


Referencia	Intensidad	Número de polos	Tensión	Frecuencia	Posición horaria	Color	Junta mm	Envase
<b>313-6TTF7</b>	16A	2P + ⊕	230 V c.a.	50-60 Hz	6h	Azul	75x75	10
<b>314-6TTF7</b>	16A	3P + ⊕	400 V c.a.	50-60 Hz	6h	Rojo	75x75	10
<b>315-6TTF7</b>	16A	3P + N + ⊕	400 V c.a.	50-60 Hz	6h	Rojo	75x75	10
<b>323-6TTF7</b>	32A	2P + ⊕	230 V c.a.	50-60 Hz	6h	Azul	75x75	10
<b>324-6TTF7</b>	32A	3P + ⊕	400 V c.a.	50-60 Hz	6h	Rojo	75x75	10
<b>325-6TTF7</b>	32A	3P + N + ⊕	400 V c.a.	50-60 Hz	6h	Rojo	75x75	10



Referencia	Intensidad	Número de polos	Tensión	Frecuencia	Posición horaria	Color	Junta mm	Envase
<b>313-6TT</b>	16A	2P + ⊕	230 V c.a.	50-60 Hz	6h	Azul	70x70	10
<b>314-6TT</b>	16A	3P + ⊕	400 V c.a.	50-60 Hz	6h	Rojo	70x70	10
<b>315-6TT</b>	32A	3P + N + ⊕	400 V c.a.	50-60 Hz	6h	Rojo	70x70	10
<b>323-6TT</b>	32A	2P + ⊕	230 V c.a.	50-60 Hz	6h	Azul	70x70	10
<b>324-6TT</b>	32A	3P + ⊕	400 V c.a.	50-60 Hz	6h	Rojo	70x70	10
<b>325-6TT</b>	32A	3P + N + ⊕	400 V c.a.	50-60 Hz	6h	Rojo	70x70	10

### Bases empotrables rectas "TURBO TWIST"- estancas IP67



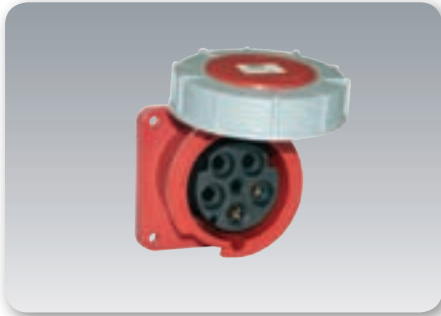
Referencia	Intensidad	Número de polos	Tensión	Frecuencia	Posición horaria	Color	Junta mm	Envase
<b>3132-6TT</b>	16A	2P + ⊕	230 V c.a.	50-60 Hz	6h	Azul	75x75	10
<b>3142-6TT</b>	16A	3P + ⊕	400 V c.a.	50-60 Hz	6h	Rojo	75x75	10
<b>3152-6TT</b>	16A	3P + N + ⊕	400 V c.a.	50-60 Hz	6h	Rojo	75x75	10
<b>3232-6TT</b>	32A	2P + ⊕	230 V c.a.	50-60 Hz	6h	Azul	75x75	10
<b>3242-6TT</b>	32A	3P + ⊕	400 V c.a.	50-60 Hz	6h	Rojo	75x75	10
<b>3252-6TT</b>	32A	3P + N + ⊕	400 V c.a.	50-60 Hz	6h	Rojo	75x75	10



Referencia	Intensidad	Número de polos	Tensión	Frecuencia	Posición horaria	Color	Junta mm	Envase
<b>3132-6TTF70</b>	16A	2P + ⊕	230 V c.a.	50-60 Hz	6h	Azul	70x70	10
<b>3142-6TTF70</b>	16A	3P + ⊕	400 V c.a.	50-60 Hz	6h	Rojo	70x70	10
<b>3152-6TTF70</b>	16A	3P + N + ⊕	400 V c.a.	50-60 Hz	6h	Rojo	70x70	10
<b>3232-6TTF70</b>	32A	2P + ⊕	230 V c.a.	50-60 Hz	6h	Azul	70x70	10
<b>3242-6TTF70</b>	32A	3P + ⊕	400 V c.a.	50-60 Hz	6h	Rojo	70x70	10
<b>3252-6TTF70</b>	32A	3P + N + ⊕	400 V c.a.	50-60 Hz	6h	Rojo	70x70	10

# Tomas de corriente para usos industriales baja y muy baja tensión

## Bases empotrables rectas "POWER TWIST"- estancas IP66/67



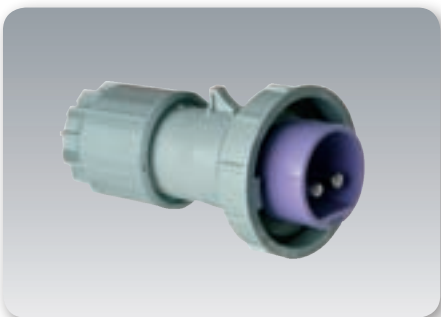
Referencia	Intensidad	Número de polos	Tensión	Frecuencia	Posición horaria	Color	Junta mm	Envase
<b>333-6</b>	63A	2P + ⊕	230 V c.a.	50-60 Hz	6h	Azul	100x100	1
<b>334-6</b>	63A	3P + ⊕	400 V c.a.	50-60 Hz	6h	Rojo	100x100	1
<b>335-6</b>	63A	3P + N + ⊕	400 V c.a.	50-60 Hz	6h	Rojo	100x100	1
<b>343-6</b>	125A	2P + ⊕	230 V c.a.	50-60 Hz	6h	Azul	120x120	1
<b>344-6</b>	125A	3P + ⊕	400 V c.a.	50-60 Hz	6h	Rojo	120x120	1
<b>345-6</b>	125A	3P + N + ⊕	400 V c.a.	50-60 Hz	6h	Rojo	120x120	1

## Clavijas "TWIST" muy baja tensión - protegidas IP44



Referencia	Intensidad	Número de polos	Tensión	Frecuencia	Posición horaria	Color	Envase u
<b>062V</b>	16A	2P	24 V c.a.	50-60 Hz	srh	Violeta	10
<b>082-12V</b>	16A	2P	42 V c.a.	50-60 Hz	12h	Blanco	10
<b>063V</b>	16A	3P	24 V c.a.	50-60 Hz	srh	Violeta	10
<b>083-12V</b>	16A	3P	42 V c.a.	50-60 Hz	12h	Blanco	10
<b>072V</b>	32A	2P	24 V c.a.	50-60 Hz	srh	Violeta	10
<b>092-12V</b>	32A	2P	42 V c.a.	50-60 Hz	12h	Blanco	10
<b>073V</b>	32A	3P	24 V c.a.	50-60 Hz	srh	Violeta	10
<b>093-12V</b>	32A	3P	42 V c.a.	50-60 Hz	12h	Blanco	10

## Clavijas "TWIST" muy baja tensión - estancas IP67



Referencia	Intensidad	Número de polos	Tensión	Frecuencia	Posición horaria	Color	Envase u
<b>0622V</b>	16A	2P	24 V c.a.	50-60 Hz	srh	Violeta	10
<b>0822-12V</b>	16A	2P	42 V c.a.	50-60 Hz	12h	Blanco	10
<b>0632V</b>	16A	3P	24 V c.a.	50-60 Hz	srh	Violeta	10
<b>0832-12V</b>	16A	3P	42 V c.a.	50-60 Hz	12h	Blanco	10
<b>0722V</b>	32A	2P	24 V c.a.	50-60 Hz	srh	Violeta	10
<b>0922-12V</b>	32A	2P	42 V c.a.	50-60 Hz	12h	Blanco	10
<b>0732V</b>	32A	3P	24 V c.a.	50-60 Hz	srh	Violeta	10
<b>0932-12V</b>	32A	3P	42 V c.a.	50-60 Hz	12h	Blanco	10

Dimensiones en mm.

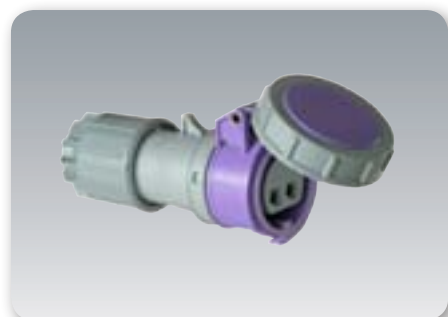
## Tomas de corriente para usos industriales baja y muy baja tensión

### Prolongadores "TWIST" muy baja tensión - protegidos IP44



Referencia	Intensidad	Número de polos	Tensión	Frecuencia	Posición horaria	Color	Envase u
<b>262V</b>	16A	2P	24 V c.a.	50-60 Hz	srh	Violeta	10
<b>282-12V</b>	16A	2P	42 V c.a.	50-60 Hz	12h	Blanco	10
<b>263V</b>	16A	3P	24 V c.a.	50-60 Hz	srh	Violeta	10
<b>283-12V</b>	16A	3P	42 V c.a.	50-60 Hz	12h	Blanco	10
<b>272V</b>	32A	2P	24 V c.a.	50-60 Hz	srh	Violeta	10
<b>292-12V</b>	32A	2P	42 V c.a.	50-60 Hz	12h	Blanco	10
<b>273V</b>	32A	3P	24 V c.a.	50-60 Hz	srh	Violeta	10
<b>293-12V</b>	32A	3P	42 V c.a.	50-60 Hz	12h	Blanco	10

### Prolongadores "TWIST" muy baja tensión - estancos IP67



Referencia	Intensidad	Número de polos	Tensión	Frecuencia	Posición horaria	Color	Envase u
<b>2622V</b>	16A	2P	24 V c.a.	50-60 Hz	srh	Violeta	10
<b>2822-12V</b>	16A	2P	42 V c.a.	50-60 Hz	12h	Blanco	10
<b>2632V</b>	16A	3P	24 V c.a.	50-60 Hz	srh	Violeta	10
<b>2832-12V</b>	16A	3P	42 V c.a.	50-60 Hz	12h	Blanco	10
<b>2722V</b>	32A	2P	24 V c.a.	50-60 Hz	srh	Violeta	10
<b>2922-12V</b>	32A	2P	42 V c.a.	50-60 Hz	12h	Blanco	10
<b>2732V</b>	32A	3P	24 V c.a.	50-60 Hz	srh	Violeta	10
<b>2932-12V</b>	32A	3P	42 V c.a.	50-60 Hz	12h	Blanco	10



## Tomas de corriente para usos industriales muy baja tensión

### Clavijas murales "TWIST" muy baja tensión - protegidas IP44



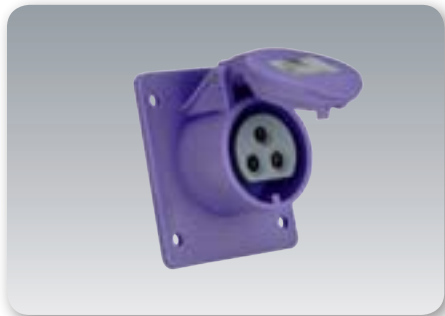
Referencia	Intensidad	Número de polos	Tensión	Frecuencia	Posición horaria	Color	Envase u
<b>562V</b>	16A	2P	24 V c.a.	50-60 Hz	srh	Violeta	10
<b>582-12V</b>	16A	2P	42 V c.a.	50-60 Hz	12h	Blanco	10
<b>563V</b>	16A	3P	24 V c.a.	50-60 Hz	srh	Violeta	10
<b>583-12V</b>	16A	3P	42 V c.a.	50-60 Hz	12h	Blanco	10
<b>572V</b>	32A	2P	24 V c.a.	50-60 Hz	srh	Violeta	10
<b>592-12V</b>	32A	2P	42 V c.a.	50-60 Hz	12h	Blanco	10
<b>573V</b>	32A	3P	24 V c.a.	50-60 Hz	srh	Violeta	10
<b>593-12V</b>	32A	3P	42 V c.a.	50-60 Hz	12h	Blanco	10

### Bases murales "TWIST" muy baja tensión - protegidas IP44



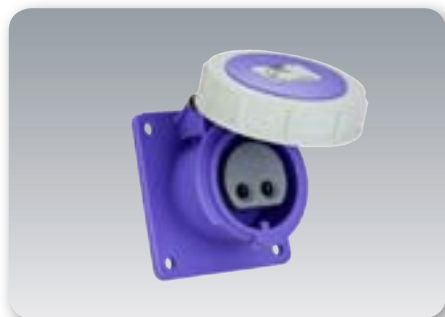
Referencia	intensidad	número de polos	tensión	frecuencia	posición horaria	Color	Envase
<b>162V</b>	16A	2P	24 V c.a.	50-60 Hz	srh	Violeta	10
<b>182-12V</b>	16A	2P	42 V c.a.	50-60 Hz	12h	Blanco	10
<b>163V</b>	16A	3P	24 V c.a.	50-60 Hz	srh	Violeta	10
<b>183-12V</b>	16A	3P	42 V c.a.	50-60 Hz	12h	Blanco	10
<b>162V</b>	32A	2P	24 V c.a.	50-60 Hz	srh	Violeta	10
<b>182-12V</b>	32A	2P	42 V c.a.	50-60 Hz	12h	Blanco	10
<b>163V</b>	32A	3P	24 V c.a.	50-60 Hz	srh	Violeta	10
<b>183-12V</b>	32A	3P	42 V c.a.	50-60 Hz	12h	Blanco	10

### Bases empotrables rectas "TWIST" muy baja tensión - protegidas IP44



Referencia	Intensidad	Número de polos	Tensión	Frecuencia	Posición horaria	Color	Junta mm	Envase
<b>362F9V</b>	16A	2P	24 V c.a.	50-60 Hz	srh	Violeta	54x60	10
<b>382-12F9V</b>	16A	2P	42 V c.a.	50-60 Hz	12h	Blanco	54x60	10
<b>363F9V</b>	16A	3P	24 V c.a.	50-60 Hz	srh	Violeta	54x60	10
<b>383-12F9V</b>	16A	3P	42 V c.a.	50-60 Hz	12h	Blanco	54x60	10
<b>372F9V</b>	32A	2P	24 V c.a.	50-60 Hz	srh	Violeta	54x60	10
<b>392-12F9V</b>	32A	2P	42 V c.a.	50-60 Hz	12h	Blanco	54x60	10
<b>373F9V</b>	32A	3P	24 V c.a.	50-60 Hz	srh	Violeta	54x60	10
<b>393-12F9V</b>	32A	3P	42 V c.a.	50-60 Hz	12h	Blanco	54x60	10

### Bases empotrables rectas "TWIST" muy baja tensión - estancas IP67



Referencia	Intensidad	Número de polos	Tensión	Frecuencia	Posición horaria	Color	Junta mm	Envase
<b>3622F9V</b>	16A	2P	24 V c.a.	50-60 Hz	srh	Violeta	54x60	10
<b>3822-12F9V</b>	16A	2P	42 V c.a.	50-60 Hz	12h	Blanco	54x60	10
<b>3632F9V</b>	16A	3P	24 V c.a.	50-60 Hz	srh	Violeta	54x60	10
<b>3832-12F9V</b>	16A	3P	42 V c.a.	50-60 Hz	12h	Blanco	54x60	10
<b>3722F9V</b>	32A	2P	24 V c.a.	50-60 Hz	srh	Violeta	54x60	10
<b>3922-12F9V</b>	32A	2P	42 V c.a.	50-60 Hz	12h	Blanco	54x60	10
<b>3732F9V</b>	32A	3P	24 V c.a.	50-60 Hz	srh	Violeta	54x60	10
<b>3932-12F9V</b>	32A	3P	42 V c.a.	50-60 Hz	12h	Blanco	54x60	10

Dimensiones en mm.



## Tomas de corriente con salida múltiple y adaptadores

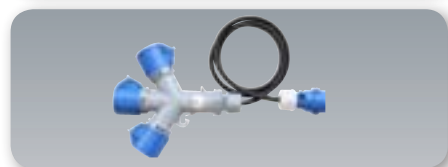
### Tomas de corriente con salida múltiple - protegidas IP44



Referencia	Tipo	Intensidad	Número de polos	Tensión	Frecuencia	Posición horaria	Color	Envase
<b>9432000</b>	entrada clavija CEE	16A	2P + ⊕	230 V c.a.	50-60 Hz	6h	Azul	1
	salida 3 bases CEE	16A	2P + ⊕	230 V c.a.	50-60 Hz	6h	Azul	1

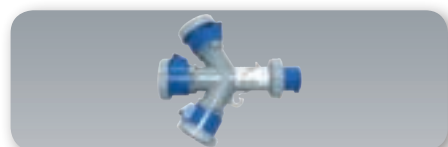


Referencia	Tipo	Intensidad	Número de polos	Tensión	Frecuencia	Posición horaria	Color	Envase
<b>9432006</b>	entrada prensaestopas "TWIST"							1
	salida 3 bases CEE	16A	2P + ⊕	230 V c.a.	50-60 Hz	6h	Azul	1



Referencia	Tipo	Intensidad	Número de polos	Tensión	Frecuencia	Posición horaria	Color	Envase
<b>9432002</b>	entrada clavija CEE con cable de 1,5 m	16A	2P + ⊕	230 V c.a.	50-60 Hz	6h	Azul	1
	salida 3 bases CEE	16A	2P + ⊕	230 V c.a.	50-60 Hz	6h	Azul	1

### Tomas de corriente con salida múltiple - protegidas IP44



Referencia	Tipo	Intensidad	Número de polos	Tensión	Frecuencia	Posición horaria	Color	Envase
<b>9432001</b>	entrada clavija CEE	16A	2P + ⊕	230 V c.a.	50-60 Hz	6h	Azul	1
	salida 3 bases CEE	16A	2P + ⊕	230 V c.a.	50-60 Hz	6h	Azul	1



Referencia	Tipo	Intensidad	Número de polos	Tensión	Frecuencia	Posición horaria	Color	Envase
<b>9432007</b>	entrada prensaestopas de cierre en cabeza							1
	salida 3 bases CEE	16A	2P + ⊕	230 V c.a.	50-60 Hz	6h	Azul	1



Referencia	Tipo	Intensidad	Número de polos	Tensión	Frecuencia	Posición horaria	Color	Envase
<b>9432003</b>	entrada clavija CEE con cable de 1,5 m	16A	2P + ⊕	230 V c.a.	50-60 Hz	6h	Azul	1
	salida 3 bases CEE	16A	2P + ⊕	230 V c.a.	50-60 Hz	6h	Azul	1

### Adaptadores IP44



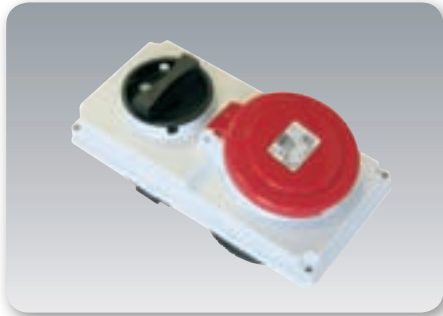
Referencia	Tipo	Intensidad	Número de polos	Tensión	Frecuencia	Posición horaria	Color	Envase
<b>9433100</b>	entrada clavija CEE	16A	2P + ⊕	230 V c.a.	50-60 Hz	6h	Azul	1
	salida base SCHUKO	16A	2P + ⊕	230 V c.a.	50-60 Hz	-	Azul	1



Referencia	Tipo	Intensidad	Número de polos	Tensión	Frecuencia	Posición horaria	Color	Envase
<b>9434100</b>	entrada clavija SCHUKO	16A	2P + ⊕	230 V c.a.	50-60 Hz	-	Azul	1
	salida base CEE	16A	2P + ⊕	230 V c.a.	50-60 Hz	6h	Azul	1

# Tomas de corriente con interruptor de bloqueo para usos industriales baja tensión

## Bases de seguridad empotrables con interruptor de bloqueo - protegidas IP44



Referencia	Intensidad	Número de polos	Tensión	Frecuencia	Posición horaria	Color	Envase u
<b>6013-6</b>	16A	2P + ⊕	230 V c.a.	50-60 Hz	6h	Azul	1
<b>6014-6</b>	16A	3P + ⊕	400 V c.a.	50-60 Hz	6h	Rojo	1
<b>6015-6</b>	16A	3P + N + ⊕	400 V c.a.	50-60 Hz	6h	Rojo	1
<b>6023-6</b>	32A	2P + ⊕	230 V c.a.	50-60 Hz	6h	Azul	1
<b>6024-6</b>	32A	3P + ⊕	400 V c.a.	50-60 Hz	6h	Rojo	1
<b>6025-6</b>	32A	3P + N + ⊕	400 V c.a.	50-60 Hz	6h	Rojo	1

## Bases de seguridad empotrables con interruptor de bloqueo - estancas IP67



Referencia	Intensidad	Número de polos	Tensión	Frecuencia	Posición horaria	Color	Envase u
<b>60132-6</b>	16A	2P + ⊕	230 V c.a.	50-60 Hz	6h	Azul	1
<b>60142-6</b>	16A	3P + ⊕	400 V c.a.	50-60 Hz	6h	Rojo	1
<b>60152-6</b>	16A	3P + N + ⊕	400 V c.a.	50-60 Hz	6h	Rojo	1
<b>60232-6</b>	32A	2P + ⊕	230 V c.a.	50-60 Hz	6h	Azul	1
<b>60242-6</b>	32A	3P + ⊕	400 V c.a.	50-60 Hz	6h	Rojo	1
<b>60252-6</b>	32A	3P + N + ⊕	400 V c.a.	50-60 Hz	6h	Rojo	1

## Bases de seguridad murales con interruptor de bloqueo - protegidas IP44



Referencia	Intensidad	Número de polos	Tensión	Frecuencia	Posición horaria	Color	Envase u
<b>6113-6</b>	16A	2P + ⊕	230 V c.a.	50-60 Hz	6h	Azul	1
<b>6114-6</b>	16A	3P + ⊕	400 V c.a.	50-60 Hz	6h	Rojo	1
<b>6115-6</b>	16A	3P + N + ⊕	400 V c.a.	50-60 Hz	6h	Rojo	1
<b>6123-6</b>	32A	2P + ⊕	230 V c.a.	50-60 Hz	6h	Azul	1
<b>6124-6</b>	32A	3P + ⊕	400 V c.a.	50-60 Hz	6h	Rojo	1
<b>6125-6</b>	32A	3P + N + ⊕	400 V c.a.	50-60 Hz	6h	Rojo	1

Dimensiones en mm.

# Tomas de corriente con interruptor de bloqueo para usos industriale baja tensión

## Bases de seguridad murales con interruptor de bloqueo - estancas IP67



Referencia	Intensidad	Número de polos	Tensión	Frecuencia	Posición horaria	Color	Envase u
<b>61132-6</b>	16A	2P + ⊕	230 V c.a.	50-60 Hz	6h	Azul	1
<b>61142-6</b>	16A	3P + ⊕	400 V c.a.	50-60 Hz	6h	Rojo	1
<b>61152-6</b>	16A	3P + N + ⊕	400 V c.a.	50-60 Hz	6h	Rojo	1
<b>61232-6</b>	32A	2P + ⊕	230 V c.a.	50-60 Hz	6h	Azul	1
<b>61242-6</b>	32A	3P + ⊕	400 V c.a.	50-60 Hz	6h	Rojo	1
<b>61252-6</b>	32A	3P + N + ⊕	400 V c.a.	50-60 Hz	6h	Rojo	1



Referencia	Intensidad	Número de polos	Tensión	Frecuencia	Posición horaria	Color	Envase u
<b>75332-6</b>	63A	2P + ⊕	230 V c.a.	50-60 Hz	6h	Azul	1
<b>75342-6</b>	63A	3P + ⊕	400 V c.a.	50-60 Hz	6h	Rojo	1
<b>75352-6</b>	63A	4P + ⊕	400 V c.a.	50-60 Hz	6h	Rojo	1



Referencia	Intensidad	Número de polos	Tensión	Frecuencia	Posición horaria	Color	Envase u
<b>9755102</b>	125A	2P + ⊕	230 V c.a.	50-60 Hz	6h	Azul	1
<b>9755099</b>	125A	3P + ⊕	400 V c.a.	50-60 Hz	6h	Rojo	1
<b>9755100</b>	125A	3P + N + ⊕	400 V c.a.	50-60 Hz	6h	Rojo	1

## Tomas de corriente SCHUKO

• Según norma DIN 49440

• con marca austriaca de calidad

### Clavija SCHUKO "TAURUS" de goma - protegida IP44



Referencia	Intensidad	Número de polos	Tensión	Frecuencia	Color	Envase
<b>0511-S</b>	16A	2P + ⊕	250 V c.a.	50-60 Hz	Negro	30

• Soporte de contactos de poliamida

### Prolongador SCHUKO "TAURUS" de goma - protegido IP20



Referencia	Intensidad	Número de polos	Tensión	Frecuencia	Color	Envase
<b>2510-S</b>	16A	2P + ⊕	250 V c.a.	50-60 Hz	Negro	20

• Soporte de contactos de poliamida.

### Prolongador SCHUKO "TAURUS" de goma con tapa - protegido IP44



Referencia	Intensidad	Número de polos	Tensión	Frecuencia	Color	Envase
<b>2511-S</b>	16A	2P + ⊕	250 V c.a.	50-60 Hz	Negro	20

• Soporte de contactos de poliamida.

### Clavija SCHUKO "TAURUS-TOP" de goma sólida - protegida IP44



Referencia	Intensidad	Número de polos	Tensión	Frecuencia	Color	Envase
<b>05622-S</b>	16A	2P + ⊕	250 V c.a.	50-60 Hz	Negro	20

• Soporte de contactos de goma.  
• Con prensaestopas.

## Tomas de corriente SCHUKO

### Prolongador SCHUKO "TAURUS-TOP" de goma sólida con tapa a resorte - protegido IP44



Referencia	Intensidad	Número de polos	Tensión	Frecuencia	Color	Envase
<b>25622-S</b>	16A	2P + ⊕	250 V c.a.	50-60 Hz	Negro	10

- Soporte de contactos de goma.
- Con tapa a resorte.
- Con prensaestopas.

### Prolongador tres vias SCHUKO "TAURUS" de goma sólida con tapas a resorte - protegido IP44



Referencia	Intensidad	Número de polos	Tensión	Frecuencia	Color	Envase
<b>25322-S</b>	3 x16A	2P + ⊕	250 V c.a.	50-60 Hz	Negro	5

- Soporte de contactos de goma.
- Con tapas a resorte.

### Base SCHUKO "P-NOVA" de poliamida 6

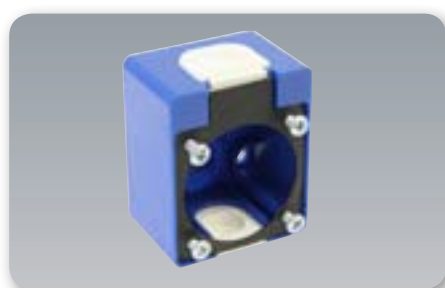
**¡NOVEDAD!**



Referencia	Intensidad	Número de polos	Tensión	Frecuencia	Junta mm	Color	Envase
<b>109-0B</b>	16A	2P + ⊕	250 V c.a.	50-60 Hz	50x50	Azul	10
<b>12K452-0E</b>	Cat6 Modul 8 (8)	2xRJ45			50x50	Amarillo	1

- IP54 (109-0B) e IP55 (45K23) (12K452-0E)

### Caja para base SCHUKO "P-NOVA" de poliamida 6 - protegida IP44

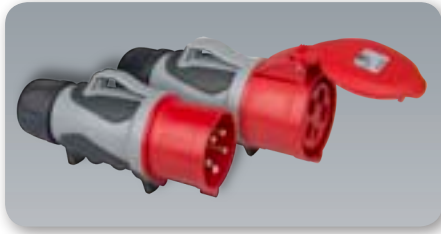


Referencia	Tipo	Junta mm	Color	Envase
<b>106-0</b>	caja	50x50	Azul	1

## NOVEDADES Y OTROS PRODUCTOS

### Tomas de corriente GRIP bicomponentes

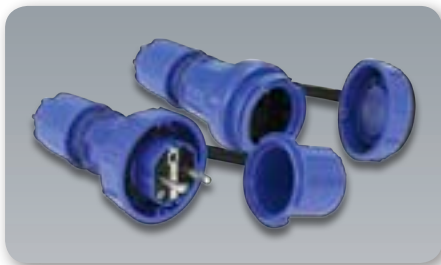
**¡NOVEDAD!**



- Mejor ergonomía y agarre
- Sistema Turbo Terminal de conexión rápida sin tornillos
- 16A y 32A
- 3P+N+⊕

### Tomas de corriente SHUCKO estancas IP66/IP68

**¡NOVEDAD!**



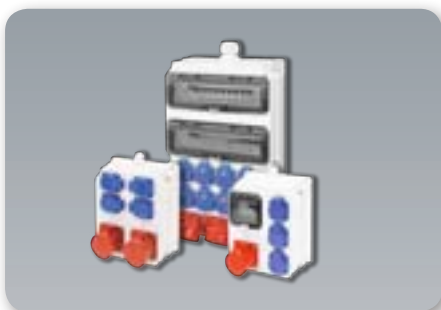
- Diseño robusto fabricado en policarbonato/ABS
- Cubiertas protectoras con banda elástica
- Colores: azul o verde grisáceo
- Estancos. IP66/IP68 hasta 2 bar

### Pilares para conexión eléctrica



- Fabricados en metal: estables, robustos y de mayor duración
- Fácil montaje e instalación: totalmente cableados y ensayados
- Configuración a medida (potencia, datos, aire comprimido, agua...)
- Estanqueidad IP54

### Cajas de distribución termoplásticas DELTA



- Envolventes de termoplástico con tornillos de acero inoxidable y juntas de poliuretano
- Totalmente personalizables, precableadas y ensayadas
- Estanqueidad IP54 (IP67 bajo demanda)

Si está interesado en alguno de estos productos contacte con nuestro servicio de Asistencia Técnica en [asist.tecnica@interflex.es](mailto:asist.tecnica@interflex.es)  
Dimensiones en mm.



## NOVEDADES Y OTROS PRODUCTOS

### Cajas de distribución de goma sólida



- Envoltorios de goma sólida irrompibles, libres de halógenos y resistentes al envejecimiento
- Resistentes a aceites, grasas, gasolina y ácidos
- Resistentes a los rayos UV y al ozono
- Resistentes a las chispas de soldadura
- Totalmente personalizables, precableadas y ensayadas
- Estanqueidad IP54 (IP67 bajo demanda)

### Enrolladores de cables para uso industrial

**¡NOVEDAD!**

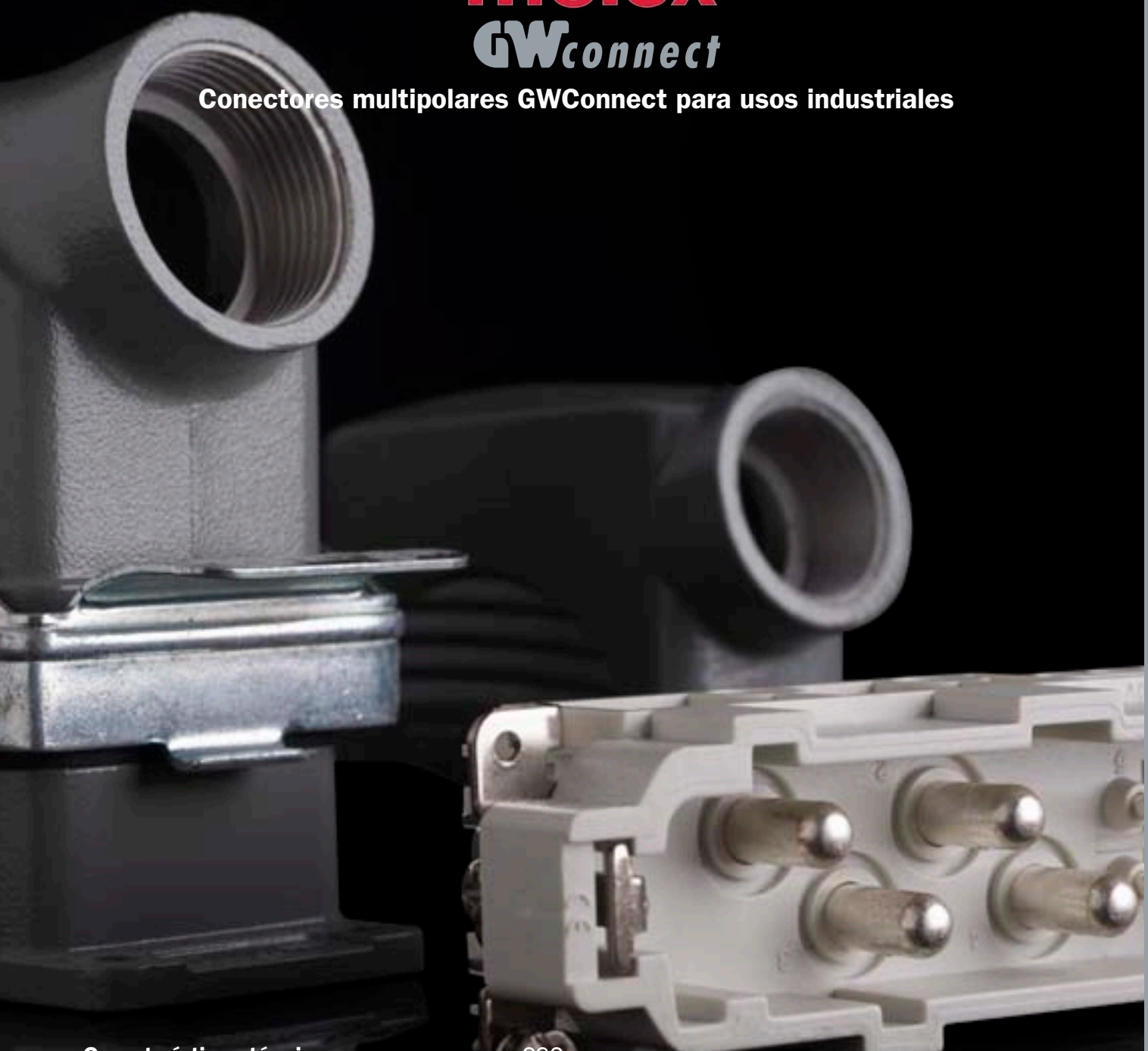


- Estructura de plástico extremadamente duradera. Absorbe golpes y resiste a caídas accidentales
- Diseño de mango ergonómico
- Sistema de freno bloqueo patentado
- Disponible en diámetros de 250mm y 310mm





Conectores multipolares GWConnect para usos industriales

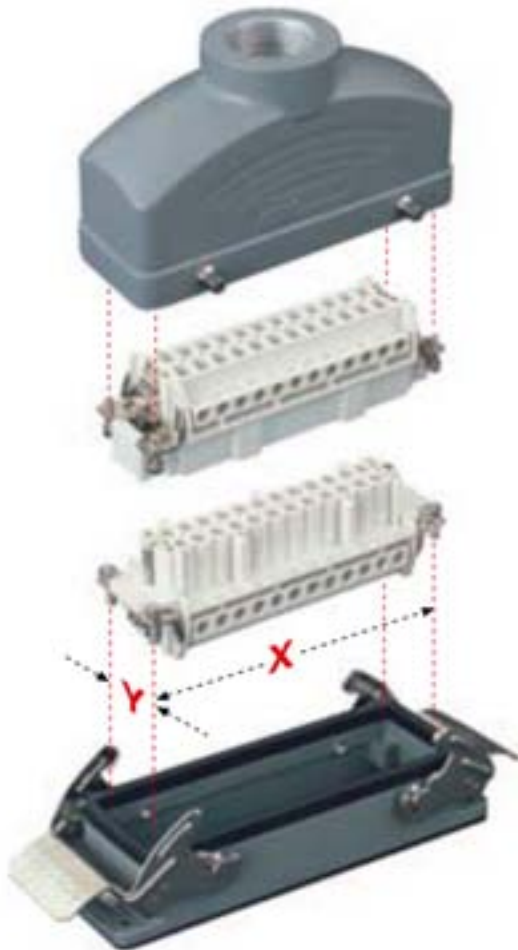


<b>Características técnicas</b> .....	292		
<b>Conectores completos series S-A y S-E</b> .....	294		
<b>Bloques de contactos</b>			
Series S-A.....	296	<b>Contactos para engastar</b> .....	325
Series S-D y S-DD.....	298	<b>Herramientas</b> .....	331
Series S-E y S-EC.....	300	<b>Envoltentes</b>	
Series S-ES y S-EP.....	302	Serie 3A.....	332
Series S-EEy S-EAV.....	304	Series A y B con cierre simple .....	334
Series S-EHV.....	306	Series A y B con cierre doble.....	342
Series S-ESHV y S-HSB.....	308	Accesorios.....	352
Series S-K y S-Q.....	310	<b>Conectores especiales</b> .....	354
Series S-QD.....	312		
Sistema modular.....	313		



# Características de los bloques de contactos

serie de bloques	resistencia del aislamiento	límites de temperatura		grado de protección		conexión de los conductores				certificaciones 3)
		mín.	máx.	con envolventes	sin envolventes	con tornillo	con muelle	para engastar	con tornillo en regleta a 45°	
S - A	10 GΩ	-40	+125	IP65	IP20	✓				UL, CSA
S - A	10 GΩ	-40	+125	IP65	IP20	✓		✓		UL, CSA
S - D	10 GΩ	-40	+125	IP65	IP20			✓		UL, CSA
S - D	10 GΩ	-40	+125	IP65	IP20			✓		UL, CSA
S - DD	10 GΩ	-40	+125	IP65	IP20			✓		UL, CSA
S - E	10 GΩ	-40	+125	IP65	IP20	✓		✓		UL, CSA
S - ES	10 GΩ	-40	+125	IP65	IP20		✓			UL, CSA
S - EP	10 GΩ	-40	+125	IP66	IP20		✓			UL, CSA
S - EE	10 GΩ	-40	+125	IP65	IP20			✓		(UL, CSA)
S - EAV	10 GΩ	-40	+125	IP65	IP20				✓	(UL, CSA)
S - EHV	10 GΩ	-40	+125	IP65	IP20	✓		✓		UL, CSA
S - ESHV	10 GΩ	-40	+125	IP65	IP20		✓			UL, CSA
S - HSB	10 GΩ	-40	+125	IP65	IP20	✓				UL, CSA
S - K	10 GΩ	-40	+125	IP65	IP20	✓				(UL, CSA)
S - K 4/2	10 GΩ	-40	+125	IP65	IP20	✓				(UL, CSA)
S - K 4/8	10 GΩ	-40	+125	IP65	IP20	✓				UL, CSA
S - Q 5/0	10 GΩ	-40	+125	IP65	IP20			✓		UL, CSA
S - Q 12	10 GΩ	-40	+125	IP65	IP20			✓		UL, CSA
S - QD 8/0	10 GΩ	-40	+125	IP65	IP20			✓		UL, CSA
S - QD 17	10 GΩ	-40	+125	IP65	IP20			✓		UL, CSA
S - QD 4/2	10 GΩ	-40	+125	IP65	IP20			✓		UL, CSA



## Tabla del "tamaño" de las envolventes

serie	"tamaño" envolventes	alojamiento para bloques con distancia entre ejes de fijación X - Y	
3A	3A	"21.21"	21 x 21 mm
	10A	"49.16"	49,5 x 16 mm
A	16A	"66.16"	66 x 16 mm
	32A	"66.40"	66 x 16 mm (2 bloques)
B	6B	"44.27"	44 x 27 mm
	10B	"57.27"	57 x 27 mm
	16B	"77.27"	77,5 x 27 mm
	24B	"104.27"	104 x 27 mm
	32B	"77.62"	77,5 x 27 mm (2 bloques)
48B	48B	"104.62"	104 x 27 mm (2 bloques)
	QD	QD	"32.13"

## Información complementaria

Con los zócalos empotrables se incluye, suelta, una junta de goma para la estanqueidad. En las entradas de cables no se incluyen los prensaestopos o racores necesarios de acuerdo con la rosca Pg o métrica que se indica, y que deberán ser seleccionados por el usuario.

Los conectores no deben acoplarse bajo tensión. Las bases y las clavijas pueden montarse indistintamente en las cubiertas o zócalos, pero la alimentación debe conectarse siempre a la base. Se recomienda la utilización de cables de alta flexibilidad.





## Conectores completos series S-A y S-E

### Conectores completos S-A - 10A máx. - 250V / 4 kV/ 3 - conexión con tornillo



#### Envolventes aislantes - zócalo empotrable recto

"Tamaño" envolvente	Referencia	Descripción	rosca M	Envase
3A "21.21"	<b>7903.7742.5</b>	3 polos + ⊕	M20	10
3A "21.21"	<b>7904.7744.5</b>	4 polos + ⊕	M20	10

#### Envolventes aislantes - zócalo empotrable en ángulo

"Tamaño" envolvente	Referencia	Descripción	rosca M	Envase
3A "21.21"	<b>7903.7741.5</b>	3 polos + ⊕	M20	10
3A "21.21"	<b>7904.7743.5</b>	4 polos + ⊕	M20	10



#### Envolventes metálicas - zócalo empotrable recto

"Tamaño" envolvente	Referencia	Descripción	rosca M	Envase
3A "21.21"	<b>7903.7746.5</b>	3 polos + ⊕	M20	10
3A "21.21"	<b>7904.7748.5</b>	4 polos + ⊕	M20	10

#### Envolventes metálicas - zócalo empotrable en ángulo

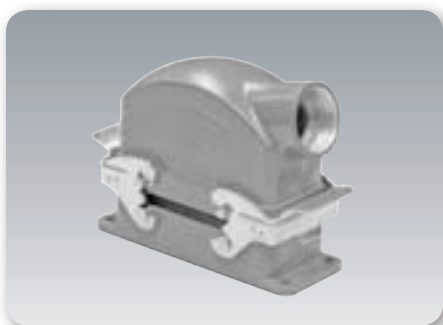
"Tamaño" envolvente	Referencia	Descripción	rosca M	Envase
3A "21.21"	<b>7903.7745.5</b>	3 polos + ⊕	M20	10
3A "21.21"	<b>7904.7747.5</b>	4 polos + ⊕	M20	10

- 3/4 polos + ⊕
- bloques de contactos de policarbonato autoextinguible con homologaciones UL y CSA
- contactos de aleación de cobre plateados
- conexión con tornillo para cables de 0,5 ÷ 2,5 mm<sup>2</sup> (AWG 20-14)
- tornillos imperdibles de cabeza ranurada, par de torsión 0,5 Nm según norma EN 60999
- envolventes aislantes (incluidos los mecanismos de cierre) de poliamida autoextinguible, gris RAL9001
- envolventes metálicas de aluminio inyectado, pintadas al horno con polvo epoxídico, con mecanismos de cierre de acero zincado.
- juntas de elastómero vinilo-nitrilo.
- grado de protección de los conectores acoplados: IP65 (EN 60529).
- con prensaestopas



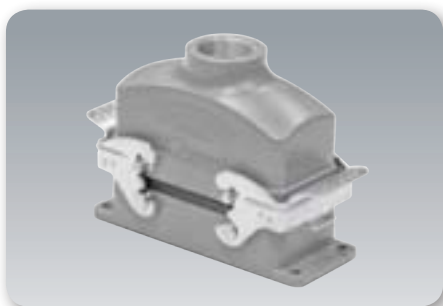
# Conectores completos series S-A y S-E

## Conectores completos S-E - 16A máx. - 500V / 6 kV/ 3 - conexión con tornillo



### Empotrables - salida lateral

"Tamaño" envolvente	Referencia métrica	Rosca métrica	Referencia Pg	Rosca Pg	Descripción	Envase
6B "44.27"	<b>7906.7749.0*</b>	M20	<b>7906.6749.0*</b>	Pg 16	6 polos + ⊕	1
10B "57.27"	<b>7910.7750.0</b>	M20	<b>7910.6750.0</b>	Pg 16	10 polos + ⊕	1
16B "77.27"	<b>7916.7751.0</b>	M25	<b>7916.6751.0</b>	Pg 21	16 polos + ⊕	1
24B "104.27"	<b>7924.7752.0</b>	M25	<b>7924.6752.0</b>	Pg 21	24 polos + ⊕	1
32B "77.62"	-	-	<b>7932.6753.0</b>	Pg 36	32 polos + ⊕	1



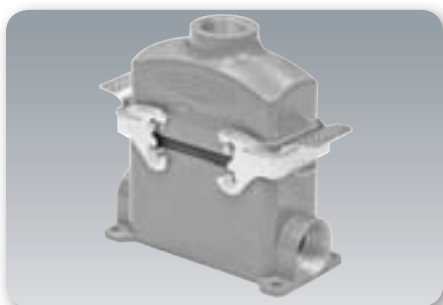
### Empotrables - salida vertical

Descripción	"Tamaño" envolvente	Referencia métrica	Rosca métrica	Referencia Pg	Rosca Pg	Envase
6B "44.27"	<b>7906.7754.0*</b>	M20	<b>7906.6754.0*</b>	Pg 16	6 polos + ⊕	1
10B "57.27"	<b>7910.7755.0</b>	M20	<b>7910.6755.0</b>	Pg 16	10 polos + ⊕	1
16B "77.27"	<b>7916.7756.0</b>	M25	<b>7916.6756.0</b>	Pg 21	16 polos + ⊕	1
24B "104.27"	<b>7924.7757.0</b>	M25	<b>7924.6757.0</b>	Pg 21	24 polos + ⊕	1
32B "77.62"	-	-	<b>7932.6758.0</b>	Pg 36	32 polos + ⊕	1



### Murales - salida lateral

Descripción	"Tamaño" envolvente	Referencia métrica	Rosca métrica	Referencia Pg	Rosca Pg	Envase
6B "44.27"	<b>7906.7759.0*</b>	M20	<b>7906.6759.0*</b>	Pg 16	6 polos + ⊕	1
10B "57.27"	<b>7910.7760.0</b>	M20	<b>7910.6760.0</b>	Pg 16	10 polos + ⊕	1
16B "77.27"	<b>7916.7761.0</b>	M25	<b>7916.6761.0</b>	Pg 21	16 polos + ⊕	1
24B "104.27"	<b>7924.7762.0</b>	M25	<b>7924.6762.0</b>	Pg 21	24 polos + ⊕	1
32B "77.62"	-	-	<b>7932.6763.0</b>	Pg 36	32 polos + ⊕	1



### Murales - salida vertical

Descripción	"Tamaño" envolvente	Referencia métrica	Rosca métrica	Referencia Pg	Rosca Pg	Envase
6B "44.27"	<b>7906.7764.0*</b>	M20	<b>7906.6764.0*</b>	Pg 16	6 polos + ⊕	1
10B "57.27"	<b>7910.7765.0</b>	M20	<b>7910.6765.0</b>	Pg 16	10 polos + ⊕	1
16B "77.27"	<b>7916.7766.0</b>	M25	<b>7916.6766.0</b>	Pg 21	16 polos + ⊕	1
24B "104.27"	<b>7924.7767.0</b>	M25	<b>7924.6767.0</b>	Pg 21	24 polos + ⊕	1
32B "77.62"	-	-	<b>7932.6768.0</b>	Pg 36	32 polos + ⊕	1

- 6/10/16/24/32 polos + ⊕
- bloques de contactos de policarbonato autoextinguible con homologaciones UL y CSA
- contactos de aleación de cobre plateados
- conexión con tornillo para cables de 0,5 ÷ 2,5 mm<sup>2</sup> (AWG 20-14)
- tornillos imperdibles de acero inox, cabeza mixta ranurada/cruz, par de torsión 0,5 Nm según norma EN 60999
- plaquitas de acero inox para la protección del conductor
- envolventes de aluminio inyectado, pintadas al horno con polvo epoxídico
- doble mecanismo de cierre en acero cincado (un mecanismo para 6 polos)
- juntas de elastómero vinilo-nitrilo
- grado de protección de los conectores acoplados: IP65 (EN 60529)



## Bloques de contactos series S-A

### Bloques de contactos S-A - 10A máx. 250V / 4 kV / 3 - conexión con tornillo



#### Bases color gris

"Tamaño" envoltente	Referencia	Descripción	Envase
3A "21.21"	<b>7203.6001.0</b>	3 polos + ⊕	10
3A "21.21"	<b>7204.6002.0</b>	4 polos + ⊕	10

#### Clavijas color gris

"Tamaño" envoltente	Referencia	Descripción	Envase
3A "21.21"	<b>7203.6101.0</b>	3 polos + ⊕	10
3A "21.21"	<b>7204.6102.0</b>	4 polos + ⊕	10



#### Bases color negro

"Tamaño" envoltente	Referencia	Descripción	Envase
3A "21.21"	<b>7203.6001.1</b>	3 polos + ⊕	10
3A "21.21"	<b>7204.6002.1</b>	4 polos + ⊕	10

#### Clavijas color negro

"Tamaño" envoltente	Referencia	Descripción	Envase
3A "21.21"	<b>7203.6101.1</b>	3 polos + ⊕	10
3A "21.21"	<b>7204.6102.1</b>	4 polos + ⊕	10

- soporte aislante de policarbonato autoextinguible, homologado UL y CSA
- contactos de aleación de cobre plateados
- conexión con tornillo para cables de 0,5 ÷ 2,5 mm<sup>2</sup> (AWG 20-14)
- tornillos imperdibles cabeza ranurada, par de torsión 0,5 Nm según norma EN 60999

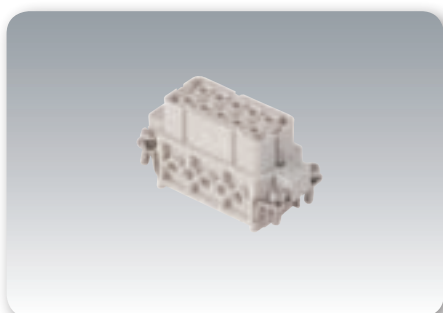
## Bloques de contactos series S-A

### Bloques de contactos S-A - 16A máx. - 250V / 4 kV / 3 - conexión con tornillo



#### Bases

"Tamaño" envoltente	Referencia	Descripción	Envase
10A "49.16"	7210.4401.0	10 polos + ⊕	1
16A "66.16"	7216.4402.0	16 polos + ⊕	1
32A "66.40"	7216.4402.0	16 polos + ⊕ numeración del 1 al 16	1
	+	32 polos + ⊕	1
	7216.4403.0	16 polos + ⊕ numeración del 17 al 32	1

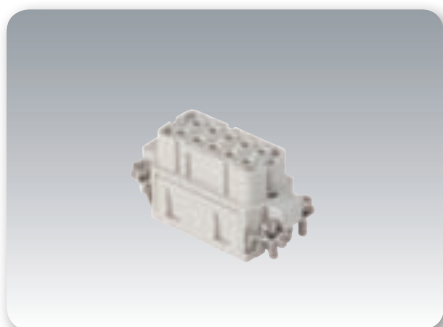


#### Clavijas

"Tamaño" envoltente	Referencia	Descripción	Envase
10A "49.16"	7210.4411.0	10 polos + ⊕	1
16A "66.16"	7216.4412.0	16 polos + ⊕	1
32A "66.40"	7216.4412.0	16 polos + ⊕ numeración del 1 al 16	1
	+	32 polos + ⊕	1
	7216.4413.0	16 polos + ⊕ numeración del 17 al 32	1

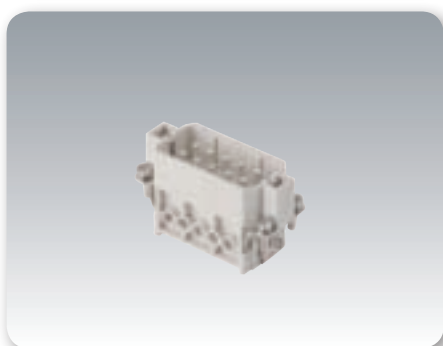
- soporte aislante de policarbonato autoextinguible, homologado UL y CSA
- contactos de aleación de cobre plateados
- conexión con tornillo para cables de 0,5 + 2,5 mm<sup>2</sup> (AWG 20-14)
- tornillos imperdibles de acero inox, cabeza mixta ranurada/cruz, par de torsión 0,5 Nm según norma EN 60999
- plaquitas de acero inox para la protección del conductor

### Bloques de contactos S-AC - 16A máx. - 250V / 4 kV / 3 - conexión por engaste



#### Soportes para contactos hembra (sin contactos)\*

"Tamaño" envoltente	Referencia	Descripción	Envase
10A "49.16"	7210.4451.0	10 polos + ⊕	1
16A "66.16"	7216.4452.0	16 polos + ⊕	1
32A "66.40"	7216.4452.0	16 polos + ⊕ numeración del 1 al 16	1
	+	32 polos + ⊕	1
	7216.4453.0	16 polos + ⊕ numeración del 17 al 32	1



#### Soportes para contactos machos (sin contactos)\*

"Tamaño" envoltente	Referencia	Descripción	Envase
10A "49.16"	7210.4461.0	10 polos + ⊕	1
16A "66.16"	7216.4462.0	16 polos + ⊕	1
32A "66.40"	7216.4462.0	16 polos + ⊕ numeración del 1 al 16	1
	+	32 polos + ⊕	1
	7216.4463.0	16 polos + ⊕ numeración del 17 al 32	1

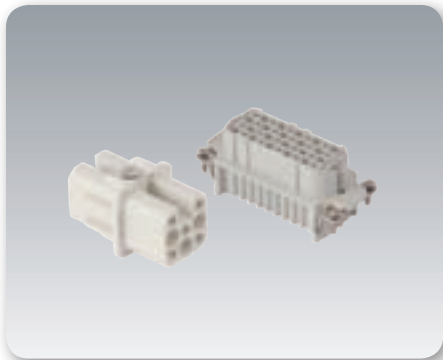
\*ver contactos a engastar de 16A página 350

- soporte aislante de policarbonato autoextinguible, homologado UL y CSA
- contactos a engastar (pedir por separado según la sección)



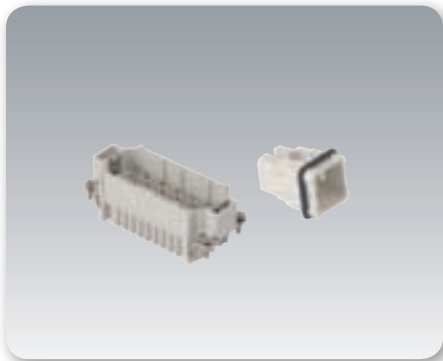
## Bloques de contactos series S-D

### Bloques de contactos S-D - 10A máx. - 250V / 4kV / 3 - conexión por engaste



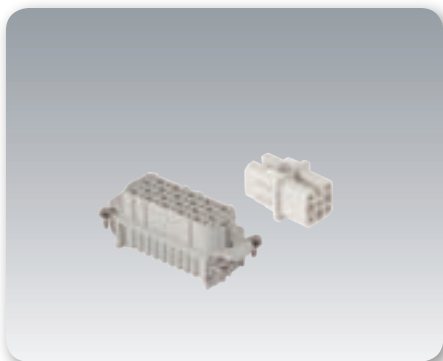
#### Soportes para contactos hembra (sin contactos)\*

"Tamaño" envoltente	Referencia	Descripción	Envase
<b>3A</b> "21.21"	<b>7107.4001.0</b>	7 polos + ⊕ blanco (sólo para envoltentes aislantes)	10
<b>3A</b> "21.21"	<b>7107.4001.1</b>	7 polos + ⊖ negro (sólo para envoltentes aislantes)	10
<b>10A</b> "49.16"	<b>7115.4006.0</b>	15 polos + ⊕	1
<b>16A</b> "66.16"	<b>7125.4012.0</b>	25 polos + ⊕	1
<b>16B</b> "77.27"	<b>7140.4018.0</b>	40 polos + ⊕	1
<b>24B</b> "104.27"	<b>7164.4024.0</b>	64 polos + ⊕	1



#### Soportes para contactos macho (sin contactos)\*

"Tamaño" envoltente	Referencia	Descripción	Envase
<b>3A</b> "21.21"	<b>7107.4101.0</b>	7 polos + ⊕ blanco (sólo para envoltentes aislantes)	10
<b>3A</b> "21.21"	<b>7107.4101.1</b>	7 polos + ⊖ negro (sólo para envoltentes aislantes)	10
<b>10A</b> "49.16"	<b>7115.4106.0</b>	15 polos + ⊕	1
<b>16A</b> "66.16"	<b>7125.4112.0</b>	25 polos + ⊕	1
<b>16B</b> "77.27"	<b>7140.4118.0</b>	40 polos + ⊕	1
<b>24B</b> "104.27"	<b>7164.4124.0</b>	64 polos + ⊕	1



#### 10A max - 50V / 0.8 kV / 3

"Tamaño" envoltente	Referencia	Descripción	Envase
<b>3A</b> "21.21"	<b>7108.4002.0**</b>	base - 8 polos	10
<b>3A</b> "21.21"	<b>7108.4102.0**</b>	clavija - 8 polos	10

\* ver contactos a engastar de 10A página 349

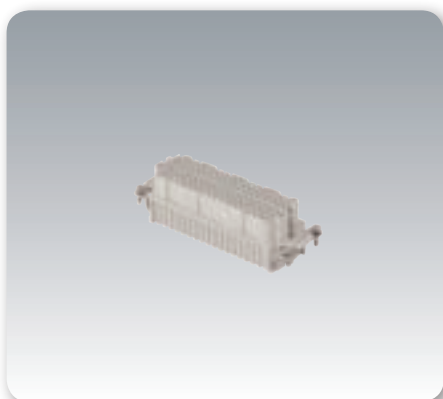
\*\* bajo las condiciones eléctricas indicadas, se pueden utilizar envoltentes metálicas

- soporte aislante de policarbonato autoextinguible, homologado UL y CSA
- contactos a engastar (pedir por separado según la sección)

## Bloques de contactos series S-DD

### Bloques de contactos S-DD - 10A máx. 250V / 4 kV / 3 - conexión por engaste

#### Soportes para contactos hembra (sin contactos)\*



"tamaño" envoltente	Referencia	Descripción	Envase
<b>6A</b> "44.27"	<b>7124.4040.0</b>	24 polos + ⊕	1
<b>10A</b> "57.27"	<b>7142.4046.0</b>	42 polos + ⊕	1
<b>16A</b> "77.27"	<b>7172.4052.0</b>	72 polos + ⊕	1
<b>24A</b> "104.27"	<b>7108.4058.0</b>	108 polos + ⊕	1
<b>32A</b> "77.62"	<b>7172.4052.0</b>	72 polos + ⊕ numeración del 1 al 72	1
	+	144 polos + ⊕	
<b>48A</b> "104.62"	<b>7172.4053.0</b>	72 polos + ⊕ numeración del 73 al 144	1
	<b>7108.4058.0</b>	108 polos + ⊕ numeración del 1 al 108	1
<b>48A</b> "104.62"	+	216 polos + ⊕	
	<b>7108.4059.0</b>	108 polos + ⊕ numeración del 109 al 216	1

#### Soportes para contactos macho (sin contactos)\*



"tamaño" envoltente	Referencia	Descripción	Envase
<b>6A</b> "44.27"	<b>7124.4140.0</b>	24 polos + ⊕	1
<b>10A</b> "57.27"	<b>7142.4146.0</b>	42 polos + ⊕	1
<b>16A</b> "77.27"	<b>7172.4152.0</b>	72 polos + ⊕	1
<b>24A</b> "104.27"	<b>7108.4158.0</b>	108 polos + ⊕	1
<b>32A</b> "77.62"	<b>7172.4152.0</b>	72 polos + ⊕ numeración del 1 al 72	1
	+	144 polos + ⊕	
<b>48A</b> "104.62"	<b>7172.4153.0</b>	72 polos + ⊕ numeración del 73 al 144	1
	<b>7108.4158.0</b>	108 polos + ⊕ numeración del 1 al 108	1
<b>48A</b> "104.62"	+	216 polos + ⊕	
	<b>7108.4159.0</b>	108 polos + ⊕ numeración del 109 al 216	1

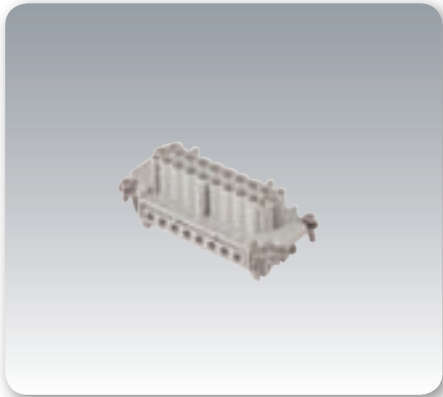
\* ver contactos a engastar de 10A página 349

- soporte aislante de policarbonato autoextinguible, homologado UL y CSA
- contactos a engastar (pedir por separado según la sección)



## Bloques de contactos series S-E

### Bloques de contactos S-E - 16A máx. 500V / 6kV / 3 - conexión por tornillo



#### Bases

"Tamaño" envoltente	Referencia	Descripción	Envase
<b>6A</b> "44.27"	<b>7306.6003.0</b>	6 polos + ⊕	1
<b>10A</b> "57.27"	<b>7310.6004.0</b>	10 polos + ⊕	1
<b>16A</b> "77.27"	<b>7316.6005.0</b>	16 polos + ⊕	1
<b>24A</b> "104.27"	<b>7324.6007.0</b>	24 polos + ⊕	1
<b>32A</b> "77.62"	<b>7316.6005.0</b>	16 polos + ⊕ numeración del 1 al 16	1
	<b>+</b>	32 polos + ⊕	
<b>48A</b> "104.62"	<b>7316.6006.0</b>	16 polos + ⊕ numeración del 17 al 32	1
	<b>7324.6007.0</b>	24 polos + ⊕ numeración del 1 al 24	1
<b>48A</b> "104.62"	<b>+</b>	48 polos + ⊕	
	<b>7324.6008.0</b>	24 polos + ⊕ numeración del 25 al 48	1



#### Clavijas

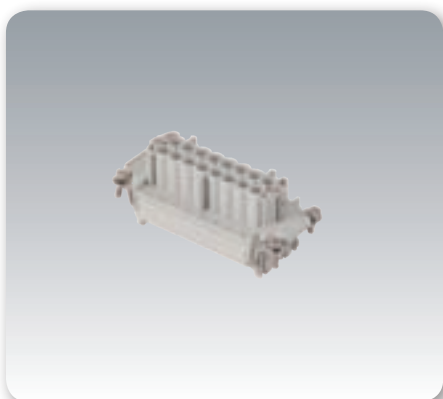
"Tamaño" envoltente	Referencia	Descripción	Envase
<b>6A</b> "44.27"	<b>7306.6103.0</b>	6 polos + ⊕	1
<b>10A</b> "57.27"	<b>7310.6104.0</b>	10 polos + ⊕	1
<b>16A</b> "77.27"	<b>7316.6105.0</b>	16 polos + ⊕	1
<b>24A</b> "104.27"	<b>7324.6107.0</b>	24 polos + ⊕	1
<b>32A</b> "77.62"	<b>7316.6105.0</b>	16 polos + ⊕ numeración del 1 al 16	1
	<b>+</b>	32 polos + ⊕	
<b>48A</b> "104.62"	<b>7316.6106.0</b>	16 polos + ⊕ numeración del 17 al 32	1
	<b>7324.6107.0</b>	24 polos + ⊕ numeración del 1 al 24	1
<b>48A</b> "104.62"	<b>+</b>	48 polos + ⊕	
	<b>7324.6108.0</b>	24 polos + ⊕ numeración del 25 al 48	1

- soporte aislante de policarbonato autoextinguible, homologado UL y CSA
- contactos de aleación de cobre plateados
- conexión con tornillo para cables de 0,5 ÷ 2,5 mm<sup>2</sup> (AWG 20-14)
- tornillos imperdibles de acero inox, cabeza mixta ranurada/cruz, par de torsión 0,5 Nm según norma EN 60999
- plaquitas de acero inox para la protección del conductor



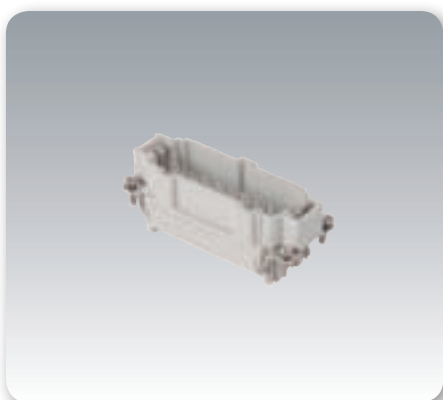
## Bloques de contactos series S-EC

### Bloques de contactos S-EC - 16A máx. - 500V / 6 kV / 3 - conexión por engaste



#### Soportes para contactos hembra (sin contactos)\*

"Tamaño" envoltante	Referencia	Descripción	Envase
<b>6A</b> "44.27"	<b>7306.6003.0</b>	6 polos + ⊕	1
<b>10A</b> "57.27"	<b>7310.6004.0</b>	10 polos + ⊕	1
<b>16A</b> "77.27"	<b>7316.6005.0</b>	16 polos + ⊕	1
<b>24A</b> "104.27"	<b>7324.6007.0</b>	24 polos + ⊕	1
<b>32A</b> "77.62"	<b>7316.6005.0</b>	16 polos + ⊕ numeración del 1 al 16	1
	<b>+</b>	32 polos + ⊕	
<b>48A</b> "104.62"	<b>7316.6006.0</b>	16 polos + ⊕ numeración del 17 al 32	1
	<b>7324.6007.0</b>	24 polos + ⊕ numeración del 1 al 24	1
<b>48A</b> "104.62"	<b>+</b>	48 polos + ⊕	
	<b>7324.6008.0</b>	24 polos + ⊕ numeración del 25 al 48	1



#### Soportes para contactos macho (sin contactos)\*

"Tamaño" envoltante	Referencia	Descripción	Envase
<b>6A</b> "44.27"	<b>7306.6103.0</b>	6 polos + ⊕	1
<b>10A</b> "57.27"	<b>7310.6104.0</b>	10 polos + ⊕	1
<b>16A</b> "77.27"	<b>7316.6105.0</b>	16 polos + ⊕	1
<b>24A</b> "104.27"	<b>7324.6107.0</b>	24 polos + ⊕	1
<b>32A</b> "77.62"	<b>7316.6105.0</b>	16 polos + ⊕ numeración del 1 al 16	1
	<b>+</b>	32 polos + ⊕	
<b>48A</b> "104.62"	<b>7316.6106.0</b>	16 polos + ⊕ numeración del 17 al 32	1
	<b>7324.6107.0</b>	24 polos + ⊕ numeración del 1 al 24	1
<b>48A</b> "104.62"	<b>+</b>	48 polos + ⊕	
	<b>7324.6108.0</b>	24 polos + ⊕ numeración del 25 al 48	1

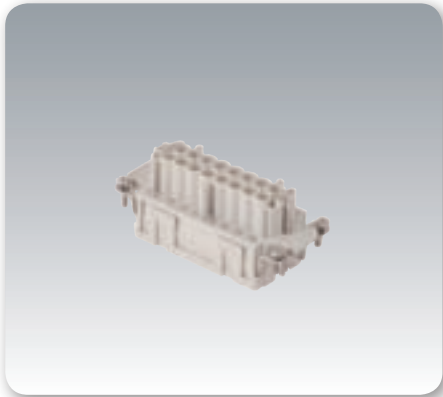
\* ver contactos a engastar de 10A página 350

- soporte aislante de policarbonato autoextinguible, homologado UL y CSA
- contactos a engastar (pedir por separado según la sección)



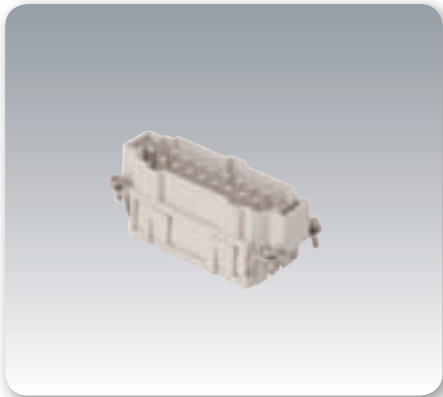
## Bloques de contactos series S-ES

### Bloques de contactos S-ES - 16A máx. - 500V / 6 kV / 3 - conexión con muelle



#### Bases

"Tamaño" envoltente	Referencia	Descripción	Envase
<b>6A</b> "44.27"	<b>7306.6003.0</b>	6 polos + ⊕	1
<b>10A</b> "57.27"	<b>7310.6004.0</b>	10 polos + ⊕	1
<b>16A</b> "77.27"	<b>7316.6005.0</b>	16 polos + ⊕	1
<b>24A</b> "104.27"	<b>7324.6007.0</b>	24 polos + ⊕	1
<b>32A</b> "77.62"	<b>7316.6005.0</b>	16 polos + ⊕ numeración del 1 al 16	1
	<b>+</b>	32 polos + ⊕	
<b>48A</b> "104.62"	<b>7316.6006.0</b>	16 polos + ⊕ numeración del 17 al 32	1
	<b>7324.6007.0</b>	24 polos + ⊕ numeración del 1 al 24	1
<b>48A</b> "104.62"	<b>+</b>	48 polos + ⊕	
	<b>7324.6008.0</b>	24 polos + ⊕ numeración del 25 al 48	1



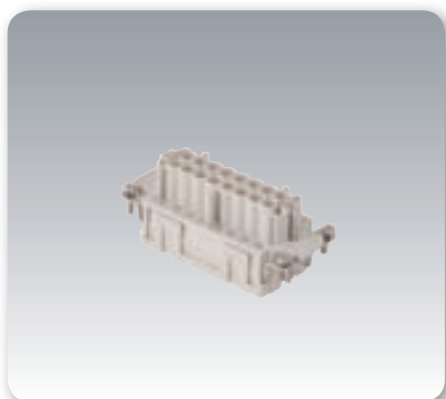
#### Clavijas

"Tamaño" envoltente	Referencia	Descripción	Envase
<b>6A</b> "44.27"	<b>7306.6103.0</b>	6 polos + ⊕	1
<b>10A</b> "57.27"	<b>7310.6104.0</b>	10 polos + ⊕	1
<b>16A</b> "77.27"	<b>7316.6105.0</b>	16 polos + ⊕	1
<b>24A</b> "104.27"	<b>7324.6107.0</b>	24 polos + ⊕	1
<b>32A</b> "77.62"	<b>7316.6105.0</b>	16 polos + ⊕ numeración del 1 al 16	1
	<b>+</b>	32 polos + ⊕	
<b>48A</b> "104.62"	<b>7316.6106.0</b>	16 polos + ⊕ numeración del 17 al 32	1
	<b>7324.6107.0</b>	24 polos + ⊕ numeración del 1 al 24	1
<b>48A</b> "104.62"	<b>+</b>	48 polos + ⊕	
	<b>7324.6108.0</b>	24 polos + ⊕ numeración del 25 al 48	1

- soporte aislante de policarbonato autoextinguible, homologado UL y CSA
- contactos de aleación de cobre plateados
- conexión con muelle para cables de 0,14 ÷ 2,5 mm<sup>2</sup> (AWG 26-14)

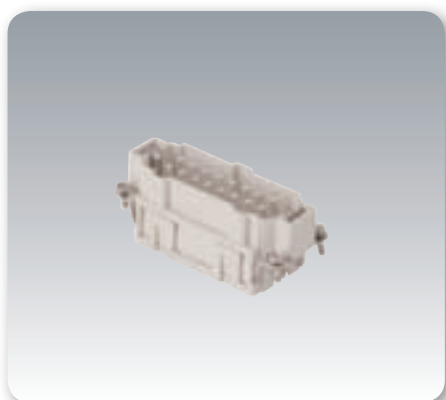
## Bloques de contactos series S-EP

### Bloques de contactos S-EP - 16A máx. 500V / 6kV / 3 - conexión por muelle "push-in"



#### Bases

"Tamaño" envoltente	Referencia	Descripción	Envase
<b>6B</b> "44.27"	<b>7306.5861.0</b>	6 polos + ⊕	1
<b>10B</b> "57.27"	<b>7310.5862.0</b>	10 polos + ⊕	1
<b>16B</b> "77.27"	<b>7316.5863.0</b>	16 polos + ⊕	1
<b>24B</b> "104.27"	<b>7324.5865.0</b>	24 polos + ⊕	1
<b>32B</b> "77.62"	<b>7316.5863.0</b>	16 polos + ⊕ numeración del 1 al 16	1
	+	32 polos + ⊕	
<b>48B</b> "104.62"	<b>7316.5864.0</b>	16 polos + ⊕ numeración del 17 al 32	1
	<b>7324.5865.0</b>	24 polos + ⊕ numeración del 1 al 24	1
<b>48B</b> "104.62"	+	48 polos + ⊕	
	<b>7324.5866.0</b>	24 polos + ⊕ numeración del 25 al 48	1



#### Clavijas

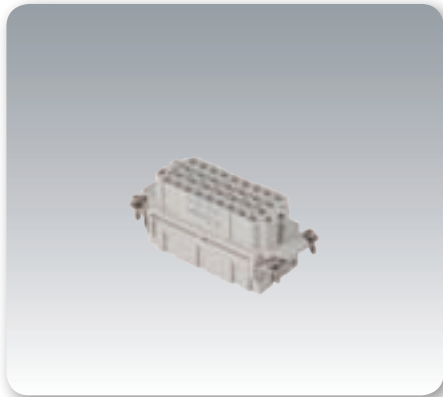
"Tamaño" envoltente	Referencia	Descripción	Envase
<b>6A</b> "44.27"	<b>7306.5961.0</b>	6 polos + ⊕	1
<b>10A</b> "57.27"	<b>7310.5962.0</b>	10 polos + ⊕	1
<b>16A</b> "77.27"	<b>7316.5963.0</b>	16 polos + ⊕	1
<b>24A</b> "104.27"	<b>7324.5965.0</b>	24 polos + ⊕	1
<b>32A</b> "77.62"	<b>7316.5963.0</b>	16 polos + ⊕ numeración del 1 al 16	1
	+	32 polos + ⊕	
<b>48A</b> "104.62"	<b>7316.5964.0</b>	16 polos + ⊕ numeración del 17 al 32	1
	<b>7324.5965.0</b>	24 polos + ⊕ numeración del 1 al 24	1
<b>48A</b> "104.62"	+	48 polos + ⊕	
	<b>7324.5966.0</b>	24 polos + ⊕ numeración del 25 al 48	1

- soporte aislante de policarbonato autoextinguible, homologado UL y CSA
- contactos de aleación de cobre plateados
- conexión con muelle para cables de 0,14 ÷ 2,5 mm<sup>2</sup> (AWG 26-14)
- conexión rápida "push-in" por la simple introducción del conductor sólido sin necesidad de destornillador
- para la desconexión del conductor es necesario utilizar un destornillador de punta ranurada 0,5x2,5mm referencia 016400



## Bloques de contactos series S-EE

### Bloques de contactos S-EE - 16A máx. - 500V / 6 kV / 3 - conexión por engaste



#### Soportes para contactos hembra (sin contactos)\*

"Tamaño" envoltorio	Referencia	Descripción	Envase
<b>6A</b> "44.27"	<b>7306.6003.0</b>	6 polos + ⊕	1
<b>10A</b> "57.27"	<b>7310.6004.0</b>	10 polos + ⊕	1
<b>16A</b> "77.27"	<b>7316.6005.0</b>	16 polos + ⊕	1
<b>24A</b> "104.27"	<b>7324.6007.0</b>	24 polos + ⊕	1
<b>32A</b> "77.62"	<b>7316.6005.0</b>	16 polos + ⊕ numeración del 1 al 16	1
	<b>+</b>	32 polos + ⊕	
<b>48A</b> "104.62"	<b>7316.6006.0</b>	16 polos + ⊕ numeración del 17 al 32	1
	<b>7324.6007.0</b>	24 polos + ⊕ numeración del 1 al 24	1
<b>48A</b> "104.62"	<b>+</b>	48 polos + ⊕	
	<b>7324.6008.0</b>	24 polos + ⊕ numeración del 25 al 48	1



#### Soportes para contactos macho (sin contactos)\*

"Tamaño" envoltorio	Referencia	Descripción	Envase
<b>6A</b> "44.27"	<b>7306.6103.0</b>	6 polos + ⊕	1
<b>10A</b> "57.27"	<b>7310.6104.0</b>	10 polos + ⊕	1
<b>16A</b> "77.27"	<b>7316.6105.0</b>	16 polos + ⊕	1
<b>24A</b> "104.27"	<b>7324.6107.0</b>	24 polos + ⊕	1
<b>32A</b> "77.62"	<b>7316.6105.0</b>	16 polos + ⊕ numeración del 1 al 16	1
	<b>+</b>	32 polos + ⊕	
<b>48A</b> "104.62"	<b>7316.6106.0</b>	16 polos + ⊕ numeración del 17 al 32	1
	<b>7324.6107.0</b>	24 polos + ⊕ numeración del 1 al 24	1
<b>48A</b> "104.62"	<b>+</b>	48 polos + ⊕	
	<b>7324.6108.0</b>	24 polos + ⊕ numeración del 25 al 48	1

\* ver contactos a engastar de 16A página 350

- soporte aislante de policarbonato autoextinguible, homologado UL y CSA
- contactos a engastar (pedir por separado según la sección)

## Bloques de contactos series S-EAV

### Bloques de contactos S-EAV - 16A máx. 500V / 6 kV / 3 - conexión con tornillo en regleta de bornes



#### Bases

"Tamaño" envoltorio	Referencia		Descripción	Envase
	Izquierda	Derecha		
6A "44.27"	7406.6011.0	7406.6012.0	6 polos + ⊕	1
10A "57.27"	7410.6013.0	7410.6014.0	10 polos + ⊕	1
16A "77.27"	7416.6015.0	7416.6016.0	16 polos + ⊕	1
24A "104.27"	7424.6017.0	7424.6018.0	24 polos + ⊕	1



#### Clavijas

"Tamaño" envoltorio	Referencia		Descripción	Envase
	Izquierda	Derecha		
6A "44.27"	7406.6111.0	7406.6112.0	6 polos + ⊕	1
10A "57.27"	7410.6113.0	7410.6114.0	10 polos + ⊕	1
16A "77.27"	7416.6115.0	7416.6116.0	16 polos + ⊕	1
24A "104.27"	7424.6117.0	7424.6118.0	24 polos + ⊕	1

- soporte aislante de policarbonato autoextinguible, homologado UL y CSA
- contactos de aleación de cobre plateados
- conexión con tornillo para cables de 0,5 ÷ 2,5 mm<sup>2</sup> (AWG 20-14)
- tornillos imperdibles de acero inox, cabeza mixta ranurada/cruz, par de torsión 0,5 Nm según norma EN 60999
- se pueden incorporar señalizaciones de diversas marcas

### Accesorios para bloques S-EAV



#### Soporte para montaje sobre guía DIN

Referencia	Descripción	Envase
7400.6836.0	soporte para montaje de bloques S-EAV	10



#### Tornillos de acoplamiento para bloques S-E con bloques S-EAV

Referencia	Descripción	Envase
7400.6877.0	tornillos hembra para bloques S-EAV	10
7400.6878.0	tornillos macho para bloques S-E	10





## Bloques de contactos series S-EHV

### Bloques de contactos S-EHV - 16A máx. 830V / 8 kV / 3 - conexión con tornillo



#### Bases

"Tamaño" envoltente	Referencia	Descripción	Envase
<b>10B</b> "57.27"	<b>7503.6031.0</b>	3 polos + ⊕ + 2 polos	1
<b>16B</b> "77.27"	<b>7506.6032.0</b>	6 polos + ⊕ + 2 polos	1
<b>24A</b> "104.27"	<b>7510.6033.0</b>	10 polos + ⊕ + 2 polos	1
<b>24A</b> "104.27"	<b>7516.6034.0</b>	16 polos + ⊕ + 2 polos	1
<b>32A</b> "77.62"	<b>7506.6032.0</b>	6 polos + ⊕ + 2 polos numeración del 1 al 6	1
	+	12 polos + ⊕ + 4 polos	
<b>48A</b> "104.62"	<b>7506.6052.0</b>	6 polos + ⊕ + 2 polos numeración del 7 al 12	1
	<b>7510.6033.0</b>	10 polos + ⊕ + 2 polos numeración del 1 al 10	1
<b>48A</b> "104.62"	+	20 polos + ⊕ + 4 polos	
	<b>7510.6053.0</b>	10 polos + ⊕ + 2 polos numeración del 11 al 20	1
<b>48A</b> "104.62"	<b>7516.6034.0</b>	16 polos + ⊕ + 2 polos numeración del 1 al 16	1
	+	32 polos + ⊕ + 4 polos	
<b>48A</b> "104.62"	<b>7516.6035.0</b>	16 polos + ⊕ + 2 polos numeración del 17 al 32	1



#### Clavijas

"Tamaño" envoltente	Referencia	Descripción	Envase
<b>10B</b> "57.27"	<b>7503.6131.0</b>	3 polos + ⊕ + 2 polos	1
<b>16B</b> "77.27"	<b>7506.6132.0</b>	6 polos + ⊕ + 2 polos	1
<b>24A</b> "104.27"	<b>7510.6133.0</b>	10 polos + ⊕ + 2 polos	1
<b>24A</b> "104.27"	<b>7516.6134.0</b>	16 polos + ⊕ + 2 polos	1
<b>32A</b> "77.62"	<b>7506.6132.0</b>	6 polos + ⊕ + 2 polos numeración del 1 al 6	1
	+	12 polos + ⊕ + 4 polos	
<b>48A</b> "104.62"	<b>7506.6152.0</b>	6 polos + ⊕ + 2 polos numeración del 7 al 12	1
	<b>7510.6133.0</b>	10 polos + ⊕ + 2 polos numeración del 1 al 10	1
<b>48A</b> "104.62"	+	20 polos + ⊕ + 4 polos	
	<b>7510.6153.0</b>	10 polos + ⊕ + 2 polos numeración del 11 al 20	1
<b>48A</b> "104.62"	<b>7516.6134.0</b>	16 polos + ⊕ + 2 polos numeración del 1 al 16	1
	+	32 polos + ⊕ + 4 polos	
<b>48A</b> "104.62"	<b>7516.6135.0</b>	16 polos + ⊕ + 2 polos numeración del 17 al 32	1

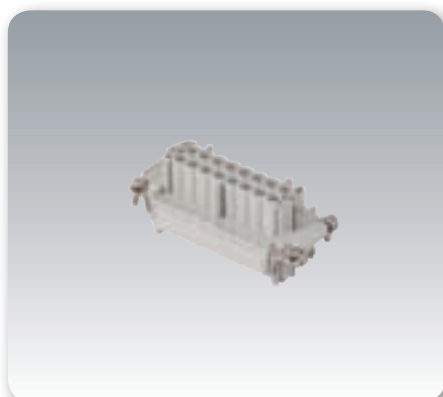
- soporte aislante de policarbonato autoextinguible, homologado UL y CSA
- contactos de aleación de cobre plateados
- conexión con tornillo para cables de 0,5 ÷ 2,5 mm<sup>2</sup> (AWG 20-14) y 4,0 mm<sup>2</sup> sin plaquita de protección
- tornillos imperdibles de acero inox, cabeza mixta ranurada/cruz, par de torsión 0,5 Nm según norma EN 60999
- plaquitas de acero inox para la protección del conductor
- 2/4 contactos adicionales para la seguridad en conexiones de alto voltaje
- para instalar bloques de contacto es necesario utilizar envoltentes de la serie "HV" (consultar catálogo general MOLEX GWConnect).

Dimensiones en mm.



# Bloques de contactos series S-EHV

## Bloques de contactos S-EHV - 16A máx. 830V / 8 kV / 3 - conexión por engaste



### Soportes para contactos hembra (sin contactos)\*

"Tamaño" envoltente	Referencia	Descripción	Envase
<b>10B</b> "57.27"	<b>7503.6071.0</b>	3 polos + ⊕ + 2 polos	1
<b>16B</b> "77.27"	<b>7506.6072.0</b>	6 polos + ⊕ + 2 polos	1
<b>24A</b> "104.27"	<b>7510.6073.0</b>	10 polos + ⊕ + 2 polos	1
<b>32A</b> "77.62"	<b>7506.6072.0</b>	6 polos + ⊕ + 2 polos numeración del 1 al 6	1
	+	12 polos + ⊕ + 4 polos	
	<b>7506.6082.0</b>	6 polos + ⊕ + 2 polos numeración del 7 al 12	1
<b>48A</b> "104.62"	<b>7510.6073.0</b>	10 polos + ⊕ + 2 polos numeración del 1 al 10	1
	+	20 polos + ⊕ + 4 polos	
	<b>7510.6083.0</b>	10 polos + ⊕ + 2 polos numeración del 11 al 20	1



### Soportes para contactos macho (sin contactos)\*

"Tamaño" envoltente	Referencia	Descripción	Envase
<b>10B</b> "57.27"	<b>7503.6171.0</b>	3 polos + ⊕ + 2 polos	1
<b>16B</b> "77.27"	<b>7506.6172.0</b>	6 polos + ⊕ + 2 polos	1
<b>24A</b> "104.27"	<b>7510.6173.0</b>	10 polos + ⊕ + 2 polos	1
<b>32A</b> "77.62"	<b>7506.6172.0</b>	6 polos + ⊕ + 2 polos numeración del 1 al 6	1
	+	12 polos + ⊕ + 4 polos	
	<b>7506.6182.0</b>	6 polos + ⊕ + 2 polos numeración del 7 al 12	1
<b>48A</b> "104.62"	<b>7510.6173.0</b>	10 polos + ⊕ + 2 polos numeración del 1 al 10	1
	+	20 polos + ⊕ + 4 polos	
	<b>7510.6183.0</b>	10 polos + ⊕ + 2 polos numeración del 11 al 20	1

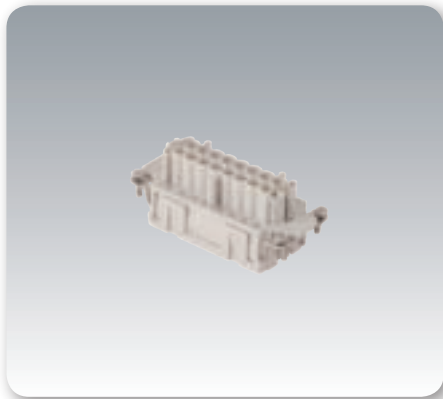
\* ver contactos a engastar 16A página 350

- soporte aislante de policarbonato autoextinguible, homologado UL y CSA
- contactos a engastar (pedir por separado según la sección)
- 2/4 contactos adicionales para la seguridad en conexiones de alto voltaje
- para tensiones superiores a 500V se recomienda utilizar envoltentes de la serie "HV" (consultar catálogo general MOLEX GWConnect)



## Bloques de contactos series S-ESHV

### Bloques de contactos S-ESHV - 16A máx. 830V / 8 kV / 3 - conexión con muelle



#### Bases

"Tamaño" envoltente	Referencia	Descripción	Envase
<b>10B</b> "57.27"	<b>7503.6071.0</b>	3 polos + ⊕ + 2 polos	1
<b>16B</b> "77.27"	<b>7506.6072.0</b>	6 polos + ⊕ + 2 polos	1
<b>24A</b> "104.27"	<b>7510.6073.0</b>	10 polos + ⊕ + 2 polos	1
<b>32A</b> "77.62"	<b>7506.6072.0</b>	6 polos + ⊕ + 2 polos numeración del 1 al 6	1
	+	12 polos + ⊕ + 4 polos	
	<b>7506.6082.0</b>	6 polos + ⊕ + 2 polos numeración del 7 al 12	1
<b>48A</b> "104.62"	<b>7510.6073.0</b>	10 polos + ⊕ + 2 polos numeración del 1 al 10	1
	+	20 polos + ⊕ + 4 polos	
	<b>7510.6083.0</b>	10 polos + ⊕ + 2 polos numeración del 11 al 20	1



#### Clavijas

"Tamaño" envoltente	Referencia	Descripción	Envase
<b>10B</b> "57.27"	<b>7503.6171.0</b>	3 polos + ⊕ + 2 polos	1
<b>16B</b> "77.27"	<b>7506.6172.0</b>	6 polos + ⊕ + 2 polos	1
<b>24A</b> "104.27"	<b>7510.6173.0</b>	10 polos + ⊕ + 2 polos	1
	<b>7506.6172.0</b>	6 polos + ⊕ + 2 polos numeración del 1 al 6	1
	+	12 polos + ⊕ + 4 polos	
<b>32A</b> "77.62"	<b>7506.6182.0</b>	6 polos + ⊕ + 2 polos numeración del 7 al 12	1
	<b>7510.6173.0</b>	10 polos + ⊕ + 2 polos numeración del 1 al 10	1
	+	20 polos + ⊕ + 4 polos	
<b>48A</b> "104.62"	<b>7510.6183.0</b>	10 polos + ⊕ + 2 polos numeración del 11 al 20	1

- soporte aislante de policarbonato autoextinguible, homologado UL y CSA
- contactos de aleación de cobre plateados
- conexión con muelle para cables de 0,14 ÷ 2,5 mm<sup>2</sup> (AWG 26-14)
- 2/4 contactos adicionales para la seguridad en conexiones de alto voltaje
- para instalar estos bloques de contacto es necesario utilizar envoltentes de la serie "HV" (consultar catálogo general MOLEX GWConnect).

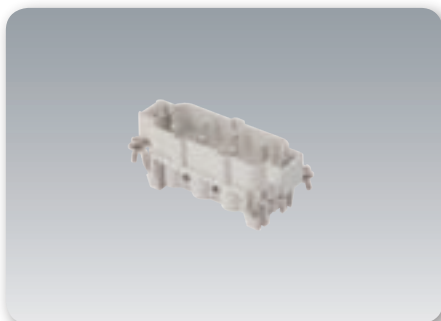
## Bloques de contactos series S-HSB

### Bloques de contactos S-HSB - 35A máx. - 830V / 6kV / 3 - conexión con tornillo



#### Bases

"Tamaño" envoltente	Referencia	Descripción	Envase
<b>16B</b> "77.27"	<b>7306.6041.0</b>	6 polos + ⊕	1
	<b>7306.6041.0</b>	6 polos + ⊕ numeración del 1 al 6	1
<b>32A</b> "77.62"	<b>+</b>	12 polos + ⊕	
	<b>7306.6042.0</b>	6 polos + ⊕ numeración del 7 al 12	1



#### Clavijas

"Tamaño" envoltente	Referencia	Descripción	Envase
<b>16B</b> "77.27"	<b>7306.6141.0</b>	6 polos + ⊕	1
	<b>7306.6141.0</b>	6 polos + ⊕ numeración del 1 al 6	1
<b>32A</b> "77.62"	<b>+</b>	12 polos + ⊕	
	<b>7306.6142.0</b>	6 polos + ⊕ numeración del 7 al 12	1

\* ver contactos a engastar 16A página 350

- soporte aislante de policarbonato autoextinguible, homologado UL y CSA
- contactos de aleación de cobre plateados
- conexión con tornillo para cables de 1,5 ÷ 6 mm<sup>2</sup> (AWG 16-10)
- tornillos imperdibles de acero inox, cabeza mixta ranurada/cruz, par de torsión 1,2 Nm según norma EN 60999 para la formación de conectores de 6 y 12 polos
- plaquitas de acero inox para la protección del conductor
- para tensiones superiores a 500V se recomienda utilizar envoltentes de la serie "HV" (consultar catálogo general MOLEX GWConnect)



## Bloques de contactos series S-K

### Bloques de contactos S-K - 80A máx. / 16A máx. auxiliares - conexión con tornillo



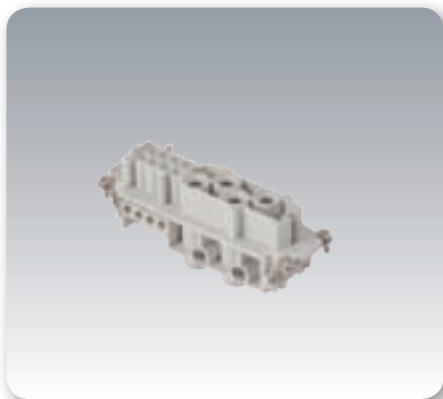
#### S-K - 4 polos - 80A máx. - 830V / 8kV / 3

"Tamaño" envoltente	Referencia	Descripción	Envase
16B "77.27"	7304.6044.0	base - 4 polos 80A max + ⊕	1
16B "77.27"	7304.6144.0	clavija - 4 polos 80A max + ⊕	1



#### S-K 4/2 - 4 polos - 80A máx. - 830V / 8kV / 3 + 2 polos auxiliares - 16A máx. - 400V / 6kV / 3

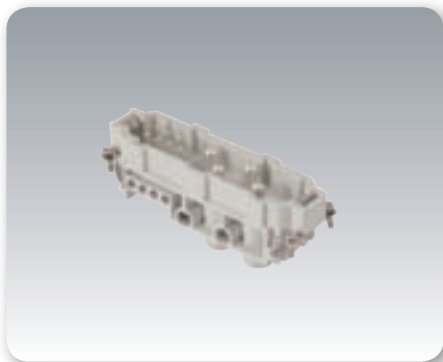
"Tamaño" envoltente	Referencia	Descripción	Envase
16B "77.27"	7304.6044.0	base - 4 polos 80A max + 2 polos 16A max + ⊕	1
16B "77.27"	7304.6144.0	clavija - 4 polos 80A max + 2 polos 16A max + ⊕	1



#### S-K 4/8 - 4 polos - 80A máx. - 500V / 6kV / 3 + 8 polos auxiliares - 16A máx. - 500V / 6kV / 3

"Tamaño" envoltente	Referencia	Descripción	Envase
24B "104.27"	7312.6043.0	base - 4 polos 80A max + 8 polos 16A + ⊕	1
24B "104.27"	7312.6143.0	clavija - 4 polos 80A max + 8 polos 16A + ⊕	1

- soporte aislante de policarbonato autoextinguible, homologado UL y CSA
- contactos de aleación de cobre plateados
- 16 A conexión con tornillo para cables de 0,5 ÷ 2,5 mm<sup>2</sup> (AWG 20-14)
- 80 A conexión con tornillo para cables de 1,5 ÷ 6 mm<sup>2</sup> (AWG 16-5)
- tornillos imperdibles de acero inox, cabeza mixta ranurada/cruz, par de torsión 2,5 Nm para contactos de 80A y 0.5 Nm para contactos de 16A según norma EN 60999
- plaquitas de acero inox para la protección del conductor en los contactos de 16A
- para tensiones superiores a 500V se recomienda utilizar envoltentes de la serie "HV" (consultar catálogo general MOLEX GWConnect)



Dimensiones en mm.

## Bloques de contactos series S-Q Y S-QD

### Bloques de contactos S-Q 5/0 - 16A máx. 230/400V / 4kV / 3 - conexión por engaste



#### Soporte para contactos hembra (sin contactos)\*

"Tamaño" envoltente	Referencia	Descripción	Envase
3A "21.21"	7605.5801.0	5 polos + ⊕	10



#### Soporte para contactos macho (sin contactos)\*

"Tamaño" envoltente	Referencia	Descripción	Envase
3A "21.21"	7605.5901.0	5 polos + ⊕	10

\* ver contactos a engastar 16A página 350

- soporte aislante de policarbonato autoextinguible, homologado UL y CSA
- contactos a engastar (pedir por separado según la sección)(consultar catálogo WESTEC)

### Bloques de contactos S-Q 12 - 10A máx. 400V / 4kV / 3 - conexión por engaste



#### Soporte para contactos hembra (sin contactos)\*

"Tamaño" envoltente	Referencia	Descripción	Envase
3A "21.21"	7612.5805.0	12 polos + ⊕	10



#### Soporte para contactos macho (sin contactos)\*

"Tamaño" envoltente	Referencia	Descripción	Envase
3A "21.21"	7612.5905.0	5 polos + ⊕	10

\* ver contactos a engastar 16A página 350

- soporte aislante de policarbonato autoextinguible, homologado UL y CSA
- contactos a engastar (pedir por separado según la sección)

### Bloques de contactos S-QD 8/0 - 16A máx. 500V / 6kV / 3 - conexión por engaste



#### Soporte para contactos hembra (sin contactos)\*

"Tamaño" envoltente	Referencia	Descripción	Envase
QD "32.13"	7608.5807.0	8 polos + ⊕	10



#### Soporte para contactos macho (sin contactos)\*

"Tamaño" envoltente	Referencia	Descripción	Envase
QD "32.13"	7608.5907.0	8 polos + ⊕	10

\* ver contactos a engastar 16A página 350

- soporte aislante de policarbonato autoextinguible, homologado UL y CSA
- contactos a engastar (pedir por separado según la sección)



## Bloques de contactos series S-QD

### Bloques de contactos S-QD 17 - 10A máx. 250V / 4kV / 2 - conexión por engaste



#### Soporte para contactos hembra (sin contactos)\*

"Tamaño" envolvente	Referencia	Descripción	Envase
QD "32.13"	<b>7617.5811.0</b>	17 polos + ⊕	10



#### Soporte para contactos macho (sin contactos)\*

"Tamaño" envolvente	Referencia	Descripción	Envase
QD "32.13"	<b>7617.5911.0</b>	17 polos + ⊕	10

\* ver contactos a engastar 16A página 349

- soporte aislante de policarbonato autoextinguible, homologado UL y CSA
- contactos a engastar (pedir por separado según la sección)

### Bloques de contactos S-QD 4/2 - 40A máx. / 10A máx. auxiliares - conexión por engaste



#### Soporte para contactos hembra (sin contactos)\*

"Tamaño" envolvente	Referencia	Descripción	Envase
QD "32.13"	<b>7606.5815.0</b>	4 polos 40A máx. + 2 polos 10A máx. + ⊕	10



#### Soporte para contactos macho (sin contactos)\*

"Tamaño" envolvente	Referencia	Descripción	Envase
QD "32.13"	<b>7606.5915.0</b>	4 polos 40A máx. + 2 polos 10A máx. + ⊕	10

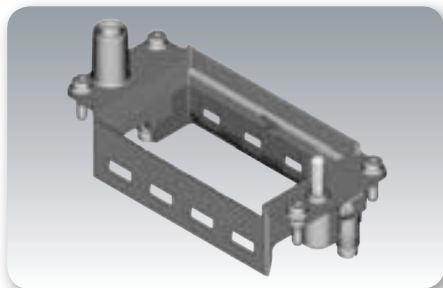
\* ver contactos a engastar 16A página 349

- soporte aislante de policarbonato autoextinguible, homologado UL y CSA
- contactos a engastar (pedir por separado según la sección)



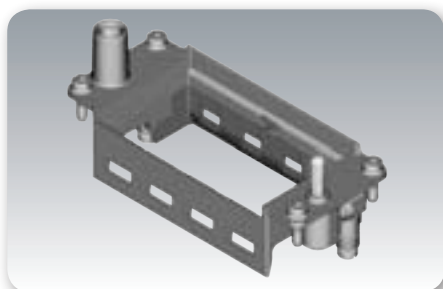
## Bloques de contactos modulares

### Bastidores para bloques de contactos modulares - "tamaño" envoltente B ¡NOVEDAD!



#### Bastidor para zócalos

"Tamaño" envoltente	Referencia	Número de módulos	Descripción	Envase
6B "44.27"	7706.3516.0	2	bastidor para zócalo a-b	1
10B "57.27"	7710.3518.0	3	bastidor para zócalo a-c	1
16B "77.27"	7716.3520.0	4	bastidor para zócalo a-d	1
24B "104.27"	7724.3522.0	6	bastidor para zócalo a-f	1

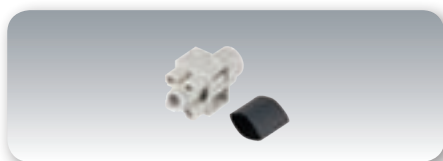


#### Bastidor para cubiertas

"Tamaño" envoltente	Referencia	Número de módulos	Descripción	Envase
6B "44.27"	7706.3515.0	2	bastidor para zócalo A-B	1
10B "57.27"	7710.3517.0	3	bastidor para zócalo A-C	1
16B "77.27"	7716.3519.0	4	bastidor para zócalo A-D	1
24B "104.27"	7724.3521.0	6	bastidor para zócalo A-F	1

- toma de tierra de acuerdo con los estándares de VDE
- el bastidor puede alojar contactos macho o hembra indistintamente
- resistentes a vibraciones e impactos
- no se requieren herramientas para desmontar los módulos

### Bloques de contactos S-M100/1 - 200A máx. 1000V/8kV/3 - modular conexión por engaste



#### Bases (sin contactos)\*

"Tamaño" envoltente	Referencia	Número de módulos	Descripción	Envase
-	7701.3056.0	2	1 polo	1



#### Clavijas (sin contactos)\*

"Tamaño" envoltente	Referencia	Número de módulos	Descripción	Envase
-	7701.3058.0	2	1 polo	1

- soporte aislante de policarbonato autoextinguible, homologado UL
- contacto a engastar (pedir por separado según la sección)
- conexión con tornillo axial para cables de 2,5÷8mm<sup>2</sup> (AWG 14-8) o de 6÷10mm<sup>2</sup> (AWG 10-7)
- utilizar llave macho hexagonal SW2 referencia 8500.3698.0 para fijación y extracción de los cables

\*ver herramientas para engastar en la página 351

\* ver contactos a engastar 200A página 345



## Bloques de contactos modulares

### Bloques de contactos S-M100/2-100A máx. 1000V/8kV/3-modular conexión por engaste



#### Bases (sin contactos)\*

"Tamaño" envoltante	Referencia	Número de módulos	Descripción	Envase
-	<b>7702.3090.0</b>	2	2 polos	1



#### Clavijas (sin contactos)\*

"Tamaño" envoltante	Referencia	Número de módulos	Descripción	Envase
-	<b>7702.3092.0</b>	2	2 polos	1

- soporte aislante de policarbonato autoextinguible, homologado UL
- contacto a engastar (pedir por separado según la sección)

\*ver herramientas para engastar en la página 351

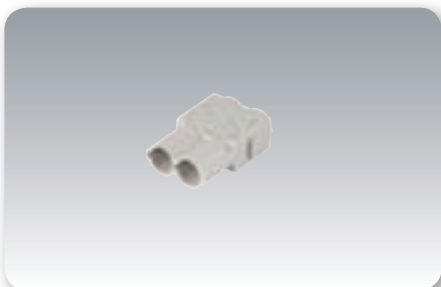
\* ver contactos a engastar 100A página 345

### Bloques de contactos S-M70/2-70A máx. 1000V/8kV/3-modular conexión por engaste



#### Bases (sin contactos)\*

"Tamaño" envoltante	Referencia	Número de módulos	Descripción	Envase
-	<b>7702.3181.0</b>	1	2 polos	1



#### Clavijas (sin contactos)\*

"Tamaño" envoltante	Referencia	Número de módulos	Descripción	Envase
-	<b>7702.3182.0</b>	1	2 polos	1

- soporte aislante de policarbonato autoextinguible, homologado UL
- contacto a engastar (pedir por separado según la sección)
- 2900V tensión fase-neutro y 5000V tensión fase-fase

\*ver herramientas para engastar en la página 351

\* ver contactos a engastar 70A página 346

## Bloques de contactos modulares

### Bloques de contactos S-M40/2A-40A máx. 1000V/8kV/3 - modular conexión por tornillo



#### Bases

"Tamaño" envoltante	Referencia	Número de módulos	Descripción	Envase
-	<b>7702.3230.0</b>	1	2 polos cables de 2,5-8mm <sup>2</sup> (AWG 14-8)	1
-	<b>7702.3232.0</b>	1	2 polos cables de 6-10mm <sup>2</sup> (AWG 10-7)	1



#### Clavijas

"Tamaño" envoltante	Referencia	Número de módulos	Descripción	Envase
-	<b>7702.3234.0</b>	1	cables de 2,5-8mm <sup>2</sup> (AWG 14-8)	1
-	<b>7702.3236.0</b>	1	cables de 6-10mm <sup>2</sup> (AWG 10-7)	1

- soporte aislante de policarbonato autoextinguible, homologado UL
- contacto a engastar (pedir por separado según la sección)

### Bloques de contactos S-M40/2C-40A máx. 1000V/8kV/3-modular conexión por engaste



#### Bases (sin contactos) \*

"Tamaño" envoltante	Referencia	Número de módulos	Descripción	Envase
-	<b>7702.3240.0</b>	1	2 polos	1



#### Clavijas (sin contactos) \*

"Tamaño" envoltante	Referencia	Número de módulos	Descripción	Envase
-	<b>7702.3242.0</b>	1	2 polos	1

- soporte aislante de policarbonato autoextinguible, homologado UL
- contacto a engastar (pedir por separado según la sección)

\*ver herramientas para engastar en la página 351

\* ver contactos a engastar 40A página 346



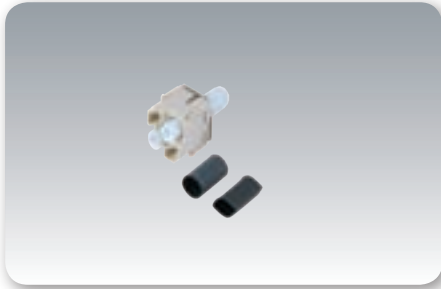
## Bloques de contactos modulares

### Bloques de contactos S-M16/2HV-16A máx. 2900-5000V/8kV/3-modular conexión por engaste



#### Bases (sin contactos)\*

"Tamaño" envoltente	Referencia	Número de módulos	Descripción	Envase
-	<b>7702.3390.0</b>	2	1 polo	1



#### Clavijas (sin contactos)\*

"Tamaño" envoltente	Referencia	Número de módulos	Descripción	Envase
-	<b>7702.3392.0</b>	2	1 polo	1

- soporte aislante de policarbonato autoextinguible, homologado UL
- contacto a engastar (pedir por separado según la sección)
- 2900V tensión fase-neutro y 5000V tensión fase-fase
- ver herramientas para engastar en la página 351

\* ver contactos a engastar 16A página 350

### Bloques de contactos S-M40/3A-40A máx. 690V/8kV/3-modular conexión por tornillo



#### Bases

"Tamaño" envoltente	Referencia	Número de módulos	Descripción	Envase
-	<b>7703.3250.0</b>	1	3 polos cables de 2,5-8mm <sup>2</sup> (AWG 14-8)	1
-	<b>7703.3252.0</b>	1	3 polos cables de 6-10mm <sup>2</sup> (AWG 10-7)	1



#### Clavijas

"Tamaño" envoltente	Referencia	Número de módulos	Descripción	Envase
-	<b>7703.3254.0</b>	1	3 polos cables de 2,5-8mm <sup>2</sup> (AWG 14-8)	1
-	<b>7703.3256.0</b>	1	3 polos cables de 6-10mm <sup>2</sup> (AWG 10-7)	1

- soporte aislante de policarbonato autoextinguible, homologado UL
- contactos de aleación de cobre plateados
- conexión con tornillo axial para cables de 2,5-8mm<sup>2</sup> (AWG 14-8) o de 6-10mm<sup>2</sup> (AWG 10-7)
- utilizar llave macho hexagonal SW2 referencia 8500.3698.0 para fijación y extracción de los cables

Dimensiones en mm.

## Bloques de contactos modulares

### Bloques de contactos S-M40/3C-40A máx. 500V/8kV/3-modular conexión por engaste



#### Bases (sin contactos)\*

"Tamaño" envoltante	Referencia	Número de módulos	Descripción	Envase
-	<b>7703.3264.0</b>	1	3 polos	1



#### Clavijas (sin contactos)\*

"Tamaño" envoltante	Referencia	Número de módulos	Descripción	Envase
-	<b>7703.3266.0</b>	1	3 polos	1

- soporte aislante de policarbonato autoextinguible, homologado UL
- contacto a engastar (pedir por separado según la sección)
- ver herramientas para engastar en la página 351

\* ver contactos a engastar 40A página 346

### Bloques de contactos S-M40/4-40A máx. 830V/8kV/3-modular conexión por engaste



#### Bases (sin contactos)\*

"Tamaño" envoltante	Referencia	Número de módulos	Descripción	Envase
-	<b>7704.3268.0</b>	1	4 polos	1



#### Clavijas (sin contactos)\*

"Tamaño" envoltante	Referencia	Número de módulos	Descripción	Envase
-	<b>7704.3270.0</b>	1	4 polos	1

- soporte aislante de policarbonato autoextinguible, homologado UL
- contacto a engastar (pedir por separado según la sección)
- ver herramientas para engastar en la página 351

\* ver contactos a engastar 40A página 346



## Bloques de contactos modulares

### Bloques de contactos S-M16/5 - 16A máx. 400V / 6kV / 3 - modular conexión por muelle



#### Bases

"Tamaño" envoltante	Referencia	Número de módulos	Descripción	Envase
-	<b>7705.3360.0</b>	2	5 polos	1



#### Clavijas

"Tamaño" envoltante	Referencia	Número de módulos	Descripción	Envase
-	<b>7705.3362.0</b>	2	5 polos	1

- soporte aislante de policarbonato autoextinguible, homologado UL
- contactos de aleación de cobre plateados
- conexión con tornillo axial para cables de 2,5+8mm<sup>2</sup> (AWG 14-8) o de 6+10mm<sup>2</sup> (AWG 10-7)
- utilizar destornillador plano de 0,4x2,5mm referencia 016400 para fijación y extracción de los cables

### Bloques de contactos S-M16/6 - 16A máx. 500V / 6kV / 3 - modular conexión por engaste



#### Bases (sin contactos)\*

"Tamaño" envoltante	Referencia	Número de módulos	Descripción	Envase
-	<b>7706.3327.0</b>	1	6 polos	1



#### Clavijas (sin contactos)\*

"Tamaño" envoltante	Referencia	Número de módulos	Descripción	Envase
-	<b>7706.3329.0</b>	1	6 polos	1

- soporte aislante de policarbonato autoextinguible, homologado UL
- contactos a engastar (pedir por separado según la sección)
- ver herramientas para engastar en la página 351

\* ver contactos a engastar 16A página 350



## Bloques de contactos modulares

### Bloques de contactos S-M16/6HV-16A máx. 830V/6kV/3-modular conexión por engaste



#### Bases (sin contactos)\*

"Tamaño" envoltante	Referencia	Número de módulos	Descripción	Envase
-	<b>7706.3336.0</b>	1	6 polos	1



#### Clavijas (sin contactos)\*

"Tamaño" envoltante	Referencia	Número de módulos	Descripción	Envase
-	<b>7706.3338.0</b>	1	6 polos	1

- soporte aislante de policarbonato autoextinguible, homologado UL
- contacto a engastar (pedir por separado según la sección)
- ver herramientas para engastar en la página 351

\* ver contactos a engastar 16A página 350

### Bloques de contactos S-M40/3/4-3Px40A+4Px10A máx.830V/8kV/3-modular conexión por engaste



#### Bases (sin contactos)\*

"Tamaño" envoltante	Referencia	Número de módulos	Descripción	Envase
-	<b>7707.3274.0</b>	1	3 polos 40A max + 4 polos 10A max	1



#### Clavijas (sin contactos)\*

"Tamaño" envoltante	Referencia	Número de módulos	Descripción	Envase
-	<b>7707.3276.0</b>	1	3 polos 40A max + 4 polos 10A max	1

- soporte aislante de policarbonato autoextinguible, homologado UL
- contacto a engastar (pedir por separado según la sección)
- ver herramientas para engastar en la página 351

\* ver contactos a engastar 40A página 346 y 10A página 349



## Bloques de contactos modulares

### Bloques de contactos S-M16/8 - 16A máx. 400V / 6kV / 3 - modular conexión por engaste



#### Bases (sin contactos)\*

"Tamaño" envoltante	Referencia	Número de módulos	Descripción	Envase
-	<b>7708.3344.0</b>	1	8 polos	1



#### Clavijas (sin contactos)\*

"Tamaño" envoltante	Referencia	Número de módulos	Descripción	Envase
-	<b>7708.3346.0</b>	1	8 polos	1

- soporte aislante de policarbonato autoextinguible, homologado UL
- contacto a engastar (pedir por separado según la sección)
- ver herramientas para engastar en la página 351

\* ver contactos a engastar 16A página 350

### Bloques de contactos S-M10/12 - 10A máx. 250V / 4kV / 3 - modular conexión por engaste



#### Bases (sin contactos)\*

"Tamaño" envoltante	Referencia	Número de módulos	Descripción	Envase
-	<b>7712.3420.0</b>	1	12 polos	1



#### Clavijas (sin contactos)\*

"Tamaño" envoltante	Referencia	Número de módulos	Descripción	Envase
-	<b>7712.3422.0</b>	1	12 polos	1

- soporte aislante de policarbonato autoextinguible, homologado UL
- contacto a engastar (pedir por separado según la sección)
- ver herramientas para engastar en la página 351

\* ver contactos a engastar 10A página 349

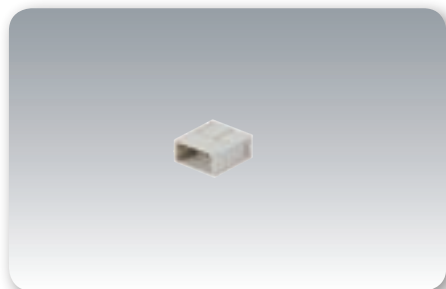
## Bloques de contactos modulares

### Bloques de contactos S-M10/17 - 10A máx. 160V/4kV/3-modular conexión por engaste



#### Bases (sin contactos)\*

"Tamaño" envoltante	Referencia	Número de módulos	Descripción	Envase
-	<b>7717.3424.0</b>	1	17 polos	1



#### Clavijas (sin contactos)\*

"Tamaño" envoltante	Referencia	Número de módulos	Descripción	Envase
-	<b>7717.3426.0</b>	1	17 polos	1

- contactos a engastar (pedir por separado según la sección)
- ver herramientas para engastar en la página 351

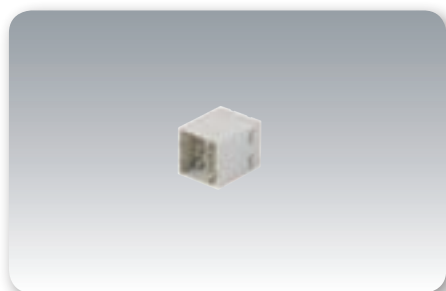
\* ver contactos a engastar 10A página 349

### Bloques de contactos S-M16/20 - 16A máx. 400V / 6kV / 3 - modular conexión por engaste



#### Bases (sin contactos)\*

"Tamaño" envoltante	Referencia	Número de módulos	Descripción	Envase
-	<b>7720.3354.0</b>	2	20 polos	1



#### Clavijas (sin contactos)\*

"Tamaño" envoltante	Referencia	Número de módulos	Descripción	Envase
-	<b>7720.3356.0</b>	2	20 polos	1

- soporte aislante de policarbonato autoextinguible, homologado UL
- contacto a engastar (pedir por separado según la sección)
- ver herramientas para engastar en la página 351

\* ver contactos a engastar 16A página 350



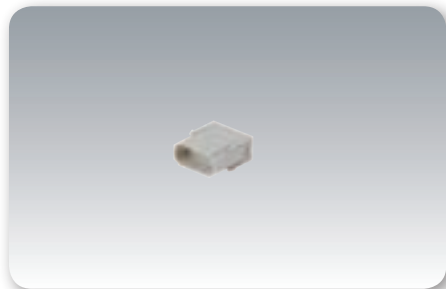
## Bloques de contactos modulares

### Bloques de contactos S-M25 HD - 4A máx. 50V / 0,8kV / 3 -modular conexión por engaste



#### Bases (sin contactos)\*

"Tamaño" envoltante	Referencia	Número de módulos	Descripción	Envase
-	<b>7725.3430.0</b>	1	25 polos	1



#### Clavijas (sin contactos)\*

"Tamaño" envoltante	Referencia	Número de módulos	Descripción	Envase
-	<b>7725.3432.0</b>	1	25 polos	1

- contactos a engastar (pedir por separado según la sección)
- ver herramientas para engastar en la página 351

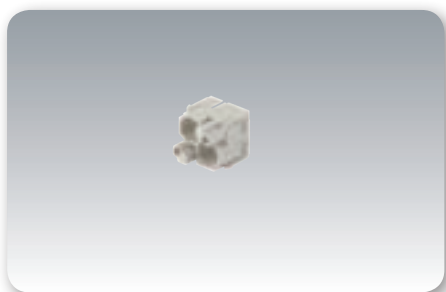
\* ver contactos a engastar 5A página 347

### Bloques S-M/CX2 - 2 conectores BUS apantallados - modular



#### Bases (sin contactos)\*

"Tamaño" envoltante	Referencia	Número de módulos	Descripción	Envase
-	<b>7702.3490.0</b>	2	2 conectores BUS	1



#### Clavijas (sin contactos)\*

"Tamaño" envoltante	Referencia	Número de módulos	Descripción	Envase
-	<b>7702.3492.0</b>	2	2 conectores BUS	1

- soporte aislante de policarbonato autoextinguible, homologado UL
- conectores BUS y contactos a engastar no incluidos (pedir por separado según la sección)
- adaptador para toma de tierra opcional referencia 7700.3515.0
- ver herramientas para engastar en la página 351

\* ver contactos a engastar BUS página 344

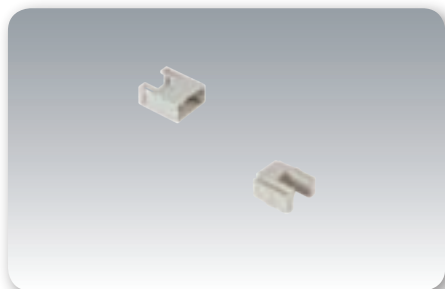
## Bloques de contactos modulares

### Bloques S-M/RJ45 - 1 conector RJ45 - modular



#### Bases

"Tamaño" envoltente	Referencia	Número de módulos	Descripción	Envase
-	<b>7701.3563.0</b>	1	1 conector RJ45	1



#### Clavijas

"Tamaño" envoltente	Referencia	Número de módulos	Descripción	Envase
-	<b>7701.3565.0</b>	1	1 conector RJ45	1
-	<b>7701.3566.0</b>	1	adaptador, imprescindible utilizar con 7701.3565.0	1

- soporte aislante de policarbonato autoextinguible, homologado UL
- para conectores RJ45 tipo CAT6 apantallados con contactos 8p8C
- conectores RJ45 no incluidos (pedir por separado según la sección)
- ensamblaje de los conectores sin herramientas adicionales

### Bloques S-M/PN2 - 2 contactos neumáticos - modular



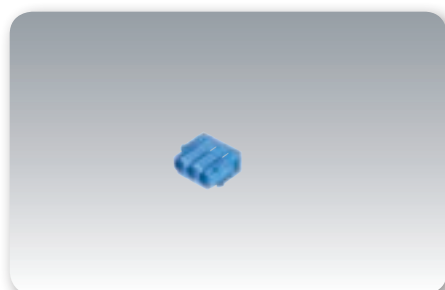
#### Bases - Clavijas (sin contactos)\*

"Tamaño" envoltente	Referencia	Número de módulos	Descripción	Envase
-	<b>7702.3530.0</b>	1	2 contactos neumáticos	1

- soporte aislante de policarbonato autoextinguible color azul
- para tubos de diámetro interior 6mm
- hasta 8 bares de presión
- posible combinar módulos eléctricos con módulos para líquidos dentro de una misma envoltente

\*ver herramientas para engastar en página 347

### Bloques S-M/PN3 - 3 contactos neumáticos - modular



#### Bases - Clavijas (sin contactos)\*

"Tamaño" envoltente	Referencia	Número de módulos	Descripción	Envase
-	<b>7703.3548.0</b>	1	3 contactos neumáticos	1

- soporte aislante de policarbonato autoextinguible color azul
- para tubos de diámetro interior 6mm
- hasta 8 bares de presión
- posible combinar módulos eléctricos con módulos para líquidos dentro de una misma envoltente

\* ver contactos neumáticos página 347



## Bloques de contactos modulares

### Bloques S-M - bloque ciego - modular



#### Bases - Clavijas

"Tamaño" envolvente	Referencia	Número de módulos	Descripción	Envase
-	<b>7703.3513.0</b>	1	bloque ciego	1

- bloque de policarbonato autoextinguible
- para ocupar módulos libres en bastidores modulares

### Conector circular BUS - 4P+apantallamiento - 16A



#### Conector hembra (sin contactos)\*

"Tamaño" envolvente	Referencia	Descripción	Envase
-	<b>7704.3494.0</b>	BUS hembra	1



#### Conector hembra (sin contactos)\*

"Tamaño" envolvente	Referencia	Descripción	Envase
-	<b>7704.3496.0</b>	BUS macho	1

- para serie S-CX/4
- con sistema para apantallamiento

\*ver herramientas para engastar en página 351

### Conector circular BUS - 8P+apantallamiento -5A



#### Conector hembra (sin contactos)\*

"Tamaño" envolvente	Referencia	Descripción	Envase
-	<b>7708.3518.0</b>	BUS hembra	1



#### Conector hembra (sin contactos)\*

"Tamaño" envolvente	Referencia	Descripción	Envase
-	<b>7708.3520.0</b>	BUS macho	1

- para serie S-CX/4
- con sistema para apantallamiento

\* herramientas para engastar consultar

Dimensiones en mm.



# Contactos para engastar

## Contactos para engastar - 200A



### Contactos hembra - plateados

Referencia	Sección	Galga	Longitud de pelado mm	Envase
<b>7700.3065.0</b>	16 mm <sup>2</sup>	AWG5	19	100
<b>7700.3066.0</b>	25 mm <sup>2</sup>	AWG4	19	100
<b>7700.3067.0</b>	35 mm <sup>2</sup>	AWG2	20	100
<b>7700.3068.0</b>	50 mm <sup>2</sup>	AWG0	22,5	100
<b>7700.3069.0</b>	70 mm <sup>2</sup>	AWG00	22,5	100

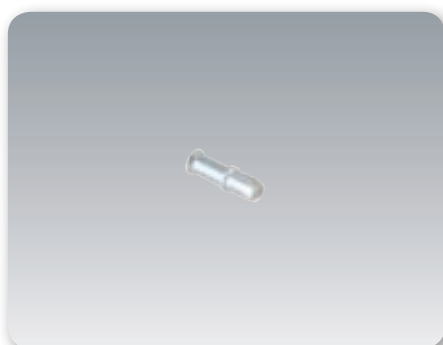


### Contactos macho - plateados

Referencia	Sección	Galga	Longitud de pelado mm	Envase
<b>7700.3071.0</b>	16 mm <sup>2</sup>	AWG5	19	100
<b>7700.3072.0</b>	25 mm <sup>2</sup>	AWG4	19	100
<b>7700.3073.0</b>	35 mm <sup>2</sup>	AWG2	20	100
<b>7700.3074.0</b>	50 mm <sup>2</sup>	AWG0	22,5	100
<b>7700.3075.0</b>	70 mm <sup>2</sup>	AWG00	22,5	100

- para serie S-M200/1
- aleación de cobre plateado
- herramientas para engastar consultar

## Contactos para engastar - 100A



### Contactos hembra - plateados

Referencia	Sección	Galga	Longitud de pelado mm	Envase
<b>7700.3131.0</b>	10 mm <sup>2</sup>	AWG7	19	100
<b>7700.3132.0</b>	16 mm <sup>2</sup>	AWG5	19	100
<b>7700.3133.0</b>	25 mm <sup>2</sup>	AWG4	19	100
<b>7700.3134.0</b>	35 mm <sup>2</sup>	AWG2	16	100



### Contactos macho - plateados

Referencia	Sección	Galga	Longitud de pelado mm	Envase
<b>7700.3135.0</b>	10 mm <sup>2</sup>	AWG7	19	100
<b>7700.3136.0</b>	16 mm <sup>2</sup>	AWG5	19	100
<b>7700.3137.0</b>	25 mm <sup>2</sup>	AWG4	19	100
<b>7700.3138.0</b>	35 mm <sup>2</sup>	AWG2	16	100

- para serie S-M200/2
- aleación de cobre plateado
- herramientas para engastar consultar



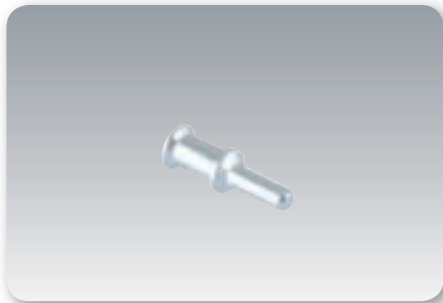
## Contactos para engastar

### Contactos para engastar - 70A



#### Contactos hembra - plateados

Referencia	Sección	Galga	Longitud de pelado mm	Envase
<b>7700.3184.0</b>	10 mm <sup>2</sup>	AWG7	15	100
<b>7700.3185.0</b>	16 mm <sup>2</sup>	AWG5	15	100
<b>7700.3186.0</b>	25 mm <sup>2</sup>	AWG4	15	100



#### Contactos macho - plateados\*

Referencia	Sección	Galga	Longitud de pelado mm	Envase
<b>7700.3188.0</b>	10 mm <sup>2</sup>	AWG7	15	100
<b>7700.3189.0</b>	16 mm <sup>2</sup>	AWG5	15	100
<b>7700.3190.0</b>	25 mm <sup>2</sup>	AWG4	15	100

\*disponible bajo demanda contactos dorados.

- para serie S-M70/2
- aleación de cobre plateado
- herramientas para engastar consultar

### Contactos para engastar - 40A



#### Contactos hembra - plateados\*

Referencia	Sección	Galga	Longitud de pelado mm	Envase
<b>7600.5700.0</b>	1,5 mm <sup>2</sup>	AWG16	9	100
<b>7600.5701.0</b>	2,5 mm <sup>2</sup>	AWG14	9	100
<b>7600.5702.0</b>	4 mm <sup>2</sup>	AWG12	9,6	100
<b>7600.5703.0</b>	6 mm <sup>2</sup>	AWG10	9,6	100
<b>7600.5704.0</b>	10 mm <sup>2</sup>	AWG7	15	100



#### Contactos macho - plateados\*

Referencia	Sección	Galga	Longitud de pelado mm	Envase
<b>7600.5710.0</b>	1,5 mm <sup>2</sup>	AWG16	9	100
<b>7600.5711.0</b>	2,5 mm <sup>2</sup>	AWG14	9	100
<b>7600.5712.0</b>	4 mm <sup>2</sup>	AWG12	9,6	100
<b>7600.5713.0</b>	6 mm <sup>2</sup>	AWG10	9,6	100
<b>7600.5714.0</b>	10 mm <sup>2</sup>	AWG7	15	100

\*disponible bajo demanda contactos dorados.

- para series S-M40/2C, S-M40/3C, S-M40/4 y S-M40/3/4
- aleación de cobre plateado
- ver herramientas para engastar en página 351

## Contactos para engastar

### Contactos para engastar - 5A



#### Contactos hembra - dorados

Referencia	Sección	Galga	Longitud de pelado mm	Envase
<b>7700.3436.1</b>	0,08-0,20 mm <sup>2</sup>	AWG28-24	4	100
<b>7700.3437.1</b>	0,14-0,35 mm <sup>2</sup>	AWG26-22	4	100
<b>7700.3438.1</b>	0,35-0,50 mm <sup>2</sup>	AWG22-20	4	100

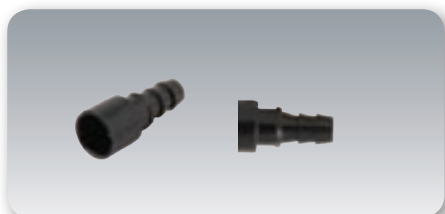


#### Contactos macho - dorados

Referencia	Sección	Galga	Longitud de pelado mm	Envase
<b>7700.3440.1</b>	0,08-0,20 mm <sup>2</sup>	AWG28-24	4	100
<b>7700.3441.1</b>	0,14-0,35 mm <sup>2</sup>	AWG26-22	4	100
<b>7700.3442.1</b>	0,35-0,50 mm <sup>2</sup>	AWG22-20	4	100

- para serie S-MD/25 y S-CX/8
- aleación de cobre dorado
- ver herramientas para engastar en página 351

### Contactos neumáticos - Tubos diámetro interno 6mm



#### Contactos hembra

Referencia	Descripción	Diámetro interno tubo	Envase
<b>7700.3540.0</b>	hembra	6	10
<b>7700.3544.0</b>	hembra con válvula	6	10



#### Contactos macho - dorados

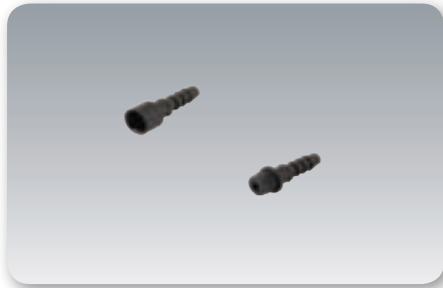
Referencia	Descripción	Diámetro interno tubo	Envase
<b>7700.3542.0</b>	macho	6	10

- para serie S-M/PN2
- Buna-N (goma nitrílica)
- presión máxima 8 bar (116 psi)
- inserción a presión



## Contactos para engastar

### Contactos neumáticos - Tubos diámetro interno 1.6, 3 y 4mm



#### Contactos hembra

Referencia	Descripción	Diámetro interno tubo	Envase
<b>7700.3550.0</b>	hembra	1,6	10
<b>7700.3551.0</b>	hembra	3,0	10
<b>7700.3552.0</b>	hembra	4,0	10
<b>7700.3556.0</b>	hembra con válvula	1,6	10
<b>7700.3557.0</b>	hembra con válvula	3,0	10
<b>7700.3558.0</b>	hembra con válvula	4,0	10



#### Contactos macho

Referencia	Descripción	Diámetro interno tubo	Envase
<b>7700.3553.0</b>	macho	1,6	10
<b>7700.3554.0</b>	macho	3,0	10
<b>7700.3555.0</b>	macho	4,0	10

\*disponible bajo demanda contactos dorados, consultar precio.

- para serie S-M/PN3
- buna-N (goma nitrílica)
- presión máxima 8 bar (116 psi)
- inserción a presión

## Contactos para engastar

### Contactos para engastar - 10A



#### Contactos hembra - plateados

Referencia	Sección	Galga	Longitud de pelado mm	Envase
<b>7100.4201.0</b>	0,14 - 0,37 mm <sup>2</sup>	AWG26 ÷ 22	8	100
<b>7100.4202.0</b>	0,5 mm <sup>2</sup>	AWG20	8	100
<b>7100.4203.0</b>	0,75 mm <sup>2</sup>	AWG18	8	100
<b>7100.4204.0</b>	1 mm <sup>2</sup>	AWG18	8	100
<b>7100.4205.0</b>	1,5 mm <sup>2</sup>	AWG16	8	100
<b>7100.4206.0</b>	2,5 mm <sup>2</sup>	AWG14	6	100



#### Contactos macho - plateados

Referencia	Sección	Galga	Longitud de pelado mm	Envase
<b>7100.4211.0</b>	0,14 - 0,37 mm <sup>2</sup>	AWG26 ÷ 22	8	100
<b>7100.4212.0</b>	0,5 mm <sup>2</sup>	AWG20	8	100
<b>7100.4213.0</b>	0,75 mm <sup>2</sup>	AWG18	8	100
<b>7100.4214.0</b>	1 mm <sup>2</sup>	AWG18	8	100
<b>7100.4215.0</b>	1,5 mm <sup>2</sup>	AWG16	8	100
<b>7100.4216.0</b>	2,5 mm <sup>2</sup>	AWG14	6	100

- para series S-D, S-DD, S-Q 12, S-QD 17 y S-QD 4/2
- ver herramientas para engastar en página 351

### Contactos para engastar - 10A



#### Contactos hembra - dorados

Referencia	Sección	Galga	Longitud de pelado mm	Envase
<b>7100.4201.1</b>	0,14 - 0,37 mm <sup>2</sup>	AWG26 ÷ 22	8	100
<b>7100.4202.1</b>	0,5 mm <sup>2</sup>	AWG20	8	100
<b>7100.4203.1</b>	0,75 mm <sup>2</sup>	AWG18	8	100
<b>7100.4204.1</b>	1 mm <sup>2</sup>	AWG18	8	100
<b>7100.4205.1</b>	1,5 mm <sup>2</sup>	AWG16	8	100
<b>7100.4206.1</b>	2,5 mm <sup>2</sup>	AWG14	6	100



#### Contactos macho - dorados

Referencia	Sección	Galga	Longitud de pelado mm	Envase
<b>7100.4211.1</b>	0,14 - 0,37 mm <sup>2</sup>	AWG26 ÷ 22	8	100
<b>7100.4212.1</b>	0,5 mm <sup>2</sup>	AWG20	8	100
<b>7100.4213.1</b>	0,75 mm <sup>2</sup>	AWG18	8	100
<b>7100.4214.1</b>	1 mm <sup>2</sup>	AWG18	8	100
<b>7100.4215.1</b>	1,5 mm <sup>2</sup>	AWG16	8	100
<b>7100.4216.1</b>	2,5 mm <sup>2</sup>	AWG14	6	100

- para series S-CX/4 y S-CX/75
- aleación de cobre dorado
- ver herramientas para engastar en página 351



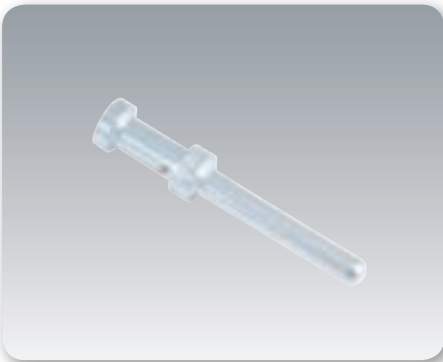
## Contactos para engastar

### Contactos para engastar - 16A



#### Contactos hembra - plateados

Referencia	Sección	Galga	Longitud de pelado mm	Envase
<b>7300.6240.0</b>	0,14 - 0,37 mm <sup>2</sup>	AWG26 ÷ 22	7,5	100
<b>7300.6241.0</b>	0,5 mm <sup>2</sup>	AWG20	7,5	100
<b>7300.6239.0</b>	0,75 mm <sup>2</sup>	AWG18	7,5	100
<b>7300.6242.0</b>	1 mm <sup>2</sup>	AWG18	7,5	100
<b>7300.6243.0</b>	1,5 mm <sup>2</sup>	AWG16	7,5	100
<b>7300.6244.0</b>	2,5 mm <sup>2</sup>	AWG14	7,5	100
<b>7300.6245.0</b>	4 mm <sup>2</sup>	AWG12	7,5	100



#### Contactos macho - plateados

Referencia	Sección	Galga	Longitud de pelado mm	Envase
<b>7300.6237.0</b>	0,14 - 0,37 mm <sup>2</sup>	AWG26 ÷ 22	7,5	100
<b>7300.6246.0</b>	0,5 mm <sup>2</sup>	AWG20	7,5	100
<b>7300.6236.0</b>	0,75 mm <sup>2</sup>	AWG18	7,5	100
<b>7300.6247.0</b>	1 mm <sup>2</sup>	AWG18	7,5	100
<b>7300.6248.0</b>	1,5 mm <sup>2</sup>	AWG16	7,5	100
<b>7300.6249.0</b>	2,5 mm <sup>2</sup>	AWG14	7,5	100
<b>7300.6250.0</b>	4 mm <sup>2</sup>	AWG12	7,5	100

- para series S-A, S-E, S-EE, S-EHV, S-Q 5/0 y S-QD 8/0
- ver herramientas para engastar en página 351

### Contactos para engastar - 16A



#### Contactos hembra - dorados

Referencia	Sección	Galga	Longitud de pelado mm	Envase
<b>7300.6240.1</b>	0,14-0,37 mm <sup>2</sup>	AWG26-22	7,5	100
<b>7300.6241.1</b>	0,5 mm <sup>2</sup>	AWG20	7,5	100
<b>7300.6239.1</b>	0,75 mm <sup>2</sup>	AWG18	7,5	100
<b>7300.6242.1</b>	1,0 mm <sup>2</sup>	AWG18	7,5	100
<b>7300.6243.1</b>	1,5 mm <sup>2</sup>	AWG16	7,5	100
<b>7300.6244.1</b>	2,5 mm <sup>2</sup>	AWG14	7,5	100
<b>7300.6245.1</b>	4,0 mm <sup>2</sup>	AWG12	7,5	100



#### Contactos macho - plateados

Referencia	Sección	Galga	Longitud de pelado mm	Envase
<b>7300.6237.1</b>	0,14-0,37 mm <sup>2</sup>	AWG26-22	7,5	100
<b>7300.6246.1</b>	0,5 mm <sup>2</sup>	AWG20	7,5	100
<b>7300.6236.1</b>	0,75 mm <sup>2</sup>	AWG18	7,5	100
<b>7300.6247.1</b>	1,0 mm <sup>2</sup>	AWG18	7,5	100
<b>7300.6248.1</b>	1,5 mm <sup>2</sup>	AWG16	7,5	100
<b>7300.6249.1</b>	2,5 mm <sup>2</sup>	AWG14	7,5	100
<b>7300.6250.1</b>	4,0 mm <sup>2</sup>	AWG12	7,5	100

- para series S-CX/50
- aleación de cobre dorado
- ver herramientas para engastar en página 351

Dimensiones en mm.



## Herramientas

### Alicates para engastar y accesorios - secciones de cable de 0,14-6,0mm<sup>2</sup> (10A, 16A y 40A)



#### Alicate completo con torreta posicionadora y matrices

Referencia	Descripción	Envase
<b>8500.7925.0</b>	incluye torreta posicionadora para facilitar el crimpado de los contactos y matrices para contactos de D1,6-2,5mm (conductor 0,14-4,0mm <sup>2</sup> )	1



#### Alicate con matrices

Referencia	Descripción	Envase
<b>8500.7921.0</b>	para contactos D1,6-2,5mm (conductor 0,14-4,0mm <sup>2</sup> ) pedir matrices 8500.7926.0 para contactos D4,0mm (conductor 1,5-6,0mm <sup>2</sup> ) pedir matrices 8500.7927.0	1



#### Accesorios

Referencia	Descripción	Envase
<b>8500.7926.0</b>	matrices para conductor 0,14 ÷ 4,0 mm <sup>2</sup>	1
<b>8500.7927.0</b>	matrices para conductor 1,5 ÷ 6,0 mm <sup>2</sup>	1
<b>8500.7931.0</b>	torreta para contactos Ø1,6 ÷ 2,5 mm	1
<b>8500.7932.0</b>	torreta para contactos Ø4,0 mm	1



### Útiles de extracción e inserción de contactos de engastar



#### Extracción

Referencia	Descripción	Serie	Envase
<b>8500.7940.0</b>	0,14 - 0,37 mm <sup>2</sup>	S-D, S-DD, S-Q, S-QD, S-K, S-M	1
<b>8500.7945.0</b>	0,5 mm <sup>2</sup>	S-EC, S-EE, S-K, S-Q, S-QD, S-M	1
<b>8500.7941.0</b>	0,75 mm <sup>2</sup>	S-K, S-Q, S-M	1
<b>8500.7942.0</b>	1 mm <sup>2</sup>	S-K, S-M	1
<b>8500.7943.0</b>	1,5 mm <sup>2</sup>	S-M, S-CX	1



#### Inserción

Referencia	Descripción	Serie	Envase
<b>8500.7948.0</b>	para contactos Ø1,6mm (10A)	S-D, S-DD, S-Q, S-QD, S-K, S-M	1



## Envolventes serie 3A

- envolventes aislantes (incluidos los mecanismos de cierre) de poliamida autoextinguible.

- juntas de elastómero vinilo-nitrilo.
- grado de protección de los conectores acoplados: IP66 Para IP67/IP69 utilizar tornillo con junta 6821.3464.X

### Envolventes aislantes para bloques series S-A (10A) y S-Q

#### Zócalos empotrables



- material aislante gris RAL7035

"Tamaño" envolvente	Referencia	Rosca	Referencia	Rosca	Descripción	Dimensiones externas mm		
	Métrica		Pg			Base A x B	Altura C	Envase
3A "21.21"	-	-	<b>7803.6201.0</b>	-	recto	35 x 30	24,5	10
3A "21.21"	-	-	<b>7803.6203.0</b>	-	en ángulo	42 x 41,5	53,5	10
3A "21.21"	<b>7803.6225.0</b>	M20	<b>7803.6205.0</b>	Pg11	en ángulo - sin prensaestopas	42 x 41,5	53,5	10
3A "21.21"	<b>7903.6225.0</b>		-	-	en ángulo - con prensaestopas	42 x 41,5	53,5	10

#### Cubiertas



- material aislante gris RAL7035



- material aislante gris RAL7035

"Tamaño" envolvente	Referencia	Rosca	Referencia	Rosca	Descripción	Dimensiones externas mm		
	Métrica		Pg			Base A x B	Altura C	Envase
<b>Sin prensaestopas</b>								
3A "21.21"	<b>7803.6227.0</b>	M20	<b>7803.6207.0</b>	Pg11	recto	35 x 26,5	54	10
3A "21.21"	<b>7803.6229.0</b>	M20	<b>7803.6209.0</b>	Pg11	en ángulo	35 x 26,5	50	10
3A "21.21"	<b>7803.6231.0</b>	M20	<b>7803.6211.0</b>	Pg11	recta con mecanismo de cierre	35 x 24	51	10
<b>Con prensaestopas</b>								
3A "21.21"	<b>7903.6227.0</b>	M20	-	-	recto	35 x 26,5	54	10
3A "21.21"	<b>7903.6229.0</b>	M20	-	-	en ángulo	35 x 26,5	50	10
3A "21.21"	<b>7903.6231.0</b>	M20	-	-	recta con mecanismo de cierre	35 x 24	51	10

#### Accesorios



- material aislante gris RAL7035

"Tamaño" envolvente	Referencia	Rosca	Referencia	Rosca	Descripción	Dimensiones externas mm		
	Métrica		Pg			Base A x B	Altura C	Envase
3A "21.21"	-	-	<b>7803.6801.0</b>	-	tapa para zócalo o cubierta	35 x 26,5	17,5	10
	-	-	<b>7000.6837.0</b>	Pg11	prensaestopas gris			10
	<b>7000.6839.0</b>	M20	-	-	prensaestopas gris			10

#### Zócalos empotrables



- material aislante negro RAL9001

"Tamaño" envolvente	Referencia	Rosca	Referencia	Rosca	Descripción	Dimensiones externas mm		
	Métrica		Pg			Base A x B	Altura C	Envase
3A "21.21"	-	-	<b>7803.6201.1</b>	-	recto	35 x 30	24,5	10
3A "21.21"	-	-	<b>7803.6203.1</b>	-	en ángulo	42 x 41,5	53,5	10
3A "21.21"	<b>7803.6225.1</b>	M20	<b>7803.6205.1</b>	Pg11	en ángulo - sin prensaestopas	42 x 41,5	53,5	10

#### Cubiertas



- material aislante negro RAL9001
  - sin prensaestopas
- Dimensiones en mm.

"Tamaño" envolvente	Métrica	Referencia	Rosca	Descripción	Dimensiones externas mm			
		Pg			Base A x B	Altura C	Envase	
3A "21.21"	<b>7803.6227.1</b>	M20	<b>7803.6207.1</b>	Pg11	recto	35 x 26,5	54	10
3A "21.21"	<b>7803.6229.1</b>	M20	<b>7803.6209.1</b>	Pg11	en ángulo	35 x 26,5	50	10
3A "21.21"	<b>7803.6231.1</b>	M20	<b>7803.6211.1</b>	Pg11	recta con mecanismo de cierre	35 x 24	51	10

# Envolventes serie 3A

## Accesorios



- material aislante negro RAL9001

"Tamaño" envoltente	Referencia	Rosca	Referencia	Rosca	Descripción	Dimensiones externas mm		
	Métrica		Pg			Base A x B	Altura C	Envas
<b>3A</b> "21.21"	-	-	<b>7803.6801.1</b>	-	recto	35 x 26,5	17,5	10
	-	-	<b>7000.6837.1</b>	Pg11	en ángulo			10
	<b>7000.6839.1</b>	M20	-	-	en ángulo - sin prensaestopas			10

## Envolventes metálicas para bloques series S-A (10A) y S-Q

### Zócalos empotrables



- aluminio inyectado con mecanismo de acero cincado

"Tamaño" envoltente	Referencia	Rosca	Referencia	Rosca	Descripción	Dimensiones externas mm		
	Métrica		Pg			Base A x B	Altura C	Envas
<b>3A</b> "21.21"	-	-	<b>7803.6202.0</b>	-	recto	35 x 30	24,5	10
<b>3A</b> "21.21"	-	-	<b>7803.6204.0</b>	-	en ángulo	42 x 41,5	53,5	10
<b>3A</b> "21.21"	<b>7803.6226.0</b>	M20	<b>7803.6206.0</b>	Pg11	en ángulo - sin prensaestopas	42 x 41,5	53,5	10
<b>3A</b> "21.21"	<b>7903.6226.0</b>	M20	-	-	en ángulo - con prensaestopas	42 x 41,5	53,5	10

### Cubiertas



- aluminio inyectado con mecanismos de acero cincado

"Tamaño" envoltente	Referencia	Rosca	Referencia	Rosca	Descripción	Dimensiones externas mm		
	Métrica		Pg			Base A x B	Altura C	Envas
<b>Sin prensaestopas</b>								
<b>3A</b> "21.21"	<b>7803.6227.0</b>	M20	<b>7803.6208.0</b>	Pg11	recto	35 x 26,5	54	10
<b>3A</b> "21.21"	<b>7803.6229.0</b>	M20	<b>7803.6210.0</b>	Pg11	en ángulo	35 x 26,5	50	10
<b>3A</b> "21.21"	<b>7803.6231.0</b>	M20	<b>7803.6212.0</b>	Pg11	recta con mecanismo de cierre	35 x 24	51	10

### Zócalos empotrables



- aluminio inyectado con mecanismos de acero inoxidable

"Tamaño" envoltente	Referencia	Rosca	Referencia	Rosca	Descripción	Dimensiones externas mm		
	Métrica		Pg			Base A x B	Altura C	Envas
<b>Sin prensaestopas</b>								
<b>3A</b> "21.21"	-	-	<b>7803.6202.A</b>	-	recto	35 x 30	24,5	10
<b>3A</b> "21.21"	-	-	<b>7803.6204.A</b>	-	en ángulo	42 x 41,5	42 x 41,5	10
<b>3A</b> "21.21"	<b>7803.6226.A</b>	M20	<b>7803.6206.A</b>	Pg11	en ángulo - sin prensaestopas	42 x 41,5	42 x 41,5	10

### Cubiertas



- aluminio inyectado con mecanismos de acero inoxidable

"Tamaño" envoltente	Referencia	Rosca	Referencia	Rosca	Descripción	Dimensiones externas mm		
	Métrica		Pg			Base A x B	Altura C	Envas
<b>3A</b> "21.21"	<b>7803.6232.A</b>	-	<b>7803.6212.A</b>	Pg11	recta - sin prensaestopas	35 x 26,5	54	10

## Accesorios



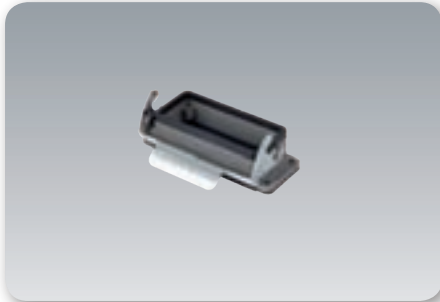
"Tamaño" envoltente	Referencia	Rosca	Referencia	Rosca	Descripción	Dimensiones externas mm		
	Métrica		Pg			Base A x B	Altura C	Envas
<b>3A</b> "21.21"	-	-	<b>7803.6802.0</b>	-	tapa para zócalo o cubierta	35 x 26,5	17,5	10
-	-	-	<b>7000.6841.0</b>	Pg11	prensaestopas latón niquelado	-	-	10
-	<b>7803.6226</b>	M20	-	-	prensaestopas latón niquelado	-	-	10



## Envolventes series A y B

- envolventes de aluminio inyectado, pintadas al horno con polvo epoxídico.
- mecanismos de cierre de acero cincado.
- pivotes de acero inoxidable
- tapa a resorte de aluminio inyectado.
- juntas de elastómero vinilo-nitrilo.
- grado de protección de los conectores acoplados: IP 66/IP69.
- para aplicaciones hasta 500V

### Envolventes con cierre simple



#### Zócalos - empotrables - con un mecanismo de cierre

"Tamaño" envolvente	Referencia	Dimensiones externas mm		
		Base A x B	Altura C	Envase
<b>6B</b> "44.27"	<b>7806.6401.0</b>	82 x 44	29,5	1
<b>10B</b> "57.27"	<b>7810.6403.0</b>	95,5 x 44	29,5	1
<b>16B</b> "77.27"	<b>7816.6405.0</b>	115,5 x 44	29,5	1
<b>24B</b> "104.27"	<b>7824.6407.0</b>	142,5 x 44	29,5	1
<b>32B</b> "77.62"	<b>7832.6409.0</b>	124,5 x 84,5	35,5	1
<b>48B</b> "104.62"	<b>7848.7440.0</b>	169 x 91	40	1
<b>10A</b> "49.16"	<b>7810.4541.0</b>	81 x 32,3	26,8	1
<b>16A</b> "66.16"	<b>7816.4543.0</b>	96 x 32,3	26,8	1

- serie B con junta y serie A sin junta

#### Zócalos - empotrables - con un mecanismo de cierre y tapa a resorte

"Tamaño" envolvente	Referencia	Dimensiones externas mm		
		Base A x B	Altura C	Envase
<b>6B</b> "44.27"	<b>7806.6402.0</b>	82 x 44	29,5	1
<b>10B</b> "57.27"	<b>7810.6404.0</b>	95,5 x 44	29,5	1
<b>16B</b> "77.27"	<b>7816.6406.0</b>	115,5 x 44	29,5	1
<b>24B</b> "104.27"	<b>7824.6408.0</b>	142,5 x 44	29,5	1
<b>32B</b> "77.62"	<b>7832.6410.0</b>	124,5 x 84,5	35,5	1
<b>48B</b> "104.62"	<b>7848.6411.0</b>	169 x 91	40	1
<b>10A</b> "49.16"	<b>7810.4542.0</b>	81 x 32,3	26,8	1
<b>16A</b> "66.16"	<b>7816.4544.0</b>	96 x 32,3	26,8	1

- serie B con junta y serie A sin junta

# Envolventes series A y B



## Zócalos - murales - con un mecanismo de cierre

"Tamaño" envoltente	Referencia Métrica	Rosca	Referencia Pg	Rosca	Dimensiones externas mm		
					Base A x B	Altura C	Envase
<b>6B</b> "44.27"	<b>7806.6351.0</b>	M20	<b>7806.6301.0</b>	Pg16	83,5 x 57	53	1
<b>6B</b> "44.27"	<b>7806.6352.0</b>	2xM20	<b>7806.6302.0</b>	2xPg16	83,5 x 57	53	1
<b>10B</b> "57.27"	<b>7810.6353.0</b>	M20	<b>7810.6303.0</b>	Pg16	97 x 57	57	1
<b>10B</b> "57.27"	<b>7810.6354.0</b>	2xM20	<b>7810.6304.0</b>	2xPg16	97 x 57	57	1
<b>16B</b> "77.27"	<b>7816.6355.0</b>	M25	<b>7816.6305.0</b>	Pg21	117 x 57	63	11
<b>16B</b> "77.27"	<b>7816.6356.0</b>	2xM25	<b>7816.6306.0</b>	2xPg21	117 x 57	63	1
<b>24B</b> "104.27"	<b>7824.6357.0</b>	M25	<b>7824.6307.0</b>	Pg21	143,5 x 57	63	1
<b>24B</b> "104.27"	<b>7824.6358.0</b>	2x M25	<b>7824.6308.0</b>	2xPg21	143,5 x 57	63	1
<b>32B</b> "77.62"	-	-	<b>7832.6330.0</b>	Pg29	125 x 84,5	87,5	1
<b>32B</b> "77.62"	-	-	<b>7832.6331.0</b>	2xPg29	125 x 84,5	87,5	1
<b>32B</b> "77.62"	<b>7832.6380.0</b>	M40	<b>7832.6309.0</b>	Pg36	125 x 84,5	87,5	1
<b>32B</b> "77.62"	<b>7832.6381.0</b>	2xM25	<b>7832.6310.0</b>	2xPg36	125 x 84,5	87,5	1
<b>32B</b> "77.62"	<b>7832.6359.0</b>	M50	<b>7832.6332.0</b>	Pg42	125 x 84,5	87,5	1
<b>32B</b> "77.62"	<b>7832.6360.0</b>	2xM50	<b>7832.6333.0</b>	2xPg42	125 x 84,5	87,5	1
<b>48B</b> "104.62"	<b>7848.7429.0</b>	2xM32	<b>7848.7530.0</b>	2xPg29	141 x 120	96,5	1
<b>48B</b> "104.62"	<b>7848.7430.0</b>	2xM40	<b>7848.7531.0</b>	2xPg36	141 x 120	96,5	1
<b>48B</b> "104.62"	<b>7848.7431.0</b>	2xM50	-	-	141 x 120	96,5	1



<b>10A</b> "49,16"	<b>7810.4501.0</b>	M20	<b>7810.4505.0</b>	Pg16	85,5 x 50	52,5	1
<b>10A</b> "49,16"	<b>7810.4502.0</b>	2 x M20	-	-	85,5 x 50	52,5	1
<b>10A</b> "49,16"	<b>7810.4504.0</b>	2 x M25	<b>7810.4506.0</b>	2xPg16	85,5 x 50	52,5	1
<b>10A</b> "49,16"	<b>7810.4503.0</b>	M25	<b>7810.4507.0</b>	Pg21	85,5 x 50	52,5	1
<b>10A</b> "49,16"	-	-	<b>7810.4508.0</b>	2xPg21	85,5 x 50	52,5	1
<b>16A</b> "66,16"	<b>7816.4521.0</b>	M20	<b>7816.4525.0</b>	Pg16	102 x 50	57	1
<b>16A</b> "66,16"	<b>7816.4522.0</b>	2 x M20	<b>7816.4526.0</b>	2xPg16	102 x 50	57	1
<b>16A</b> "66,16"	<b>7816.4523.0</b>	M25	<b>7816.4527.0</b>	Pg21	102 x 50	57	1
<b>16A</b> "66,16"	<b>7816.4528.0</b>	2 x M25	<b>7816.4524.0</b>	Pg21	102 x 50	57	1

• serie B con junta y serie A sin junta



## Envolventes series A y B

### Zócalos - murales - con un mecanismo de cierre y tapa a resorte



"Tamaño" envoltente	Referencia Métrica	Rosca	Referencia Pg	Rosca	Dimensiones externas mm		
					Base A x B	Altura C	Envase
<b>6B</b> "44.27"	<b>7806.6361.0</b>	M20	<b>7806.6311.0</b>	Pg16	83,5 x 57	53	1
<b>6B</b> "44.27"	<b>7806.6362.0</b>	2xM20	<b>7806.6312.0</b>	2xPg16	83,5 x 57	53	1
<b>10B</b> "57.27"	<b>7810.6363.0</b>	M20	<b>7810.6313.0</b>	Pg16	97 x 57	57	1
<b>10B</b> "57.27"	<b>7810.6364.0</b>	2xM20	<b>7810.6314.0</b>	2xPg16	97 x 57	57	1
<b>16B</b> "77.27"	<b>7816.6365.0</b>	M25	<b>7816.6315.0</b>	Pg21	117 x 57	63	11
<b>16B</b> "77.27"	<b>7816.6366.0</b>	2xM25	<b>7816.6316.0</b>	2xPg21	117 x 57	63	1
<b>24B</b> "104.27"	<b>7824.6367.0</b>	M25	<b>7824.6317.0</b>	Pg21	143,5 x 57	63	1
<b>24B</b> "104.27"	<b>7824.6368.0</b>	2x M25	<b>7824.6318.0</b>	2xPg21	143,5 x 57	63	1
<b>32B</b> "77.62"	-	-	<b>7832.6334.0</b>	Pg29	125 x 84,5	87,5	1
<b>32B</b> "77.62"	-	-	<b>7832.6335.0</b>	2xPg29	125 x 84,5	87,5	1
<b>32B</b> "77.62"	<b>7832.6382.0</b>	M40	<b>7832.6319.0</b>	Pg36	125 x 84,5	87,5	1
<b>32B</b> "77.62"	<b>7832.6383.0</b>	2xM25	<b>7832.6320.0</b>	2xPg36	125 x 84,5	87,5	1
<b>32B</b> "77.62"	<b>7832.6369.0</b>	M50	<b>7832.6336.0</b>	Pg42	125 x 84,5	87,5	1
<b>32B</b> "77.62"	<b>7832.6370.0</b>	2xM50	<b>7832.6337.0</b>	2xPg42	125 x 84,5	87,5	1
<b>48B</b> "104.62"	<b>7848.7433.0</b>	2xM32	<b>7848.7542.0</b>	2xPg29	141 x 120	96,5	1
<b>48B</b> "104.62"	<b>7848.7486.0</b>	2xM40	<b>7848.7521.0</b>	2xPg36	141 x 120	96,5	1
<b>48B</b> "104.62"	<b>7848.7471.0</b>	2xM50	-	-	141 x 120	96,5	1



<b>10A</b> "49,16"	<b>7810.4511.0</b>	M20	<b>7810.4515.0</b>	Pg16	85,5 x 50	52,5	1
<b>10A</b> "49,16"	<b>7810.4512.0</b>	2 x M25	<b>7810.4516.0</b>	2xPg16	85,5 x 50	52,5	1
<b>10A</b> "49,16"	<b>7810.4513.0</b>	M25	<b>7810.4517.0</b>	Pg21	85,5 x 50	52,5	1
<b>10A</b> "49,16"	<b>7810.4514.0</b>	2 x M25	<b>7810.4518.0</b>	2xPg21	85,5 x 50	52,5	1
<b>16A</b> "66,16"	<b>7816.4531.0</b>	M20	<b>7816.4535.0</b>	Pg16	85,5 x 50	52,5	1
<b>16A</b> "66,16"	<b>7816.4532.0</b>	2xM20	<b>7816.4536.0</b>	2xPg16	102 x 50	57	1
<b>16A</b> "66,16"	<b>7816.4533.0</b>	M25	<b>7816.4537.0</b>	Pg21	102 x 50	57	1
<b>16A</b> "66,16"	<b>7816.4534.0</b>	2 x M25	<b>7816.4538.0</b>	2xPg21	102 x 50	57	1

• serie B con junta y serie A sin junta



## Envolventes series A y B

- envolventes de aluminio inyectado, pintadas al horno con polvo epoxídico.
- mecanismos de cierre de acero cincado.
- pivotes de acero inoxidable
- tapa a resorte de aluminio inyectado.
- juntas de elastómero vinilo-nitrilo.
- grado de protección de los conectores acoplados: IP 66/IP69.
- para aplicaciones hasta 500V

### Envolventes con cierre simple

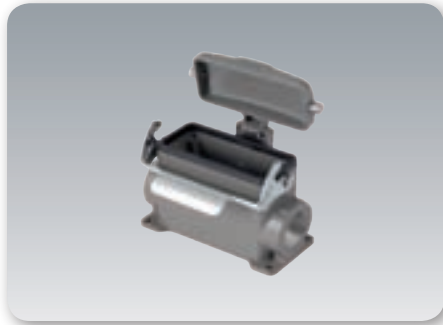


#### Zócalos altos - murales - con un mecanismo de cierre

"Tamaño" envolvente	Referencia Métrica	Rosca	Referencia Pg	Rosca	Dimensiones externas mm		
					Base A x B	Altura C	Envase
<b>6B</b> "44.27"	-	-	<b>7806.7155.0</b>	Pg21	83,5 x 57	53	1
<b>6B</b> "44.27"	<b>7806.7150.0</b>	2xM25	<b>7806.7156.0</b>	2xPg21	83,5 x 57	53	1
<b>6B</b> "44.27"	<b>7806.7151.0</b>	M32	<b>7806.7157.0</b>	Pg29	97 x 57	57	1
<b>6B</b> "44.27"	<b>7806.7152.0</b>	2xM32	<b>7806.7158.0</b>	2xPg29	97 x 57	57	1
<b>6B</b> "44.27"	<b>7806.7153.0</b>	M40	-	-	117 x 57	63	11
<b>6B</b> "44.27"	<b>7806.7154.0</b>	2xM40	-	-	117 x 57	63	1
<b>10B</b> "57.27"	-	-	<b>7810.7164.0</b>	Pg21	143,5 x 57	63	1
<b>10B</b> "57.27"	<b>7810.7159.0</b>	2x M25	<b>7810.7165.0</b>	2xPg21	143,5 x 57	63	1
<b>10B</b> "57.27"	<b>7810.7160.0</b>	M32	<b>7810.7166.0</b>	Pg29	125 x 84,5	87,5	1
<b>10B</b> "57.27"	<b>7810.7161.0</b>	2xM32	<b>7810.7167.0</b>	2xPg29	125 x 84,5	87,5	1
<b>10B</b> "57.27"	<b>7810.7162.0</b>	M40	-	-	125 x 84,5	87,5	1
<b>10B</b> "57.27"	<b>7810.7163.0</b>	2xM40	-	-	125 x 84,5	87,5	1
<b>16B</b> "77.27"	-	-	<b>7816.7173.0</b>	Pg21	125 x 84,5	87,5	1
<b>16B</b> "77.27"	<b>7816.7168.0</b>	2xM25	<b>7816.7174.0</b>	2xPg21	125 x 84,5	87,5	1
<b>16B</b> "77.27"	<b>7816.7169.0</b>	M32	<b>7816.7175.0</b>	Pg29	141 x 120	96,5	1
<b>16B</b> "77.27"	<b>7816.7170.0</b>	2xM32	<b>7816.7176.0</b>	2xPg29	141 x 120	96,5	1
<b>16B</b> "77.27"	<b>7816.7171.0</b>	M40	-	-	141 x 120	96,5	1
<b>16B</b> "77.27"	<b>7816.7172.0</b>	2xM40	-	-			
<b>16B</b> "104.27"	-	-	<b>7824.7182.0</b>	Pg21			
<b>16B</b> "104.27"	-	-	<b>7824.7183.0</b>	2xPg21			
<b>16B</b> "104.27"	<b>7824.7178.0</b>	M32	<b>7824.7184.0</b>	Pg29			
<b>16B</b> "104.27"	<b>7824.7179.0</b>	2xM32	<b>7824.7185.0</b>	2xPg29			
<b>16B</b> "104.27"	<b>7824.7180.0</b>	M40	-	-			
	<b>7824.7181.0</b>	2xM40	-	-			



## Envolventes series A y B



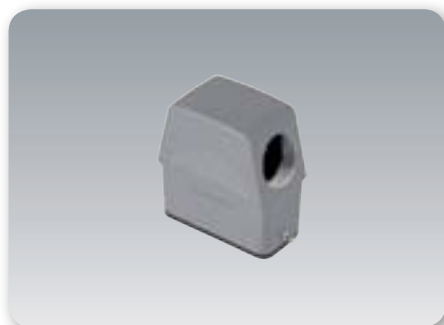
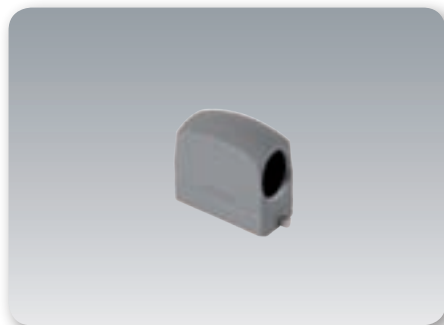
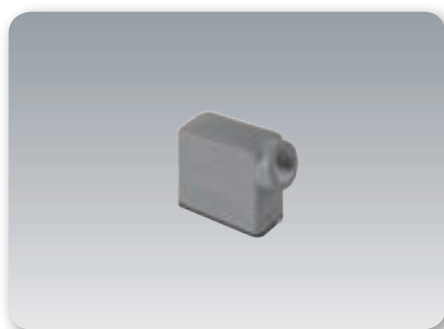
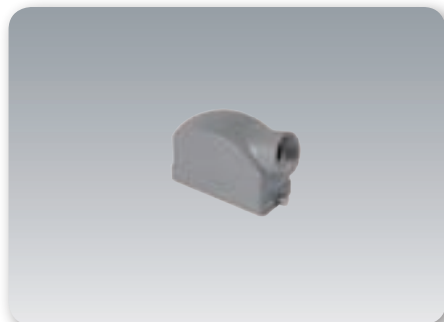
### Zócalos altos - murales - con un mecanismo de cierre y tapa a resorte

"Tamaño" envolvente	Referencia Métrica	Rosca	Referencia Pg	Rosca	Dimensiones externas mm		Envase
					Base A x B	Altura C	
<b>6B</b> "44.27"	-	-	<b>7806.7155.0</b>	Pg21	83,5 x 57	53	1
<b>6B</b> "44.27"	<b>7806.7150.0</b>	2xM25	<b>7806.7156.0</b>	2xPg21	83,5 x 57	53	1
<b>6B</b> "44.27"	<b>7806.7151.0</b>	M32	<b>7806.7157.0</b>	Pg29	97 x 57	57	1
<b>6B</b> "44.27"	<b>7806.7152.0</b>	2xM32	<b>7806.7158.0</b>	2xPg29	97 x 57	57	1
<b>6B</b> "44.27"	<b>7806.7153.0</b>	M40	-	-	117 x 57	63	11
<b>6B</b> "44.27"	<b>7806.7154.0</b>	2xM40	-	-	117 x 57	63	1
<b>10B</b> "57.27"	-	-	<b>7810.7164.0</b>	Pg21	143,5 x 57	63	1
<b>10B</b> "57.27"	<b>7810.7159.0</b>	2x M25	<b>7810.7165.0</b>	2xPg21	143,5 x 57	63	1
<b>10B</b> "57.27"	<b>7810.7160.0</b>	M32	<b>7810.7166.0</b>	Pg29	125 x 84,5	87,5	1
<b>10B</b> "57.27"	<b>7810.7161.0</b>	2xM32	<b>7810.7167.0</b>	2xPg29	125 x 84,5	87,5	1
<b>10B</b> "57.27"	<b>7810.7162.0</b>	M40	-	-	125 x 84,5	87,5	1
<b>10B</b> "57.27"	<b>7810.7163.0</b>	2xM40	-	-	125 x 84,5	87,5	1
<b>16B</b> "77.27"	-	-	<b>7816.7173.0</b>	Pg21	125 x 84,5	87,5	1
<b>16B</b> "77.27"	<b>7816.7168.0</b>	2xM25	<b>7816.7174.0</b>	2xPg21	125 x 84,5	87,5	1
<b>16B</b> "77.27"	<b>7816.7169.0</b>	M32	<b>7816.7175.0</b>	Pg29	141 x 120	96,5	1
<b>16B</b> "77.27"	<b>7816.7170.0</b>	2xM32	<b>7816.7176.0</b>	2xPg29	141 x 120	96,5	1
<b>16B</b> "77.27"	<b>7816.7171.0</b>	M40	-	-	141 x 120	96,5	1
<b>16B</b> "77.27"	<b>7816.7172.0</b>	2xM40	-	-			
<b>16B</b> "104.27"	-	-	<b>7824.7182.0</b>	Pg21			
<b>16B</b> "104.27"	-	-	<b>7824.7183.0</b>	2xPg21			
<b>16B</b> "104.27"	<b>7824.7178.0</b>	M32	<b>7824.7184.0</b>	Pg29			
<b>16B</b> "104.27"	<b>7824.7179.0</b>	2xM32	<b>7824.7185.0</b>	2xPg29			
<b>16B</b> "104.27"	<b>7824.7180.0</b>	M40	-	-			
	<b>7824.7181.0</b>	2xM40	-	-			

# Envolventes series A y B

## Envolventes con cierre simple

### Cubiertas - salida lateral - con 2 pivotes



"Tamaño" envoltente	Referencia Métrica	Rosca	Referencia Pg	Rosca	Dimensiones externas mm		
					Base A x B	Altura C	Envase
<b>6B</b> "44.27"	<b>7806.6551.0</b>	M20	<b>7806.6501.0</b>	Pg 13,5	60 x 43,5	47	1
<b>6B</b> "44.27"	<b>7806.6552.0</b>	M25	<b>7806.6502.0</b>	Pg 16	60 x 43,5	47	1
<b>10B</b> "57.27"	<b>7810.6555.0</b>	M20	<b>7810.6505.0</b>	Pg 16	73,5 x 43,5	52	1
<b>10B</b> "57.27"	<b>7810.6594.0</b>	M25	-	-	73,5 x 43,5	52	1
<b>16B</b> "77.27"	<b>7816.6557.0</b>	M25	<b>7816.6507.0</b>	Pg 21	94 x 43,5	63	1
<b>16B</b> "77.27"	<b>7816.6549.0</b>	M32	<b>7816.6550.0</b>	Pg 29	94 x 43,5	63	1
<b>24B</b> "104.27"	<b>7824.6559.0</b>	M25	<b>7824.6509.0</b>	Pg 21	120,5 x 43,5	63	1
<b>24B</b> "104.27"	<b>7824.6925.0</b>	M32	<b>7824.6614.0</b>	Pg29	120,5 x 43,5	63	1
<b>32B</b> "77.27"	sólo se fabrica en versión cubierta alta						
<b>48B</b> "104.27"	sólo se fabrica en versión cubierta alta						

<b>10A</b> "49.15"	<b>7810.4571.0</b>	M20	<b>7810.4573.0</b>	Pg 16	63 x 29,6	60	1
<b>10A</b> "49.15"	<b>7810.4572.0</b>	M25	-	-	63 x 29,6	60	1
<b>16A</b> "66.16"	<b>7816.4575.0</b>	M20	<b>7816.4577.0</b>	Pg 16	79,5 x 29,6	60	1
<b>16A</b> "66.16"	<b>7816.4576.0</b>	M25	-	-	79,5 x 29,6	60	1

### Cubiertas altas - salida lateral - con 2 pivotes

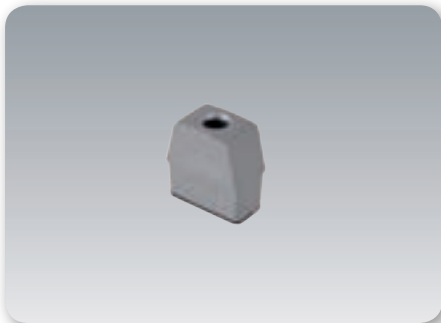
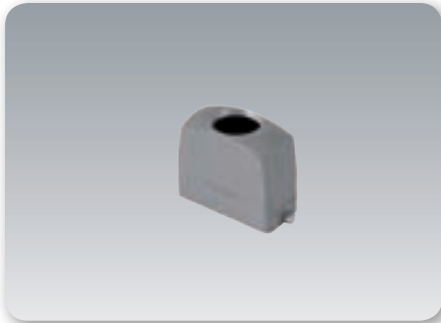
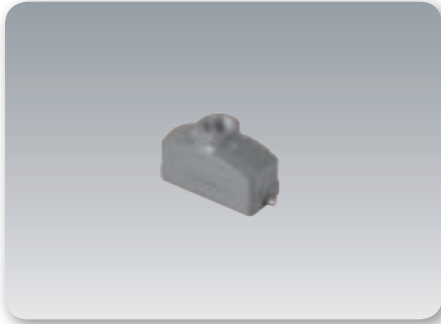
"Tamaño" envoltente	Referencia Métrica	Rosca	Referencia Pg	Rosca	Dimensiones externas mm		
					Base A x B	Altura C	Envase
<b>6B</b> "44.27"	<b>7806.6477.5</b>	M25	<b>7806.6477.5</b>	Pg 21	60 x 43,5	80	1
<b>6B</b> "44.27"	<b>7806.6478.5</b>	M32	<b>7806.6478.5</b>	Pg 29	60 x 43,5	80	1
<b>10B</b> "57.27"	<b>7810.6479.5</b>	M32	<b>7810.6479.5</b>	Pg 21	73,5 x 43,5	80	1
<b>10B</b> "57.27"	<b>7810.6480.5</b>	M40	<b>7810.6480.5</b>	Pg 29	73,5 x 43,5	80	1
<b>16B</b> "77.27"	<b>7816.6481.5</b>	M32	<b>7816.6481.5</b>	Pg 21	94 x 43,5	80	1
<b>16B</b> "77.27"	<b>7816.6482.5</b>	M40	<b>7816.6482.5</b>	Pg 29	94 x 43,5	80	1
<b>24B</b> "104.27"	<b>7824.6483.5</b>	M32	<b>7824.6483.5</b>	Pg 21	120,5 x 43,5	80	1
<b>24B</b> "104.27"	<b>7824.6484.5</b>	M40	<b>7824.6484.5</b>	Pg 29	120,5 x 43,5	80	1
<b>32B</b> "77.27"	<b>7832.7139.5</b>	-	<b>7832.7139.5</b>	Pg 21	94 x 83	94	1
<b>32B</b> "77.27"	<b>7832.7136.5</b>	M32	<b>7832.7136.5</b>	Pg 29	94 x 83	94	1
<b>32B</b> "77.27"	<b>7832.6511.5</b>	M40	<b>7832.6511.5</b>	Pg 36	94 x 83	94	1
<b>48B</b> "104.27"	<b>7848.6513.5</b>	M32	<b>7848.6513.5</b>	Pg 29	132 x 90	107	1
<b>48B</b> "104.27"	<b>7848.6514.5</b>	M40	<b>7848.6514.5</b>	Pg 36	132 x 90	107	1
<b>48B</b> "104.27"	<b>7848.6515.5</b>	M50	<b>7848.6515.5</b>	Pg 42	132 x 90	107	1

<b>10A</b> "49.16"	<b>7810.4583.5</b>	M20	<b>7810.4583.5</b>	Pg 16	63 x 34,6	68	1
<b>10A</b> "49.16"	<b>7810.4584.5</b>	M25	<b>7810.4584.5</b>	Pg 21	63 x 34,6	68	1
<b>16A</b> "66.16"	<b>7816.4588.5</b>	M20	<b>7816.4588.5</b>	Pg 16	79,5 x 34,6	71	1
	<b>7816.4589.5</b>	M25	<b>7816.4589.5</b>	Pg 21	79,5 x 34,6	71	1



## Envolventes series A y B

### Cubiertas - salida vertical - con 2 pivotes



"Tamaño" envoltente	Referencia Métrica	Rosca	Referencia Pg	Rosca	Dimensiones externas mm		
					Base A x B	Altura C	Envase
<b>6B</b> "44.27"	<b>7806.6551.0</b>	M20	<b>7806.6501.0</b>	Pg 13,5	60 x 43,5	47	1
<b>6B</b> "44.27"	<b>7806.6552.0</b>	M25	<b>7806.6502.0</b>	Pg 16	60 x 43,5	47	1
<b>10B</b> "57.27"	<b>7810.6555.0</b>	M20	<b>7810.6505.0</b>	Pg 16	73,5 x 43,5	52	1
<b>10B</b> "57.27"	<b>7810.6594.0</b>	M25	-	-	73,5 x 43,5	52	1
<b>16B</b> "77.27"	<b>7816.6557.0</b>	M25	<b>7816.6507.0</b>	Pg 21	94 x 43,5	63	1
<b>16B</b> "77.27"	<b>7816.6549.0</b>	M32	<b>7816.6550.0</b>	Pg 29	94 x 43,5	63	1
<b>24B</b> "104.27"	<b>7824.6559.0</b>	M25	<b>7824.6509.0</b>	Pg 21	120,5 x 43,5	63	1
<b>24B</b> "104.27"	<b>7824.6925.0</b>	M32	<b>7824.6614.0</b>	Pg29	120,5 x 43,5	63	1
<b>32B</b> "77.27"				sólo se fabrica en versión cubierta alta			
<b>48B</b> "104.27"				sólo se fabrica en versión cubierta alta			
<b>10A</b> "49.15"	<b>7810.4571.0</b>	M20	<b>7810.4573.0</b>	Pg 16	63 x 29,6	60	1
<b>10A</b> "49.15"	<b>7810.4572.0</b>	M25	-	-	63 x 29,6	60	1
<b>16A</b> "66.16"	<b>7816.4575.0</b>	M20	<b>7816.4577.0</b>	Pg 16	79,5 x 29,6	60	1
<b>16A</b> "66.16"	<b>7816.4576.0</b>	M25	-	-	79,5 x 29,6	60	1

### Cubiertas altas - salida vertical - con 2 pivotes

"Tamaño" envoltente	Referencia Métrica	Rosca	Referencia Pg	Rosca	Dimensiones externas mm		
					Base A x B	Altura C	Envase
<b>6B</b> "44.27"	<b>7806.6449.5</b>	M25	<b>7806.6427.5</b>	Pg 21	60 x 43,5	77	1
<b>6B</b> "44.27"	<b>7806.6450.5</b>	M32	<b>7806.6428.5</b>	Pg 29	60 x 43,5	77	1
<b>10B</b> "57.27"	-	-	<b>7810.6429.5</b>	Pg 21	73,5 x 43,5	77	1
<b>10B</b> "57.27"	<b>7810.6451.5</b>	M32	<b>7810.6430.5</b>	Pg 29	73,5 x 43,5	77	1
<b>10B</b> "57.27"	<b>7810.6452.5</b>	M40	-	-	73,5 x 43,5	77	1
<b>16B</b> "77.27"	-	-	<b>7816.6431.5</b>	Pg 21	94 x 43,5	77	1
<b>16B</b> "77.27"	<b>7816.6453.5</b>	M32	<b>7816.6432.5</b>	Pg 29	94 x 43,5	77	1
<b>16B</b> "77.27"	<b>7816.6454.5</b>	M40	-	-	94 x 43,5	77	1
<b>24B</b> "104.27"	-	-	<b>7824.6433.5</b>	Pg 21	120,5 x 43,5	77	1
<b>24B</b> "104.27"	<b>7824.6455.5</b>	M32	<b>7824.6434.5</b>	Pg 29	120,5 x 43,5	77	1
<b>24B</b> "104.27"	<b>7824.6456.5</b>	M40	-	-	120,5 x 43,5	77	1
<b>32B</b> "77.27"	<b>7832.7135.5</b>	M32	<b>7832.7134.5</b>	Pg 29	94 x 83	90	1
<b>32B</b> "77.27"	<b>7832.6562.5</b>	M40	<b>7832.6512.5</b>	Pg 36	94 x 83	90	1
<b>48B</b> "104.27"	<b>7848.6566.5</b>	M32	<b>7848.6516.5</b>	Pg 29	132 x 90	103	1
<b>48B</b> "104.27"	<b>7848.6567.5</b>	M40	<b>7848.6517.5</b>	Pg 36	132 x 90	103	1
<b>48B</b> "104.27"	<b>7848.6568.5</b>	M50	<b>7848.6518.5</b>	Pg 42	132 x 90	103	1
<b>10A</b> "49.16"	<b>7810.4561.5</b>	M20	<b>7810.4563.5</b>	Pg 16	63 x 34,6	68	1
<b>10A</b> "49.16"	<b>7810.4562.5</b>	M25	<b>7810.4564.5</b>	Pg 21	63 x 34,6	68	1
<b>16A</b> "66.16"	<b>7816.4566.5</b>	M20	<b>7816.4568.5</b>	Pg 16	79,5 x 34,6	71	1
<b>16A</b> "66.16"	<b>7816.4567.5</b>	M25	<b>7816.4569.5</b>	Pg 21	79,5 x 34,6	71	1

Dimensiones en mm.

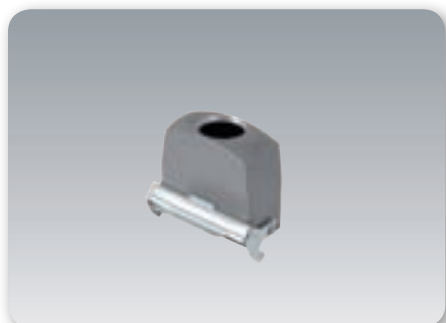
# Envolventes series A y B

## Envolventes con cierre simple



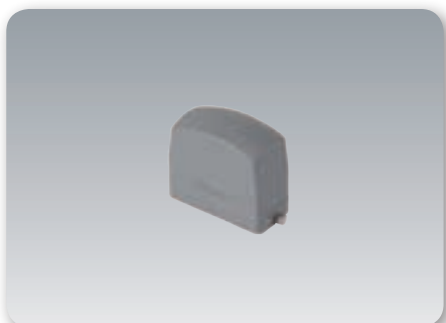
### Cubiertas prolongadoras - salida vertical - con un mecanismo de cierre

"Tamaño" envoltente	Referencia	Rosca	Referencia	Rosca	Dimensiones externas mm		Envase
	Métrica		Pg		Base A x B	Altura C	
<b>6B</b> "44.27"	<b>7806.6592.0</b>	M20	<b>7806.6542.0</b>	Pg 13,5	60 x 43,5	59	1
<b>6B</b> "44.27"	<b>7806.6581.0</b>	M25	<b>7806.6531.0</b>	Pg 16	60 x 43,5	59	1
<b>10B</b> "57.27"	<b>7810.6582.0</b>	M25	<b>7810.6532.0</b>	Pg 16	73,5 x 43,5	64	1
<b>16B</b> "77.27"	<b>7816.6583.0</b>	M25	<b>7816.6533.0</b>	Pg 21	94 x 43,5	64	1
<b>24B</b> "104.27"	-	-	<b>7824.6534.0</b>	Pg 21	120,5 x 43,5	74	1
<b>24B</b> "104.27"	<b>7824.6584.0</b>	M32	<b>7824.7147.0</b>	Pg 29	120,5 x 43,5	74	1
<b>32B</b> "77.62"	sólo se fabrica en versión cubierta alta						
<b>10A</b> "46.16"	<b>7810.4492.0</b>	M20	<b>7810.4490.0</b>	Pg 16	73,5 x 43,5	58	1
<b>10A</b> "49.16"	<b>7810.4493.0</b>	M25	<b>7810.4491.0</b>	Pg 13,5	94 x 43,5	58	1
<b>16A</b> "66.16"	<b>7816.4996.0</b>	M20	<b>7816.4994.0</b>	Pg 16	120,5 x 43,5	58	1
<b>16A</b> "66.16"	<b>7816.4997.0</b>	M25	<b>7816.4995.0</b>	Pg 13,5	120,5 x 43,5	58	1



### Cubiertas altas prolongadoras - salida vertical - con un mecanismo de cierre

"Tamaño" envoltente	Referencia	Rosca	Referencia	Rosca	Dimensiones externas mm		Envase
	Métrica		Pg		Base A x B	Altura C	
<b>10B</b> "57.27"	<b>7810.7008.5</b>	M25	<b>7810.7107.5</b>	Pg 21	73,5 x 43,5	83	1
<b>10B</b> "57.27"	<b>7810.7009.5</b>	M32	<b>7810.7108.5</b>	Pg 29	73,5 x 43,5	83	1
<b>16B</b> "77.27"	<b>7816.6461.5</b>	M25	<b>7816.6439.5</b>	Pg 21	94 x 43,5	83	1
<b>16B</b> "77.27"	<b>7816.6462.5</b>	M32	<b>7816.6440.5</b>	Pg 29	94 x 43,5	83	1
<b>24B</b> "104.27"	<b>7824.6463.5</b>	M25-	<b>7824.6441.5</b>	Pg 21	120,5 x 43,5	83	1
<b>24B</b> "104.27"	<b>7824.6464.5</b>	M32	<b>7824.6442.5</b>	Pg 29	120,5 x 43,5	83	1
<b>48B</b> "104.62"		-	<b>7848.7149.0</b>	Pg 29	107	1	1



### Chubiertas altas ciegas - con 2 pivotes

"Tamaño" envoltente	Referencia	Dimensiones externas mm		
		Base A x B	Altura C	Envase
<b>6B</b> "44.27"	<b>7806.6941.0</b>	60 x 43,5	80	1
<b>10B</b> "57.27"	<b>7810.7007.0</b>	73,5 x 43,5	80	1
<b>16B</b> "77.27"	<b>7816.7019.0</b>	94 x 43,5	80	1
<b>24B</b> "104.27"	<b>7824.7043.0</b>	120,5 x 43,5	80	1
<b>32B</b> "77.62"	<b>7832.7148.0</b>	94 x 83	94	1
<b>48B</b> "104.62"	<b>7848.7149.0</b>	132 x 90	107	1



## Envolventes series A y B

- envolventes de aluminio inyectado, pintadas al horno con polvo epoxídico.
- mecanismos de cierre de acero cincado.
- pivotes de acero inoxidable
- tapa a resorte de aluminio inyectado.
- juntas de elastómero vinilo-nitrilo.
- grado de protección de los conectores acoplados: IP66/IP69.
- para aplicaciones hasta 500V

### Envolventes con cierre doble



#### Zócalos - empotrables - con dos mecanismos de cierre

"Tamaño" envoltente	Referencia	Dimensiones externas mm		
		Base A x B	Altura C	Envase
<b>10B</b> "57.27"	<b>7810.6412.0</b>	95,5 x 53,5	29,5	1
<b>16B</b> "77.27"	<b>7816.6413.0</b>	115,5 x 53,5	29,5	1
<b>24B</b> "104.27"	<b>7824.6414.0</b>	142,5 x 53,5	29,5	1
<b>32B</b> "77.62"	<b>7832.6415.0</b>	124,5 x 105	35,5	1
<b>32A</b> "66.40"	<b>7832.4631.0</b>	104 x 58,6	30	1

- serie B y serie A con junta



#### Zócalos - empotrables - con 4 pivotes y tapa a resorte

"Tamaño" envoltente	Referencia	Dimensiones externas mm		
		Base A x B	Altura C	Envase
<b>10B</b> "57.27"	<b>7810.5054.0</b>	95,5 x 53,5	29,5	1
<b>16B</b> "77.27"	<b>7816.5055.0</b>	115,5 x 53,5	29,5	1
<b>24B</b> "104.27"	<b>7824.5056.0</b>	142,5 x 53,5	29,5	1
<b>32B</b> "77.62"	<b>7832.5057.0</b>	124,5 x 105	35,5	1
<b>32A</b> "66.40"	<b>7832.4633.0</b>	104 x 58,6	30	1

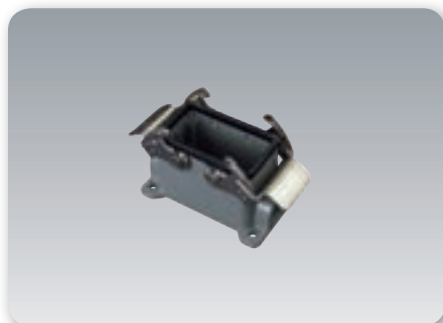
- serie B y serie A con junta



# Envolventes series A y B

- envoltentes de aluminio inyectado, pintadas al horno con polvo epoxídico.
- mecanismos de cierre de acero cincado.
- pivotes de acero inoxidable
- tapa a resorte de aluminio inyectado.
- juntas de elastómero vinilo-nitrilo.
- grado de protección de los conectores acoplados: IP 66/IP69.
- para aplicaciones hasta 500V

## Envolventes con cierre doble



### Zócalos - murales - con 2 mecanismos de cierre

"Tamaño" envoltente	Referencia Métrica	Rosca	Referencia Pg	Rosca	Dimensiones externas mm		
					Base A x B	Altura C	Envasado
<b>10B</b> "57.27"	<b>7810.6372.0</b>	M20	<b>7810.6322.0</b>	Pg 16	97 x 57	57	1
<b>10B</b> "57.27"	<b>7810.6373.0</b>	2 x M20	<b>7810.6323.0</b>	2 x Pg 16	97 x 57	57	1
<b>16B</b> "77.27"	<b>7816.6374.0</b>	M25	<b>7816.6324.0</b>	Pg 21	117 x 57	63	1
<b>16B</b> "77.27"	<b>7816.6375.0</b>	2 x M25	<b>7816.6325.0</b>	2 x Pg 21	117 x 57	63	1
<b>24B</b> "104.27"	<b>7824.6376.0</b>	M25	<b>7824.6326.0</b>	Pg 21	143,5 x 57	63	1
<b>24B</b> "104.27"	<b>7824.6377.0</b>	2 x M25	<b>7824.6327.0</b>	2 x Pg 21	143,5 x 57	63	1
<b>32B</b> "77.62"	-	-	<b>7832.6338.0</b>	Pg 29	125 x 84,5	87,5	1
<b>32B</b> "77.62"	-	-	<b>7832.6339.0</b>	2 x Pg 29	125 x 84,5	87,5	1
<b>32B</b> "77.62"	<b>7832.6384.0</b>	M40	<b>7832.6328.0</b>	Pg 36	125 x 84,5	87,5	1
<b>32B</b> "77.62"	<b>7832.6385.0</b>	2 x M40	<b>7832.6329.0</b>	2 x Pg 36	125 x 84,5	87,5	1
<b>32B</b> "77.62"	<b>7832.6378.0</b>	M50	<b>7832.6340.0</b>	Pg 42	125 x 84,5	87,5	1
<b>32B</b> "77.62"	<b>7832.6379.0</b>	2 x M50	<b>7832.6341.0</b>	2 x Pg 42	125 x 84,5	87,5	1
<b>32A</b> "66.40"	<b>7832.4600.0</b>	Pg 21 M25	<b>7832.4606.0</b>	Pg 21	106 x 57	82	1
<b>32A</b> "66.40"	<b>7832.4601.0</b>	2 x Pg 21 2 x M25	<b>7832.4607.0</b>	2 x Pg 21	106 x 57	82	1
<b>32A</b> "66.40"	<b>7832.4602.0</b>	Pg 29 M32	<b>7832.4608.0</b>	Pg 29	106 x 57	82	1
<b>32A</b> "66.40"	<b>7832.4603.0</b>	2 x Pg 29 2 x M32	<b>7832.4603.0</b>	2 x Pg 29 2 x M32	106 x 57	82	1
<b>32A</b> "66.40"	<b>7832.4604.0</b>	- M40	<b>7832.4604.0</b>	- M40	106 x 57	82	1
<b>32A</b> "66.40"	<b>7832.4605.0</b>	- 2 x M40	<b>7832.4605.0</b>	- 2 x M40	106 x 57	82	1

• serie B y serie A con junta





## Envolventes series A y B

### Envolventes con cierre doble



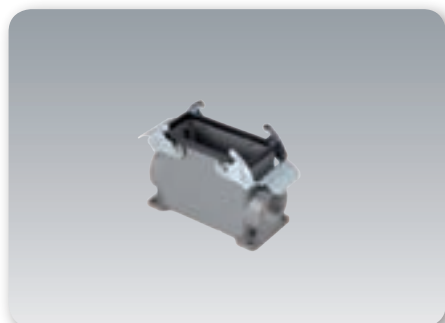
#### Zócalos - murales - con 4 pivotes y tapa a resorte

"Tamaño" envolvente	Referencia Métrica	Rosca	Referencia Pg	Rosca	Dimensiones externas mm		
					Base A x B	Altura C	Envase
<b>10B</b> "57.27"	<b>7810.5023.0</b>	M20	<b>7810.5025.0</b>	Pg 16	97 x 57	57	1
<b>10B</b> "57.27"	<b>7810.5024.0</b>	2x M20	<b>7810.5026.0</b>	2 x Pg 16	97 x 57	57	1
<b>16B</b> "77.27"	<b>7816.5027.0</b>	M25	<b>7816.5029.0</b>	Pg 21	117 x 57	63	1
<b>16B</b> "77.27"	<b>7816.5028.0</b>	2xM25	<b>7816.5030.0</b>	2 x Pg 21	117 x 57	63	1
<b>24B</b> "104.27"	<b>7824.5031.0</b>	M25	<b>7824.5033.0</b>	Pg 21	143,5 x 57	63	1
<b>24B</b> "77.62"	<b>7824.5032.0</b>	2xM25	<b>7824.5034.0</b>	2 x Pg 21	143,5 x 57	63	1
<b>32B</b> "77.62"	-	-	<b>7832.5039.0</b>	Pg 29	125 x 84,5	87,5	1
<b>32B</b> "77.62"	-	-	<b>7832.5040.0</b>	2 x Pg 29	125 x 84,5	87,5	1
<b>32B</b> "77.62"	<b>7832.5035.0</b>	M40	<b>7832.5041.0</b>	Pg 36	125 x 84,5	87,5	1
<b>32B</b> "77.62"	<b>7832.5036.0</b>	2xM40	<b>7832.5042.0</b>	2 x Pg 36	125 x 84,5	87,5	1
<b>32B</b> "77.62"	<b>7832.5037.0</b>	M50	<b>7832.5043.0</b>	Pg 42	125 x 84,5	87,5	1
<b>32B</b> "77.62"	<b>7832.5038.0</b>	2xM50	<b>7832.5044.0</b>	2 x Pg 42	125 x 84,5	87,5	1
<b>32B</b> "66.40"	<b>7832.4610.0</b>	M25	<b>7832.4616.0</b>	Pg 21	106 x 57	82	1
<b>32B</b> 66.40"	<b>7832.4611.0</b>	2xM25	<b>7832.4617.0</b>	2 x Pg 21	106 x 57	82	1
<b>32B</b> 66.40"	<b>7832.4612.0</b>	M32	<b>7832.4618.0</b>	Pg 29	106 x 57	82	1
<b>32B</b> 66.40"	<b>7832.4613.0</b>	2xM32	<b>7832.4619.0</b>	2 x Pg 29	106 x 57	82	1
<b>32B</b> 66.40"	<b>7832.4614.0</b>	M40	-	-	106 x 57	82	1
<b>32B</b> 66.40"	<b>7832.4615.0</b>	2xM40	-	-	106 x 57	82	1



# Envolventes series A y B

## Envolventes con cierre doble



### Zócalos altos - murales - con 2 mecanismos de cierre

"Tamaño" envoltente	Referencia Métrica	Rosca	Referencia Pg	Rosca	Dimensiones externas mm		
					Base A x B	Altura C	Envase
10B "57.27"	7810.7458.0	M25	7810.7464.0	Pg 21	97 x 57	73	1
10B "57.27"	7810.7459.0	2 x M25	7810.7465.0	2 x Pg 21	97 x 57	73	1
10B "57.27"	7810.7460.0	M32	7810.7466.0	Pg 29	97 x 57	73	1
10B "57.27"	7810.7461.0	2 x M32	7810.7467.0	2 x Pg 29	97 x 57	73	1
16B "77.27"	-		7816.7473.0	Pg 21	117 x 57	77	1
16B "77.27"	7816.7468.0	2 x M25	7816.7474.0	2 x Pg 21	117 x 57	77	1
16B "77.27"	7816.7469.0	M32	7816.7475.0	Pg 29	117 x 57	77	1
16B "77.27"	7816.7470.0	2 x M32	7816.7476.0	2 x Pg 29	117 x 57	77	1
16B "77.27"	7816.7471.0	M40	-		117 x 57	77	1
16B "77.27"	7816.7472.0	2 x M40	-		117 x 57	77	1
24B "104.27"	7824.7478.0	M32	7824.7482.0	Pg 21	143,5 x 57	80	1
24B "104.27"	7824.7479.0	2 x M32	7824.7483.0	2 x Pg 21	143,5 x 57	80	1
24B "104.27"	7824.7480.0	M40	7824.7484.0	Pg 29	143,5 x 57	80	1
24B "104.27"	7824.7481.0	2 x M40	7824.7485.0	2 x Pg 29	143,5 x 57	80	1

• con junta



### Zócalos altos - murales - con 4 pivotes y tapa a resorte

"Tamaño" envoltente	Referencia Métrica	Rosca	Referencia Pg	Rosca	Dimensiones externas mm		
					Base A x B	Altura C	Envase
10B "57.27"	-	-	7810.5164.0	Pg 21	97 x 57	73	1
10B "57.27"	7810.5159.0	2 x M25	7810.5165.0	2 x Pg 21	97 x 57	73	1
10B "57.27"	7810.5160.0	M32	7810.5166.0	Pg 29	97 x 57	73	1
10B "57.27"	7810.5161.0	2 x M32	7810.5167.0	2 x Pg 29	97 x 57	73	1
10B "57.27"	7810.5162.0	M40	-	-	97 x 57	73	1
10B "57.27"	7810.5163.0	2 x M40	-	-	97 x 57	73	1
16B "77.27"	-	-	7816.5173.0	Pg 21	117 x 57	77	1
16B "77.27"	-	-	7816.5174.0	Pg 29	117 x 57	77	1
16B "77.27"	7816.5169.0	M32	7816.5175.0	2 x Pg 29	117 x 57	77	1
16B "77.27"	7816.5170.0	2 x M32	7816.5176.0	-	117 x 57	77	1
16B "77.27"	7816.5171.0	M40	-	-	117 x 57	77	1
16B "77.27"	7816.5172.0	2 x M40	-	Pg 21	117 x 57	77	1
24B "104.27"	-	-	7824.5182.0	2 x Pg 21	143,5 x 57	80	1
24B "104.27"	-	-	7824.5183.0	Pg 29	143,5 x 57	80	1
24B "104.27"	7824.5178.0	M32	7824.5184.0	2 x Pg 29	143,5 x 57	80	1
24B "104.27"	7824.5179.0	2 x M32	7824.5185.0	-	143,5 x 57	80	1
24B "104.27"	7824.5180.0	M40	-	-	143,5 x 57	80	1
24B "104.27"	7824.5181.0	2 x M40	-	-	143,5 x 57	80	1

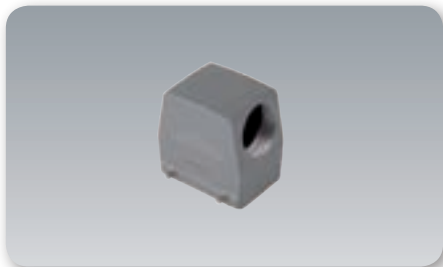
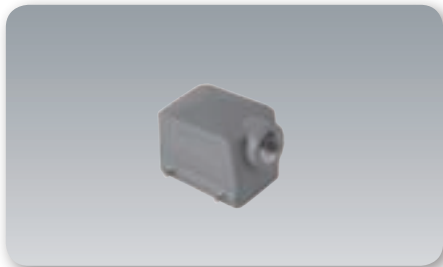
• con junta



## Envolventes series A y B

- envolventes de aluminio inyectado, pintadas al horno con polvo epoxídico.
- mecanismos de cierre de acero cincado.
- pivotes de acero inoxidable
- tapa a resorte de aluminio inyectado.
- juntas de elastómero vinilo-nitrilo.
- grado de protección de los conectores acoplados: IP66/IP69.
- para aplicaciones hasta 500V

### Envolventes con cierre doble



#### Cubiertas - salida lateral - con 4 pivotes

"Tamaño" envoltente	Referencia Métrica	Rosca	Referencia Pg	Rosca	Dimensiones externas mm		
					Base A x B	Altura C	Envase
<b>10B</b> "57.27"	<b>7810.6569.0</b>	M20	<b>7810.6519.0</b>	Pg 16	73,5 x 43,5	52	1
<b>10B</b> "57.27"	<b>7810.6596.0</b>	M25	-	-	73,5 x 43,5	52	1
<b>16B</b> "77.27"	<b>7816.6571.0</b>	M25	<b>7816.6521.0</b>	Pg 21	94 x 43,5	63	1
<b>16B</b> "77.27"	<b>7816.6922.0</b>	M32	<b>7816.6545.0</b>	Pg 29	94 x 43,5	63	1
<b>24B</b> "104.27"	<b>7824.6573.0</b>	M25	<b>7824.6523.0</b>	Pg 21	120,5 x 43,5	63	1
<b>24B</b> "104.27"	<b>7824.6927.0</b>	M32	<b>7824.6544.0</b>	Pg 29	120,5 x 43,5	63	1
<b>32B</b> "77.62"	sólo se fabrica en versión cubierta alta						
<b>32B</b> "66.40"	<b>7832.4647.0</b>	M25	<b>7832.4649.0</b>	Pg 21	82,2 x 55,8	62	1
<b>32B</b> "66.40"	<b>7832.4648.0</b>	M32	-	-	82,2 x 55,8	62	1

#### Cubiertas altas - salida lateral - con 4 pivotes

"Tamaño" envoltente	Referencia Métrica	Rosca	Referencia Pg	Rosca	Dimensiones externas mm		
					Base A x B	Altura C	Envase
<b>10B</b> "57.27"	<b>7810.6485.5</b>	M32	<b>7810.6471.5</b>	Pg 21	73,5 x 43,5	80	1
<b>10B</b> "57.27"	<b>7810.6486.5</b>	M40	<b>7810.6472.5</b>	Pg 29	73,5 x 43,5	80	1
<b>16B</b> "77.27"	<b>7816.6487.5</b>	M32	<b>7816.6473.5</b>	Pg 21	94 x 43,5	80	1
<b>16B</b> "77.27"	<b>7816.6488.5</b>	M40	<b>7816.6474.5</b>	Pg 29	94 x 43,5	80	1
<b>24B</b> "104.27"	<b>7824.6489.5</b>	M32	<b>7824.6475.5</b>	Pg 21	120,5 x 43,5	80	1
<b>24B</b> "104.27"	<b>7824.6490.5</b>	M40	<b>7824.6476.5</b>	Pg 29	120,5 x 43,5	80	1
<b>32B</b> "77.62"	-	-	<b>7832.7142.5</b>	Pg 21	94 x 83	94	1
<b>32B</b> "77.62"	<b>7832.6575.5</b>	M32	<b>7832.6525.5</b>	Pg 29	94 x 83	94	1
<b>32B</b> "77.62"	<b>7832.6576.5</b>	M40	<b>7832.6526.5</b>	Pg 36	94 x 83	94	1
<b>32B</b> "77.62"	<b>7832.6577.5</b>	M50	<b>7832.6527.5</b>	Pg 42	94 x 83	94	1
<b>32A</b> "66.40"	<b>7832.4651.5</b>	M25	<b>7832.4653.5</b>	Pg 21	82,2 x 55,8	80,5	1
<b>32A</b> "66.40"	<b>7832.4652.5</b>	M32	<b>7832.4654.5</b>	Pg 29	82,2 x 55,8	80,5	1

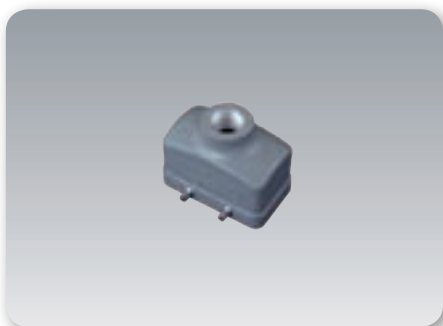
- serie B y serie A sin junta

Dimensiones en mm.

# Envolventes series A y B

## Envolventes con cierre doble

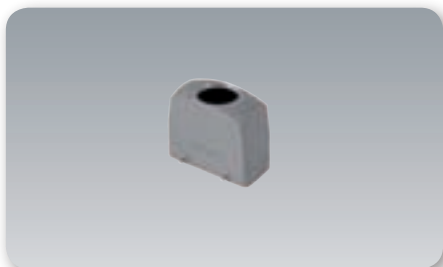
### Cubiertas - salida vertical - con 4 pivotes



"Tamaño" envoltente	Referencia Métrica	Rosca	Referencia Pg	Rosca	Dimensiones externas mm		
					Base A x B	Altura C	Envase
<b>10B</b> "57.27"	<b>7810.6570.0</b>	M20	<b>7810.6520.0</b>	Pg 16	73,5 x 43,5	73	1
<b>10B</b> "57.27"	<b>7810.6595.0</b>	M25	-	-	73,5 x 43,5	73	1
<b>16B</b> "77.27"	<b>7816.6572.0</b>	M25	<b>7816.6522.0</b>	Pg 21	94 x 43,5	77	1
<b>16B</b> "77.27"	<b>7816.6921.0</b>	M32	<b>7816.6546.0</b>	Pg 29	94 x 43,5	77	1
<b>24B</b> "104.27"	<b>7824.6574.0</b>	M25	<b>7824.6524.0</b>	Pg 21	120,5 x 43,5	80	1
<b>24B</b> "104.27"	<b>7824.6926.0</b>	M32	<b>7824.6543.0</b>	Pg 29	120,5 x 43,5	80	1
<b>32B</b> "77.62"	sólo se fabrica en versión cubierta alta						

- sin junta

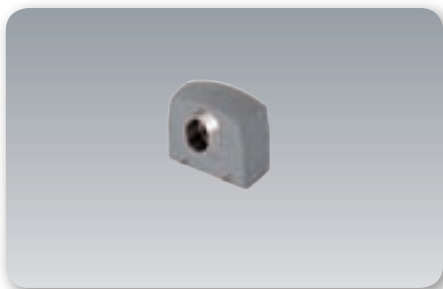
### Cubiertas altas - salida vertical - con 4 pivotes



"Tamaño" envoltente	Referencia Métrica	Rosca	Referencia Pg	Rosca	Dimensiones externas mm		
					Base A x B	Altura C	Envase
<b>10B</b> "57.27"	<b>7810.6443.5</b>	M32	<b>7810.6421.5</b>	Pg 21	73,5 x 43,5	77	1
<b>10B</b> "57.27"	<b>7810.6444.5</b>	M40	<b>7810.6422.5</b>	Pg 29	73,5 x 43,5	77	1
<b>16B</b> "77.27"	<b>7816.6445.5</b>	M32	<b>7816.6423.5</b>	Pg 21	94 x 43,5	77	1
<b>16B</b> "77.27"	<b>7816.6446.5</b>	M40	<b>7816.6424.5</b>	Pg 29	94 x 43,5	77	1
<b>24B</b> "104.27"	<b>7824.6447.5</b>	M32	<b>7824.6425.5</b>	Pg 21	120,5 x 43,5	77	1
<b>24B</b> "104.27"	<b>7824.6448.5</b>	M40	<b>7824.6426.5</b>	Pg 29	120,5 x 43,5	77	1
<b>32B</b> "77.62"	<b>7832.6578.5</b>	M32	<b>7832.6528.5</b>	Pg 29	94 x 83	63	1
<b>32B</b> "77.62"	<b>7832.6579.5</b>	M40	<b>7832.6529.5</b>	Pg 36	94 x 83	63	1
<b>32B</b> "77.62"	<b>7832.6580.5</b>	M50	<b>7832.6530.5</b>	Pg 42	94 x 83	63	1
<b>32A</b> "66.40"	<b>7832.4641.5</b>	M25	<b>7832.4643.5</b>	Pg 21	82,2 x 55,8	80,5	1
<b>32A</b> "66.40"	<b>7832.4642.5</b>	M32	<b>7832.4644.5</b>	Pg 29	82,2 x 55,8	80,5	1

- serie B y serie A sin junta

### Cubiertas altas - salida frontal - con 4 pivotes



"Tamaño" envoltente	Referencia Métrica	Rosca	Referencia Pg	Rosca	Dimensiones externas mm		
					Base A x B	Altura C	Envase
<b>10B</b> "57.27"	<b>7810.7011.0</b>	M20	<b>7810.7109.0</b>	Pg 16	73,5 x 43,5	80	1
<b>16B</b> "77.27"	<b>7816.7021.0</b>	M25	<b>7816.7113.0</b>	Pg 21	94 x 43,5	80	1
<b>24B</b> "104.27"	<b>7824.7032.0</b>	M25	<b>7824.7120.0</b>	Pg 21	120,5 x 43,5	80	1
<b>24B</b> "104.27"	<b>7824.7033.0</b>	M32	<b>7824.7121.0</b>	Pg 29	120,5 x 43,5	80	1

- sin junta

### Cubiertas altas - ciegas - con 4 pivotes



"Tamaño" envoltente	Referencia	Rosca	Dimensiones externas mm		
			Base A x B	Altura C	Envase
<b>10B</b> "57.27"	<b>7810.7012.0</b>	-	73,5 x 43,5	80	1
<b>16B</b> "77.27"	<b>7816.7022.0</b>	-	94 x 43,5	80	1
<b>24B</b> "104.27"	<b>7824.7034.0</b>	-	120,5 x 43,5	80	1
<b>32B</b> "77.62"	<b>7832.7048.0</b>	-	120,5 x 43,5	94	1

- sin junta



## Envolventes series A y B

- envolventes de aluminio inyectado, pintadas al horno con polvo epoxídico.
- mecanismos de cierre de acero cincado.
- pivotes de acero inoxidable
- tapa a resorte de aluminio inyectado.
- juntas de elastómero vinilo-nitrilo.
- grado de protección de los conectores acoplados: IP66/IP69.
- para aplicaciones hasta 500V

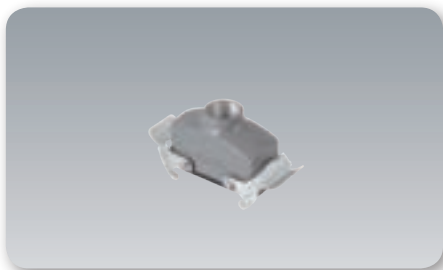
### Envolventes con cierre doble



#### Cubiertas altas - 2 salidas verticales - con 4 pivotes

"Tamaño" envolvente	Referencia Métrica	Rosca	Referencia Pg	Rosca	Dimensiones externas mm		
					Base A x B	Altura C	Envase
<b>10B</b> "57.27"	<b>7810.6610.5</b>	2 x M20	<b>7810.6612.5</b>	2 x Pg 13,5	73,5 x 43,5	80,5	1
<b>16B</b> "77.27"	<b>7816.6618.5</b>	2 x M20	<b>7816.6621.5</b>	2 x Pg 16	94 x 43,5	80,5	1
<b>16B</b> "77.27"	<b>7816.6619.5</b>	2 x M25	<b>7816.6622.5</b>	2 x Pg 21	94 x 43,5	80,5	1
<b>24B</b> "104.27"	-	-	<b>7824.6627.5</b>	2 x Pg 21	120,5 x 43,5	80,5	1
<b>24B</b> "104.27"	<b>7824.6625.5</b>	2 x M32	<b>7824.6628.5</b>	2 x Pg 29	120,5 x 43,5	80,5	1
<b>24B</b> "104.27"	<b>7824.6626.5</b>	2 x M40	-	-	120,5 x 43,5	80,5	1

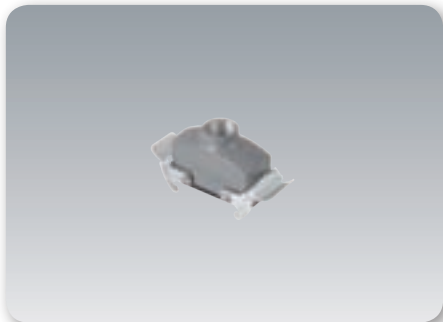
- sin junta



#### Cubiertas altas - 2 salidas frontales - con 4 pivotes

"Tamaño" envolvente	Referencia Métrica	Rosca	Referencia Pg	Rosca	Dimensiones externas mm		
					Base A x B	Altura C	Envase
<b>16B</b> "77.27"	<b>7816.6615.5</b>	2 x M25	<b>7816.6616.5</b>	2xPg21	94 x 43,5	80,5	1
<b>24B</b> "104.27"	<b>7824.6630.5</b>	2 x M25	<b>7824.6632.5</b>	2xPg21	120,5 x 43,5	80,5	1

- sin junta

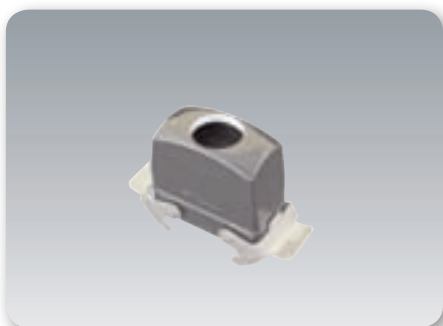


#### Cubiertas prolongadoras - salida vertical - con 2 mecanismos de cierre

"Tamaño" envolvente	Referencia Métrica	Rosca	Referencia Pg	Rosca	Dimensiones externas mm		
					Base A x B	Altura C	Envase
<b>10B</b> "57.27"	<b>7810.6598.0</b>	M20	<b>7810.6536.0</b>	Pg 16	73,5 x 43,5	64	1
<b>10B</b> "57.27"	<b>7810.6586.0</b>	M25	-	-	73,5 x 43,5	64	1
<b>16B</b> "77.27"	<b>7816.6587.0</b>	M25	<b>7816.6537.0</b>	Pg 21	94 x 43,5	64	1
<b>16B</b> "77.27"	<b>7816.6923.0</b>	M32	-	-	94 x 43,5	64	1
<b>24B</b> "104.27"	-	-	<b>7824.6538.0</b>	Pg 21	120,5 x 43,5	74	1
<b>24B</b> "104.27"	<b>7824.6588.0</b>	M32	<b>7824.7146.0</b>	Pg 29	120,5 x 43,5	74	1
<b>32B</b> "77.62"							

sólo se fabrica en versión cubierta alta

- con junta



#### Cubiertas prolongadoras - salida vertical - con 2 mecanismos de cierre

"Tamaño" envolvente	Referencia Métrica	Rosca	Referencia Pg	Rosca	Dimensiones externas mm		
					Base A x B	Altura C	Envase
<b>10B</b> "57.27"	<b>7810.7003.5</b>	M25	<b>7810.7104.5</b>	Pg 21	73,5 x 43,5	83	1
<b>10B</b> "57.27"	<b>7810.7004.5</b>	M32	<b>7810.7105.5</b>	Pg 29	73,5 x 43,5	83	1
<b>16B</b> "77.27"	<b>7816.6457.5</b>	M25	<b>7816.6435.5</b>	Pg 21	94 x 43,5	83	1
<b>16B</b> "77.27"	<b>7816.6458.5</b>	M32	<b>7816.6436.5</b>	Pg 29	94 x 43,5	83	1
<b>24B</b> "104.27"	<b>7824.6459.5</b>	M25	<b>7824.6437.5</b>	Pg 21	120,5 x 43,5	83	1
<b>24B</b> "104.27"	<b>7824.6460.5</b>	M32	<b>7824.6438.5</b>	Pg 29	120,5 x 43,5	83	1
<b>32B</b> "77.62"	<b>7832.6589.5</b>	M32	<b>7832.6539.5</b>	Pg 29	94 x 83	96	1
<b>32B</b> "77.62"	<b>7832.6590.5</b>	M40	<b>7832.6540.5</b>	Pg 36	94 x 83	96	1
<b>32B</b> "77.62"	<b>7832.6591.5</b>	M50	<b>7832.6541.5</b>	Pg 42	94 x 83	96	1

- con junta

Dimensiones en mm.



# Envolventes series A y B

## Envolventes con cierre doble



### Cubiertas - salida lateral - con 2 mecanismos de cierre

"Tamaño" envoltente	Referencia	Rosca	Referencia	Rosca	Dimensiones externas mm		
	Métrica		Pg		Base A x B	Altura C	Envase
<b>10B</b> "57.27"	<b>7810.5090.0</b>	M20	<b>7810.5092.0</b>	Pg 16	73,5 x 43,5	52	1
<b>10B</b> "57.27"	<b>7810.5091.0</b>	M25	-	-	73,5 x 43,5	52	1
<b>16B</b> "77.27"	<b>7816.5093.0</b>	M25	<b>7816.5095.0</b>	Pg 21	94 x 43,5	63	1
<b>16B</b> "77.27"	<b>7816.5094.0</b>	M32	-	-	94 x 43,5	63	1
<b>24B</b> "104.27"	<b>7824.5096.0</b>	M25	<b>7824.5098.0</b>	Pg 21	120 x 43,5	63	1
<b>24B</b> "104.27"	<b>7824.5097.0</b>	M32	<b>7824.5099.0</b>	Pg 29	120 x 43,5	63	1
<b>32B</b> "66.40"	<b>7832.4661.0</b>	M25	<b>7832.4663.0</b>	Pg 21	135 x 63	62	1
<b>32B</b> "66.40"	<b>7832.4662.0</b>	M32	-	-	135 x 63	62	1

- serie B y serie A sin junta



### Cubiertas altas - salida lateral - con 2 mecanismos de cierre

"Tamaño" envoltente	Referencia	Rosca	Referencia	Rosca	Dimensiones externas mm		
	Métrica		Pg		Base A x B	Altura C	Envase
<b>10B</b> "57.27"	-	-	<b>7810.5102.5</b>	Pg 16	73,5 x 43,5	80	1
<b>10B</b> "57.27"	<b>7810.5100.5</b>	M32	<b>7810.5103.5</b>	-	73,5 x 43,5	80	1
<b>10B</b> "57.27"	<b>7810.5101.5</b>	M40	-	Pg 21	73,5 x 43,5	80	1
<b>16B</b> "77.27"	-	-	<b>7816.5106.5</b>	-	94 x 43,5	80	1
<b>16B</b> "77.27"	<b>7816.5104.5</b>	M32	<b>7816.5107.5</b>	Pg 21	94 x 43,5	80	1
<b>16B</b> "77.27"	<b>7816.5105.5</b>	M40	-	Pg 29	94 x 43,5	80	1
<b>24B</b> "104.27"	-	-	<b>7824.5110.5</b>	-	120,5 x 43,5	80	1
<b>24B</b> "104.27"	<b>7824.5108.5</b>	M32	<b>7824.5111.5</b>	-	120,5 x 43,5	80	1
<b>24B</b> "104.27"	<b>7824.5109.5</b>	M40	-	-	120,5 x 43,5	80	1
<b>32B</b> "77.62"	-	-	<b>7832.5114.5</b>	-	94 x 83	94	1
<b>32B</b> "77.62"	<b>7832.5112.5</b>	M32	<b>7832.5115.5</b>	-	94 x 83	94	1
<b>32B</b> "77.62"	<b>7832.5113.5</b>	M40	<b>7832.5116.5</b>	-	94 x 83	94	1
<b>32B</b> "66.40"	<b>7832.4665.0</b>	M25	<b>7832.4667.5</b>	Pg 21	135 x 55,8	80,5	1
<b>32B</b> "66.40"	<b>7832.4666.0</b>	M32	<b>7832.4668.5</b>	-	135 x 55,8	80,5	1

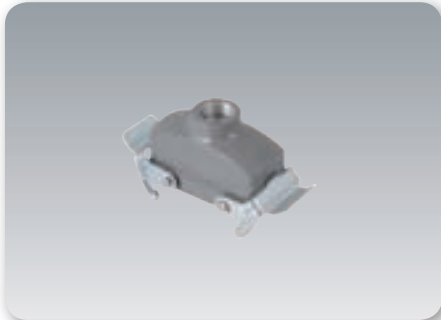
- serie B y serie A sin junta



## Envolventes series A y B

- envolventes de aluminio inyectado, pintadas al horno con polvo epoxídico.
- mecanismos de cierre de acero cincado.
- pivotes de acero inoxidable
- tapa a resorte de aluminio inyectado.
- juntas de elastómero vinilo-nitrilo.
- grado de protección de los conectores acoplados: IP66/IP69.
- para aplicaciones hasta 500V

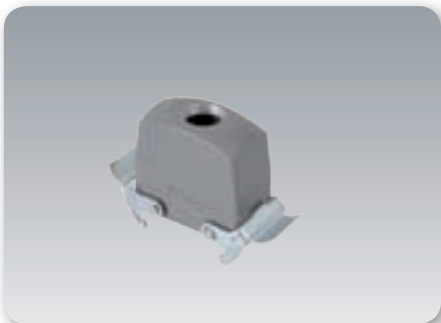
### Envolventes con cierre doble



#### Cubiertas - salida vertical - con 2 mecanismos de cierre

"Tamaño" envolvente	Referencia Métrica	Rosca	Referencia Pg	Rosca	Dimensiones externas mm		
					Base A x B	Altura C	Envase
<b>10B</b> "57.27"	<b>7810.5060.0</b>	M20	<b>7810.5062.0</b>	Pg 16	73,5 x 43,5	58	1
<b>10B</b> "57.27"	<b>7810.5061.0</b>	M25	-	-	73,5 x 43,5	58	1
<b>16B</b> "77.27"	<b>7816.5063.0</b>	M25	<b>7816.5065.0</b>	Pg 215	94 x 43,5	58	1
<b>16B</b> "77.27"	<b>7816.5064.0</b>	M32	-	-	94 x 43,5	58	1
<b>24B</b> "104.27"	<b>7824.5066.0</b>	M25	<b>7824.5068.0</b>	Pg 21	120 x 43,5	68	1
<b>24B</b> "104.27"	<b>7824.5067.0</b>	M32	<b>7824.5069.0</b>	Pg 29	120 x 43,5	68	1

- sin junta



#### Cubiertas altas - salida vertical - con 2 mecanismos de cierre

"Tamaño" envolvente	Referencia Métrica	Rosca	Referencia Pg	Rosca	Dimensiones externas mm		
					Base A x B	Altura C	Envase
<b>10B</b> "57.27"	-	-	<b>7810.5072.5</b>	Pg 21	73,5 x 43,5	77	1
<b>10B</b> "57.27"	<b>7810.5070.5</b>	M32	<b>7810.5073.5</b>	Pg 29	73,5 x 43,5	77	1
<b>10B</b> "57.27"	<b>7810.5071.5</b>	M40	-	-	73,5 x 43,5	77	1
<b>16B</b> "77.27"	-	-	<b>7816.5076.5</b>	Pg 21-	94 x 43,5	77	1
<b>16B</b> "77.27"	<b>7816.5074.5</b>	M32	<b>7816.5077.5</b>	Pg 29	94 x 43,5	77	1
<b>16B</b> "77.27"	<b>7816.5075.5</b>	M40	-	-	94 x 43,5	77	1
<b>24B</b> "104.27"	-	-	<b>7824.5080.5</b>	Pg 21-	120,5 x 43,5	77	1
<b>24B</b> "104.27"	<b>7824.5078.5</b>	M32	<b>7824.5081.5</b>	Pg 29	120,5 x 43,5	77	1
<b>24B</b> "104.27"	<b>7824.5079.5</b>	M40	-	-	120,5 x 43,5	77	1
<b>32B</b> "77.62"	<b>7832.5082.5</b>	M32	<b>7832.5085.5</b>	Pg 29	94 x 83	90	1
<b>32B</b> "77.62"	<b>7832.5083.5</b>	M40	<b>7832.5086.5</b>	Pg 36	94 x 83	90	1
<b>32A</b> "66.40"	<b>7832.4656.5</b>	M25	<b>7832.4658.5</b>	Pg 21	135 x 55,8	80,5	1
<b>32A</b> "66.40"	<b>7832.4657.5</b>	M32	<b>7832.4659.5</b>	Pg 29	135 x 55,8	80,5	1

- serie B y serie A sin junta

# Envolventes series A y B

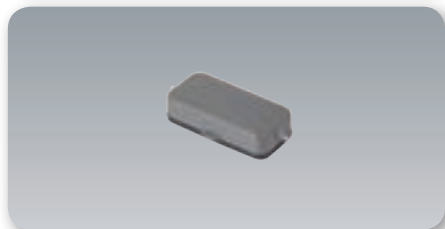
## Tapas para envoltentes con cierre simple



### Tapas de cierre para zócalos - con 2 pines para 1 mecanismo de cierre

"Tamaño" envoltente	Referencia	Dimensiones externas mm		
		Base A x B	Altura C	Envase
aluminio inyectado				
<b>6B</b> "44.27"	<b>7806.6813.0</b>	60 x 43	16	1
<b>10B</b> "57.27"	<b>7810.6814.0</b>	73 x 43	16	1
<b>16B</b> "77.27"	<b>7816.6815.0</b>	94 x 43	16	1
<b>24B</b> "104.27"	<b>7824.6816.0</b>	120 x 43	17	1
<b>32B</b> "77.62"	<b>7832.6817.0</b>	94 x 83	18	1
<b>10A</b> "49.16"	<b>7810.4591.0</b>	63 x 29,6	16	1
<b>16A</b> "66.16"	<b>7816.4592.0</b>	79,5 x 29,6	16	1

- serie B sin junta y serie A con junta



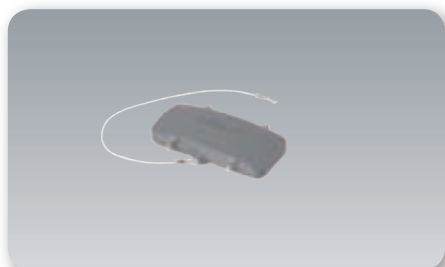
### Tapas de cierre para cubiertas - con 1 mecanismo de cierre para 2 pines

"Tamaño" envoltente	Referencia	Dimensiones externas mm		
		Base A x B	Altura C	Envase
aluminio inyectado				
<b>6B</b> "44.27"	<b>7806.6818.0</b>	60 x 43	22	1
<b>10B</b> "57.27"	<b>7810.6819.0</b>	73 x 43	22	1
<b>16B</b> "77.27"	<b>7816.6820.0</b>	94 x 43	22	1
<b>24B</b> "104.27"	<b>7824.6821.0</b>	120 x 43	23	1
<b>32B</b> "77.62"	<b>7832.6822.0</b>	94 x 83	24	1
<b>10A</b> "49.16"	<b>7810.4594.0</b>	63 x 29,6	16	1
<b>16A</b> "66.16"	<b>7816.4595.0</b>	79,5 x 29,6	16	1

- serie B con junta y serie A sin junta



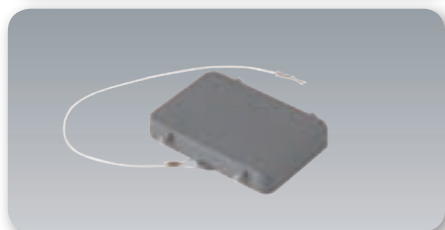
## Tapas para envoltentes con cierre doble



### Tapas de cierre para zócalos - con 4 pines para 2 mecanismos de cierre

"Tamaño" envoltente	Referencia	Dimensiones externas mm		
		Base A x B	Altura C	Envase
aluminio inyectado				
<b>10B</b> "57.27"	<b>7810.6805.0</b>	73 x 43	22	1
<b>16B</b> "77.27"	<b>7816.6806.0</b>	94 x 43	22	1
<b>24B</b> "104.27"	<b>7824.6807.0</b>	120 x 43	23	1
<b>32B</b> "77.62"	<b>7832.6808.0</b>	94 x 83	24	1
<b>32A</b> "66.40"	<b>7832.4671.0</b>	82,2 x 55,8	13	1

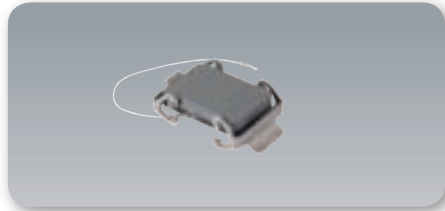
- serie B y serie A sin junta





## Accesorios para envoltorios series A y B

### Tapas para envoltorios con cierre doble



#### Tapas de cierre para cubiertas - con 2 mecanismos de cierre para 4 pivotes

"Tamaño" envoltorio	Referencia	Dimensiones externas mm		
		Base A x B	Altura C	Envase
aluminio inyectado				
<b>10B</b> "55.27"	<b>7810.6809.0</b>	73 x 43	22	1
<b>16B</b> "77.27"	<b>7816.6810.0</b>	94 x 43	22	1
<b>24B</b> "104.27"	<b>7824.6811.0</b>	120 x 43	23	1
<b>32B</b> "77.62"	<b>7832.6812.0</b>	94 x 83	24	1
<b>32A</b> "66.40"	<b>7832.4672.0</b>	135 x 56,2	-	1

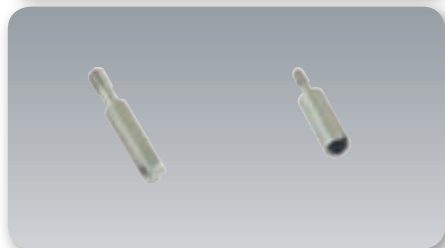
- serie B y serie A con junta

#### Tapas de cierre para cubiertas - con 4 pivotes para 2 mecanismos de cierre

"Tamaño" envoltorio	Referencia	Dimensiones externas mm		
		Base A x B	Altura C	Envase
aluminio inyectado				
<b>10B</b> "55.27"	<b>7810.5120.0</b>	73 x 43	22	1
<b>16B</b> "77.27"	<b>7816.5121.0</b>	94 x 43	22	1
<b>24B</b> "104.27"	<b>7824.5122.0</b>	120 x 43	23	1
<b>32B</b> "77.62"	<b>7832.5123.0</b>	94 x 83	24	1
<b>32A</b> "66.40"	<b>7832.4673.0</b>	82,6 x 56,2	17,5	1

- serie B y serie A con junta

### Elementos de seguridad



#### Espigas selectoras

Referencia	Descripción	Envase
espiga simple para 6 combinaciones		
<b>7000.6874.0</b>	acero inox	50
<b>7000.6874.3</b>	acero cincado	50
espiga doble para 16 combinaciones		
<b>7000.6875.0</b>	macho acero inox	50
<b>7000.6876.0</b>	hembra acero inox	50
<b>7000.6875.3</b>	macho acero cincado	50
<b>7000.6876.3</b>	hembra acero cincado	50

- para montar en lugar del tornillo de fijación normal del bloque de contactos e impedir acoplamientos no deseados

Dimensiones en mm.

# Accesorios para envoltentes series A y B

## Envoltentes aislantes para bloques series S-QD

- poliamida autoextinguible negro
- grado de protección de los conectores acoplados: IP66/IP67.



### Zócalo empotrable

"Tamaño" envoltente	Referencia		Descripción	Dimensiones externas mm		Envase
	Métrica			Base A x B	Altura C	
QD "32.13"	<b>7908.6660.1</b>		recto	46 x 28,7	19,5	10



### Cubierta - salida lateral

"Tamaño" envoltente	Referencia		Descripción	Dimensiones externas mm		Envase
	Métrica			Base A x B	Altura C	
QD "32.13"	<b>7908.6640.1</b>	M25	con prensaestopas	48 x 35	54	10



### Cubierta - salida vertical

"Tamaño" envoltente	Referencia		Descripción	Dimensiones externas mm		Envase
	Métrica			Base A x B	Altura C	
QD "32.13"	<b>7908.6646.1</b>	M25	con prensaestopas	48 x 35	54	10



### Tapa de cierre - con 2 pivotes

"Tamaño" envoltente	Referencia		Descripción	Dimensiones externas mm		Envase
	Métrica			Base A x B	Altura C	
QD "32.13"	<b>7808.6665.1</b>		para bases	48 x 35	22,2	10
QD "32.13"	<b>7808.6666.1</b>		para clavijas	48 x 35	22,2	10

## Envoltentes metálicas para bloques series S-QD

- aluminio inyectado pintado al horno con poliéster
- grado de protección de los conectores acoplados: IP66/IP67.



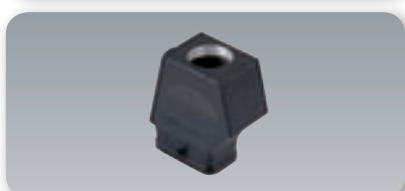
### Zócalo empotrable

"Tamaño" envoltente	Referencia		Descripción	Dimensiones externas mm		Envase
	Métrica			Base A x B	Altura C	
QD "32.13"	<b>7808.6662.1</b>		recto	46 x 28,7	18,5	5



### Cubierta - salida lateral

"Tamaño" envoltente	Referencia		Descripción	Dimensiones externas mm		Envase
	Métrica			Base A x B	Altura C	
QD "32.13"	<b>7808.6650.6</b>	M25	sin prensaestopas	48 x 35	73	5



### Cubierta - salida vertical

"Tamaño" envoltente	Referencia		Descripción	Dimensiones externas mm		Envase
	Métrica			Base A x B	Altura C	
QD "32.13"	<b>7808.6654.5</b>	M25	sin prensaestopas	48 x 35	73	5



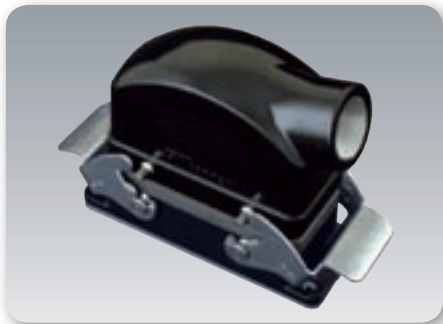
## Conectores especiales

### Ejecuciones especiales de las envolventes estándar



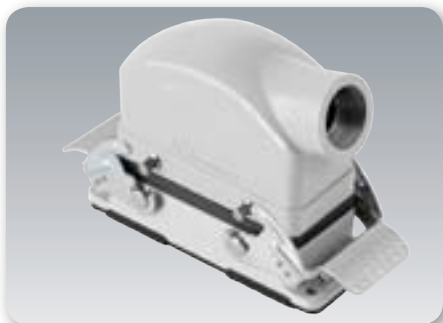
- El mecanismo de cierre central facilita el montaje de las envolventes en espacios reducidos.
- Características similares a la serie B.

### Conectores para “ambientes agresivos”



- Para aplicaciones en ambientes especialmente corrosivos (atmósferas salinas, etc.)
- Envolventes de aluminio inyectado con un tratamiento de cromatación y pintadas con polvo epoxídico de poliéster.
- Mecanismos de cierre y pivotes de acero inoxidable.

### Conectores para la compatibilidad electromagnética EMC



- Para aplicaciones industriales que requieren compatibilidad electromagnética (EMC) de acuerdo a las Normas Europeas según la Directiva EMC 2004/108/CE.
- Envolventes de aluminio inyectado cromado, con una alta conductividad superficial.
- Mecanismos de cierre de acero galvanizado o inoxidable y pivotes de acero inoxidable..

- Versiones especiales de conectores y envolventes disponibles bajo demanda.
- Para más información consulte con nuestro Departamento Técnico-Comercial o solicite nuestro catálogo general MOLEX GWConnect.

Dimensiones en mm.



## Conectores especiales

### Conectores reforzados IP68/IP69



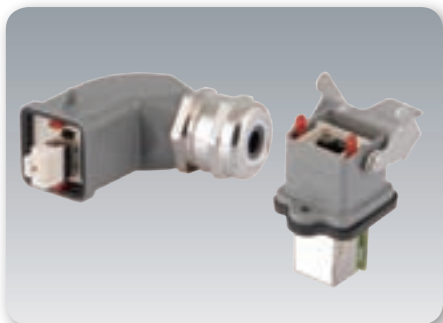
- Para aplicaciones muy exigentes y/o que requieren de un grado de estanqueidad muy elevado (IP68/IP69).
- Excelente resistencia a la corrosión.
- Fijación de las cubiertas por tornillo o por bayoneta.
- Resistentes a las vibraciones según EN 61373.

### Conectores para carril DIN



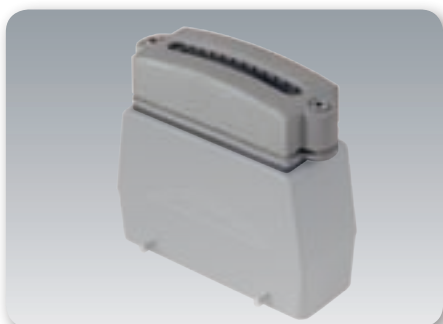
- Para montaje en carril DIN 35x7,5 y 35x15 dentro de armarios de control.
- Montaje sin herramientas, sistema click.

### Conectores RJ45



- Para conexión entre conectores RJ45.
- 4 polos con o sin 2 polos de potencia.
- Velocidad de transmisión de 10MB/segundo o 100MB/segundo.
- CAT5/Clase D o CAT6/ClaseE.

### Prensaestopas cable planos

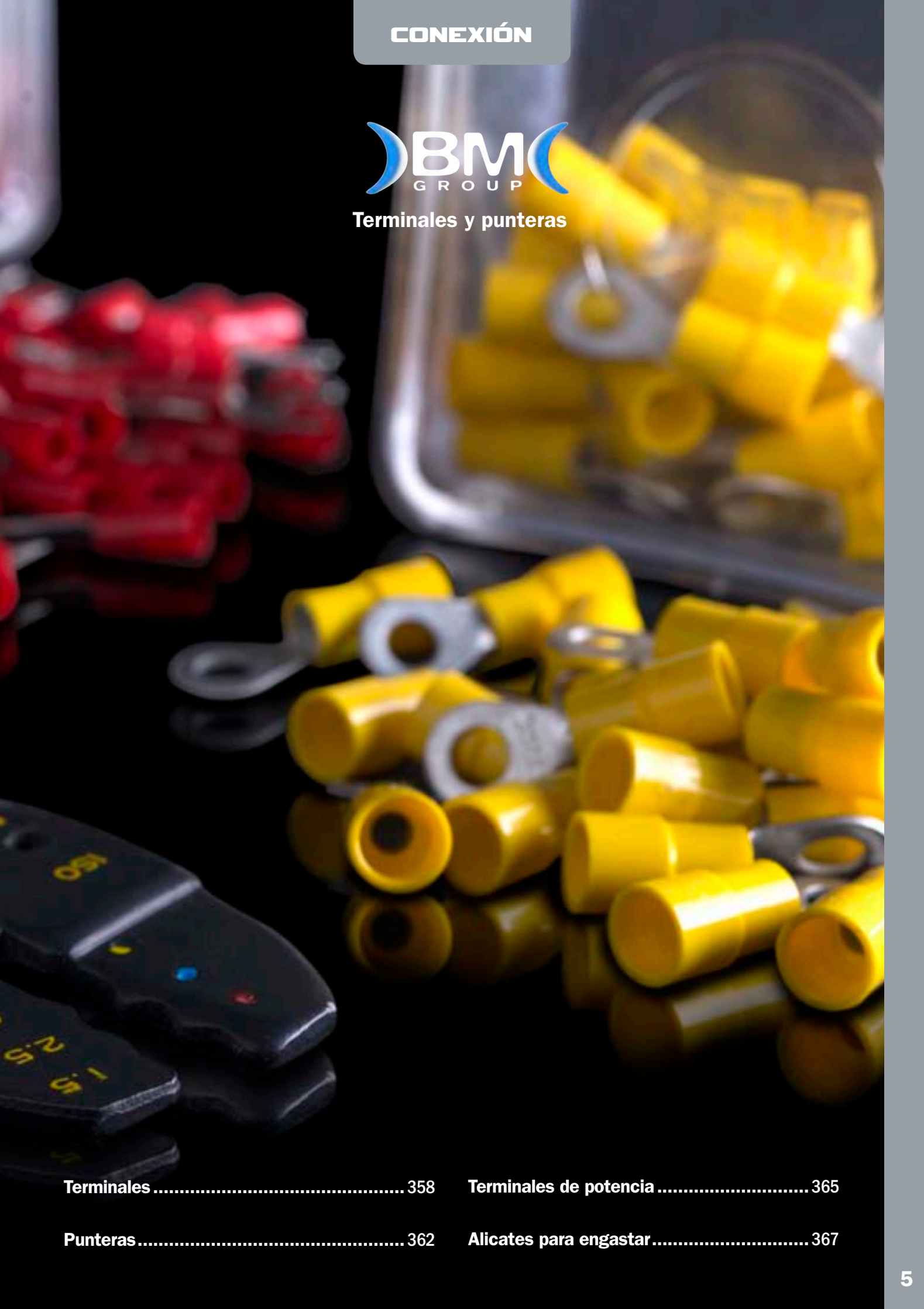


- Sistema patentado para fijación y estanqueidad de cables planos.
- Espesor de cables entre 3, 8-9mm y ancho entre 17 y 76mm.
- Posibilidad de fijar en cubiertas ciegas o cajas de distribución mediante troquel adecuado.





Terminales y punteras



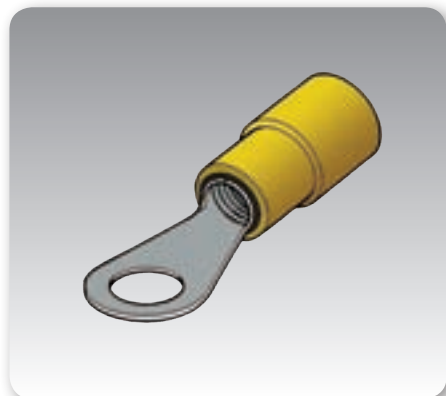
Terminales ..... 358

Terminales de potencia ..... 365

Punteras ..... 362

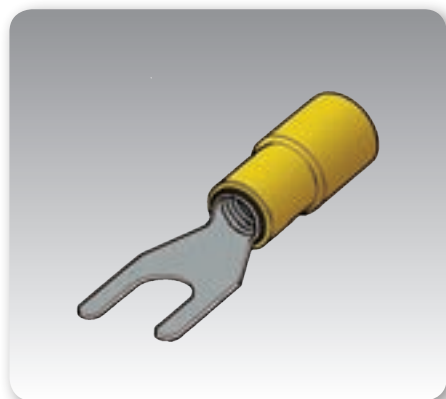
Alicates para engastar ..... 367

## Terminales de cobre estañado aislados con PVC



### Redondo\*\*\*

Referencia	Sección mm <sup>2</sup>	Tornillo mm	Color	Envase* u.
BM 00101	0,25 ÷ 1,5	2,5	rojo	1000
BM 00107	0,25 ÷ 1,5	3	rojo	1000
BM 00113	0,25 ÷ 1,5	3,5	rojo	1000
BM 00119	0,25 ÷ 1,5	4	rojo	1000
BM 00125	0,25 ÷ 1,5	5	rojo	1000
BM 00131	0,25 ÷ 1,5	6	rojo	1000
BM 00137	0,25 ÷ 1,5	8	rojo	1000
BM 00143	0,25 ÷ 1,5	10	rojo	1000
BM 00201	1,5 ÷ 2,5	2,5	azul	1000
BM 00207	1,5 ÷ 2,5	3	azul	1000
BM 00219	1,5 ÷ 2,5	4	azul	1000
BM 00225	1,5 ÷ 2,5	5	azul	1000
BM 00231	1,5 ÷ 2,5	6	azul	1000
BM 00237	1,5 ÷ 2,5	8	azul	1000
BM 00243	1,5 ÷ 2,5	10	azul	1000
BM 00319	4 ÷ 6	4	amarillo	500
BM 00325	4 ÷ 6	5	amarillo	500
BM 00331	4 ÷ 6	6	amarillo	500
BM 00337	4 ÷ 6	8	amarillo	100
BM 00343	4 ÷ 6	10	amarillo	100



### Horquilla\*\*\*

Referencia	Sección mm <sup>2</sup>	Tornillo mm	Color	Envase* u.
BM 00102	0,25 ÷ 1,5	2,5	rojo	1000
BM 00108	0,25 ÷ 1,5	3	rojo	1000
BM 00114	0,25 ÷ 1,5	3,5	rojo	1000
BM 00120	0,25 ÷ 1,5	4	rojo	1000
BM 00126	0,25 ÷ 1,5	5	rojo	1000
BM 00132	0,25 ÷ 1,5	6	rojo	1000
BM 00202	1,5 ÷ 2,5	2,5	azul	1000
BM 00208	1,5 ÷ 2,5	3	azul	1000
BM 00220	1,5 ÷ 2,5	4	azul	1000
BM 00226	1,5 ÷ 2,5	5	azul	1000
BM 00232	1,5 ÷ 2,5	6	azul	1000
BM 00314	4 ÷ 6	3,5	amarillo	500
BM 00320	4 ÷ 6	4	amarillo	500
BM 00326	4 ÷ 6	5	amarillo	500
BM 00332	4 ÷ 6	6	amarillo	500
BM 00338	4 ÷ 6	8	amarillo	100
BM 00344	4 ÷ 6	10	amarillo	100

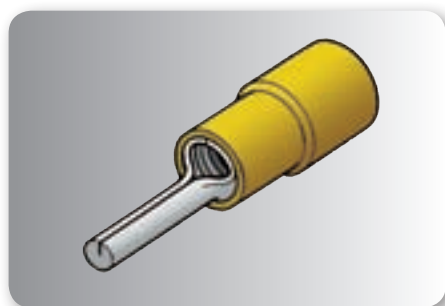
\* 1 envase 1000 u = 10 cajitas x 100 u. 1 envase 500 u = 10 cajitas x 50 u

\*\* Para presentación especial en caja de plástico rígido añadir una "S" al final de la referencia

\*\*\*Homologado UL:

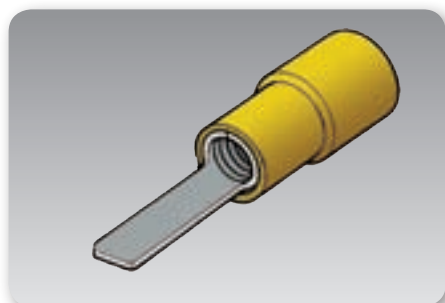


# Terminales



## Punta redonda\*\*\*

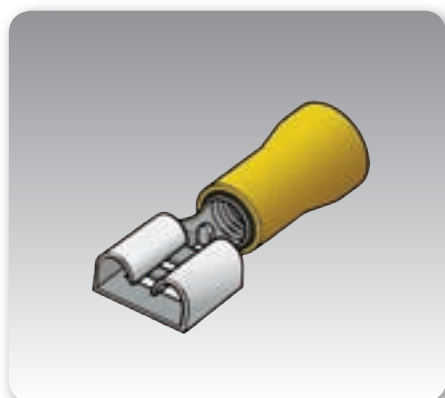
Referencia	Sección mm <sup>2</sup>	Longitud punta	Color	Envase* u.
<b>BM 00150</b>	0,25 ÷ 1,5	12	rojo	1000
<b>BM 00151</b>	0,25 ÷ 1,5	9	rojo	1000
<b>BM 00250</b>	1,5 ÷ 2,5	12	azul	1000
<b>BM 00251</b>	1,5 ÷ 2,5	9	azul	1000
<b>BM 00350</b>	4 ÷ 6	14	amarillo	500



## Punta plana

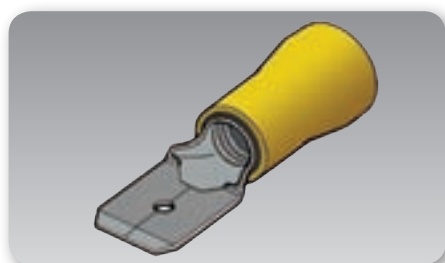
Referencia	Sección mm <sup>2</sup>	Longitud punta	Color	Envase* u.
<b>BM 00152</b>	0,25 ÷ 1,5	9	rojo	1000
<b>BM 00252</b>	1,5 ÷ 2,5	9	azul	1000
<b>BM 00253</b>	1,5 ÷ 2,5	16	azul	1000
<b>BM 00352</b>	4 ÷ 6	10	amarillo	500
<b>BM 00353</b>	4 ÷ 6	18,2	amarillo	500

## Terminales de latón estañado aislados



### Enchufable plano hembra con manguito de cobre antivibración aislado con PVC

Referencia	Sección mm <sup>2</sup>	Para lengüeta	Color	Envase* u.
<b>BM 00190***</b>	0,25 ÷ 1,5	6,3 x 0,8	rojo	1000
<b>BM 00105</b>	0,25 ÷ 1,5	5,2 x 0,8	rojo	1000
<b>BM 00145***</b>	0,25 ÷ 1,5	4,8 x 0,5	rojo	1000
<b>BM 00148***</b>	0,25 ÷ 1,5	4,8 x 0,8	rojo	1000
<b>BM 00395***</b>	0,25 ÷ 1,5	2,8 x 0,5	rojo	1000
<b>BM 00390***</b>	0,25 ÷ 1,5	2,8 x 0,8	rojo	1000
<b>BM 00290***</b>	1,5 ÷ 2,5	6,3 x 0,8	azul	1000
<b>BM 00205</b>	1,5 ÷ 2,5	5,2 x 0,8	azul	1000
<b>BM 00245***</b>	1,5 ÷ 2,5	4,8 x 0,5	azul	1000
<b>BM 00248***</b>	1,5 ÷ 2,5	4,8 x 0,8	azul	1000
<b>BM 00391***</b>	4 ÷ 6	6,3 x 0,8	amarillo	500
<b>BM 00393</b>	4 ÷ 6	9,8 x 1,1	amarillo	1000



### Enchufable plano macho con manguito de cobre antivibración aislado con PVC\*\*\*

Referencia	Sección mm <sup>2</sup>	Lengüeta	Color	Envase* u.
<b>BM 00180</b>	0,25 ÷ 1,5	6,3 x 0,8	rojo	1000
<b>BM 00280</b>	1,5 ÷ 2,5	6,3 x 0,8	azul	1000
<b>BM 00380</b>	4 ÷ 6	6,3 x 0,8	amarillo	500

\* 1 envase 1000 u = 10 cajitas x 100 u. 1 envase 500 u = 10 cajitas x 50 u

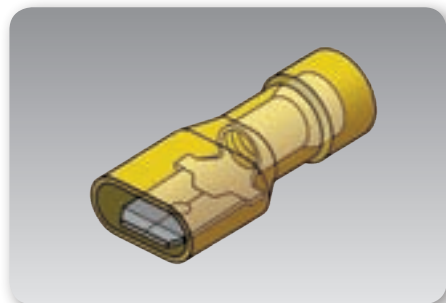
\*\* Para presentación especial en caja de plástico rígido añadir una "S" al final de la referencia

\*\*\*Homologado UL:



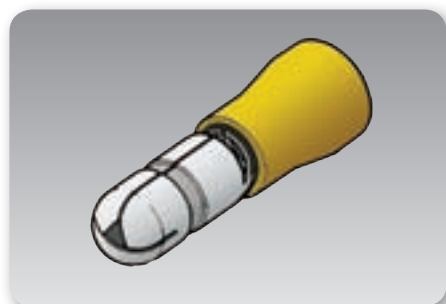


## Terminales de latón estañado aislados



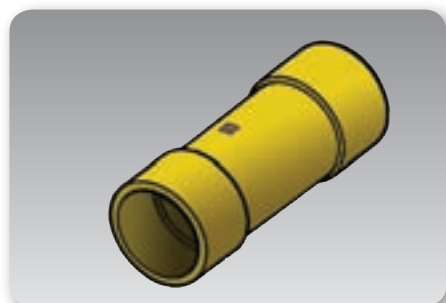
### Enchufable plano macho totalmente aislado nylon

Referencia	Sección mm <sup>2</sup>	Lengüeta	Color	Envase* u.
<b>BM 80180</b>	0,25 ÷ 1,5	6,3 x 0,8	rojo	1000
<b>BM 80280</b>	1,5 ÷ 2,5	6,3 x 0,8	azul	500
<b>BM 80380</b>	4 ÷ 6	6,3 x 0,8	amarillo	500



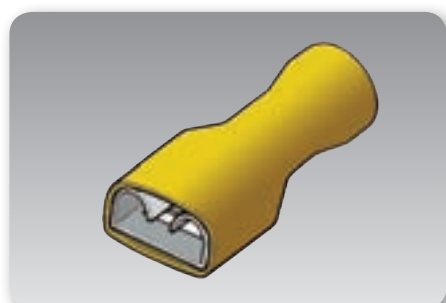
### Enchufable cilíndrico macho con manguito de cobre antivibración aislado con PVC

Referencia	Sección mm <sup>2</sup>	Ø	Color	Envase* u.
<b>BM 00130***</b>	0,25 ÷ 1,5	4	rojo	1000
<b>BM 00230***</b>	1,5 ÷ 2,5	5	azul	1000
<b>BM 00234***</b>	1,5 ÷ 2,5	4	azul	1000
<b>BM 00330</b>	4 ÷ 6	5	amarillo	500



### Manguito de empalme por testa o en paralelo aislado con PVC

Referencia	Sección mm <sup>2</sup>	Tipo	Color	Envase* u.
<b>BM 00160***</b>	0,25 ÷ 1,5	por testa PVC	rojo	1000
<b>BM 00260***</b>	1,5 ÷ 2,5	por testa PVC	azul	1000
<b>BM 00262***</b>	1,5 ÷ 2,5	en paralelo PVC	azul	1000
<b>BM 00360***</b>	4 ÷ 6	por testa PVC	amarillo	500
<b>BM 00362***</b>	4 ÷ 6	en paralelo PVC	amarillo	500



### Enchufable plano hembra totalmente aislado PVC con manguito de cobre antivibración\*\*\*

Referencia	Sección mm <sup>2</sup>	Para lengüeta	Color	Envase* u.
<b>BM 00191</b>	0,25 ÷ 1,5	6,3 x 0,8	rojo	1000
<b>BM 00192</b>	0,25 ÷ 1,5	4,8 x 0,8	rojo	1000
<b>BM 00291</b>	1,5 ÷ 2,5	6,3 x 0,8	azul	500
<b>BM 00292</b>	1,5 ÷ 2,5	4,8 x 0,8	azul	1000
<b>BM 00392</b>	4 ÷ 6	6,3 x 0,8	amarillo	500

\* 1 envase 1000 u = 10 cajitas x 100 u. 1 envase 500 u = 10 cajitas x 50 u

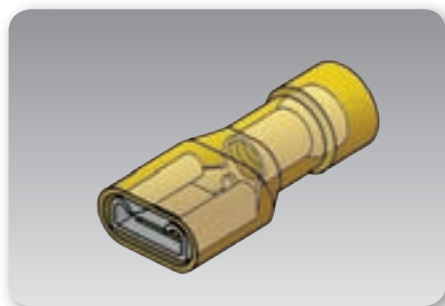
\*\* Para presentación especial en caja de plástico rígido añadir una "S" al final de la referencia

\*\*\*Homologado UL:



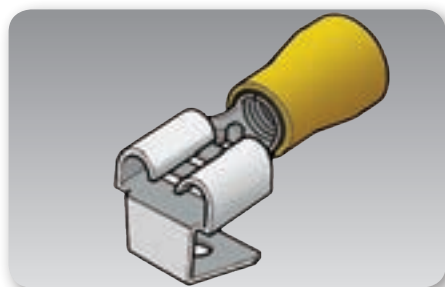


# Terminales



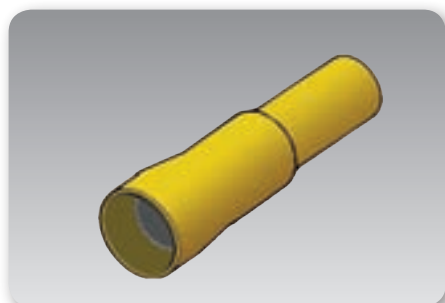
## Enchufable plano hembra totalmente aislado nylon con manguito de cobre antivibración

Referencia	Sección mm <sup>2</sup>	Para lengüeta	Color	Envase* u.
<b>BM 80191</b>	0,25 ÷ 1,5	6,3 x 0,8	rojo	1000
<b>BM 80291</b>	1,5 ÷ 2,5	6,3 x 0,8	azul	500
<b>BM 80392</b>	4 ÷ 6	6,3 x 0,8	amarillo	500



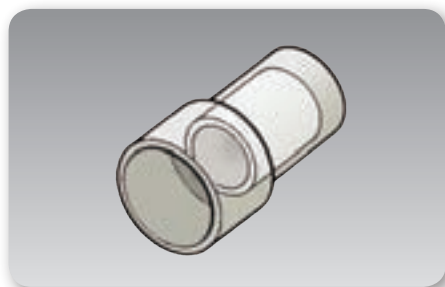
## Enchufable plano mixto (hembra+macho) con manguito de cobre antivibración aislado con PVC

Referencia	Sección mm <sup>2</sup>	Para lengüeta	Color	Envase* u.
<b>BM 00198</b>	0,25 ÷ 1,5	6,3 x 0,8	rojo	500
<b>BM 00298</b>	1,5 ÷ 2,5	6,3 x 0,8	azul	500



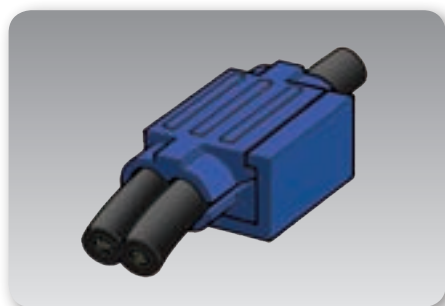
## Enchufable cilíndrico hembra con manguito de cobre antivibración aislado con PVC

Referencia	Sección mm <sup>2</sup>	Ø int.	Color	Envase* u.
<b>BM 00140***</b>	0,25 ÷ 1,5	4	rojo	1000
<b>BM 00240***</b>	1,5 ÷ 2,5	5	azul	500
<b>BM 00244***</b>	1,5 ÷ 2,5	4	azul	500
<b>BM 00340</b>	4 ÷ 6	5	amarillo	500



## Conector final con capuchón aislado con nylon

Referencia	Sección mm <sup>2</sup>	Para lengüeta	Color	Envase* u.
<b>BM 00170***</b>	0,25 ÷ 1,5	2,6	rojo	1000
<b>BM 00270***</b>	1,5 ÷ 2,5	3,2	azul	1000
<b>BM 00370***</b>	4 ÷ 6	4	amarillo	500



## Conector rápido aislado con polipropileno

Referencia	Sección mm <sup>2</sup>	Color	Envase* u.
<b>BM 00110</b>	0,25 ÷ 1,5	rojo	500
<b>BM 00210</b>	1,5 ÷ 2,5	azul	500
<b>BM 00310</b>	4 ÷ 6	amarillo	500

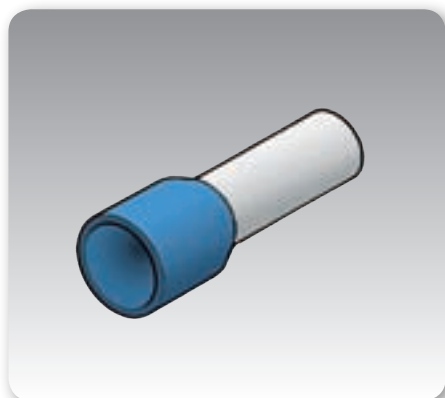
\* 1 envase 1000 u = 10 cajitas x 100 u. 1 envase 500 u = 10 cajitas x 50 u

\*\* Para presentación especial en caja de plástico rígido añadir una "S" al final de la referencia

\*\*\*Homologado UL:

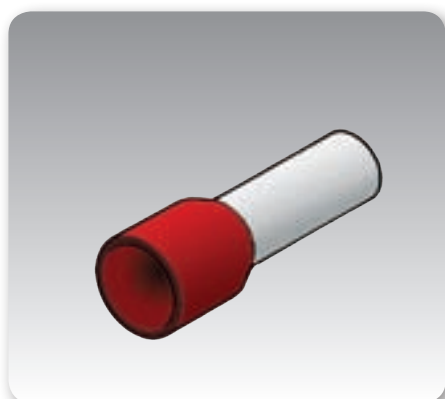


## Punteras huecas de cobre electrolítico estañado aisladas con polipropileno



Cable simple, aislante con código de color según "Telemecanique"

Referencia	Sección mm <sup>2</sup>	Tornillo mm	Color	Envase* u.
BM 00500	0,25	8	azul celeste	5000
BM 005002	0,34	8	turquesa	5000
BM 00501	0,5	8	naranja	5000
BM 00502	0,75	8	blanco	5000
BM 00503	1	8	amarillo	5000
BM 00504	1,5	8	rojo	5000
BM 00506	2,5	8	azul	2500
BM 00507	2,5	18	azul	2000
BM 00508	4	10	gris	2000
BM 005081	4	12	gris	2000
BM 00509	4	18	gris	2000
BM 00510	6	12	negro	1000
BM 00511	6	18	negro	1000
BM 00512	10	12	marfil	1000
BM 00513	10	18	marfil	500
BM 00514	16	12	verde	500
BM 00515	16	18	verde	500
BM 00516	25	16	marrón	100
BM 00517	35	16	beige	100
BM 00518	50	20	oliva	50
BM 00519	70	21	amarillo	50
BM 00520	95	25	rojo	50
BM 00521	120	27	azul	50

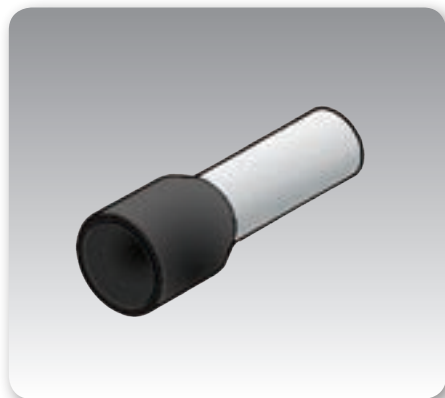


Cable simple, aislante con código de color según DIN 46228/4

Referencia	Sección mm <sup>2</sup>	Tornillo mm	Color	Envase* u.
BM 00601	0,5	8	blanco	5000
BM 00602	0,75	8	gris	5000
BM 00603	1	8	rojo	5000
BM 00604	1,5	8	negro	5000
BM 006041	1,5	10	negro	5000
BM 00605	1,5	18	negro	2500
BM 00506	2,5	8	azul	2500
BM 005061	2,5	12	azul	2500
BM 00507	2,5	18	azul	2000
BM 00508	4	10	gris	2000
BM 005081	4	12	gris	2000
BM 00509	4	18	gris	1000
BM 00610	6	12	amarillo	1000
BM 00612	10	12	rojo	500
BM 00613	10	18	rojo	500
BM 00614	16	12	azul	500
BM 00615	16	18	azul	500
BM 00616	25	16	amarillo	100
BM 00617	35	16	rojo	100
BM 00618	50	20	azul	50

\*1 envase de 500 o superior consta de 10 cajitas

# Punteras



## Cable simple, aislante con código de color según "Weidmuller"

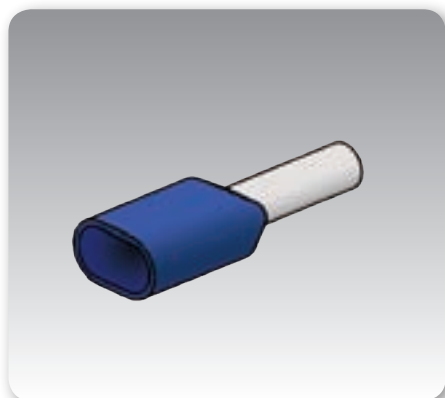
Referencia	Sección mm <sup>2</sup>	Tornillo mm	Color	Envase* u.
BM 00601	0,5	8	blanco	5000
BM 00702	0,75	8	azul celeste	5000
BM 00603	1	8	rojo	5000
BM 00604	1,5	8	negro	5000
BM 006041	1,5	10	negro	5000
BM 00605	1,5	18	negro	2500
BM 00706	2,5	8	gris	2500
BM 007061	2,5	12	gris	2500
BM 00707	2,5	18	gris	2500
BM 00708	4	10	naranja	2000
BM 007081	4	12	naranja	2000
BM 00709	4	18	naranja	2000
BM 00710	6	12	verde	1000
BM 00711	6	18	verde	1000
BM 00712	10	12	marrón	1000
BM 00713	10	18	marrón	500
BM 00714	16	12	marfil	500
BM 00715	16	18	marfil	500
BM 00716	25	16	negro	500
BM 00617	35	16	rojo	100
BM 00618	50	20	azul	100
BM 00520	95	25	rojo	50
BM 00521	120	27	azul	50



## Dos cables, aislante con código de color según "Weidmuller"

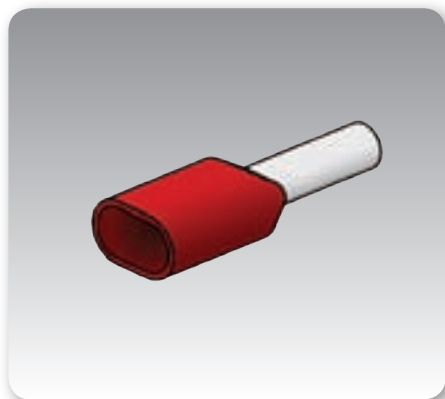
Referencia	Sección mm <sup>2</sup>	Tornillo mm	Color	Envase* u.
BM 00552	2 x 0,75	8	blanco	2000
BM 00554	2 x 1	8	amarillo	2000
BM 00555	2 x 1	10	amarillo	2000
BM 00556	2 x 1,5	8	rojo	2000
BM 00557	2 x 1,5	12	rojo	2000
BM 00558	2 x 2,5	10	azul	1000
BM 00559	2 x 2,5	13	azul	1000
BM 00560	2 x 4	12	gris	1000
BM 00561	2 x 6	14	negro	500
BM 00562	2 x 10	14	marfil	100
BM 00563	2 x 16	14	verde	50

## Punteras huecas de cobre electrolítico estañado aisladas con polipropileno



### Dos cables, aislante con código de color según DIN46228/4

Referencia	Sección mm <sup>2</sup>	Tornillo mm	Color	Envase* u.
<b>BM 00651</b>	2 x 0,5	8	blanco	2000
<b>BM 00652</b>	2 x 0,75	8	gris	2000
<b>BM 00653</b>	2 x 0,75	10	gris	2000
<b>BM 00654</b>	2 x 1	8	rojo	2000
<b>BM 00655</b>	2 x 1	10	rojo	2000
<b>BM 00656</b>	2 x 1,5	8	negro	2000
<b>BM 00657</b>	2 x 1,5	12	negro	2000
<b>BM 00558</b>	2 x 2,5	10	azul	1000
<b>BM 00559</b>	2 x 2,5	13	azul	1000
<b>BM 00560</b>	2 x 4	12	gris	1000
<b>BM 00661</b>	2 x 6	14	amarillo	500
<b>BM 00662</b>	2 x 10	14	rojo	100
<b>BM 00663</b>	2 x 16	14	azul	50

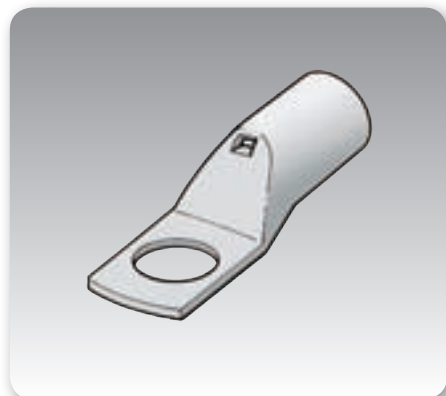


### Dos cables, aislante con código de color según "Telemecanique"

Referencia	Sección mm <sup>2</sup>	Tornillo mm	Color	Envase* u.
<b>BM 00651</b>	2 x 0,5	8	blanco	2000
<b>BM 00753</b>	2 x 0,75	8	azul	2000
<b>BM 00654</b>	2 x 1	8	rojo	2000
<b>BM 00655</b>	2 x 1	10	rojo	2000
<b>BM 00656</b>	2 x 1,5	8	negro	2000
<b>BM 00657</b>	2 x 1,5	12	negro	2000
<b>BM 00758</b>	2 x 2,5	10	gris	1000
<b>BM 00760</b>	2 x 4	12	naranja	1000
<b>BM 00761</b>	2 x 6	14	verde	500
<b>BM 00762</b>	2 x 10	14	marrón	100
<b>BM 00763</b>	2 x 16	14	marfil	50

\*1 envase de 500 o superior consta de 10 cajitas

# Terminales de potencia



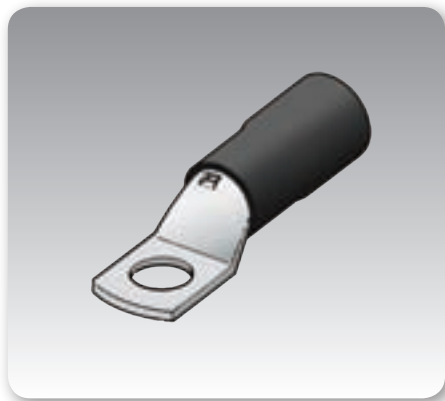
## Terminales de tubo de cobre estañado no aislados

Referencia	Sección mm <sup>2</sup>	Tornillo mm	Envase* u.
<b>BM 012191*</b>	2,5	4	100
<b>BM 012251*</b>	2,5	5	100
<b>BM 012311*</b>	2,5	6	100
<b>BM 012371*</b>	2,5	8	100
<b>BM 013251*</b>	6	5	100
<b>BM 013311*</b>	6	6	100
<b>BM 013371*</b>	6	8	100
<b>BM 013431*</b>	6	10	100
<b>BM 01419</b>	10	5	100
<b>BM 01431</b>	10	6	100
<b>BM 01437</b>	10	8	100
<b>BM 01443</b>	10	10	100
<b>BM 01531</b>	16	6	100
<b>BM 01537</b>	16	8	100
<b>BM 01543</b>	16	10	100
<b>BM 01631</b>	25	6	100
<b>BM 01637</b>	25	8	100
<b>BM 01643</b>	25	10	100
<b>BM 01649</b>	25	12	100
<b>BM 01737</b>	35	8	100
<b>BM 01743</b>	35	10	100
<b>BM 01749</b>	35	12	100
<b>BM 01837</b>	50	8	100
<b>BM 01843</b>	50	10	100
<b>BM 01849</b>	50	12	100
<b>BM 01937</b>	70	8	100
<b>BM 01943</b>	70	10	100
<b>BM 01949</b>	70	12	100
<b>BM 01955</b>	70	14	100
<b>BM 03143</b>	95	10	50
<b>BM 03149</b>	95	12	50
<b>BM 03155</b>	95	14	50
<b>BM 03161</b>	95	16	50
<b>BM 03249</b>	120	12	50
<b>BM 03255</b>	120	14	50
<b>BM 03261</b>	120	16	50
<b>BM 03355</b>	150	14	50
<b>BM 03361</b>	150	16	50
<b>BM 03367</b>	150	20	50
<b>BM 03455</b>	185	14	50
<b>BM 03461</b>	185	16	50
<b>BM 03467</b>	185	20	50
<b>BM 03555</b>	240	14	50
<b>BM 03561</b>	240	16	50
<b>BM 03567</b>	240	20	50
<b>BM 03661</b>	300	16	25
<b>BM 03667</b>	300	20	25
<b>BM 03761</b>	400	16	25
<b>BM 03767</b>	400	20	25
<b>BM 03861</b>	500	16	25
<b>BM 03867</b>	500	20	25
<b>BM 03967</b>	630	20	25

\*Disponibile hasta agotar estocs. Alternativa: terminales de crimpar

# Terminales de potencia

## Punteras huecas de cobre electrolítico estañado aisladas con polipropileno



### Aislados con poliamida negra T 105°

Referencia	Sección mm <sup>2</sup>	Tornillo mm	Envase* u.
<b>BM 004311</b>	10	6	100
<b>BM 004371</b>	10	8	100
<b>BM 004431</b>	10	10	100
<b>BM 005311</b>	16	6	100
<b>BM 005371</b>	16	8	100
<b>BM 005431</b>	16	10	100
<b>BM 005491</b>	16	12	100
<b>BM 006311</b>	25	6	100
<b>BM 006371</b>	25	8	100
<b>BM 006431</b>	25	10	100
<b>BM 006491</b>	25	12	100
<b>BM 007311</b>	35	6	100
<b>BM 007371</b>	35	8	100
<b>BM 007431</b>	35	10	100
<b>BM 007491</b>	35	12	100
<b>BM 008371</b>	50	8	100
<b>BM 008431</b>	50	10	100
<b>BM 008491</b>	50	12	100
<b>BM 008551</b>	50	14	100
<b>BM 009371</b>	70	8	50
<b>BM 009431</b>	70	10	50

\*1 envase de 500 o superior consta de 10 cajitas



# Alicates y matrices para engastar

## Alicates y matrices para engastar



### Alicates

Referencia	Sección	Tipo	Envase* u.
<b>BM 536</b>	0,5 ÷ 6	aislados	1



### Alicates automáticos ACT "advanced crimping tool"

Referencia	Sección	Tipo	Envase* u.
<b>BM 5341</b>	0,25 ÷ 6	aislados	1
<b>BM 5371</b>	0,5 ÷ 4	punteras huecas	1
<b>BM 5391</b>	6 ÷ 16	punteras huecas	1
<b>BM 5331</b>	25 ÷ 50	punteras huecas	1



### Alicates industriales para terminales de cobre no aislados

Referencia	Sección	Tipo	Envase* u.
<b>BM 525</b>	2,5 ÷ 16	cobre no aislados	1



### Alicates para punteras huecas

Referencia	Sección	Envase* u.
<b>BM 541</b>	0,75 ÷ 16	1



### Maleta Kit compuesto por 1 alicate ACT y 5 matrices

Referencia	Matrices	Sección mm <sup>2</sup>	Tipo	Envase* u.
<b>BM 5345</b>	BM 534D	0,25 ÷ 6	aislados	1
	BM 537D	0,5 ÷ 4	punteras huecas	1
	BM 539D	6 ÷ 16	punteras huecas	1
	BM 531D	0,5 ÷ 6	latón abiertos	1
	BM 535D	0,5 ÷ 10	no aislados	1



### Matrices de recambio para alicates automáticos "ACT" y maleta Kit BM 5345

Referencia	Sección mm <sup>2</sup>	Tipo	Envase* u.
<b>BM 534 D</b>	0,25 ÷ 6	aislados	1
<b>BM 537 D</b>	0,5 ÷ 4	punteras huecas	1
<b>BM 539 D</b>	6 ÷ 16	punteras huecas	1
<b>BM 531 D</b>	0,5 ÷ 6	latón abiertos	1
<b>BM 535 D</b>	0,5 ÷ 10	no aislados	1

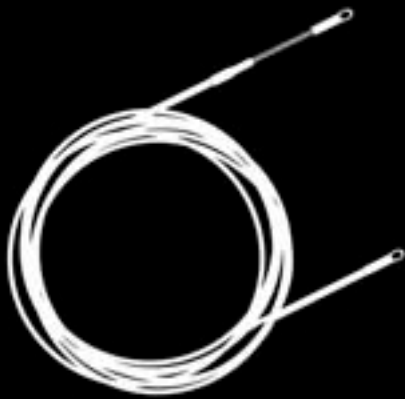


### Tenazas para terminales de potencia

Referencia	Sección mm <sup>2</sup>	Terminales	Envase* u.
<b>BM 513</b>	10 ÷ 120	DIN	1



# INSTALACIÓN



**sondaflex**

*Sondas pasacables y accesorios*



**molex**

*Cajas de empalme de aluminio*



**VECTRA**

*Herramientas para electricistas*



# sondaflex®

Sondas pasacables y accesorios



<b>Características Generales</b> .....	372	<b>Sondas de fibra de vidrio</b> .....	380
<b>Características técnicas</b> .....	373	<b>Portasondas</b> .....	394
<b>Sondas de nylon</b> .....	374	<b>Lubricantes</b> .....	396
<b>Sondas de poliéster helicoidal</b> .....	375	<b>Mallas tiracables</b> .....	398
<b>Sondas de fleje de acero</b> .....	377	<b>Complementos</b> .....	401
<b>Sondas de cable de acero</b> .....	379	<b>Plataformas y elevadores</b> .....	402

## Características generales

La función de las sondas es pasar su cabezal de extremo a extremo de tubos de protección de cables eléctricos ya instalados y generalmente con tramos en curva.

El proceso siguiente de pasar el cable o los cables siguiendo el camino recorrido por la sonda requiere un esfuerzo o carga de tracción para vencer el rozamiento y la rigidez del cable al paso de las diferentes curvas del trayecto. La máxima resistencia a la tracción de las sondas es la unión entre su cuerpo y los cabezales o terminales donde se fijan los cables eléctricos y viene indicada en la última columna de la tabla de características técnicas de los diferentes tipos. Si existe la posibilidad de que la carga de tracción sea superior a la capacidad de tracción de la sonda, ésta deberá complementarse con un cable flexible de acero de longitud similar a la de la sonda y provisto de ojete para sujetar un extremo a la sonda y el otro extremo a una malla tiracables o directamente al cable o cables eléctricos pasantes. Cuando se trata de pasar cables de sección importante, la sonda sólo sirve para pasar el cable de un cabrestante de un extremo a otro del tubo o conducto.

Se ofrece una amplia gama de sondas con materiales, diámetros, longitudes y accesorios que satisfacen la mayoría de aplicaciones domésticas, industriales y de servicios. Son novedad las sondas de poliéster que por su geometría externa reducen notablemente el rozamiento con el tubo.

Por su composición y seguridad de manipulación en instalaciones con riesgo se distinguen las sondas que son metálicas o conductoras de corriente (de fleje y cable de acero) de las aislantes o no conductoras (sondas de nylon, poliéster y fibra de vidrio).





## Características técnicas

NYLON	Ø Sonda mm	Longitud óptima m	Ø Tubo mm	Radio mínimo de giro mm	Resistencia a la tracción Kg
	3	de 5 a 15	16-20	100	80
<b>POLIESTER HELICOIDAL</b>	4	de 5 a 30	16-25	100	110
	4,5	de 10 a 30	16-32	100	135
	5,2	de 20 a 50	20-32	100	150
	5,8	de 30 a 40	30-50	100	160
<b>FLEJE DE ACERO</b>	4	de 10 a 30	20-32	400	180
	6	de 30 a 50	40-100	600	360
	10	de 60 a 90	60-160	890	810
<b>CABLE DE ACERO</b>	4	de 10 a 20	20-32	400	135
	3	de 5 a 30	16-32	160	110
<b>FIBRA DE VIDRIO</b>	4,5	de 15 a 40	30-50	310	170
	6	de 30 a 70	30-80	400	290
	7,5	de 50 a 90	50-100	500	330
	9	de 60 a 120	60-120	620	460
	11	de 100 a 250	80-160	770	580
	15	de 200 a 300	180-400	1200	690

Las sondas de fibra de vidrio por su tendencia a autoalinearse, tienen unas características especialmente favorables para su función, pero son frágiles y se rompen si se doblan excesivamente.

Para evitar su ruptura se recomienda en su uso empujar o tirar de la sonda evitando cantos vivos y radios de giro inferiores a los indicados en la tabla y frenar adecuadamente los carros portasondas para evitar que la velocidad de salida del carro sea superior a la velocidad de entrada de la sonda en el tubo.

## Sondas de nylon

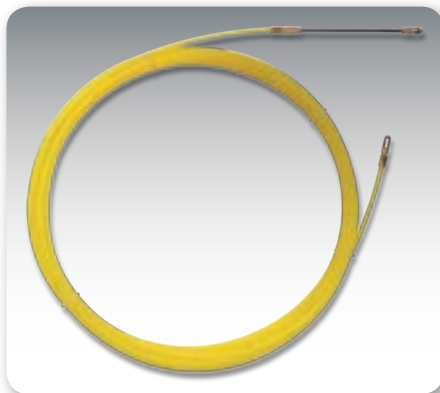
### Sondaflex nylon cabezal guia y terminal fijos



- sonda de monofilamento de nylon Ø 3 mm color rojo y Ø 4 mm amarillo con casquillos de acoplamiento de latón en los extremos rosca M4
- cabezal de latón de Ø 6 mm con ojete de enganche, guía flexible helicoidal de acero y casquillo de latón rosca M4
- terminal de latón Ø 6 mm con ojete de enganche rosca M4

Referencia		Longitud m	Envase u.
Ø 3 mm - rojo fluo	Ø 4 mm - amarillo fluo		
<b>MNF3005</b>	<b>MNF4005</b>	5	1
<b>MNF3010</b>	<b>MNF4010</b>	10	1
<b>MNF3015</b>	<b>MNF4015</b>	15	1
<b>MNF3020</b>	<b>MNF4020</b>	20	1
<b>MNF3025</b>	<b>MNF4025</b>	25	1
<b>MNF3030</b>	<b>MNF4030</b>	30	1

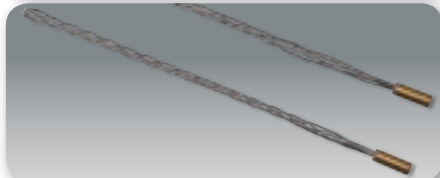
### Sondaflex nylon cabezal guia y terminal intercambiables



- sonda de monofilamento de nylon Ø 3 mm color rojo y Ø 4 mm amarillo con casquillos de acoplamiento de latón en los extremos rosca M4
- cabezal de latón de Ø 6 mm con ojete de enganche, guía flexible helicoidal de acero y casquillo de latón rosca M4
- terminal de latón Ø 6 mm con ojete de enganche rosca M4

Referencia		Longitud m	Envase u.
Ø 3 mm - rojo fluo	Ø 4 mm - amarillo fluo		
<b>MNI3005</b>	<b>MNI4005</b>	5	1
<b>MNI3010</b>	<b>MNI4010</b>	10	1
<b>MNI3015</b>	<b>MNI4015</b>	15	1
<b>MNI3020</b>	<b>MNI4020</b>	20	1
<b>MNI3025</b>	<b>MNI4025</b>	25	1
<b>MNI3030</b>	<b>MNI4030</b>	30	1

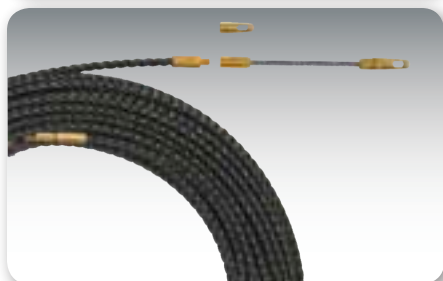
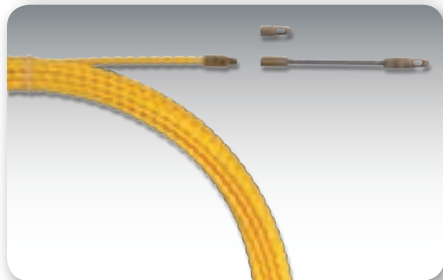
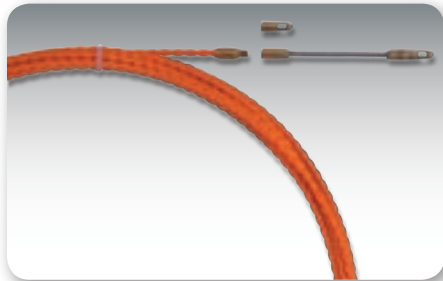
### Accesorios para sondaflex nylon



Referencia		Envase u.
<b>COG06M4</b>	cabezal de latón Ø 6 mm con ojete de enganche, guía flexible helicoidal de acero y casquillo de latón rosca M4	1
<b>CRG07M4</b>	cabezal rodante de latón Ø 7 mm guía flexible helicoidal de acero, y casquillo de latón rosca M4	1
<b>TOE06M4</b>	terminal de latón Ø 6 mm con ojete de enganche rosca M4	1
<b>MTC46M4</b>	malla tiracables trenzada con hilo extraflexible de acero cincado para cable Ø 4 - 6 mm L 190 mm y casquillo de latón rosca M4	1
<b>MTC69M4</b>	malla tiracables trenzada con hilo extraflexible de acero cincado para cable Ø 6 - 9 mm L 200 mm y casquillo de latón rosca M4	1

# Sondas de poliéster helicoidal

## Sondaflex poliéster helicoidal

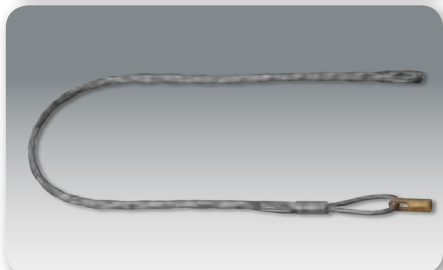


- sonda de monofilamento\* helicoidal de poliéster Ø 4,5 mm color naranja, Ø 5,2 mm color amarillo y Ø 5,8 mm color verde con casquillos de acoplamiento de latón en los extremos rosca M5
- cabezal de latón Ø 7 mm con ojete de enganche, guía flexible helicoidal de acero y casquillo de latón rosca M5
- terminal de latón Ø 7 mm con ojete de enganche rosca M5

Referencia			Longitud m	Envase u.
Ø 4,5 mm - naranja	Ø 5,2 mm - amarillo	Ø 5,8 mm - negro		
<b>HPE4510</b>	<b>HPE5210</b>	<b>HPE5810</b>	10	1
<b>HPE4515</b>	<b>HPE5215</b>	<b>HPE5815</b>	15	1
<b>HPE4520</b>	<b>HPE5220</b>	<b>HPE5820</b>	20	1
<b>HPE4525</b>	<b>HPE5225</b>	<b>HPE5825</b>	25	1
<b>HPE4530</b>	<b>HPE5230</b>	<b>HPE5830</b>	30	1
<b>HPE4540</b>	<b>HPE5240</b>	<b>HPE5840</b>	40	1
<b>HPE4550</b>	<b>HPE5250</b>	<b>HPE5850</b>	50	1

\* excepto modelo HPE58.. que consta de 3 filamentos entrelazados

## Accesorios para sondaflex poliéster helicoidal



Referencia		Envase u.
<b>CHE07M5</b>	cabezal de latón Ø 7 mm con ojete 1 de enganche, guía flexible helicoidal de acero y casquillo de latón rosca M5	1
<b>TOE07M5</b>	Terminal de latón Ø 7 mm con ojete de enganche rosca M5	1
<b>MTC46M5</b>	malla tiracables trenzada con hilo extraflexible de acero cincado para cable Ø 4 - 6 mm L 190 mm y casquillo de latón rosca M5	1
<b>MTC69M5</b>	malla tiracables trenzada con hilo extraflexible de acero cincado para cable Ø 6 - 9 mm L 200 mm y casquillo de latón rosca M5	1
<b>MTC912M5</b>	malla tiracables trenzada con hilo extraflexible de acero cincado para cable Ø 9 - 12 mm L 350 mm y casquillo de latón rosca M5	1
<b>MAT306</b>	manopla tirasondas de goma para sondas Ø 3-6 mm	1

## Sondas de fleje de acero

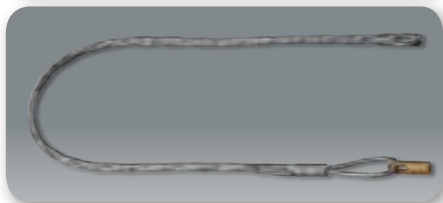
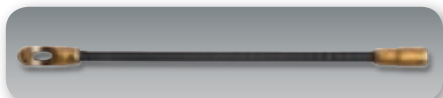
### Sondaflex fleje de acero



- sonda de fleje de acero templado con recubrimiento de polipropileno color azul de sección circular Ø 4 mm con casquillos de acoplamiento de latón en los extremos rosca M5
- cabezal de latón Ø 7 mm con ojete de enganche, guía flexible helicoidal de acero y casquillo de latón rosca M5
- terminal de latón Ø 7 mm con ojete de enganche rosca M5

Referencia Ø 4 mm - azul	Longitud m	Envase u.
<b>FAR4010</b>	10	1
<b>FAR4015</b>	15	1
<b>FAR4020</b>	20	1
<b>FAR4025</b>	25	1
<b>FAR4030</b>	30	1
<b>FAR4040</b>	40	1
<b>FAR4050</b>	50	1

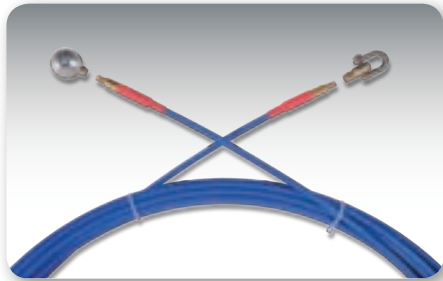
### Accesorios para sondaflex fleje de acero Ø 4 mm



Referencia		Envase u.
<b>COG07M5</b>	cabezal de latón Ø 7 mm con ojete de enganche, guía flexible helicoidal de acero y casquillo de latón rosca M5	1
<b>CRG07M5</b>	cabezal rodante de latón Ø 7 mm, guía flexible helicoidal de acero, y casquillo de latón rosca M5	1
<b>TOE07M5</b>	terminal de latón Ø 7 mm con ojete de enganche y rosca M5	1
<b>MTC46M5</b>	mallá tiracables trenzada con hilo extraflexible de acero cincado Ø 4 - 6 mm L 190 mm y casquillo de latón rosca M5	1
<b>MTC69M5</b>	mallá tiracables trenzada con hilo extraflexible de acero cincado Ø 6 - 9 mm L 200 mm y casquillo de latón rosca M5	1

## Sondas de fleje de acero

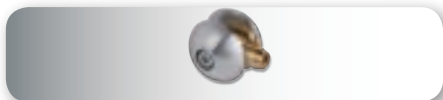
### Sondaflex fleje de acero



- sonda de fleje de acero templado con recubrimiento de polipropileno color azul de sección circular  $\varnothing$  6 mm con casquillos de acoplamiento de latón en los extremos rosca M6
- cabezal rodante de aluminio  $\varnothing$  25 mm, rosca M6
- terminal con grillete de acero inox rosca M6

Referencia $\varnothing$ 6 mm - azul	Longitud m	Envase u.
<b>FAR6020</b>	20	1
<b>FAR6030</b>	30	1
<b>FAR6040</b>	40	1
<b>FAR6050</b>	50	1
<b>FAR6060</b>	60	1
<b>FAR6080</b>	80	1

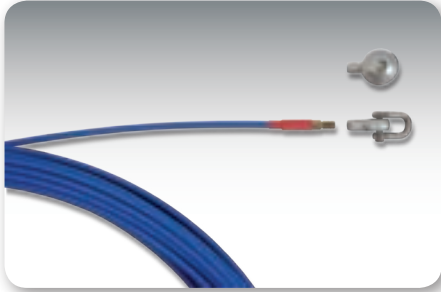
### Accesorios para sondaflex fleje de acero $\varnothing$ 6 mm



Referencia		Envase u.
<b>CRO25M6</b>	cabezal rodante de aluminio $\varnothing$ 25 mm	1
<b>TOE12M6</b>	terminal de latón ancho 12 mm con ojete de enganche de $\varnothing$ 6 mm rosca M6	1
<b>TGR23M6</b>	terminal con grillete de acero inox ancho 23 mm rosca M6	1
<b>MAT306</b>	manopla tirasondas de goma para sondas $\varnothing$ 3-6 mm	1
<b>PV520</b>	portasondas vertical de acero cincado pintado al horno color antracita mate $\varnothing$ 520 mm	1
<b>PH520</b>	portasondas horizontal de acero cincado pintado al horno color antracita mate $\varnothing$ 520 mm	1

## Sondas de fleje de acero

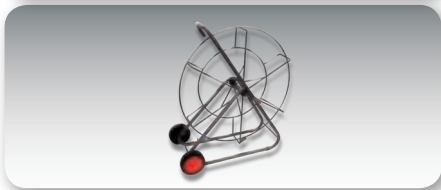
### Sondaflex fleje de acero



- sonda de fleje de acero templado con recubrimiento de polipropileno color azul de sección circular Ø 10 mm con casquillos de acoplamiento de latón en los extremos rosca M12
- cabezal rodante de aluminio Ø 50 mm rosca M12
- terminal con grillete de acero inox ancho 46 mm rosca M12

Referencia Ø 10 mm - azul	Longitud m	Envase u.
<b>FAR10040</b>	40	1
<b>FAR10050</b>	50	1
<b>FAR10060</b>	60	1
<b>FAR10080</b>	80	1
<b>FAR100100</b>	100	1

### Accesorios para sondaflex fleje de acero Ø 10 mm

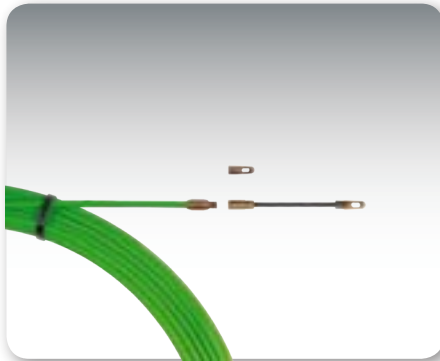


Referencia		Envase u.
<b>CR050M12</b>	cabezal rodante de aluminio Ø 50 mm rosca M12	1
<b>TOE30M12</b>	terminal de aluminio ancho 30 mm con ojete de enganche Ø 12 mm rosca M12	1
<b>TGR46M12</b>	terminal con grillete de acero inox ancho 46 mm rosca M12	1
<b>MAT612</b>	manopla tirasondas de goma para sondas Ø 6 -12 mm	1
<b>PVR1000</b>	portasondas vertical de acero cincado pintado al horno color antracita mate Ø 1000 mm con ruedas	1



## Sondas de cable de acero

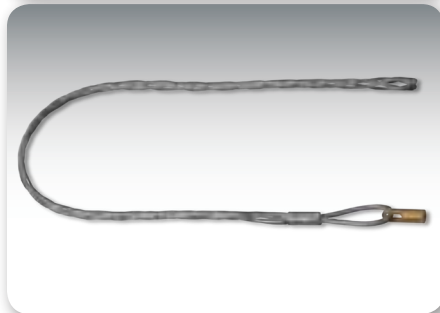
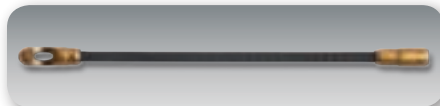
### Sondaflex cable de acero



- sonda de cable flexible de acero con recubrimiento de polipropileno color verde Ø 4 mm con casquillos de acoplamiento de latón en los extremos rosca M5
- cabezal de latón Ø 7 mm con ojete de enganche, guía flexible helicoidal de acero y casquillo de latón rosca M5
- terminal de latón Ø 7 mm con ojete de enganche rosca M5

Referencia Ø 4 mm - azul	Longitud m	Envase u.
<b>CAR4010</b>	10	1
<b>CAR4015</b>	15	1
<b>CAR4020</b>	20	1
<b>CAR4025</b>	25	1
<b>CAR4030</b>	30	1
<b>CAR4040</b>	40	1
<b>CAR4050</b>	50	1

### Accesorios para sondaflex fleje de acero Ø 6 mm




Referencia		Envase u.
<b>COG07M5</b>	cabezal de latón Ø 7 mm con ojete de enganche, guía flexible helicoidal de acero y casquillo de latón rosca M5	1
<b>CRG07M5</b>	cabezal rodante de latón Ø 7 mm guía flexible helicoidal de acero, y casquillo de latón rosca M5	1
<b>TOE07M5</b>	terminal de latón Ø 7 mm con ojete de enganche rosca M5	1
<b>MTC46M5</b>	malla tiracables trenzada con hilo extraflexible de acero cincado para cable Ø 4 - 6 mm L 190 mm y casquillo de latón rosca M5	1
<b>MTC69M5</b>	malla tiracables trenzada con hilo extraflexible de acero cincado para cable Ø 6 - 9 mm L 200 mm y casquillo de latón rosca M5	1
<b>MTC912M5</b>	malla tiracables trenzada con hilo extraflexible de acero cincado para cable Ø 9 - 12 mm L 350 mm y casquillo de latón rosca M5	1
<b>MAT306</b>	manopla tirasondas de goma para sondas Ø 3-6 mm	1

## Sondas de fibra de vidrio

### Sondaflex fibra de vidrio Ø 3 mm en portasondas



- Sonda de fibra de vidrio, con recubrimiento de polipropileno color rojo Ø 3 mm con casquillo de acoplamiento de latón rosca M5
- Cabezal de latón Ø 6 mm con ojete de enganche, guía flexible helicoidal de acero y casquillo de latón rosca M5
- La sonda se suministra en portasondas de policarbonato.

Referencia  Ø 3 mm - rojo	Longitud m	Envase u.
<b>FV3010CS</b>	10	1
<b>FV3020CS</b>	20	1
<b>FV3030CS</b>	30	1
<b>FV3040CS</b>	40	1

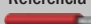
### Sondaflex fibra de vidrio Ø 3 mm en portasondas EXTRA con KIT de accesorios



- Sonda de fibra de vidrio, con recubrimiento de polipropileno color rojo Ø 3 mm con casquillo de acoplamiento de latón rosca M5
- Cabezal de latón Ø 7 mm con ojete de enganche, guía flexible helicoidal de acero y casquillo de acoplamiento de latón rosca M5
- La sonda se suministra en portasondas de policarbonato

#### Kit de accesorios:

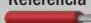
- Dos cabezales de latón Ø 7 y Ø 10 mm, guía flexible helicoidal de acero y casquillo de latón rosca M5
- Tres terminales de latón Ø 7 mm rosca M5
- Una malla tiracables trenzada con hilo extraflexible de acero cincado Ø 6-9 mm L 200 mm y casquillo de latón rosca M5
- Tres casquillos de acoplamiento de latón rosca M5
- Dos manguitos de unión de latón
- Un frasco de adhesivo especial BOA FIX contenido 3 gr.
- Una manopla tirasondas de goma para sondas de 3-6 mm

Referencia  Ø 3 mm - rojo	Longitud m	Envase u.
<b>FV3010CE</b>	10	1
<b>FV3020CE</b>	20	1
<b>FV3030CE</b>	30	1
<b>FV3040CE</b>	40	1

### Sondaflex de recambio

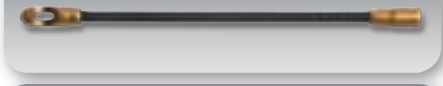


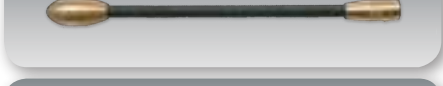


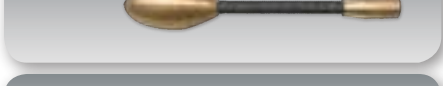







- Sonda de fibra de vidrio, con recubrimiento de polipropileno color rojo Ø 3 mm con casquillo de acoplamiento de latón rosca M5
- Cabezal de latón Ø 7 mm con ojete de enganche, guía flexible helicoidal de acero y casquillo de latón rosca M5
- La sonda se suministra en portasondas de PVC

Referencia  Ø 3 mm - rojo	Longitud m	Envase u.
<b>FVR3010</b>	10	1
<b>FVR3015</b>	15	1
<b>FVR3020</b>	20	1
<b>FVR3030</b>	30	1
<b>FVR3040</b>	40	1

## Accesorios sondas de fibra de vidrio

### Accesorios para sondaflex fibra de vidrio Ø 3 mm

	Referencia	Envase u.
	<b>COG07M5</b>	cabezal de latón Ø 7 mm con ojete de enganche, guía flexible helicoidal de acero y casquillo de latón rosca M5 1
	<b>CRG07M5</b>	cabezal rodante de latón Ø 7 mm, guía flexible helicoidal de acero y casquillo de latón rosca M5 1
	<b>CMG07M5</b>	cabezal de latón Ø 7 mm, guía flexible helicoidal de acero y casquillo de latón rosca M5 1
	<b>CMG10M5</b>	cabezal de latón Ø 10 mm, guía flexible helicoidal de acero y casquillo de latón rosca M5 1
	<b>CMG13M5</b>	cabezal de latón Ø 13 mm, guía flexible helicoidal de acero y casquillo de latón rosca M5 1
	<b>TFV07M5</b>	terminal de latón Ø 7 mm con ojete de enganche rosca M5 1
	<b>MTC46M5</b>	malla tiracables trenzada con hilo extraflexible de acero cincado para cable Ø 4-6 mm L 190 mm y casquillo de latón rosca M5 1
	<b>MTC69M5</b>	malla tiracables trenzada con hilo extraflexible de acero cincado para cable Ø 6-9 mm L 200 mm y casquillo de latón rosca M5 1
	<b>MTC912M5</b>	malla tiracables trenzada con hilo extraflexible de acero cincado para cable Ø 9-12 mm L 350 mm y casquillo de latón rosca M5 1
	<b>CAC30M5</b>	casquillo de acoplamiento de latón rosca M5 (unión con adhesivo) 1
	<b>MUN30</b>	manguito de unión de latón (unión con adhesivo) 1
	<b>ADH3G</b>	frasco de adhesivo especial BOA FIX contenido 3 g 1
	<b>KRF30</b>	kit de reparación: 2 casquillos de acoplamiento de latón rosca M5 1 manguito de unión 1 frasco de adhesivo especial BOA FIX contenido 3 g 1
	<b>MAT306</b>	manopla tirasondas de goma para sondas Ø 3-6 mm 1

## Sondas de fibra de vidrio

### Sondaflex fibra de vidrio Ø 4,5 mm en portasondas vertical



- sonda de fibra de vidrio con recubrimiento de polipropileno color rojo Ø 4,5 mm con casquillos de acoplamiento de latón rosca M5 fijados con adhesivo
- terminal con grillete de enganche de acero inox rosca M5
- la sonda se suministra en portasondas vertical Ø 325 mm

Referencia	Longitud m	Envase u.
Ø 4,5 mm - rojo		
<b>FV4520PV3</b>	20	1
<b>FV4530PV3</b>	30	1
<b>FV4540PV3</b>	40	1
<b>FV4550PV3</b>	50	1
<b>FV4560PV3</b>	60	1
<b>FV4580PV3</b>	80	1

### Sondaflex de recambio



- sondaflex de fibra de vidrio con recubrimiento de polipropileno color rojo Ø 4,5 mm con casquillos de acoplamiento de latón rosca M5 fijados con adhesivo

Referencia	Longitud m	Envase u.
Ø 4,5 mm - rojo		
<b>FVR4520</b>	20	1
<b>FVR4530</b>	30	1
<b>FVR4540</b>	40	1
<b>FVR4550</b>	50	1
<b>FVR4560</b>	60	1
<b>FVR4580</b>	80	1










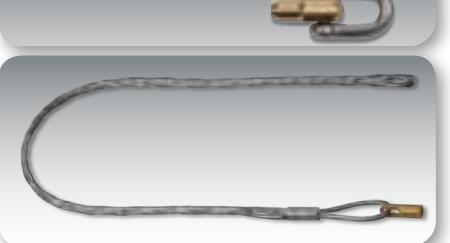





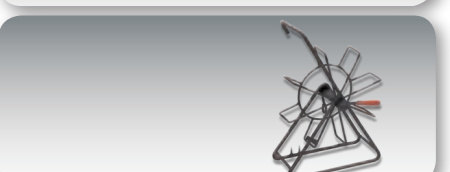
Ø 4,5 mm - amarillo



Disponible bajo demanda la versión "detectable" con conductor central de cobrefijados con adhesivo

# Accesorios sondas de fibra de vidrio

## Accesorios para sondaflex fibra de vidrio Ø 4,5 mm

	Referencia	Envase u.
	<b>COG07M5</b>	cabezal de latón Ø 7 mm con ojete de enganche, guía flexible helicoidal de acero y casquillo de latón rosca M5 1
	<b>CMG07M5</b>	cabezal de latón Ø 7 mm, guía flexible helicoidal de acero y casquillo de latón rosca M5 1
	<b>CMG10M5</b>	cabezal de latón Ø 10 mm, guía flexible helicoidal de acero y casquillo de latón rosca M5 1
	<b>CMG13M5</b>	cabezal de latón Ø 13 mm, guía flexible helicoidal de acero y casquillo de latón rosca M5 1
	<b>CRO25M5</b>	cabezal rodante de aluminio Ø 25 mm rosca M5 1
	<b>TOE12M5</b>	terminal de latón ancho 12 mm con ojete de enganche Ø 6 mm rosca M5 1
	<b>TGR23M5</b>	terminal con grillete de acero inox ancho 23 mm rosca M5 1
	<b>MTC46M5</b>	malla tiracables trenzada con hilo extraflexible de acero cincado para cable Ø 4-6 mm L 190 mm y casquillo de latón rosca M5 1
	<b>MTC69M5</b>	malla tiracables trenzada con hilo extraflexible de acero cincado para cable Ø 6-9 mm L 200 mm y casquillo de latón rosca M5 1
	<b>MTC912M5</b>	malla tiracables trenzada con hilo extraflexible de acero cincado para cable Ø 9-12 mm L 350 mm y casquillo de latón rosca M5 1
	<b>MPG11M5</b>	manguito prolongador giratorio de latón Ø 11 mm roscas M5 1
	<b>CAC45M5</b>	casquillo de acoplamiento de latón rosca M5 (unión con adhesivo) 1
	<b>MUN45</b>	manguito de unión de latón (unión con adhesivo) 1
	<b>ADH3G</b>	frasco de adhesivo especial 1 BOA FIX contenido 3 g 1
	<b>KRF45</b>	kit de reparación: 2 casquillos de acoplamiento de latón rosca M5 1 manguito de unión 1 frasco de adhesivo especial BOA FIX contenido 3 g 1
	<b>MAT306</b>	manopla tirasondas de goma para sondas Ø 3-6 mm 1
	<b>PV325</b>	portasondas vertical de acero cincado pintado al horno color antracita mate Ø 325 mm 1




## Sondas de fibra de vidrio

### Sondaflex fibra de vidrio Ø 6 mm en portasondas vertical




- sonda de fibra de vidrio con recubrimiento de polipropileno color rojo Ø 6 mm con casquillos de acoplamiento de latón rosca M6 fijados con adhesivo
- terminal con grillete de enganche de acero inox rosca M6
- la sonda se suministra en portasondas vertical Ø 520 mm

Referencia  Ø 6 mm - rojo	Longitud m	Envase u.
<b>FV6030PV5</b>	30	1
<b>FV6040PV5</b>	40	1
<b>FV6050PV5</b>	50	1
<b>FV6060PV5</b>	60	1
<b>FV6080PV5</b>	80	1
<b>FV60100PV5</b>	100	1

### Sondaflex fibra de vidrio Ø 6 mm en portasondas horizontal




- sonda de fibra de vidrio con recubrimiento de polipropileno color rojo Ø 6 mm con casquillos de acoplamiento de latón rosca M6 fijados con adhesivo
- terminal con grillete de enganche de acero inox rosca M6
- la sonda se suministra en portasondas horizontal Ø 520 mm

Referencia  Ø 6 mm - rojo	Longitud m	Envase u.
<b>FV6030PH5</b>	30	1
<b>FV6040PH5</b>	40	1
<b>FV6050PH5</b>	50	1
<b>FV6060PH5</b>	60	1
<b>FV6080PH5</b>	80	1

### Sondaflex de recambio



- sondaflex de fibra de vidrio con recubrimiento de polipropileno color rojo Ø 6 mm con casquillos de acoplamiento de latón rosca M6 fijados con adhesivo

Referencia  Ø 6 mm - rojo	Longitud m	Envase u.
<b>FVR6030</b>	30	1
<b>FVR6040</b>	40	1
<b>FVR6050</b>	50	1
<b>FVR6060</b>	60	1
<b>FVR6080</b>	80	1
<b>FVR60100</b>	100	1



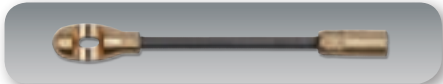
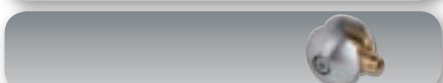


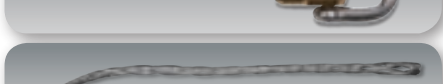




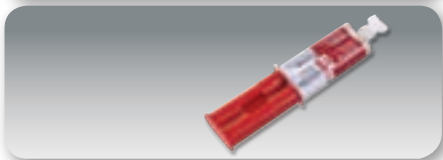

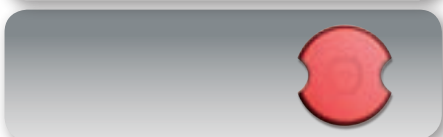
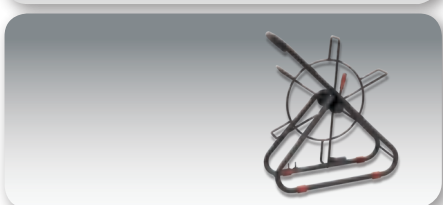
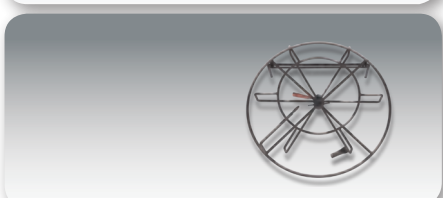
Ø 6 mm - amarillo

Disponible bajo demanda la versión "detectable" con conductor central de cobre



# Accesorios sondas de fibra de vidrio

## Accesorios para sondaflex fibra de vidrio Ø 6 mm


	Referencia	Envase u.
	<b>COG10M 6</b>	cabezal de latón Ø 10 mm, guía flexible helicoidal de acero y casquillo de latón rosca M6 1
	<b>CRO25M6</b>	cabezal rodante de aluminio Ø 25 mm, rosca M6 1
	<b>TOE12M6</b>	terminal de latón ancho 12 mm con ojete de enganche Ø 6 mm rosca M6 1
	<b>TGR23M6</b>	terminal con grillete de acero inox ancho 23 mm, rosca M6 1
	<b>MTC46M5</b>	malla tiracables trenzada con hilo extraflexible de acero cincado para cable Ø 4-6 mm L 190 mm y casquillo de latón rosca M6 1
	<b>MTC69M6</b>	malla tiracables trenzada con hilo extraflexible de acero cincado para cable Ø 6-9 mm L 200 mm y casquillo de latón rosca M6 1
	<b>MTC912M6</b>	malla tiracables trenzada con hilo extraflexible de acero cincado para cable Ø 9-12 mm L 350 mm y casquillo de latón rosca M6 1
	<b>MPG11M6</b>	manguito prolongador giratorio de latón Ø 11 mm roscas M6 1
	<b>CAC60M6</b>	casquillo de acoplamiento de latón rosca M6 (unión con adhesivo) 1
	<b>MUN60</b>	manguito de unión de latón (unión con adhesivo) 1
	<b>ADH24ML</b>	dispensador de adhesivo especial FIX 2 de dos componentes contenido 24 ml 1
	<b>KRF60</b>	kit de reparación: 2 casquillos de acoplamiento de latón rosca M6 1 manguito de unión 1 dispensador de adhesivo especial FIX 2 de dos componentes contenido 24 ml 1
	<b>MAT306</b>	manopla tirasondas de goma para sondas Ø 3-6 mm 1
	<b>PV520</b>	portasondas vertical de acero cincado pintado al horno color antracita mate Ø 520 mm 1
	<b>PH520</b>	portasondas horizontal de acero cincado pintado al horno color antracita mate Ø 520 mm 1

## Sondas de fibra de vidrio

### Sondaflex fibra de vidrio Ø 7,5 mm en portasondas vertical




- sonda de fibra de vidrio con recubrimiento de polipropileno color rojo Ø 7,5 mm con casquillos de acoplamiento de latón rosca M12 fijados con adhesivo
- terminal con grillete de enganche de acero inox rosca M12
- la sonda se suministra en portasondas vertical Ø 720 mm con ruedas

Referencia  Ø 7,5 mm - rojo	Longitud m	Envase u.
<b>FV7540PVR7</b>	40	1
<b>FV7550PVR7</b>	50	1
<b>FV7560PVR7</b>	60	1
<b>FV7580PVR7</b>	80	1
<b>FV75100PVR7</b>	100	1

### Sondaflex fibra de vidrio Ø 7,5 mm en portasondas horizontal




- sonda de fibra de vidrio con recubrimiento de polipropileno color rojo Ø 7,5 mm con casquillos de acoplamiento de latón rosca M12 fijados con adhesivo
- terminal con grillete de enganche de acero inox rosca M12
- la sonda se suministra en portasondas horizontal Ø 650 mm

Referencia  Ø 7,5 mm - rojo	Longitud m	Envase u.
<b>FV7540PH6</b>	40	1
<b>FV7550PH6</b>	50	1
<b>FV7560PH6</b>	60	1
<b>FV7580PH6</b>	80	1
<b>FV75100PH6</b>	100	1

### Sondaflex de recambio



- sondaflex de fibra de vidrio con recubrimiento de polipropileno color rojo Ø 7,5 mm con casquillos de acoplamiento de latón rosca M12 fijados con adhesivo

Referencia  Ø 7,5 mm - rojo	Longitud m	Envase u.
<b>FVR7540</b>	40	1
<b>FVR7550</b>	50	1
<b>FVR7560</b>	60	1
<b>FVR7580</b>	80	1
<b>FVR75100</b>	100	1









Ø 7,5 mm - amarillo



Disponible bajo demanda la versión "detectable" con conductor central de cobre

# Accesorios sondas de fibra de vidrio

## Accesorios para sondaflex fibra de vidrio Ø 7,5 mm


	Referencia		Envase u.
	<b>CR050M12</b>	cabezal rodante de aluminio Ø 50 mm rosca M12	1
	<b>TGR46M12</b>	terminal con grillete de acero inox ancho 46 mm rosca M12	1
	<b>MPG25M12</b>	manguito prolongador giratorio de latón Ø 25 mm roscas M12	1
	<b>CAC75M12</b>	casquillo de acoplamiento de latón rosca M12 (unión con adhesivo)	1
	<b>MUN75</b>	manguito de unión de latón (unión con adhesivo)	1
	<b>ADH24ML</b>	dispensador de adhesivo especial FIX 2 de dos componentes contenido 24 ml	1
	<b>KRF75</b>	kit de reparación: 2 casquillos de acoplamiento de latón rosca M12 1 manguito de unión 1 dispensador de adhesivo especial FIX 2 de dos componentes contenido 24 ml	1
	<b>MAT612</b>	manopla tirasondas de goma para sondas Ø 6-12 mm	1
	<b>CMC</b>	Medidor de longitud de cables para carros PVR720, PVR1000 y PVR1400	1
	<b>PVR720</b>	portasondas vertical de acero cincado pintado al horno color antracita mate Ø 720 mm con ruedas	1
	<b>PH650</b>	portasondas horizontal de acero cincado pintado al horno color antracita mate Ø 650 mm	1

## Sondas de fibra de vidrio

### Sondaflex fibra de vidrio Ø 9 mm en portasondas vertical




- sonda de fibra de vidrio con recubrimiento de polipropileno color rojo Ø 9 mm con casquillos de acoplamiento de latón rosca M12 fijados con adhesivo
- terminal con grillete de enganche de acero inox rosca M12
- la sonda se suministra en portasondas vertical Ø 720 mm con ruedas

Referencia  Ø 9 mm - rojo	Longitud m	Envase u.
<b>FV9040PVR7</b>	40	1
<b>FV9050PVR7</b>	50	1
<b>FV9060PVR7</b>	60	1
<b>FV9080PVR7</b>	80	1
<b>FV90100PVR7</b>	100	1
<b>FV90120PVR7</b>	120	1
<b>FV90150PVR7</b>	150	1
<b>FV90180PVR7</b>	180	1

### Sondaflex fibra de vidrio Ø 9 mm en portasondas horizontal




- sonda de fibra de vidrio con recubrimiento de polipropileno color rojo Ø 9 mm con casquillos de acoplamiento de latón rosca M12 fijados con adhesivo
- terminal con grillete de enganche de acero inox rosca M12
- la sonda se suministra en portasondas horizontal Ø 650 mm

Referencia  Ø 9 mm - rojo	Longitud m	Envase u.
<b>FV9040PH6</b>	40	1
<b>FV9050PH6</b>	50	1
<b>FV9060PH6</b>	60	1
<b>FV9080PH6</b>	80	1

### Sondaflex de recambio



- sondaflex de fibra de vidrio con recubrimiento de polipropileno color rojo Ø 9 mm con casquillos de acoplamiento de latón rosca M12 fijados con adhesivo

Referencia  Ø 9 mm - rojo	Longitud m	Envase u.
<b>FVR9040</b>	40	1
<b>FVR9050</b>	50	1
<b>FVR9060</b>	60	1
<b>FVR9080</b>	80	1
<b>FVR90100</b>	100	1
<b>FVR90120</b>	120	1
<b>FVR90150</b>	150	1
<b>FVR90180</b>	180	1



Ø 9 mm - amarillo

Disponible bajo demanda la versión "detectable" con conductor central de cobre

# Accesorios sondas de fibra de vidrio

## Accesorios para sondaflex fibra de vidrio Ø 9 mm

	Referencia		Envase u.
	<b>CRO50M12</b>	cabezal rodante de aluminio Ø 50 mm rosca M12	1
	<b>TGR46M12</b>	terminal con grillete de acero inox ancho 46 mm rosca M12	1
	<b>MPG25M12</b>	manguito prolongador giratorio de latón Ø 25 mm roscas M12	1
	<b>CAC90M12</b>	casquillo de acoplamiento de latón rosca M12 (unión con adhesivo)	1
	<b>MUN90</b>	manguito de unión de latón (unión con adhesivo)	1
	<b>ADH24ML</b>	dispensador de adhesivo especial FIX 2 de dos componentes contenido 24 ml	1
	<b>KRF90</b>	kit de reparación: 2 casquillos de acoplamiento de latón rosca M12 1 manguito de unión 1 dispensador de adhesivo especial FIX 2 de dos componentes contenido 24 ml	1
	<b>MAT612</b>	manopla tirasondas de goma para sondas Ø 6-12 mm	1
	<b>CMC</b>	Medidor de longitud de cables para carros PVR720, PVR1000 y PVR1400	1
	<b>PVR720</b>	portasondas vertical de acero cincado pintado al horno color antracita mate Ø 720 mm con ruedas	1
	<b>PH650</b>	portasondas horizontal de acero cincado pintado al horno color antracita mate Ø 650 mm	1




## Sondas de fibra de vidrio

### Sondaflex fibra de vidrio Ø 11 mm en portasondas vertical




- sonda de fibra de vidrio con recubrimiento de polipropileno color rojo Ø 11 mm con casquillos de acoplamiento de latón rosca M12 fijados con adhesivo
- terminal con grillete de enganche de acero inox rosca M12
- la sonda se suministra en portasondas vertical Ø 1000 mm con ruedas

Referencia  Ø 11 mm - rojo	Longitud m	Envase u.
<b>FV11080PVR10</b>	80	1
<b>FV110100PVR10</b>	100	1
<b>FV110120PVR10</b>	120	1
<b>FV110150PVR10</b>	150	1
<b>FV110200PVR10</b>	200	1
<b>FV110250PVR10</b>	250	1
<b>FV110300PVR10</b>	300	1

### Sondaflex de recambio



Referencia  Ø 11 mm - rojo	Longitud m	Envase u.
<b>FVR11080</b>	80	1
<b>FVR110100</b>	100	1
<b>FVR110120</b>	120	1
<b>FVR110150</b>	150	1
<b>FVR110200</b>	200	1
<b>FVR110250</b>	250	1
<b>FVR110300</b>	300	1

- sondaflex de recambio de fibra de vidrio con recubrimiento de polipropileno color rojo Ø 11 mm con casquillos de acoplamiento de latón rosca M12 fijados con adhesivo



Ø 11 mm - amarillo





Disponible bajo demanda la versión "detectable" con conductor central de cobre



## Accesorios sondas de fibra de vidrio

### Accesorios para sondaflex fibra de vidrio Ø 11 mm


	Referencia	Envase u.	
	<b>CRO50M12</b>	cabezal rodante de aluminio Ø 50 mm rosca M12	1
	<b>TGR46M12</b>	terminal con grillete de acero inox ancho 46 mm rosca M12	1
	<b>MPG25M12</b>	manguito prolongador giratorio de latón Ø 25 mm roscas M12	1
	<b>CAC110M12</b>	casquillo de acoplamiento de latón rosca M12 (unión con adhesivo)	1
	<b>MUN110</b>	manguito de unión de latón (unión con adhesivo)	1
	<b>ADH24ML</b>	dispensador de adhesivo especial FIX 2 de dos componentes contenido 24 ml	1
	<b>KRF110</b>	kit de reparación: 2 casquillos de acoplamiento de latón rosca M12 1 manguito de unión 1 dispensador de adhesivo especial FIX 2 de dos componentes contenido 24 ml	1
	<b>MAT612</b>	manopla tirasondas de goma para sondas Ø 6-12 mm	1
	<b>CMC</b>	Medidor de longitud de cables para carros PVR720, PVR1000 y PVR1400	1
	<b>DCS5080M12</b>	dispositivo de captura para dos sondas pasacables con roscas M12 tubo Ø 50-80 mm	1
	<b>DCS80100M12</b>	dispositivo de captura para dos sondas pasacables con roscas M12 tubo Ø 80-100 mm	1
	<b>DCS100120M12</b>	dispositivo de captura para dos sondas pasacables con roscas M12 tubo Ø 100-120 mm	1
	<b>DCS125200M12</b>	dispositivo de captura para dos sondas pasacables con roscas M12 tubo Ø 125-200 mm	1
	<b>PVR1000</b>	portasondas vertical de acero cincado pintado al horno color antracita mate Ø 1000 mm con ruedas	1

## Sondas de fibra de vidrio

### Sondaflex fibra de vidrio Ø 15 mm en portasondas vertical




- sonda de fibra de vidrio con recubrimiento de polipropileno color rojo Ø 15 mm con casquillos de acoplamiento de latón rosca M16 fijados con adhesivo
- terminal con grillete de enganche de acero inox rosca M16
- la sonda se suministra en portasondas vertical Ø 1400 mm con ruedas

Referencia  Ø 15 mm - rojo	Longitud m	Envase u.
<b>FV150150PVR14</b>	150	1
<b>FV150200PVR14</b>	200	1
<b>FV150250PVR14</b>	250	1
<b>FV150300PVR14</b>	300	1
<b>FV150350PVR14</b>	350	1
<b>FV150400PVR14</b>	400	1

### Sondaflex de recambio



- sondaflex de recambio de fibra de vidrio con recubrimiento de polipropileno color rojo Ø 15 mm con casquillos de acoplamiento de latón rosca M16 fijados con adhesivo

Referencia  Ø 15 mm - rojo	Longitud m	Envase u.
<b>FVR150150</b>	150	1
<b>FVR150200</b>	200	1
<b>FVR150250</b>	250	1
<b>FVR150300</b>	300	1
<b>FVR150350</b>	350	1
<b>FVR150400</b>	400	1



Ø 15 mm - amarillo



Disponible bajo demanda la versión "detectable" con conductor central de cobre

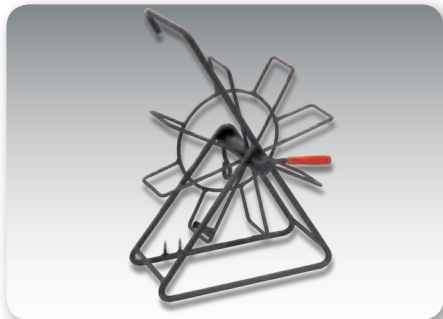
# Accesorios sondas de fibra de vidrio

## Accesorios para sondaflex fibra de vidrio Ø 15 mm

	Referencia	Envase u.
	<b>CRO70M16</b>	cabezal rodante de aluminio Ø 70 mm rosca M16 1
	<b>TGR51M16</b>	terminal con grillete de acero inox ancho 51 mm rosca M16 1
	<b>MPG30M16</b>	manguito prolongador giratorio de latón Ø 30 mm roscas M16 1
	<b>CAC150M16</b>	casquillo de acoplamiento de latón rosca M16 (unión con adhesivo) 1
	<b>MUN150</b>	manguito de unión de latón (unión con adhesivo) 1
	<b>ADH24ML</b>	dispensador de adhesivo especial FIX 2 de dos componentes contenido 24 ml 1
	<b>KRF150</b>	kit de reparación: 2 casquillos de acoplamiento de latón rosca M16 1 manguito de unión 1 dispensador de adhesivo especial FIX 2 de dos componentes contenido 24 ml 1
	<b>CNC</b>	Medidor de longitud de cables para carros PVR720, PVR1000 y PVR1400 1
	<b>DCS5080M16</b>	dispositivo de captura para dos sondas pasacables con roscas M16 tubo Ø 50-80 mm 1
	<b>DCS80100M16</b>	dispositivo de captura para dos sondas pasacables con roscas M16 tubo Ø 80-100 mm 1
	<b>DCS100120M16</b>	dispositivo de captura para dos sondas pasacables con roscas M16 tubo Ø 100-120 mm 1
	<b>DCS125200M16</b>	dispositivo de captura para dos sondas pasacables con roscas M16 tubo Ø 125-200 mm 1
	<b>PVR1400</b>	portasondas vertical de acero cincado pintado al horno color antracita mate Ø 1400 mm con ruedas 1

## Portasondas

### Portasondas vertical ø 325 mm



- acero cincado pintado al horno color antracita mate

Referencia	Envase u.
<b>PV325</b>	1

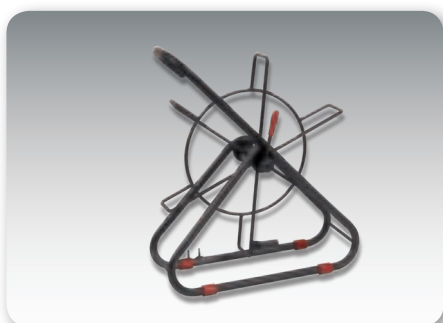
### Portasondas horizontal ø 520 mm



- acero cincado pintado al horno color antracita mate

Referencia	Envase u.
<b>PH520</b>	1

### Portasondas vertical ø 520 mm



- acero cincado pintado al horno color antracita mate

Referencia	Envase u.
<b>PV520</b>	1

### Portasondas horizontal ø 650 mm

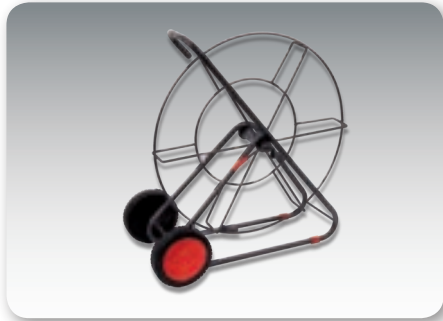


- acero cincado pintado al horno color antracita mate

Referencia	Envase u.
<b>PH650</b>	1

# Portasondas

## Portasondas vertical $\varnothing$ 720 mm con ruedas



- acero cincado pintado al horno color antracita mate

Referencia	Envase u.
<b>PVR720</b>	1

## Portasondas vertical $\varnothing$ 1000 mm con ruedas



- acero cincado pintado al horno color antracita mate

Referencia	Envase u.
<b>PVR1000</b>	1

## Portasondas vertical $\varnothing$ 1400 mm con ruedas



- acero cincado pintado al horno color antracita mate

Referencia	Envase u.
<b>PVR1400</b>	1

## Lubricantes

### Espuma lubricante 300 ml



- biodegradable no tóxica que reduce un 70% la fricción en la instalación de cables eléctricos o telefónicos en tubos corrugados Ø 16-20-25 mm

Referencia	Capacidad	Envase u.
<b>SLU300</b>	spray 300 ml	1

### Gel lubricante 500 ml



- biodegradable no tóxico que reduce un 80% la fricción en la instalación de cables eléctricos o telefónicos en tubos corrugados Ø 16-20-25 mm

Referencia	Capacidad	Envase u.
<b>GLU500</b>	franco de 500ml	1

### Gel lubricante 1 kg



- biodegradable no tóxico que reduce un 80% la fricción en la instalación de cables eléctricos o telefónicos en tubos corrugados Ø 16-20-25 mm

Referencia	Capacidad	Envase u.
<b>GLU1000</b>	frasco 1 kg	1

### Gel lubricante 5 kg



- biodegradable no tóxico que reduce un 80% la fricción en la instalación de cables eléctricos o telefónicos en tubos corrugados Ø 16-20-25 mm

Referencia	Capacidad	Envase u.
<b>GLU5000</b>	bote 5 kg	1



## Lubricantes

### Líquido lubricante TECHLUBE 1 litro



- biodegradable no tóxico que reduce un 80% la fricción en la instalación de cables eléctricos o telefónicos en tubos corrugados Ø 16-20-25 mm

Referencia	Capacidad	Envase u.
<b>TLU1000</b>	frasco 1 litro	1

### Líquido lubricante TECHLUBE 5 y 25 litros



- biodegradable no tóxico que reduce un 80% la fricción en la instalación de cables eléctricos o telefónicos en tubos corrugados Ø 16-20-25 mm

Referencia	Capacidad	Envase u.
<b>TLU5000</b>	bidón de 5 litros	1
<b>TLU25000</b>	bidón de 25 litros	1

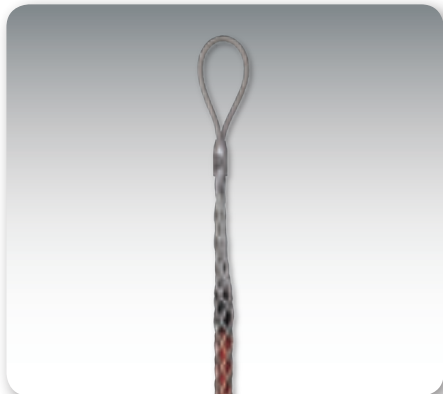
### Pulverizador para frasco de 1 litro



Referencia	Envase u.
<b>PUL1000</b>	1

## Malla tiracables

### Malla tiracables de un lazo



- trenzada con hilo extraflexible de acero cincado

Referencia	Ø cable mm	Ø hilo mm	nº elementos de apriete	nº hilos	Ø lazo (mm)	longitud (mm)	carga de rotura kg	Envase u.
<b>MTU1015</b>	10-15	1,25	4	2	50	600	1500	1
<b>MTU1520</b>	15-20	1,50	5	2	60	600	2500	1
<b>MTU2030</b>	20-30	1,50	6	2	60	900	3000	1
<b>MTU3040</b>	30-40	1,50	6	2	60	1250	3000	1
<b>MTU4050</b>	40-50	2,00	6	2	80	1250	6000	1
<b>MTU5065</b>	50-65	2,00	6	2	80	1250	6000	1
<b>MTU6580</b>	65-80	2,00	8	2	100	1250	8000	1
<b>MTU8095</b>	80-95	2,00	8	2	100	1500	8000	1
<b>MTU95110</b>	95-110	2,00	10	2	100	1500	10000	1
<b>MTU110130</b>	110-130	2,00	10	2	100	1500	10000	1
<b>MTU130150</b>	130-150	2,00	12	2	120	1500	12000	1

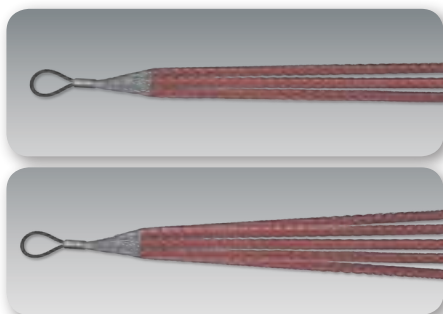
### Malla tiracables de un lazo para cables de fibra óptica



- trenzada con hilo extraflexible de acero cincado

Referencia	Ø cable mm	Ø hilo mm	Nº elementos de apriete	Nº hilos	Longitud (mm)	Carga de rotura kg	Envase u.
<b>MTUF0612</b>	6-12	1,2	4	2	700	1200	1
<b>MTUF1219</b>	12-19	1,6	4	2	700	2200	1
<b>MTUF1925</b>	19-25	1,6	5	2	700	2800	1
<b>MTUF2533</b>	25-33	1,6	6	2	700	3300	1

### Malla tiracables de un lazo para tres o cinco cables

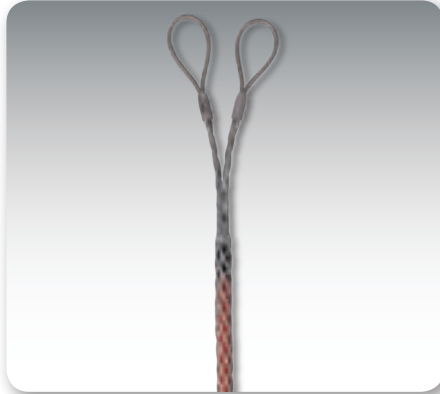


- trenzada con hilo extraflexible de acero cincado

Referencia	Ø cable mm	Ø hilo mm	Nº elementos de apriete	Nº hilos	Longitud (mm)	Carga de rotura kg	Envase u.
<b>MTU3M1215</b>	12-15	0,6	5	2x3	570	1000	1
<b>MTU5M1215</b>	12-15	1,6	4	2x5	700	2200	1

# Malla tiracables y de unión

## Malla tiracables de dos lazos



- trenzada con hilo extraflexible de acero cincado

Referencia	Ø cable mm	Ø hilo mm	Nº elementos de apriete	Nº hilos	Ø lazo (mm)	Longitud (mm)	Carga de rotura kg	Envase u.
<b>MTD1015</b>	10-15	1,25	4	2	50	600	1500	1
<b>MTD1520</b>	15-20	1,50	5	2	60	600	2500	1
<b>MTD2030</b>	20-30	1,50	6	2	60	900	3000	1
<b>MTD3040</b>	30-40	1,50	6	2	60	1250	3000	1
<b>MTD4050</b>	40-50	2,00	6	2	80	1250	6000	1
<b>MTD5065</b>	50-65	2,00	6	2	80	1250	6000	1
<b>MTD6580</b>	65-80	2,00	8	2	100	1250	8000	1
<b>MTD8095</b>	80-95	2,00	8	2	100	1500	8000	1
<b>MTD95110</b>	95-110	2,00	10	2	100	1500	10000	1
<b>MTD110130</b>	110-130	2,00	10	2	100	1500	10000	1
<b>MTD130150</b>	130-150	2,00	12	2	120	1500	12000	1

## Malla tiracables de dos lazos, abierta lateralmente con dos cordones



- trenzada con hilo extraflexible de acero cincado

Referencia	Ø cable mm	Ø hilo mm	Nº elementos de apriete	Nº hilos	Ø lazo (mm)	Longitud (mm)	Carga de rotura kg	Envase u.
<b>MAD1015</b>	10-15	1,25	4	2	50	600	1500	1
<b>MAD1520</b>	15-20	1,50	5	2	60	600	2500	1
<b>MAD2030</b>	20-30	1,50	6	2	60	900	3000	1
<b>MAD3040</b>	30-40	1,50	6	2	60	1250	3000	1
<b>MAD4050</b>	40-50	2,00	6	2	80	1250	6000	1
<b>MAD5065</b>	50-65	2,00	6	2	80	1250	6000	1
<b>MAD6580</b>	65-80	2,00	8	2	100	1250	8000	1
<b>MAD8095</b>	80-95	2,00	8	2	100	1500	8000	1
<b>MAD95110</b>	95-110	2,00	10	2	100	1500	10000	1
<b>MAD110130</b>	110-130	2,00	10	2	100	1500	10000	1
<b>MAD130150</b>	130-150	2,00	12	2	120	1500	12000	1

## Malla tiracables de unión

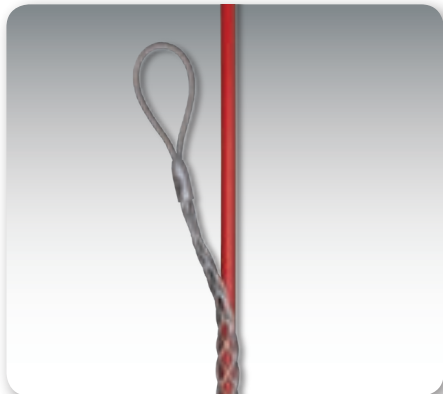


- trenzada con hilo extraflexible de acero cincado

Referencia	Ø cable mm	Ø hilo mm	Nº elementos de apriete	Nº hilos	Longitud (mm)	Carga de rotura kg	Envase u.
<b>MUN1015</b>	10-15	1,25	4	2	1200	1500	1
<b>MUN1520</b>	15-20	1,50	5	2	1200	2500	1
<b>MUN2030</b>	20-30	1,50	5	3	1400	3000	1
<b>MUN3040</b>	30-40	2,00	6	3	1600	3000	1
<b>MUN4050</b>	40-50	2,00	6	3	1800	6000	1
<b>MUN5065</b>	50-65	2,00	6	3	2000	6000	1
<b>MUN6580</b>	65-80	2,00	8	3	2200	8000	1
<b>MUN8095</b>	80-95	2,00	8	3	2400	8000	1
<b>MUN95110</b>	95-110	2,00	10	3	2600	10000	1
<b>MUN110130</b>	110-130	2,00	10	3	2800	10000	1
<b>MUN130150</b>	130-150	2,00	12	3	3000	12000	1

## Malla de suspensión

### Malla de un lazo, para suspensión de cable

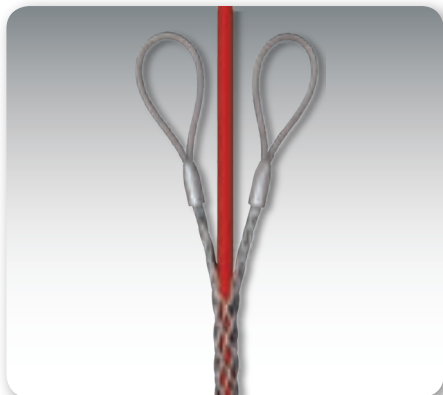


- trenzada con hilo extraflexible de acero cincado

Referencia	Ø cable mm	Ø hilo mm	Nº elementos de apriete	Nº hilos	Ø lazo (mm)	Longitud (mm)	Carga de rotura kg	Envase u.
<b>MSU1015</b>	10-15	1,25	4	2	40	700	1500	1
<b>MSU1620</b>	16-20	1,50	5	2	50	700	2500	1
<b>MSU2127</b>	21-27	1,50	6	2	60	700	3000	1
<b>MSU2835</b>	28-35	1,50	6	2	60	700	3000	1
<b>MSU3645</b>	36-45	1,50	6	2	60	700	3000	1
<b>MSU4655</b>	46-55	1,50	6	2	60	700	3000	1
<b>MSU5665</b>	56-65	1,50	8	2	70	700	4000	1
<b>MSU6680</b>	66-80	1,50	8	2	70	700	4000	1
<b>MSU8195</b>	81-95	1,50	10	2	80	700	5000	1

Disponible en acero inoxidable bajo pedido

### Malla de dos lazos, para suspensión de cable



- trenzada con hilo extraflexible de acero cincado

Referencia	Ø cable mm	Ø hilo mm	Nº elementos de apriete	Nº hilos	Ø lazo (mm)	Longitud (mm)	Carga de rotura kg	Envase u.
<b>MSD1015</b>	10-15	1,25	4	2	40	700	1500	1
<b>MSD1620</b>	16-20	1,50	5	2	50	700	2500	1
<b>MSD2127</b>	21-27	1,50	6	2	60	700	3000	1
<b>MSD2835</b>	28-35	1,50	6	2	60	700	3000	1
<b>MSD3645</b>	36-45	1,50	6	2	60	700	3000	1
<b>MSD4655</b>	46-55	1,50	6	2	60	700	3000	1
<b>MSD5665</b>	56-65	1,50	8	2	70	700	4000	1
<b>MSD6680</b>	66-80	1,50	8	2	70	700	4000	1
<b>MSD8195</b>	81-95	1,50	10	2	80	700	5000	1

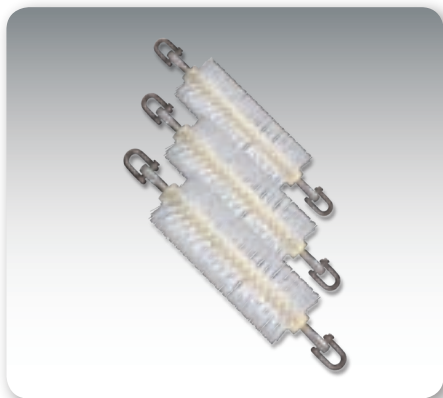
## Complementos

### Dispositivo de captura para la unión de dos sondas



Referencia	Rosca	Ø mm	Envase u.
<b>DCS5080M12</b>	M12	50-80	1
<b>DCS5080M16</b>	M16	50-80	1
<b>DCS80100M12</b>	M12	80-100	1
<b>DCS80100M16</b>	M16	80-100	1
<b>DCS100120M12</b>	M12	100-120	1
<b>DCS100120M16</b>	M16	100-120	1
<b>DCS125200M12</b>	M12	125-200	1
<b>DCS125200M16</b>	M16	125-200	1

### Cepillo de limpieza de tubos



- con cerdas de nylon núcleo de teflón y grilletes de enganche laterales de acero inoxidable

Referencia	Ø mm	Envase u.
<b>CNY60</b>	60	1
<b>CNY80</b>	80	1
<b>CNY100</b>	100	1
<b>CNY120</b>	120	1
<b>CNY140</b>	140	1
<b>CNY160</b>	160	1

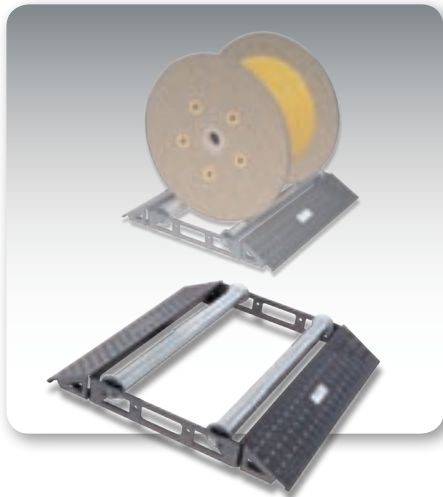
### Dispositivo de acero cromado con cojinete axial y ojeter para eliminar la torsión entre la malla tiracables y el cable del cabrestante



Referencia	Ø exterior	Ø cable máx mm	Longitud mm	Carga de rotura kg	Envase u.
<b>DAT18</b>	18	9	60	1200	1
<b>DAT32</b>	32	13	137	8000	1
<b>DAT45</b>	45	19	177	18000	1
<b>DAT60</b>	60	25	225	36000	1

## Plataformas, elevadores y accesorios

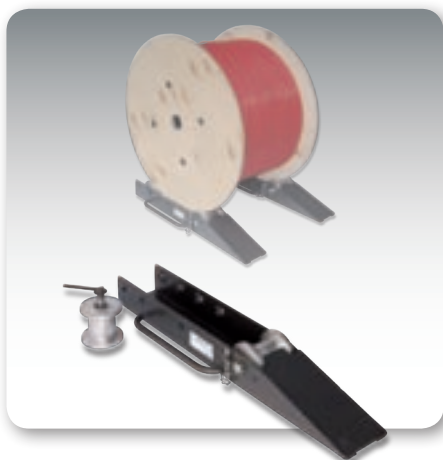
### Plataforma de rodadura para bobinas



- acero cincado y pintada al horno
- posibilidad de regular la distancia entre los rodillos de rodadura

Referencia	Bobina Ø mm	Ancho bobina mm	Capacidad carga kg	Envase u.
<b>PRB200</b>	200-700	500	200	1
<b>PRB250</b>	200-700	700	250	1

### Guia de rodadura para bobinas

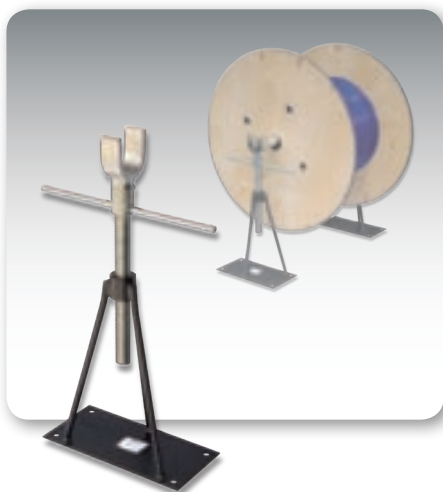


- acero cincado y pintada al horno
- con rodillos de rodadura en aluminio

Referencia	Bobina Ø mm	Material	Capacidad carga kg	Envase u.
<b>GRB1000</b>	400-1000	acero galvanizado	1000 (por pareja)	1*
<b>GRBA1000</b>	400-1000	aluminio	1000 (por pareja)	1*

\*se requieren 2 unidades para un conjunto completo

### Elevador de tornillo



- acero cincado y pintada al horno
- ajustable en altura

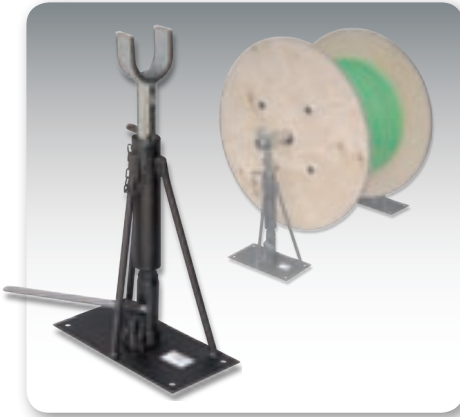
Referencia	Bobina Ø mm	Capacidad carga kg	Envase u.
<b>EMB2000</b>	1300-1800	2000 (por pareja)	1*

\*se requieren 2 unidades para un conjunto completo



# Plataformas, elevadores y accesorios

## Elevador hidráulico



- acero cincado y pintado al horno
- ajustable en altura

Referencia	Bobina Ø mm	Capacidad carga kg	Envase u.
<b>EHB2000</b>	1200-1700	2000 (por pareja)	1

\*se requieren 2 unidades para un conjunto completo

## Elevador hidráulico reforzado



- acero cincado y pintado al horno
- ajustable en altura
- con ruedas

Referencia	Bobina Ø mm	Capacidad carga kg	Envase u.
<b>EHM1800</b>	700-2000	1800	1
<b>EHM3000</b>	800-2500	3000	1
<b>EHM5000</b>	1000-3200	5000	1
<b>EHM10000</b>	1350-3600	10000	1

- se requieren 2 unidades para un conjunto completo

## Eje para elevadores de bobinas de cable

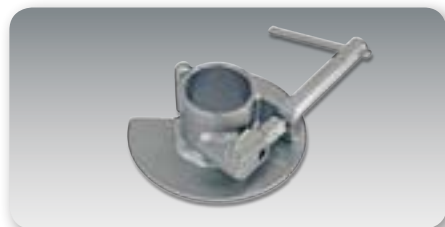


- incluye cojinetes para reducir la fricción en el punto de soporte

Referencia	Longitud mm	Ø mm	Material	Capacidad carga kg	Envase u.
<b>EJE6015</b>	1500	60	acero cincado	3000	1
<b>EJE7515</b>	1500	75	acero cincado	5000	1
<b>EJE7518</b>	1800	75	acero cincado	5000	1
<b>EJE7520</b>	2050	75	acero cincado	5000	1
<b>EJE9015</b>	1500	90	acero cincado	10000	1
<b>EJE9018</b>	1800	90	acero cincado	10000	1
<b>EJE9020</b>	2050	90	acero cincado	10000	1
<b>EJEA6015</b>	1500	60	aluminio	3000	1
<b>EJEA7515</b>	1500	75	aluminio	5000	1
<b>EJEA7518</b>	1800	75	aluminio	5000	1
<b>EJEA7520</b>	2050	75	aluminio	5000	1
<b>EJEA9015</b>	1500	90	aluminio	10000	1
<b>EJEA9018</b>	1800	90	aluminio	10000	1
<b>EJEA9020</b>	2050	90	aluminio	10000	1

## Plataformas, elevadores y accesorios

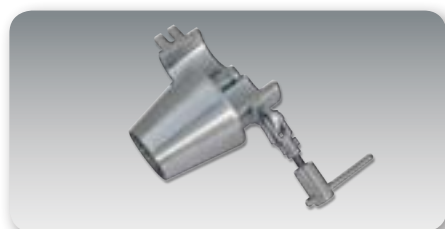
### Brida plana para fijación de bobinas en eje



- acero galvanizado

Referencia	Ø eje mm	Envase u.
<b>BEJ60</b>	60	1
<b>BEJ75</b>	75	1
<b>BEJ90</b>	90	1

### Brida cónica para fijación de bobinas en eje



- acero galvanizado

Referencia	Ø eje mm	Envase u.
<b>CEJ60</b>	60	1
<b>CEJ75</b>	75	1
<b>CEJ90</b>	90	1

### Plataforma desmontable para elevación y desenrollado



- acero cincado y pintada al horno
- con ruedas

Referencia	Bobina Ø mm	Ancho bobina mm	Capacidad carga kg	Envase u.
<b>PED800</b>	700-1000	750	800	1

### Gancho de elevación



- con sistema de retención en el interior del agujero central de la bobina en posición horizontal

Referencia	Bobina Ø mm	Capacidad carga kg	Envase u.
<b>GEB2000</b>	60-140	2000	1
<b>GEB5000</b>	90-160	5000	1

## Plataformas, elevadores y accesorios

### Rodillos rectos para salida de bobina



Referencia	Tamaño mm	Ø rodillo mm	Ancho rodillo mm	Material	Envase u.
<b>RCBG1050</b>	1050x470x520	35	620	acero galvanizado	1

### Rodillos rectos para el guiado de cables



Referencia	Tamaño mm	Ø rodillo mm	Ancho rodillo mm	Material	Envase u.
<b>RCRG170</b>	300x240x250	110-75	170	acero galvanizado	1
<b>RCRA170</b>	300x240x250	110-75	170	aluminio + acero galvanizado	1
<b>RCRP170</b>	300x240x250	142-60	172	plástico + acero galvanizado	1

### Rodillos en ángulo para el guiado de cables



Referencia	Tamaño mm	Ø rodillo mm	Ancho rodillo mm	Material	Envase u.
<b>RCCG550</b>	550x340x370	110-75	185	acero galvanizado	1
<b>RCCA550</b>	550x340x370	110-75	170	aluminio	1
					1
<b>RCIG500</b>	500x220x400	110-75	180	acero galvanizado	1
<b>RCIA500</b>	500x220x400	110-75	170	aluminio	1



### Rodillos para guiado de cables en canalizaciones



Referencia	paso	Diámetro mínimo rodillo mm	Diámetro máximo rodillo mm	Ancho rodillo mm	Longitud eje mm	Envase u.
<b>RCEG060</b>	52					1
<b>RCEG080</b>	77					1
<b>RCEG100</b>	90					1
<b>RCEG120</b>	115					1
<b>RCEG140</b>	134					1
<b>RCEG150</b>	142					1
<b>RCEG160</b>	153					1
<b>RCEG180</b>	170					1
<b>RCEG200</b>	195					1
<b>EARA0305</b>		110	210	110	300-500	1
<b>EARA0508</b>		110	210	110	500-800	1
<b>EARA0610</b>		110	210	110	600-1000	1
<b>EARA1015</b>		110	210	110	1000-1500	1
<b>EARA1518</b>		110	210	110	1500-1800	1
<b>EARA1824</b>		110	210	110	1800-2400	1



## Plataformas, elevadores y accesorios

### Detector para tubos o cables y accesorios



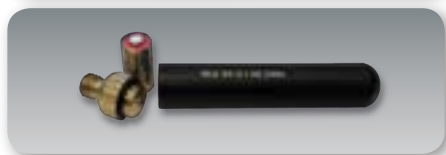
- receptor para detectar tubos y cables EASYLOC RX

Referencia	Envase u.
<b>DCTLOCRX</b>	1



- transmisor para detector de tubos y cables EASYLOC TX

Referencia	Envase u.
<b>TCTLOCTX</b>	1



- transmisor con baterías para conductos no metálico

Referencia	Envase u.
<b>TCTNMBAT</b>	1

### Expositor para sondas pasacables



- para presentar el producto en los puntos de venta
- giratorio
- se suministra vacío
- capacidad para alrededor de 140 sondas

Referencia	Envase u.
<b>EXPOSONDAFLEX</b>	1



- sistema para bloquear las sondas en el expositor EXPOSONIDAFLEX
- evita robos en el punto de venta
- fácil de bloquear y desbloquear mediante candado
- asegura una columna completa de sondas; para proteger todo el expositor utilizar 4 unidades

Referencia	Embalaje
<b>SONDALOCK</b>	1

**molex**<sup>®</sup>  
**GWconnect**

**Cajas de empalme de aluminio**



**Características ..... 408**

**Cajas de aluminio - Serie 8000..... 410**

**Accesorios para cajas de aluminio - Serie 8000 .... 411**

**Cajas de aluminio - Serie 8100..... 412**

**Accesorios para cajas de aluminio - Serie 8100 .... 414**

## Cajas metálicas de aluminio – IP66/IP55



Cajas metálicas para la instalación, interrupción, conexión y control de los equipos eléctricos y electrónicos. Especialmente desarrolladas para edificios industriales, aparcamientos, túneles y para los sectores automovilístico, ferroviario y naval.

### Gama

- Modelo estándar con recubrimiento de pintura en polvo poliéster color gris RAL 9006.
- Modelo estándar sin recubrimiento (al chorro de arena).
- Modelo HE para ambientes agresivos y para elevadas temperaturas hasta 230°C. Tratamiento de cromado en el aluminio inyectado y recubrimiento de pintura en polvo poliéster color negro RAL 9005.
- Modelo ATEX con pintura al horno con polvo epoxídico color gris RAL7037.

### Características generales

- Elevada resistencia mecánica y a las vibraciones.
- Elevada protección contra interferencias de origen magnético.
- Materiales antienviejimiento, resistentes al agua, a los aceites, a las grasas y a los combustibles.
- Las cajas pueden fijarse utilizando las patillas exteriores o taladrando agujeros en la base.
- Posibilidad de montar carriles DIN en el interior de las cajas para montar bloques de terminales, magneto-térmicos, fusibles, aparatos de control, transformadores, circuitos electrónicos, conectores, etc.
- Toma de tierra en el cuerpo de la caja y en la tapa.
- El interior de las cajas no está pintado para mejorar el contacto de las tomas de tierra (EN 60670-22 y EN 60670-1, Cajas y envolvente para accesorios eléctricos en instalaciones eléctricas fijas para uso doméstico y análogos.).

Dimensiones en mm.



# Cajas metálicas de aluminio – IP66/IP55

## Directivas y normativas

- Cumplen con las siguientes Directivas:
  - Directiva Europea de Baja Tensión 2006/95/CE
  - Directiva EMC 2004/108/EC (sólo modelos para compatibilidad electromagnética)
- Cumplen con las siguientes normas:
  - EN 62208: Envolturas vacías destinadas a los conjuntos de aparatos de baja tensión. Requisitos generales.
  - NEMA 250: Asociación nacional de fabricantes de electricidad. Clase (tipo) de protección.
  - DIN 40050-9 / ISO 20653: Equipos eléctricos en vehículos de carretera. Envolturas. Test de agua a alta presión. IP69K.
  - NEMA ICS5: Industrias de alimentación y bebidas. Test de limpieza a alta presión para aparatos que contengan circuitos de control.
  - CEI 60079-0: Material eléctrico para atmósferas de gas explosivas. Parte 0: Requisitos generales.
  - CEI 60079-15: Material eléctrico para atmósferas de gas explosivas. Parte 15: Tipo de protección "n".
  - EN 50281-1-1: Aparatos eléctricos destinados a ser utilizados en presencia de polvos combustibles. Parte 1-1: Aparatos eléctricos protegidos con envolturas. Construcción y ensayo.

## Características físicas

- Grado de protección IP66/IP69 de acuerdo con la norma EN 60529.
- Grado de protección Tipo 4, 4x, 12 i 13 (tipo 4x solo para cajas con recubrimiento) de acuerdo con la norma NEMA 250.
- Resistencia al impacto IK09 de acuerdo con la norma EN 62262

## Datos ambientales

- Temperatura de trabajo: -40 °C hasta +125 °C.
- Temperatura máxima de trabajo: +75 °C (+60 °C para un tiempo superior a 24 horas).
- Máxima humedad relativa a 25 °C: 100%
- Máxima humedad relativa a 40 °C: 50%

## Materiales

- Cuerpo y tapa metálicos: inyección de aluminio
- Recubrimiento: pintura de pintura en polvo poliéster
- Juntas: silicona resistente al envejecimiento, a los aceites y a los combustibles.
- Tornillos:
  - Acero con recubrimiento Dacromet para prevenir la corrosión.
  - Acero cincado para los tornillos usados en el interior.
- Placas metálicas: Acero cincado.

## Características técnicas y aplicaciones para las versiones ATEX

Marcas: VERSIÓN ATEX EX NA -20°C<TA<+85°C U / EX TD A -20°C<TA<+85°C U IP66 ATEX EEX nA ZONA 2 ZONA 22

## Caja de derivación de acuerdo con la Directiva Europea 94/9/CE

Clasificación de los datos marcados

Ex

Producto para ser utilizado en atmósferas explosivas.

Producto grupo II – instalado únicamente en áreas que no sean minas y, por lo tanto, con un nivel de seguridad normal.

3GD

Producto para áreas que contienen gases (G) y polvo (D) con un riesgo normal de explosión. En particular, el producto sólo debe instalarse en:

- a) zona 2: (donde durante una actividad de trabajo normal sea improbable que se forme una atmósfera explosiva de aire y de sustancias inflamables).
- b) zona 22: (donde durante una actividad de trabajo normal sea improbable que se forme una atmósfera explosiva en forma de nube de polvo y, en caso de producirse, ésta sea de breve duración).

Ta

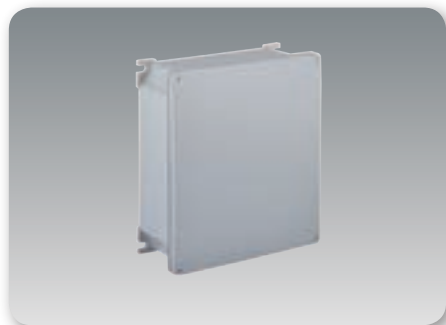
Se permite un rango de temperaturas entre -20°C y +85°C

IP66/IP55

Grado de protección asegurado del aparato contra el ingreso de sólidos y líquidos.

## Cajas de aluminio - Serie 8000

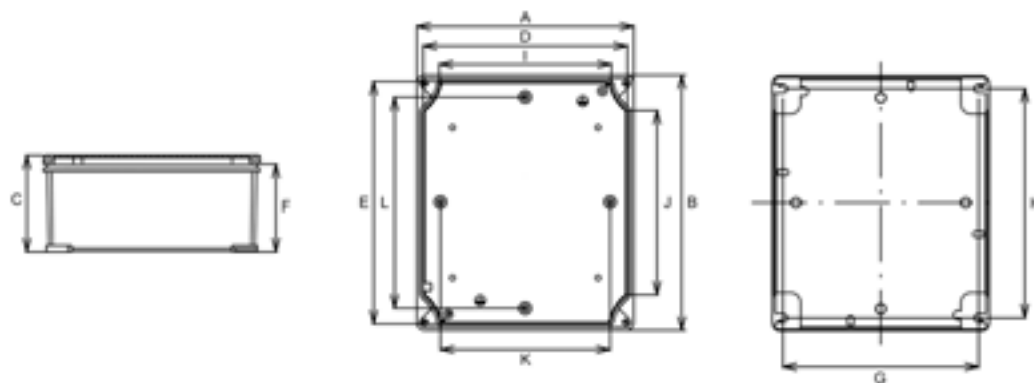
### Cajas metálicas de aluminio - Serie 8000



Estándar RAL7001	Referencias			Alto x Ancho x Fondo (mm)	Modelo
	Altas temperaturas RAL 9005	ATEX RAL 7001			
<b>8000.6261.0</b>	<b>8000.6261.H</b>	<b>8000.6291.0</b>		101x101x58	S1
<b>8000.6262.0</b>	<b>8000.6262.H</b>	<b>8000.6292.0</b>		138,5x113,5x61,5	S2
<b>8000.6263.0</b>	<b>8000.6263.H</b>	<b>8000.6293.0</b>		165,5x140,5x63,5	S3
<b>8000.6268.0</b>	<b>8000.6268.H</b>	<b>8000.6298.0</b>		165,5x140,5x136,8	S3-HC
<b>8000.6264.0</b>	<b>8000.6264.H</b>	<b>8000.6294.0</b>		189x167x80	S4
<b>8000.6265.0</b>	<b>8000.6265.H</b>	<b>8000.6295.0</b>		252x215x91	S5
<b>8000.6266.0</b>	<b>8000.6266.H</b>	<b>8000.6296.0</b>		307x257x120,5	S6

• color gris claro RAL 9006

tipo	A	B	C	D	E	F	G	H	I	J	K	L
<b>S1</b>	101	101	58	88,7	88,7	53	88	80	70,7	50,2	-	-
<b>S2</b>	139	114	62	127,6	102,6	56,2	120	100	87,2	81,1	-	69,7
<b>S3</b>	166	141	64	154,4	129,5	58	144	125	115	105,2	135	110
<b>S3-HC</b>	101	101	137	154,4	129,5	58	144	125	115	105,2	135	110
<b>S4</b>	189	167	80	155,5	178	74,2	149	168	136	139,2	120	140
<b>S5</b>	252	215	91	202	239	85,7	196	226	170	181,6	168	208
<b>S6</b>	307	257	121	244	294	115	236	275	212	240	210	254



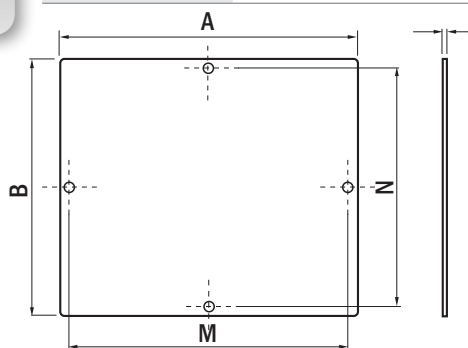
Dimensiones en mm.

## Accesorios para cajas de aluminio - Serie 8000

### Placa de montaje - completa con insertos y tornillos de fijación

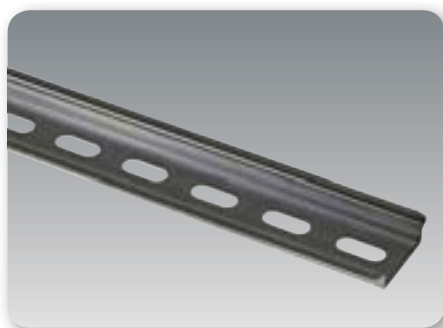


Referencia	descripción	dimensiones externas			Envase
		A	B	C	
<b>8000.6272.0</b>	para cajas S2	118,5	78,5	1,5	1
<b>8000.6273.0</b>	para cajas S3	144	119	1,5	1
<b>8000.6274.0</b>	para cajas S4	149	130	1,5	1
<b>8000.6275.0</b>	para cajas S5	219	179	1,5	1
<b>8000.6276.0</b>	para cajas S6	267	221	1,5	1
<b>8000.6277.0</b>	para cajas S7	345	260	1,5	1

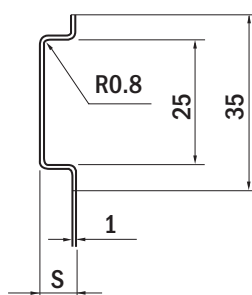
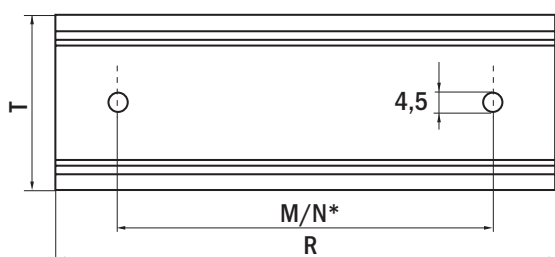


tipo	A	B	C	M
<b>S2</b>	118,5	78,5	1,5	109
<b>S3</b>	144	119	1,5	135
<b>S4</b>	165	130	1,5	140
<b>S5</b>	219	179	1,5	208
<b>S6</b>	267	221	1,5	256
<b>S7</b>	345	260	1,5	320

### Carril DIN para cajas - con tornillos de fijación



Referencia	descripción	longitud mm R	Envase
<b>8000.6252.0</b>	para cajas S2	118,5	1
<b>8000.6253.0</b>	para cajas S3	144	1
<b>8000.6253.3</b>	para cajas S3	119	1
<b>8000.6254.0</b>	para cajas S4	165	1
<b>8000.6254.3</b>	para cajas S4	130	1
<b>8000.6255.0</b>	para cajas S5	219	1
<b>8000.6255.3</b>	para cajas S5	179	1
<b>8000.6256.0</b>	para cajas S6	267	1
<b>8000.6256.3</b>	para cajas S6	221	1
<b>8000.6257.0</b>	para cajas S7	345	1
<b>8000.6257.3</b>	para cajas S7	260	1

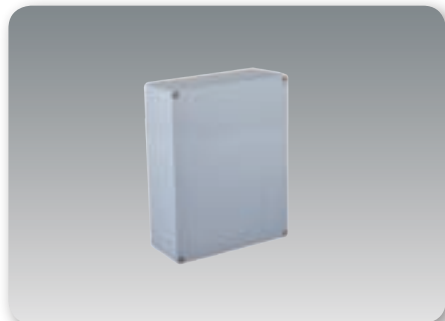


tipo	R	M*	N*
<b>S2</b>	118,5	109	-
<b>S3</b>	144	135	-
<b>S3</b>	119	-	110
<b>S4</b>	165	140	-
<b>S4</b>	130	-	120
<b>S5</b>	219	208	-
<b>S5</b>	179	-	168
<b>S6</b>	267	256	-
<b>S6</b>	221	-	210
<b>S7</b>	345	320	-
<b>S7</b>	260	-	230

• En función de la posición de montaje en la placa (ver plano de la placa de montaje)

## Cajas de aluminio - Serie 8100

### Cajas metálicas de aluminio - Serie 8100



Referencias				
Estándar RAL7001	Altas temperaturas RAL 9005	ATEX RAL 7001	Alto x Ancho x Fondo (mm)	Modelo
<b>8100.8005.0</b>	<b>8100.8105.0</b>	<b>8100.8205.0</b>	50x45x30	05.05.03
<b>8100.8006.0</b>	<b>8100.8106.0</b>	<b>8100.8206.0</b>	58x64x36	06.06.03
<b>8100.8007.0</b>	<b>8100.8107.0</b>	<b>8100.8207.0</b>	98x64x34	10.06.03
<b>8100.8008.0</b>	<b>8100.8108.0</b>	<b>8100.8208.0</b>	150x64x36	15.06.03
<b>8100.8001.0</b>	<b>8100.8101.0</b>	<b>8100.8201.0</b>	70x70x45	07.07.04
<b>8100.8002.0</b>	<b>8100.8102.0</b>	<b>8100.8202.0</b>	100x70x45	10.07.04
<b>8100.8003.0</b>	<b>8100.8103.0</b>	<b>8100.8203.0</b>	160x70x45	16.07.04
<b>8100.8029.0</b>	<b>8100.8129.0</b>	<b>8100.8229.0</b>	250x80x52	25.08.05
<b>8100.8009.0</b>	<b>8100.8109.0</b>	<b>8100.8209.0</b>	75x80x57	08.08.06
<b>8100.8010.0</b>	<b>8100.8110.0</b>	<b>8100.8210.0</b>	125x80x57	13.08.06
<b>8100.8011.0</b>	<b>8100.8111.0</b>	<b>8100.8211.0</b>	175x80x57	18.08.06
<b>8100.8014.0</b>	<b>8100.8114.0</b>	<b>8100.8214.0</b>	175x80x80	18.08.08
<b>8100.8022.0</b>	<b>8100.8122.0</b>	<b>8100.8222.0</b>	250x80x80	25.08.08
<b>8100.8015.0</b>	<b>8100.8115.0</b>	<b>8100.8215.0</b>	100x100x80	10.08.08
<b>8100.8013.0</b>	<b>8100.8113.0</b>	<b>8100.8213.0</b>	150x100x80	15.10.08
<b>8100.8012.0</b>	<b>8100.8112.0</b>	<b>8100.8212.0</b>	160x100x80	16.10.08
<b>8100.8017.0</b>	<b>8100.8117.0</b>	<b>8100.8217.0</b>	200x100x80	20.10.08
<b>8100.8016.0</b>	<b>8100.8116.0</b>	<b>8100.8216.0</b>	122x120x80	12.12.08
<b>8100.8026.0</b>	<b>8100.8126.0</b>	<b>8100.8226.0</b>	360x120x80	36.12.08
<b>8100.8018.0</b>	<b>8100.8118.0</b>	<b>8100.8218.0</b>	220x120x90	22.12.09
<b>8100.8020.0</b>	<b>8100.8120.0</b>	<b>8100.8220.0</b>	140x140x90	14.14.09
<b>8100.8031.0</b>	<b>8100.8131.0</b>	<b>8100.8231.0</b>	200x140x90	20.14.09
<b>8100.8019.0</b>	<b>8100.8119.0</b>	<b>8100.8219.0</b>	160x160x90	16.16.09
<b>8100.8032.0</b>	<b>8100.8132.0</b>	<b>8100.8232.0</b>	260x160x90	26.16.09
<b>8100.8025.0</b>	<b>8100.8125.0</b>	<b>8100.8225.0</b>	360x160x90	36.16.09
<b>8100.8021.0</b>	<b>8100.8121.0</b>	<b>8100.8221.0</b>	240x160x100	24.16.10
<b>8100.8030.0</b>	<b>8100.8130.0</b>	<b>8100.8230.0</b>	180x180x100	18.18.10
<b>8100.8033.0</b>	<b>8100.8133.0</b>	<b>8100.8233.0</b>	280x180x100	28.18.10
<b>8100.8023.0</b>	<b>8100.8123.0</b>	<b>8100.8223.0</b>	200x230x110	20.23.11
<b>8100.8024.0</b>	<b>8100.8124.0</b>	<b>8100.8224.0</b>	280x230x110	28.23.11
<b>8100.8039.0</b>	<b>8100.8139.0</b>	<b>8100.8239.0</b>	400x310x110	40.31.11
<b>8100.8027.0</b>	<b>8100.8127.0</b>	<b>8100.8227.0</b>	330x230x120	33.23.12
<b>8100.8034.0</b>	<b>8100.8134.0</b>	<b>8100.8234.0</b>	200x230x180	20.23.18
<b>8100.8028.0</b>	<b>8100.8128.0</b>	<b>8100.8228.0</b>	330x230x180	33.23.18
<b>8100.8040.0</b>	<b>8100.8140.0</b>	<b>8100.8240.0</b>	496x365x200	50.36.20
<b>8100.8040.0</b>	<b>8100.8140.0</b>	<b>8100.8240.0</b>	404x313x227	40.31.23

\* consultar disponibilidad

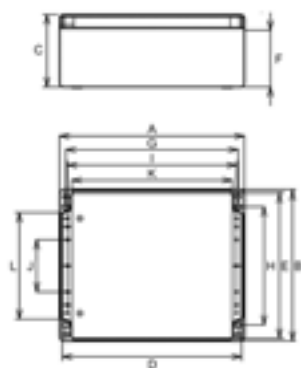
#### Versiones especiales

- acabado superficial al chorro de arena (sin recubrimiento)
- aplicaciones de compatibilidad electromagnética EMC

Dimensiones en mm.

# Cajas de aluminio - Serie 8100

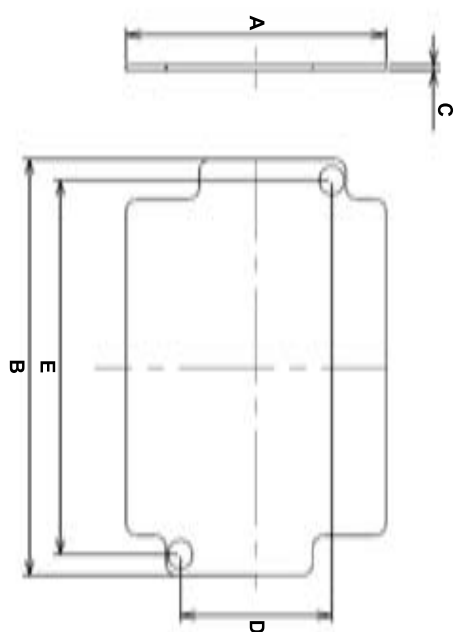
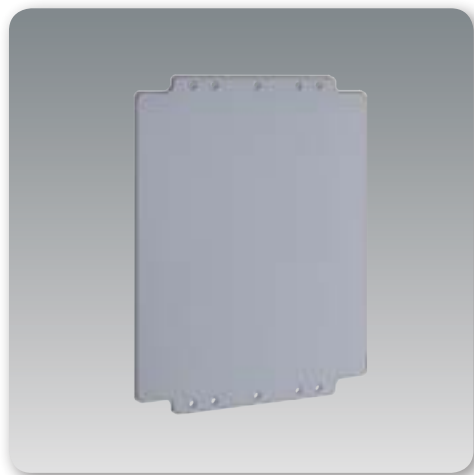
## Medidas cajas serie 8100



Modelo	A	B	C	D	E	F	G	H	I	J	K	L
<b>05.05.03</b>	50	45	30	44	39	24	39,4	34,4	-	18,1	44,5	18,1
<b>06.06.03</b>	58	64	35	51	57	30	45,2	34,3	37	33	34	31,5
<b>10.06.03</b>	98	64	35	92	58	25,7	86	37,2	79	31	74	33
<b>15.06.03</b>	150	64	35	143	57	26,2	137	35,4	133	18	125,5	31,7
<b>07.07.04</b>	70	70	45	62	62	30,5	57,4	42,4	52	22,4	44	36
<b>10.07.04</b>	100	70	45	92	62	30,5	88,4	42,4	82	22,4	74	36
<b>16.07.04</b>	160	70	45	158	62	30,5	153,4	42,4	148	22,4	139	36
<b>25.08.05</b>	250	80	52	242	72	40	238	52	230	48	226,6	48,7
<b>08.08.06</b>	75	80	57	66	72	42	62,7	51,8	56,5	39	50	48,4
<b>13.08.06</b>	125	80	57	116	72	42	112	51	104,6	26	100	39
<b>18.08.06</b>	175	80	57	166	72	42	162	51	156,3	39	150	47,6
<b>18.08.08</b>	175	80	80	167	72	60	162,8	52,8	159	39,3	150	47
<b>25.08.08</b>	250	80	80	242	72	60	237	51,3	231	37,8	225,6	47
<b>10.10.08</b>	100	100	80	92	92	60	86,5	66,5	78	40	72,3	52,3
<b>15.10.08</b>	150	100	80	142	92	60	134,4	64	128	30	119	45
<b>16.10.08</b>	160	100	80	151	92	60	147	67	14,4	42	133,6	53,3
<b>20.10.08</b>	200	100	80	192	92	60	186,6	66,5	182	44	175	54,5
<b>12.12.08</b>	122	120	80	113	111	61	106	83	98	52	90	65
<b>36.12.08</b>	360	120	80	352	111	60	340	11	330	68	317,6	88
<b>22.12.09</b>	220	120	90	211	111	60	204	82,2	195	52,4	188	65,5
<b>14.14.09</b>	140	140	90	131	131	60	120	93	110	63	103	76
<b>20.14.09</b>	200	140	90	191	131	60	180	93	170	63	160	76
<b>16.16.09</b>	160	160	90	151	151	70	140	110	133	76	120,5	90,5
<b>26.16.09</b>	260	160	90	251	151	70	240	110	230	76	220	90
<b>36.16.09</b>	360	160	90	350	151	70	340	110	330	68	317,6	88
<b>24.16.10</b>	240	160	100	232	151	79	225	123	218	72	207,8	104,8
<b>18.18.10</b>	180	180	100	171	171	70	160	130	150	96	140	110
<b>28.18.10</b>	280	180	100	271	271	70	260	130	250	96	240	110
<b>20.23.11</b>	200	230	110	192	222	90	180	180	172	144	160	160
<b>28.23.11</b>	280	230	110	272	222	90	261	181	257	145	243	163
<b>40.31.11</b>	400	310	110	394	303	90	382,5	262	370	223,5	362,5	242
<b>33.23.12</b>	330	230	120	317	222	93	310,6	177	302	120	292,5	158,6
<b>20.23.18</b>	200	230	180	192	222	160	178	180	176	146	160	160
<b>33.23.18</b>	330	230	180	322	217	158	309	178	305,8	146	290,8	158
<b>50.36.20</b>	496	365	200	470	310	193	160	170	380	250	482	310
<b>40.31.23</b>	404	313	227	394	303	216	206	262	370	223,5	363,5	242

## Accesorios para cajas de aluminio - Serie 8100

### Placas de montaje - completas con insertos y tornillos de fijación



Modelo	Referencia	A	B	C	D	E	Envase
<b>05.05.03</b>							1
<b>06.06.03</b>	<b>8100.8406.0</b>	56	50	1	33	37	1
<b>10.06.03</b>	<b>8100.8407.0</b>	56	90	1,2	31	79	1
<b>15.06.03</b>	<b>8100.8408.0</b>	55	141	1,2	0	133	1
<b>07.07.04</b>	<b>8100.8401.0</b>	62	62	1	0	52	1
<b>10.07.04</b>	<b>8100.8402.0</b>	62	92	1	0	82	1
<b>16.07.04</b>	<b>8100.8403.0</b>	62	157	1	0	148	1
<b>25.08.05</b>	<b>8100.8422.0</b>	70	240	2	0	231	1
<b>08.08.06</b>	<b>8100.8409.0</b>	70	65	1,2	0	50,3	1
<b>13.08.06</b>	<b>8100.8410.0</b>	70	115	1,5	0	104,6	1
<b>18.08.06</b>	<b>8100.8411.0</b>	69	164	1,5	0	156,3	1
<b>18.08.08</b>	<b>8100.8414.0</b>	70	166	1,5	0	159	1
<b>25.08.08</b>	<b>8100.8429.0</b>	70	240	1,5	48	230	1
<b>10.10.08</b>	<b>8100.8415.0</b>	90	90	1,5	0	78	1
<b>15.10.08</b>	<b>8100.8413.0</b>	90	140	1,5	0	128	1
<b>16.10.08</b>	<b>8100.8412.0</b>	90	150	1,5	0	141,4	1
<b>20.10.08</b>	<b>8100.8417.0</b>	91	191	1,5	0	182	1
<b>12.12.08</b>	<b>8100.8416.0</b>	109	111	1,5	0	98	1
<b>36.12.08</b>	<b>8100.8426.0</b>	109	350	1,5	0	337,4	1
<b>22.12.09</b>	<b>8100.8418.0</b>	109	209	1,5	0	195	1
<b>14.14.09</b>	<b>8100.8420.0</b>	129	129	1,5	0	110	1
<b>20.14.09</b>	<b>8100.8431.0</b>	129	189	1,5	0	170	1
<b>16.16.09</b>	<b>8100.8419.0</b>	149	149	1,5	0	133	1
<b>26.16.09</b>	<b>8100.8432.0</b>	149	249	1,5	0	230	1
<b>36.16.09</b>	<b>8100.8425.0</b>	146	346	2	0	330	1
<b>24.16.10</b>	<b>8100.8421.0</b>	150	230	2	0	218	1
<b>18.18.10</b>	<b>8100.8430.0</b>	169	169	1,5	0	150	1
<b>28.18.10</b>	<b>8100.8433.0</b>	168	268	1,5	0	250	1
<b>20.23.11</b>	<b>8100.8423.0</b>	218	188	2	0	172	1
<b>28.23.11</b>	<b>8100.8424.0</b>	220	270	2	0	257	1
<b>40.31.11</b>	<b>8100.8439.0</b>	300,5	391,5	2	0	370	1
<b>33.23.12</b>	<b>8100.8427.0</b>	220	320	2	0	302	1
<b>20.23.18</b>	<b>8100.8434.0</b>	220	190	1,5	0	176	1
<b>33.23.18</b>	<b>8100.8428.0</b>	221	320	1,5	0	305,8	1
<b>50.36.20</b>	<b>8100.8440.0</b>	470	344	2	380	250	1
<b>40.31.23</b>	<b>8100.8441.0</b>	300,5	391,5	2	0	359,5	216

#### Versiones especiales

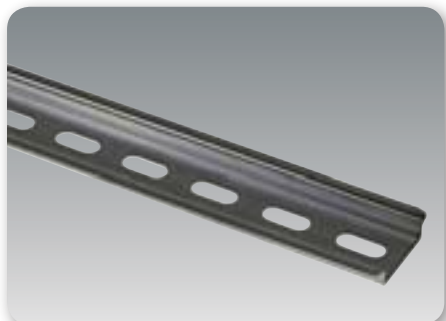
- acabado superficial al chorro de arena (sin recubrimiento)
- aplicaciones de compatibilidad electromagnética EMC

Dimensiones en mm.

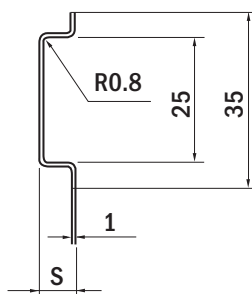
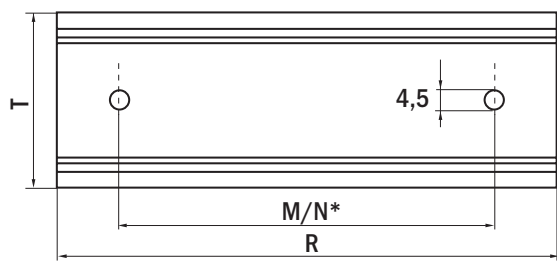


## Accesorios para cajas de aluminio - Serie 8100

### Carril DIN para cajas - con tornillos de fijación



Referencia	descripción	longitud mm R	Envase
<b>8000.6252.0</b>	para cajas S2	118,5	1
<b>8000.6253.0</b>	para cajas S3	144	1
<b>8000.6253.3</b>	para cajas S3	119	1
<b>8000.6254.0</b>	para cajas S4	165	1
<b>8000.6254.3</b>	para cajas S4	130	1
<b>8000.6255.0</b>	para cajas S5	219	1
<b>8000.6255.3</b>	para cajas S5	179	1
<b>8000.6256.0</b>	para cajas S6	267	1
<b>8000.6256.3</b>	para cajas S6	221	1
<b>8000.6257.0</b>	para cajas S7	345	1
<b>8000.6257.3</b>	para cajas S7	260	1



tipo	R	M*	N*
<b>S2</b>	118,5	109	-
<b>S3</b>	144	135	-
<b>S3</b>	119	-	110
<b>S4</b>	165	140	-
<b>S4</b>	130	-	120
<b>S5</b>	219	208	-
<b>S5</b>	179	-	168
<b>S6</b>	267	256	-
<b>S6</b>	221	-	210
<b>S7</b>	345	320	-
<b>S7</b>	260	-	230

• En función de la posición de montaje en la placa  
(ver plano de la placa de montaje)





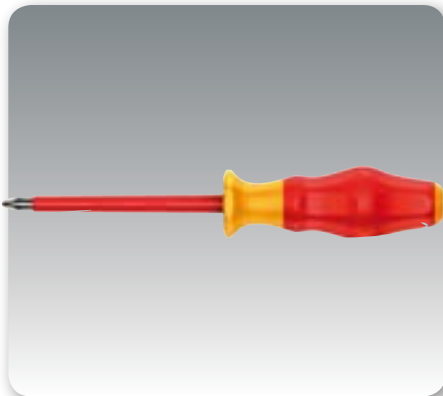
**Herramientas para electricistas**



<b>Destornilladores.....</b>	<b>418</b>
<b>Alicates .....</b>	<b>422</b>
<b>Tijeras, cortacables, cuchillos y pelacables.....</b>	<b>422</b>
<b>Herramientas de engastar.....</b>	<b>423</b>
<b>Sierras, martillos, cinceles, limas, materiales para el trazado de alineaciones, brocas.....</b>	<b>424</b>
<b>Llaves .....</b>	<b>425</b>

<b>Instrumentos de comprobación eléctrica y de medición.....</b>	<b>426</b>
<b>Comprobadores de tensión .....</b>	<b>427</b>
<b>Material de protección y seguridad .....</b>	<b>428</b>
<b>Maletas y bolsas portaherramientas .....</b>	<b>428</b>
<b>Armario expositor .....</b>	<b>428</b>

## Destornilladores bicomponente "security line" IEC / VDE 1000 V



Referencia	Descripción	Envase
<b>016400</b>	destornillador tornillos ranurados 0,4 x 2,5 x 80 mm	10
<b>016401</b>	destornillador tornillos ranurados 0,6 x 3,5 x 100 mm	10
<b>016402</b>	destornillador tornillos ranurados 0,8 x 4 x 100 mm	10
<b>016403</b>	destornillador tornillos ranurados 1 x 5,5 x 125 mm	10
<b>016404</b>	destornillador tornillos ranurados 1,2 x 6,5 x 150 mm	10
<b>016405</b>	destornillador tornillos ranurados 1,2 x 8 x 175 mm	5
<b>016410</b>	destornillador tornillos philips 0 - 80 mm	5
<b>016411</b>	destornillador tornillos philips 1 - 80 mm	5
<b>016412</b>	destornillador tornillos philips 2 - 100 mm	5
<b>016413</b>	destornillador tornillos philips 3 - 150 mm	5
<b>016415</b>	destornillador tornillos pozidriv 1 - 80 mm	5
<b>016416</b>	destornillador tornillos pozidriv 2 - 100 mm	5
<b>016417</b>	destornillador tornillos pozidriv 3 - 150 mm	5
<b>016480</b>	juego de destornilladores tornillos ranurados y philips	1

## kit compacto destornilladores bicomponente "security line" IEC / VDE 1000 V

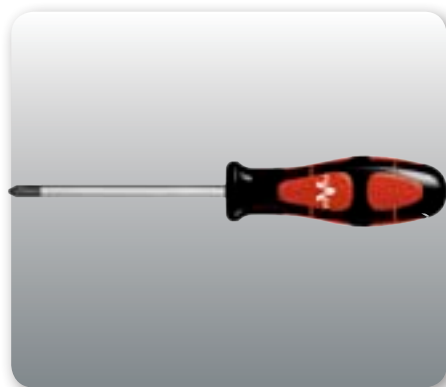


Referencia	Descripción	Envase
<b>003470 (6 puntas)</b>	tornillos ranurados: 0,4 x 2,5 - 0,6 x 3,5 - 0,8 x 4,0 - 1,0 x 5,5 mm tornillos philips: PH1 - PH2	1
<b>003471 (17 puntas)</b>	tornillos ranurados: 0,4 x 2,5 - 0,6 x 3,5 - 0,8 x 4,0 - 1,0 x 5,5 mm tornillos philips: PH1 - PH2 tornillos pozidriv: PZ1 - PZ2 tornillos mixtos ranurados / philips: PH/S # 1 - PH/S # 2 tornillos mixtos ranurados / pozidriv: PZ/S # 1 - PZ/S # 2 4 puntas llave para armarios de maniobra 1 busca polos 3,0 x 70 mm	1

puntas intercambiables, bolsa impermeable de alta resistencia apta para sujetar en cinturón o para colgar desplegada.

# Herramientas

## Destornilladores bicomponente "ergo line" \*\*

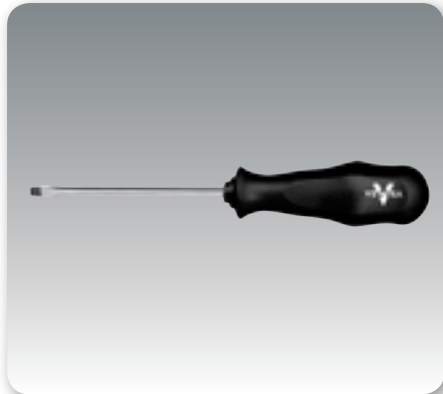


Referencia	Descripción	Envase
<b>016435</b>	destornillador tornillos ranurados 0,6 x 3,5 x 200 mm	5
<b>016438</b>	destornillador tornillos ranurados 0,8 x 4 x 200 mm	5
<b>016440</b>	destornillador tornillos ranurados 1 x 5,5 x 200 mm	5
<b>016420*</b>	destornillador mecánico tornillos ranurados 0,8 x 5 x 100 mm	10
<b>016421*</b>	destornillador mecánico tornillos ranurados 1 x 6 x 125 mm	10
<b>016422</b>	destornillador mecánico tornillos ranurados 1,2 x 6,5 x 150 mm	10
<b>016423*</b>	destornillador mecánico tornillos ranurados 1,2 x 7 x 150 mm	10
<b>016424</b>	destornillador mecánico tornillos ranurados 1,2 x 8 x 175 mm	5
<b>016425</b>	destornillador mecánico tornillos ranurados 1,6 x 10 x 200 mm	5
<b>016450</b>	destornillador tornillos philips 0 - 70 mm	10
<b>016453</b>	destornillador tornillos philips 3 - 150 mm	5
<b>016454</b>	destornillador tornillos philips 4 - 200 mm	2
<b>016462</b>	destornillador tornillos pozidriv 2 - 100 mm	10
<b>016464</b>	destornillador tornillos pozidriv 4 - 200 mm	2
<b>016470</b>	destornillador tornillos torx 10 - 80 mm	10
<b>016475</b>	destornillador tornillos torx 30 - 115 mm	10
<b>016481</b>	juego de destornilladores tornillos ranurados y pozidriv	1

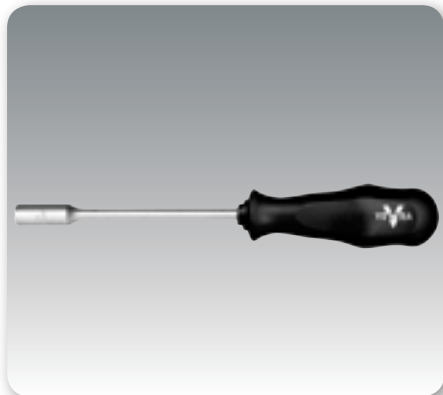
\* estas medidas no están incluidas en la norma

\*\*disponibles hasta agotar stocks

## Destornilladores "ergo line"



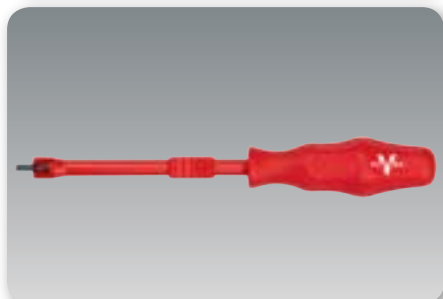
Referencia	Descripción	Envase
<b>11080</b>	destornillador tornillos ranurados 1 x 5,5 x 125 mm	5
<b>11091</b>	destornillador mecánico tornillos ranurados 0,8 x 5 x 100 mm	10
<b>11103</b>	destornillador mecánico tornillos ranurados 1 x 6 x 125 mm	10
<b>11114</b>	destornillador mecánico tornillos ranurados 1,2 x 6,5 x 150 mm	10
<b>11125</b>	destornillador mecánico tornillos ranurados 1,2 x 7 x 150 mm	10
<b>11147</b>	destornillador mecánico tornillos ranurados 1,6 x 10 x 200 mm	5
<b>11158</b>	destornillador mecánico tornillos ranurados 2 x 12 x 250 mm	2
<b>11169</b>	destornillador mecánico tornillos ranurados 2,5 x 14 x 250 mm	2
<b>11170</b>	destornillador philips 0 - 60 mm	5
<b>11226</b>	destornillador philips 2 - 300 mm	2
<b>11237</b>	destornillador philips 3 - 150 mm	5
<b>11282</b>	destornillador pozidriv 2 - 100 mm	10
<b>11305</b>	destornillador pozidriv 2 - 300 mm	2
<b>11316</b>	destornillador pozidriv 3 - 150 mm	5
<b>11327</b>	destornillador pozidriv 4 - 200 mm	2



<b>11338</b>	destornillador vaso hexagonal 3 x 125 mm	5
<b>11349</b>	destornillador vaso hexagonal 3,5 x 125 mm	5
<b>11350</b>	destornillador vaso hexagonal 4 x 125 mm	5
<b>11361</b>	destornillador vaso hexagonal 4,5 x 125 mm	5
<b>11372</b>	destornillador vaso hexagonal 5 x 125 mm	5
<b>11383</b>	destornillador vaso hexagonal 5,5 x 125 mm	5
<b>11394</b>	destornillador vaso hexagonal 6 x 125 mm	5
<b>11406</b>	destornillador vaso hexagonal 7 x 125 mm	5
<b>11417</b>	destornillador vaso hexagonal 8 x 125 mm	5
<b>11428</b>	destornillador vaso hexagonal 9 x 125 mm	5
<b>11439</b>	destornillador vaso hexagonal 10 x 125 mm	5
<b>11440</b>	destornillador vaso hexagonal 11 x 125 mm	5
<b>11451</b>	destornillador vaso hexagonal 12 x 125 mm	5
<b>11462</b>	destornillador vaso hexagonal 13 x 125 mm	5
<b>11473</b>	destornillador vaso hexagonal 14 x 125 mm	5
<b>11484</b>	destornillador vaso hexagonal 15 x 125 mm	5



<b>11495</b>	destornillador extracorto ranurado 1 x 5,5 x 25 mm	5
<b>11507</b>	destornillador extracorto ranurado 1,2 x 6,5 x 25 mm	5
<b>11518</b>	destornillador extracorto philips 1 - 25 mm	5
<b>11529</b>	destornillador extracorto philips 2 - 25 mm	5
<b>11530</b>	destornillador extracorto pozidriv 1 - 25 mm	10
<b>11541</b>	destornillador extracorto pozidriv 2 - 25 mm	10



<b>11552</b>	destornillador sujeta tornillos ranurados 3 x 100 mm	5
<b>11563</b>	destornillador sujeta tornillos ranurados 4 x 125 mm	5
<b>11574</b>	destornillador sujeta tornillos ranurados 5 x 150 mm	5
<b>11585</b>	destornillador sujeta tornillos ranurados 6 x 175 mm	5
<b>11596</b>	destornillador sujeta tornillos philips 0 - 125 mm	5
<b>11608</b>	destornillador sujeta tornillos philips 1 - 150 mm	5
<b>11619</b>	destornillador sujeta tornillos philips 2 - 175 mm	5

Dimensiones en mm.



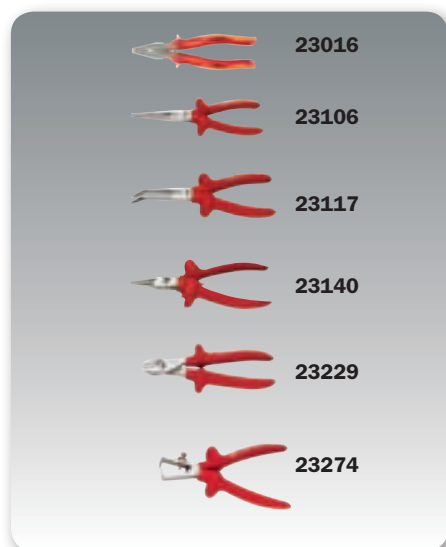
# Herramientas

## Destornilladores "security line" IEC / VDE 1000 V



Referencia	Descripción	Envase
<b>12070</b>	destornillador tornillos ranurados 1,2 x 8 x 175 mm	5
<b>12081</b>	destornillador tornillos ranurados 1,6 x 10 x 200 mm	5
<b>12126</b>	destornillador philips 3 - 150 mm	5
<b>12137</b>	destornillador philips 4 - 200 mm	2
<b>12160</b>	destornillador pozidriv 2 -100 mm	5
<b>12171</b>	destornillador pozidriv 3 - 150 mm	5
<b>12182</b>	destornillador pozidriv 4 - 200 mm	2
<b>12193</b>	destornillador vaso hexagonal 5,5 x 125 mm	5
<b>12205</b>	destornillador vaso hexagonal 6 x 125 mm	5
<b>12216</b>	destornillador vaso hexagonal 7 x 125 mm	5
<b>12227</b>	destornillador vaso hexagonal 8 x 125 mm	5
<b>12238</b>	destornillador vaso hexagonal 9 x 125 mm	5
<b>12249</b>	destornillador vaso hexagonal 10 x 125 mm	5
<b>12250</b>	destornillador vaso hexagonal 11 x 125 mm	5
<b>12261</b>	destornillador vaso hexagonal 12 x 125 mm	5
<b>12272</b>	destornillador vaso hexagonal 13 x 125 mm	5

## Alicates "security line" IEC / VDE 1000 V



Referencia	Descripción	Envase
<b>23016</b>	alicate universal 165 mm	6
<b>23027</b>	alicate universal 185 mm	6
<b>23038</b>	alicate universal 205 mm	6
<b>23050</b>	alicate boca plana larga 160 mm	6
<b>23072</b>	alicate boca plana corta 160 mm	6
<b>23106</b>	alicate boca semirredonda con corte 200 mm	6
<b>23117</b>	alicate boca semirredonda curva con corte 160 mm	6
<b>23128</b>	alicate boca semirredonda curva con corte 200 mm	6
<b>23140</b>	alicate boca redonda corta 160 mm	6
<b>23162</b>	alicate boca redonda larga 160 mm	6
<b>23195</b>	alicate corte diagonal 160 mm	6
<b>23207</b>	alicate corte diagonal 180 mm	6
<b>23229</b>	alicate corte diagonal par elevado 165 mm	6
<b>23230</b>	alicate corte diagonal par elevado 200 mm	6
<b>23274</b>	alicate pelacables regulable 160 mm	6

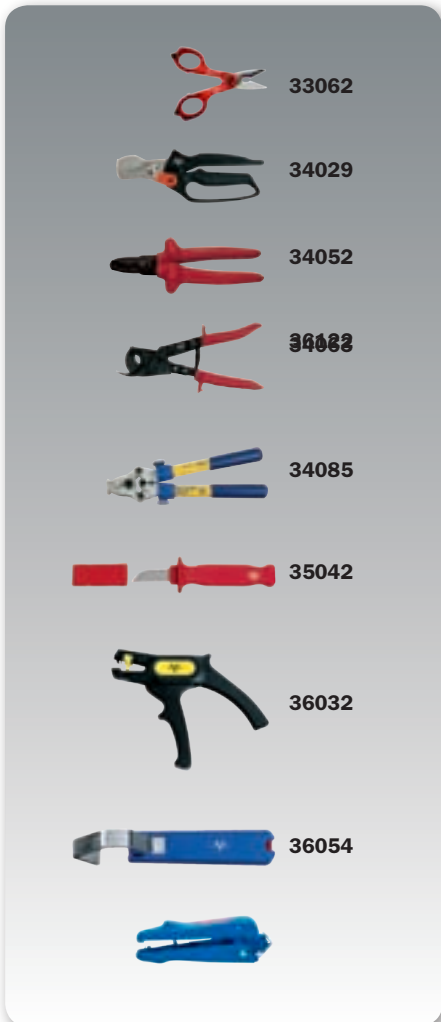
# Herramientas

## Alicates "ergo line"\*



Referencia	Descripción	Envase
22015	alicate universal 160 mm	6
22026	alicate universal 180 mm	6
22037	alicate universal 200 mm	6
22059	alicate boca plana larga 160 mm	6
22071	alicate boca plana corta 160 mm	6
22105	alicate boca semirredonda con corte 200 mm	6
22116	alicate boca semirredonda curva con corte 160 mm	6
22127	alicate boca semirredonda curva con corte 200 mm	6
22149	alicate boca redonda corta 160 mm	6
22161	alicate boca redonda larga 160 mm	6
22194	alicate corte diagonal 160 mm	6
22206	alicate corte diagonal 180 mm	6
22239	alicate corte diagonal par elevado 200 mm	6
22251	alicate corte frontal par elevado 160 mm	6
22262	alicate corte frontal par elevado 200 mm	6
22284	tenaza abertura múltiple canales 240 mm	6
22295	tenaza abertura múltiple cremallera 240 mm	6

## Tijeras, cortacables, cuchillos, pelacables



Referencia	Descripción	Envase
33017	tijera de electricista recta 145 mm	6
33062	tijera de electricista recta 150 mm bicomponente	12
33028	tijera de electricista curva 145 mm	6
33039	tijera para telefonía 145 mm	6
33040	tijera universal 195 mm	10
34018	cortacables para cobre diámetro 10 longitud 170 mm	10
34029	cortacables para cobre diámetro 10 longitud 170 mm	6
34030	cortacables ergo line cobre y aluminio diámetro 10 longitud 170 mm	1
34041	cortacables ergo line cobre y aluminio diámetro 15 longitud 230 mm	1
34052	cortacables security line cobre y aluminio sección 25 mm <sup>2</sup> longitud 200 mm	6
34063	cortacables para cobre y aluminio diámetro 32 longitud 230 mm	1
34074	cortacables para cobre y aluminio diámetro 32 longitud 306 mm	1
34085	cortacables cobre y aluminio sección 150 mm <sup>2</sup> longitud 520 mm	1
34096	cortacables cobre y aluminio sección 400 mm <sup>2</sup> longitud 930 mm	1
34108	cortacables para cobre y aluminio diámetro 32 longitud 260 mm	1
35020	cuchillo para electricista acero inoxidable 190 mm	12
35031	cuchillo extra para electricista acero inoxidable 200 mm	12
35042	cuchillo security line de hoja recta para cable 200 mm	6
35053	cuchillo security line de hoja cóncava para cable 195 mm	6
36032	pelahilos ajustable sección 0,2 - 6 mm <sup>2</sup> longitud 5 - 12 mm	6
36043	pelacables giratorio cuchilla cóncava exterior diámetro 8 - 28 mm	6
36054	pelacables giratorio para cables diámetro 4 - 16 mm	6
36065	pelacables giratorio para cables diámetro 8 - 28 mm	6
36076	cuchilla de recambio para pelacables giratorios	1
36087	pelacables para cable coaxial diámetro 4,8 - 7,5 mm	6
36098	pelacables para cables de difícil acceso diámetro 8 - 13 mm	6
36100	pelahilos automático para cable unipolar sección 0,5 - 6 mm <sup>2</sup>	6
36122	pelacables duo-stripper para cables diámetro 4 - 28 mm	6
36133	pelahilos duo-crimp para cables sección 0,5 - 6 mm <sup>2</sup>	6

Dimensiones en mm.

# Herramientas

## Herramientas de engastar



Referencia	Descripción	Envase
<b>44019</b>	alicate engaste terminales aislados sección 1,5 - 6 mm <sup>2</sup>	5
<b>44020</b>	alicate engaste terminales aislados y no aislados sección 1,5 - 6 mm <sup>2</sup>	5
<b>44031</b>	alicate engaste terminales aislados sección 0,25 - 6 mm <sup>2</sup>	5
<b>44042</b>	alicate engaste terminales no aislados sección 0,5 - 10 mm <sup>2</sup>	2
<b>44053</b>	alicate engaste terminales no aislados estándar sección 6 - 50 mm <sup>2</sup>	5
<b>44064</b>	alicate engaste terminales no aislados estándar sección 10 - 120 mm <sup>2</sup>	5
<b>44097</b>	tenaza mecánica engaste terminales no aislados sección 10 - 120 mm <sup>2</sup>	2
<b>44121</b>	alicate engaste para punteras sección 0,25 - 2,5 mm <sup>2</sup>	2
<b>44132</b>	alicate engaste para punteras sección 0,5 - 16 mm <sup>2</sup>	5
<b>44143</b>	alicate engaste para punteras sección 10 - 35 mm <sup>2</sup>	5
<b>44154</b>	alicate engaste automático para punteras sección 0,08 - 10 mm <sup>2</sup>	5

## Cortatubos anillados

**66013**



Referencia	Descripción	Envase
<b>34120</b>		1

para diámetros exteriores de 10 a 54 mm

Ver tarifa NYLOFIX

## Tenaza de corte asimétrico en ángulo



Referencia	Descripción	Envase
<b>34119</b>	longitud 610 mm, diámetro máximo varilla 8 mm	1

cuchillas en ángulo para varillas de dureza Rockwell hasta C 40 máx.

Se suministran recambios del cabezal de corte.

# Herramientas

## Sierras, martillos, cinceles, limas, materiales para el trazado de alineaciones, brocas

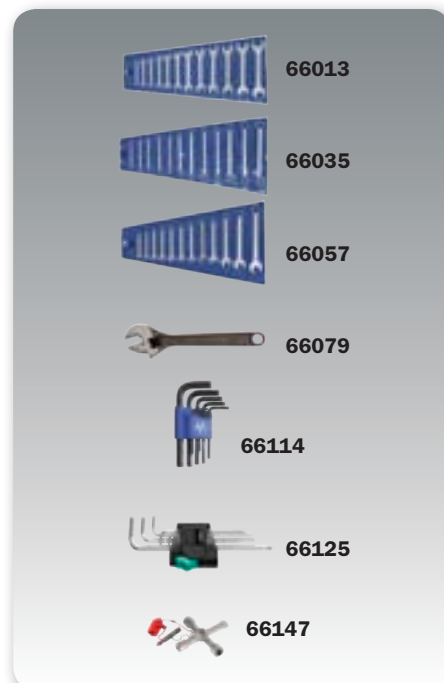


Referencia	Descripción	Envase
55011	arco de sierra con mango fijo longitud hoja 150 mm	6
55022	arco de sierra con mango plegable longitud 150 mm	12
55033	hoja de sierra para madera longitud 150 mm	144
55044	hoja de sierra para metales longitud 150 mm	144
55055	arco de sierra para metales longitud hoja 300 mm	6
55066	hoja de sierra para metal dentado sencillo longitud 300 mm	100
55077	hoja de sierra para metal dentado doble longitud 300 mm	50
56012	martillo de ajustador 200 g con mango de fresno pulido	10
56023	martillo de ajustador 300 g con mango de fresno pulido	10
56034	martillo de mecánico 450 g con mango de fresno pulido	10
56045	maceta 1.000 g con mango de fresno pulido	5
56056	maceta 1.250 g con mango de fresno pulido	5
57013	cincel plano sección 23 x 13 mm longitud 300 mm	10
57024	puntero octogonal diam. 15 mm longitud 300 mm	10
57035	lima para metales semirredonda basta longitud 210 mm	6
57046	plomada trazadora por impacto de hilo longitud 15 m	6
57057	polvo azul para plomada trazadora en frasco 100 g	6
58014	broca hss metal fresada y rectificada diámetro 2 mm	10
58025	broca hss metal fresada y rectificada diámetro 2,5 mm	10
58036	broca hss metal fresada y rectificada diámetro 3 mm	10
58047	broca hss metal fresada y rectificada diámetro 4 mm	10
58058	broca hss metal fresada y rectificada diámetro 4,5 mm	10
58069	broca hss metal fresada y rectificada diámetro 5 mm	10
58070	broca hss metal fresada y rectificada diámetro 5,5 mm	10
58081	broca hss metal fresada y rectificada diámetro 6 mm	10
58092	broca hss metal fresada y rectificada diámetro 6,5 mm	10
58104	broca hss metal fresada y rectificada diámetro 7 mm	10
58115	broca hss metal fresada y rectificada diámetro 8 mm	10
58126	broca hss metal fresada y rectificada diámetro 9 mm	10
58137	broca hss metal fresada y rectificada diámetro 10 mm	10
58148	broca hss metal fresada y rectificada diámetro 12 mm	10
58159	broca para hormigón calidad ws-hm diámetro 4 mm	10
58160	broca para hormigón calidad ws-hm diámetro 5 mm	10
58171	broca para hormigón calidad ws-hm diámetro 6 mm	10
58182	broca para hormigón calidad ws-hm diámetro 7 mm	10
58193	broca para hormigón calidad ws-hm diámetro 8 mm	10
58205	broca para hormigón calidad ws-hm diámetro 9 mm	10
58216	broca para hormigón calidad ws-hm diámetro 10 mm	10
58227	broca para hormigón calidad ws-hm diámetro 12 mm	10
58238	estuche de brocas hss metal diámetros 1 - 10 (salto 0,5 mm) 19 unidades	1
58249	estuche de brocas hormigón diámetros 3 - 10 (salto 1 mm) 8 unidades	1

Dimensiones en mm.

# Herramientas

## Llaves



Referencia	Descripción	Envase
<b>66013</b>	juego de llaves fijas de dos bocas 6 x 7 - 20 x 22 mm 8 unidades	1
<b>66024</b>	juego de llaves fijas de dos bocas 6 x 7 - 27 x 32 mm 12 unidades	1
<b>66035</b>	juego llaves estrella acodadas dos bocas 6 x 7 - 20 x 22 mm 8 unidades	1
<b>66046</b>	juego llaves estrella acodadas dos bocas 6 x 7 - 27 x 32 mm 12 unidades	1
<b>66057</b>	juego llaves combinadas 6 - 22 mm 12 unidades	1
<b>66079</b>	llave ajustable 0 - 19 mm longitud 150 mm	1
<b>66079E</b>	llave ajustable 0 - 19 mm longitud 6"	1
<b>66080</b>	llave ajustable 0 - 24 mm longitud 200 mm	1
<b>66080E</b>	llave ajustable 0 - 24 mm longitud 8"	1
<b>66091</b>	llave ajustable 0 - 29 mm longitud 250 mm	1
<b>66103</b>	llave ajustable 0 - 33 mm longitud 300 mm	1
<b>66103E</b>	llave ajustable 0 - 33 mm longitud 12"	1
<b>66125</b>	juego de llaves allen largas cromadas con punta de bola 1,5 - 10 mm 9 unidades	1
<b>66136</b>	juego de llaves torx 15 - 40 mm 6 unidades	1
<b>66147</b>	llave universal para armario de maniobra	10

## Llaves "security line" IEC / VDE 1000 V



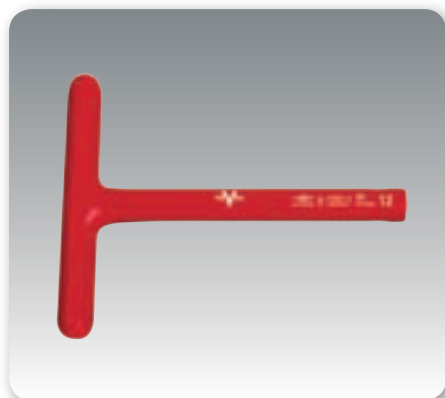
Referencia	Descripción	Envase
<b>67014</b>	llave fija de boca 6 mm longitud 95 mm	1
<b>67025</b>	llave fija de boca 7 mm longitud 110 mm	1
<b>67036</b>	llave fija de boca 8 mm longitud 110 mm	1
<b>67047</b>	llave fija de boca 9 mm longitud 110 mm	1
<b>67058</b>	llave fija de boca 10 mm longitud 110 mm	1
<b>67069</b>	llave fija de boca 11 mm longitud 120 mm	1
<b>67070</b>	llave fija de boca 12 mm longitud 130 mm	1
<b>67081</b>	llave fija de boca 13 mm longitud 135 mm	1
<b>67092</b>	llave fija de boca 14 mm longitud 145 mm	1
<b>67104</b>	llave fija de boca 17 mm longitud 160 mm	1
<b>67115</b>	llave fija de boca 19 mm longitud 175 mm	1
<b>67126</b>	llave fija de boca 22 mm longitud 200 mm	1
<b>67137</b>	llave fija de boca 24 mm longitud 225 mm	1
<b>67148</b>	llave fija de boca 27 mm longitud 225 mm	1
<b>67159</b>	llave fija de boca 30 mm longitud 255 mm	1
<b>67160</b>	llave fija de boca 32 mm longitud 260 mm	1



## Llaves "security line" IEC / VDE 1000 V



Referencia	Descripción	Envase
67171	llave estrella boca 6 mm longitud 155 mm	1
67182	llave estrella boca 7 mm longitud 155 mm	1
67193	llave estrella boca 8 mm longitud 160 mm	1
67205	llave estrella boca 9 mm longitud 160 mm	1
67216	llave estrella boca 10 mm longitud 170 mm	1
67227	llave estrella boca 11 mm longitud 180 mm	1
67238	llave estrella boca 12 mm longitud 190 mm	1
67249	llave estrella boca 13 mm longitud 190 mm	1
67250	llave estrella boca 14 mm longitud 210 mm	1
67261	llave estrella boca 17 mm longitud 220 mm	1
67272	llave estrella boca 19 mm longitud 230 mm	1
67283	llave estrella boca 22 mm longitud 250 mm	1
67294	llave estrella boca 24 mm longitud 280 mm	1
67306	llave estrella boca 27 mm longitud 300 mm	1
67317	llave estrella boca 30 mm longitud 310 mm	1
67328	llave estrella boca 32 mm longitud 320 mm	1



67339	llave en T hexagonal 10 mm longitud 200 mm	1
67340	llave en T hexagonal 11 mm longitud 200 mm	1
67351	llave en T hexagonal 12 mm longitud 200 mm	1
67362	llave en T hexagonal 13 mm longitud 200 mm	1
67373	llave en T hexagonal 14 mm longitud 200 mm	1
67384	llave en T hexagonal 17 mm longitud 200 mm	1
67395	llave en T hexagonal 19 mm longitud 200 mm	1
67407	llave en T hexagonal 22 mm longitud 200 mm	1
67418	llave en T hexagonal 24 mm longitud 200 mm	1
67429	llave en T hexagonal 10 mm longitud 300 mm	1
67430	llave en T hexagonal 11 mm longitud 300 mm	1
67441	llave en T hexagonal 12 mm longitud 300 mm	1
67452	llave en T hexagonal 13 mm longitud 300 mm	1
67463	llave en T hexagonal 14 mm longitud 300 mm	1
67474	llave en T hexagonal 17 mm longitud 300 mm	1
67485	llave en T hexagonal 19 mm longitud 300 mm	1
67496	llave en T hexagonal 22 mm longitud 300 mm	1
67508	llave en T hexagonal 24 mm longitud 300 mm	1



67519	llave ajustable 0 - 24 mm longitud 200 mm	1
67520	llave ajustable 0 - 29 mm longitud 250 mm	1
67531	llave ajustable 0 - 33 mm longitud 300 mm	1

## Instrumentos de comprobación eléctrica y de medición



Referencia	Descripción	Envase
77015	destornillador buscapolos tor. ranurado 3 x 65 mm	10
78016	flexímetro de bolsillo de 3 m x 12,5 mm	6
78027	flexímetro de bolsillo de 5 m x 19 mm	1
78038	cinta métrica en caja de poliamida 20 m	1
78061	nivel de burbuja aluminio inyectado 2 niveles longitud 250 mm	1
78072	pie de rey acero inoxidable 4 funciones longitud 235 mm	1



# Herramientas

## Profipol



Referencia	Envase
<b>BE015</b>	1

Comprobador de tensión de seguridad.  
 Para tensiones continuas y alternas de 6 a 400 V.  
 Lectura por diodos LED.  
 Indicación de la polaridad  
 Estanco al agua y al polvo. (IP65).

# Herramientas

## Material de protección y seguridad



Referencia	Descripción	Envase
<b>88017</b>	guantes security line para electricista	1
<b>88028</b>	casco de protección para electricista	1
<b>88039</b>	visera security line para casco referencia 88028	1
<b>88040</b>	empuñadura security line para fusibles	1
<b>88051</b>	esterilla aislante security line 1000 x 1000 x 4 mm	1

## Maletas para herramientas



Referencia	Descripción	Envase
<b>99019</b>	maleta portaherramientas polipropileno 430 x 340 x 160 mm	1
<b>99020</b>	maleta portaherramientas piel 360 x 150 x 230 mm	1
<b>99031</b>	maleta portaherramientas cuero artificial 350 x 110 x 235 mm	1
<b>99109</b>	portaherramientas enrollable 580 x 510 mm	6

## Armario expositor



Referencia	Descripción
<b>99974</b>	1500 x 775 x 300 mm

Dimensiones en mm.

# Herramientas

## Sacabocados FOREX<sup>®</sup>

- Sacabocados con punzón de 3 puntas y desprendimiento inmediato del recorte.
- Juego de punzón, matriz y tornillo con rodamiento de bolas.

CAPACIDAD DE PUNZONADO		
Rosca	Espesor de chapa	
	Acero dulce	Acero inoxidable
M16 a M32 Pg 9 a Pg 21	3 mm	2,5 mm
M40 a M63 Pg 29 a Pg 48	2 mm	1,5 mm



### Punzonado para rosca métrica

Referencia	Rosca	Punzonado	Tornillos	Ø agujero previo	Envase
<b>FOM16</b>	M16	16,5	Ø10x55	10,5-11	1
<b>FOM20</b>	M20	20,5	Ø10x55	10,5-11	1
<b>FOM25</b>	M25	25,5	Ø10x55	10,5-11	1
<b>FOM32</b>	M32	32,5	Ø20x75	20-21*	1
<b>FOM40</b>	M40	40,5	Ø20x75	20-21*	1
<b>FOM50</b>	M50	50,5	Ø20x75	20-21*	1
<b>FOM63</b>	M63	63,5	Ø20x75	20-21*	1

\* Para punzonar este agujero previo puede utilizarse el sacabocados FOM20 o el F013

### Punzonado para rosca PG

Referencia	Rosca	Punzonado	Tornillos	Ø agujero previo	Envase
<b>F009</b>	Pg 9	15,4	Ø10x55	10,5-11	1
<b>F011</b>	Pg 11	18,8	Ø10x55	10,5-11	1
<b>F013</b>	Pg 13,5	20,7	Ø10x55	10,5-11	1
<b>F016</b>	Pg 16	22,8	Ø10x55	10,5-11	1
<b>F021</b>	Pg 21	28,6	Ø10x55	10,5-11	1
<b>F029</b>	Pg 29	37,4	Ø20x75	20-21*	1
<b>F036</b>	Pg 36	47,5	Ø20x75	20-21*	1
<b>F042</b>	Pg 42	54,5	Ø20x75	20-21*	1
<b>F048</b>	Pg 48	60,0	Ø20x75	20-21*	1

\* Para punzonar este agujero previo puede utilizarse el sacabocados FOM20 o el F013

### Punzonado para aparatos de mando y señalización

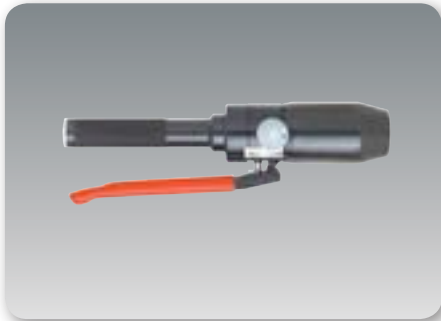
Referencia	Rosca	Punzonado	Tornillos	Ø agujero previo	Envase
<b>F030</b>	Ø30	30,5	Ø10x55	10,5-11	1

### Recambios tornillos

Referencia	Descripción	Envase
<b>FOPM31</b>	Tornillos para sacabocados de Ø 10x55	1
<b>FOPM60</b>	Tornillos para sacabocados de Ø 20x75	1

# Prensaestopas de latón niquelado

## Punzonadoras hidráulicas y accesorios FOREX



### Punzonado para rosca métrica

Referencia	Descripción	Envase
<b>FOPH60</b>	Punzonadora hidráulica manual. Ø 15-60/2 mm. Incluye 1 eje tracción M10, 1 eje tracción M20, 1 eje tracción M10/20 y 1 casquillo separador. Suministrado en estuche metálico (no incluye punzones ni matrices). Utilizar con los sacabocados arriba indicados (no incluídos)	1
<b>FOPHES</b>	Eje tracción M10 para FOPH60	1
<b>FOPHES2</b>	Eje tracción M20 para FOPH60	1
<b>FOPHES21</b>	Eje tracción doble rosca M10/M20 para FOPH60	1
<b>FOPHES21-A</b>	Eje tracción doble rosca M10/M20 para FOPH60 (rosca antigua)	1

# Condiciones generales de venta

## Pedidos

Son aceptados y entregados según las CONDICIONES GENERALES DE VENTA descritas. Importe mínimo por suministro 250 netos

Los pedidos podrán ser enviados al día siguiente siempre que se tramiten antes de las 17:00h (5:00pm) del día en curso.

## Precios

Se aplicarán los vigentes en la fecha del pedido

## IVA

No está incluido en nuestras tarifas. Se aplicará el vigente en el momento de la venta

## Embalaje

Las unidades indicadas en esta tarifa como envase o embalaje no pueden fraccionarse por parte de INTERFLEX

## Portes

Pagados en la Península en compras netas superiores a 750 por pedido.

Baleares y Canarias: consultar

Portes debidos para cantidades inferiores, agencias distintas a las contratadas por INTERFLEX y servicios urgentes

## Recepción de mercancía

En caso de envíos con nuestras agencias, es responsabilidad del cliente revisar el material en el momento de recibir la mercancía y verificar que todo esté en condiciones antes de la firma del albarán de suministro. En caso de cualquier incidencia, ésta deberá ser anotada en el albarán de agencia y ser notificada a INTERFLEX

[atencion.clientes@interflex.es](mailto:atencion.clientes@interflex.es)

## Reserva de dominio

La mercancía objeto de la compraventa es propiedad de INTERFLEX hasta el pago total de su importe

## Reclamaciones

Sólo se aceptarán sobre la mercancía y en un período no superior a los 10 días de su recepción

## Devoluciones

Se deberá solicitar la autorización a INTERFLEX por escrito al departamento Comercial

[comercial@interflex.es](mailto:comercial@interflex.es)

El período para solicitar una devolución de un material no deberá superar los 90 días de su recepción, indicando el número de albarán o factura.

Sólo se admitirán productos incluidos en nuestra tarifa vigente, en embalajes completos y en perfecto estado. Quedan excluidos los productos descatalogados y/o disponibles hasta agotar existencias.

**No se admitirán devoluciones de producto de la gama MULTIVIA que hayan sido entregados directamente al usuario conforme a las instrucciones del cliente.**

Las devoluciones aceptadas y no imputables a INTERFLEX serán depreciadas un 15% sobre el valor neto facturado.

Los portes hasta nuestras instalaciones serán por cuenta del cliente

## Responsabilidad

Nuestra responsabilidad civil caduca al año del suministro considerando una instalación y utilización correcta.

## Jurisdicción

Con renuncia expresa de su fuero el cliente se somete a los tribunales de Barcelona.

Como consecuencia de la mejora continua, INTERFLEX, S.L. Se reserva el derecho de modificar total o parcialmente las características y especificaciones de los productos descritos en este catálogo

[www.interflex.es](http://www.interflex.es)











## RED DE VENTAS NACIONAL



### 1. INTERFLEX, S.L.

Centro administrativo y de Producción  
C/Muga, 1 - Pol. Ind. Pla d'en Coll  
E-08110 Montcada i Reixac (Barcelona)  
España  
Tel: 935 643 112 - Fax: 935 753 897  
e-mail:interflex@interflex.es  
www.interflex.es

#### Pedidos:

Tel: 935 751 600 - Fax: 935 643 700  
email: pedidos@interflex.es

#### Atención Cliente:

Tel: 935 750 704 - Fax: 935 753 851  
email: atencion.clientes@interflex.es

#### Asistencia técnica:

Tel: 935 643 112 - Fax: 935 753 879  
email: asist.tecnica@interflex.es

#### Centro Logístico

C/del Mig, 82-84 - Pol. Ind. Pla d'en Coll  
E-08110 Montcada i Reixac (Barcelona)  
Tel: 935 750 650 - Fax 935 753 851

### 2. INTERFLEX, S.L.

Delegación Centro  
C/Marconi 4 y 6 - naves 8 y 9 Pol. Ind. Coslada  
E-28820 Coslada(Madrid)  
Tel: 916 691 634 - Fax 916 690 888  
email: madrid@interflex.es

### 3. INTERFLEX, S.L.

Delegación sur  
C/ Segovia, 17-B - Pol. Príncipe Felipe,  
14900 Lucena (Córdoba)  
Tel: 610 102 658  
e-mail: andalucia@interflex.es

#### COMERCIALES DE ZONA

##### 4. LEVANTE

##### INTERFLEX, S.L.

C/Muga, 1 - Pol. Ind. Pla d'en Coll  
E-08110 Montcada i Reixac (Barcelona)  
Tel: 678 780 498 - Fax: 935 753 897  
e-mail: valencia@interflex.es

##### 5. ARAGON NORTE

##### INTERFLEX, S.L.

C/Muga, 1 - Pol. Ind. Pla d'en Coll  
E-08110 Montcada i Reixac (Barcelona)  
Tel: 610 220 361 - Fax: 935 753 897  
e-mail: peresulleva@interflex.es

##### 6. ANDALUCÍA ORIENTAL

##### INTERFLEX, S.L.

C/Muga, 1 - Pol. Ind. Pla d'en Coll  
E-08110 Montcada i Reixac (Barcelona)  
Tel: 661 217 067 - Fax: 935 753 897  
andaluciaoriental@interflex.es

##### 7. ANDALUCÍA OCCIDENTAL

##### INTERFLEX, S.L.

C/Muga, 1 - Pol. Ind. Pla d'en Coll  
E-08110 Montcada i Reixac (Barcelona)  
Tel: 678 914 821 - Fax: 935 753 897  
andaluciaoccidental@interflex.es

#### AGENCIAS COMERCIALES

##### 8. NORTE

##### FOZ, S.L.

Larrondo Beheko Etorbidea, 5 - Pab. 5  
E-48180 Loiu (Bizkaia)  
Tel: 944 483 890 - Fax: 944 472 183  
e-mail: foz@interflex.es

##### 9. CANARIAS

##### REPRES. QUINTANA, S.L.

Abreu y Galindo, 8 2ª planta  
E-35001 Las Palmas (Canarias)  
Tel: 928 319 166 - Fax: 928 311 916  
e-mail: releqsl@yahoo.es

## REDE INTERNACIONAL DE VENDAS



### A. INTERFLEX, S.L.

Sede e Produção  
C/Muga, 1 - Pol. Ind. Pla d'en Coll  
E-08110 Montcada i Reixac (Barcelona)

Para obter informações sobre nossos distribuidores  
ao redor do mundo, entre em contato conosco:

#### VENDAS & PEDIDOS

Tel: +34 935 650 582 - Fax: +34 935 753 879  
e-mail: export@interflex.es

#### ASSISTÊNCIA TÉCNICA

Tel: +34 935 650 582  
e-mail: asist.tecnica@interflex.es

#### CENTRO DE LOGÍSTICA

C/ del Mig, 82-84 - Pol. Ind. Pla d'en Coll  
E-08110 Montcada i Reixac (Barcelona) ESPANHA

### B. INTERFLEX LATINOAMÉRICA, SAS

CENTRO ADMINISTRATIVO E LOGÍSTICO  
Calle 100 Sur # 49-95 Bodega 4, Parque Industrial del Sur  
La Estrella (Antioquia) - Medellín  
COLOMBIA

Tel: +574 4189928  
e-mail: interflex@interflex-latam.com  
www.interflex-latam.com