



General technical characteristics and applications



• Metal enclosures for installation, circuit breaking, connection and control of electric and electronic equipments.

• For industries, automotive, railways, navy, tunnels, parkings, industrial buildings

• The enclosures are in conformance with the Low Voltage Directive 2006/95/EC, with EMC Directive 2004/108/EC where applicable and with the Standards:

EN 60670-1 Boxes and enclosures for electrical accessories for household and similar fixed electrical installations.
EN 60670-22 Particular requirements for connecting boxes and enclosures.
EN 62208 Empty enclosures for low voltage switchgear and controlgear assemblies.
NEMA 250 National (USA) Electrical Manufacturers Association. Class (Type) of protection.

• High mechanical strength and vibration resistance.

• Captive screws

• High protection against magnetic interferences

• Anti-ageing materials, water resistant, oil resistant, grease resistant and fuel resistant.

• The enclosures can be mounted by using external flanges or internally through holes.

• Inside the boxes the DIN rail or the metal plate, supplied as accessory, can be assembled for mounting terminal blocks, breakers, fuse holders, control devices, transformers, electronic circuits, connectors, etc.

• 6 series are available:

- 1 - Standard with polyester powder coating grey RAL9006
- 2 - Standard with polyester powder coating grey RAL7035
- 3 - Standard with polyester powder coating grey RAL7037
- 4 - Sandblasted without coating
- 5 - EMC series. Sandblasted without coating. Pls refer to note of page 18.06
- 6 - HE type for harsh environmental and for high temperature up to 230°C.
Black RAL9005 with polyester powder coating

• The enclosures HE series have the best performances of the enclosures HE series for the MIC connectors: These performances are listed on pages 18.05, 18.15 and 18.16 of this catalogue.

• 8 sizes are available:
from 90 x 90 x 53 mm, size 1 (S1)
to 392 x 298 x 144 mm, size 7 (S7)
Size S-3 with high cap (HC)

• Protection degree according to EN 60529: IP66

• Protection degree according to NEMA 250: Type 4, 4x, 12, 13
Type 4x, with coated surfaces only

• Working temperature: - 40°C ÷ + 125°C

• With ground terminal on box and on cover by using trilobate screw for better ground contacts and low electrical resistance

• Not coated internally to guarantee the electrical conductivity of the internal surface for better ground protection

• Materials

- Body and cover: - Die-cast aluminium alloy
- Colors: Type STD Grey RAL 9006
Type STD Grey RAL 7035
Type STD Grey RAL 7037
Type HE Black RAL 9005
Type sandblasted Al natural color
EMC: Al natural color
- Coating: - Polyester powder
- Gaskets: - In anti-ageing, oils, greases and fuel resistant silicone
- Screws: - Steel with Geomet® treatment to prevent corrosion especially with aluminium parts
- Steel zinc plated for screws used internally
- Metal plates: - Steel zinc plated

Caratteristiche tecniche generali ed applicazioni



• Cassette metalliche per l'installazione, l'interruzione, la connessione ed il controllo di apparecchiature elettriche ed elettroniche

• Per l'industria, l'autotrazione, le ferrovie, la nautica, gallerie, parcheggi, l'edilizia industriale

• Le cassette sono conformi alla Direttiva Bassa Tensione 2006/95/EC, alla Direttiva EMC 2004/108/EC dove applicabile ed alle Norme:

EN 60670-1 Scatole ed involucri per apparecchi elettrici per installazioni elettriche fisse per usi domestici e similari.
EN 60670-22 Prescrizioni particolari per scatole ed involucri di derivazione.
EN 62208 Involucri vuoti per apparecchi di manovra e controllo a bassa tensione.
NEMA 250 National (USA) Electrical Manufacturers Association. Class (Type) of protection.

• Elevata resistenza agli urti ed alle vibrazioni

• Viti imperdibili

• Elevata protezione contro le interferenze elettromagnetiche

• Materiali resistenti all'invecchiamento, all'acqua, agli olii, ai grassi ed ai combustibili

• Le cassette possono essere fissate sia tramite flange esterne che tramite fori interni

• All'interno delle cassette possono essere fissate guide DIN o piastre, fornite come accessori, per il montaggio di morsettiere, interruttori, portafusibili, dispositivi per controllo, trasformatori, circuiti elettronici, connettori, ecc.

• Sono disponibili 6 serie:

- 1 - Standard verniciata a forno con polvere poliestere grigio RAL9006
- 2 - Standard verniciata a forno con polvere poliestere grigio RAL7035
- 3 - Standard verniciata a forno con polvere poliestere grigio RAL7037
- 4 - Con superfici sabbiate senza verniciatura
- 5 - Serie EMC. Sabbiate senza verniciatura. Vedere pag. 18.06.
- 6 - HE per ambienti aggressivi e per alte temperature fino a 230°C. Verniciate a polvere nero RAL 9005

• Le cassette serie HE hanno le stesse caratteristiche delle custodie serie HE per i connettori MIC: queste caratteristiche sono descritte nelle pagine 18.05, 18.15 e 18.16 di questo catalogo.

• Sono disponibili 8 grandezze:
da 90 x 90 x 53 mm, grandezza 1 (S1)
a 392 x 298 x 144 mm, grandezza 7 (S7)
Grandezza S-3 con coperchio alto (HC)

• Grado di protezione IP secondo EN 60529: IP66

• Grado di protezione IP secondo NEMA 250: Type 4, 4x, 12, 13
Type 4x, solo con superfici verniciate.

• Temperature di lavoro: - 40°C ÷ + 125°C

• Con terminale di terra sia nel contenitore che sul coperchio tramite viti trilobate per un più efficiente contatto ed una minore resistenza elettrica.

• Non verniciate internamente per garantire al meglio la continuità elettrica e la protezione dai contatti indiretti.

• Materiali:

- Contenitori e coperchi: lega di alluminio pressofuso
- Colore: Tipo STD grigio RAL9006
Tipo STD grigio RAL7035
Tipo STD grigio RAL7037
Tipo HE Nero RAL9005
Tipo sabbiato: colore alluminio
EMC: Colore alluminio
- Verniciatura: - Polvere poliestere
- Guarnizioni: - In silicone anti invecchiamento, resistente agli olii, ai grassi, ai carburanti
- Viti: - Acciaio con trattamento in Geomet® contro la corrosione specialmente con parti in alluminio
- Viti interne in acciaio zincato
- Piastre: - In acciaio zincato

General technical characteristics and applications

RoHS

• Metal enclosures for installation, circuit breaking, connection and control of electric and electronic equipments.

• For industries, automotive, railways, navy, tunnels, parkings, industrial buildings

• ATEX versions are in conformance with the European Directive 94/9/EC and to the Standards:

EN 60079-0: General apparatus for explosive gas atmosphere
Part 0: General requirements.

EN 60079-1-10: Enclosures for explosive atmosphere.
Class of the zone.

EN 60079-15: Electrical apparatus for explosive gas atmospheres.
Construction, testing and marking.

EN 61241-1-10: Electrical apparatus in the presence of combustible dust.
Part. 1-1: Electrical apparatus protected by enclosures - Construction and testing.
Part 10: Class of zone.

• High mechanical strength and vibration resistance.

• Captive screws

• High protection against magnetic interferences

• Anti-ageing materials, water resistant, oil resistant, grease resistant and fuel resistant.

• The enclosures can be mounted by using external flanges or internally through holes.

• Inside the boxes the DIN rail or the metal plate, supplied as accessory, can be assembled for mounting terminal blocks, breakers, fuse holders, control devices, transformers, electronic circuits, connectors, etc.

• 8 sizes are available

• Degree of protection according to EN 60529: IP66

• Working temperature in accordance with ATEX: -20°C ÷ +85°C

• With ground terminal on box and on cover by using trilobate screws for better ground contacts and low electrical resistance

• Not coated internally to guarantee the electrical conductivity of the internal surface for better ground protection

• Materials:

- Metal body and cover: - Die-cast aluminium alloy (AlSi 12)

- Color: - Grey RAL 7037

- Coating: - Polyester powder

- Gaskets: in anti-ageing, oil, greases and fuel resistant silicone

- Screws: - Steel with Geomet® treatment to prevent corrosion especially with aluminium parts
- Steel zinc plated for screws used internally

- Metal plates: - Steel zinc plated

Caratteristiche tecniche generali ed applicazioni

RoHS

• Cassette metalliche per l'installazione, l'interruzione, la connessione ed il controllo di apparecchiature elettriche ed elettroniche

• Per l'industria, l'autotrazione, le ferrovie, la nautica, gallerie, parcheggi, l'edilizia industriale

• Le cassette sono conformi alla Direttiva Europea 94/9/CE ed alle Norme:

EN 60079-0: Costruzioni elettriche destinate all'uso in ambienti con presenza di gas esplosivo.
Parte 0 = Caratteristiche generali.

EN 60079-1-10: Custodie per ambienti esplosivi.
Classificazione delle zone.

EN 60079-15: Costruzioni elettriche destinate all'uso in ambienti con presenza di gas esplosivo.
Costruzione, prove e marcature.

EN 61241-1-10: Costruzioni elettriche destinate all'uso in ambienti con presenza di polveri esplosive.
Parte 1-1 (Costruzioni elettriche protette da custodie, costruzione e prove).

• Elevata resistenza agli urti ed alle vibrazioni

• Viti imperdibili

• Elevata protezione contro le interferenze elettromagnetiche

• Materiali resistenti all'invecchiamento, all'acqua, agli olii, ai grassi ed ai combustibili

• Le cassette possono essere fissate sia tramite flange esterne che tramite fori interni

• All'interno delle cassette possono essere fissate guide DIN o piastre, fornite come accessori, per il montaggio di morsettiere, interruttori, portafusibili, dispositivi per controllo, trasformatori, circuiti elettronici, connettori, ecc.

• Sono disponibili 8 grandezze

• Grado di protezione IP secondo EN 60529: IP66

• Temperature di lavoro secondo ATEX: -20°C ÷ +85°C

• Con terminale di terra sia nel contenitore che sul coperchio tramite viti trilobate per un più efficiente contatto ed una minore resistenza elettrica.

• Non verniciata internamente per garantire al meglio la continuità elettrica e la protezione dai contatti indiretti.

• Materiali:

- Contenitori e coperchi: - Lega di alluminio pressofuso (AlSi 12)

- Colore: - Grigio RAL 7037

- Verniciatura: - Polvere poliestere

- Guarnizioni: - In silicone anti invecchiamento, resistente agli olii, ai grassi, ai carburanti

- Viti: - Acciaio con trattamento in Geomet® contro la corrosione specialmente con parti in alluminio
- Viti interne in acciaio zincato

- Piastre: - In acciaio zincato

Technical characteristics and applications of ATEX versions

Caratteristiche tecniche ed applicazioni delle versioni ATEX

Marking:

Marchature:

Westec

8000.6291.0



YY II 3GD Ex nA

tD A22 IP66

-20°C ≤Ta≤85°C U

Westec

8000.6291.0



YY II 3GD Ex nA

tD A22 IP66

-20°C ≤Ta≤85°C U

Junction box in accordance with European Directive 94/9/CE

Cassetta di derivazione secondo la Direttiva Europea 94/9/CE

Marking data classification

Classificazione dati marcatura

YY

Year of manufacturing

YY

Anno di costruzione del prodotto

Ex

Product for use in explosive atmospheres, in accordance with EN Standards

Ex

Prodotto adatto per l'impiego in atmosfera esplosiva, secondo le Norme Europee.

II

Group II product - only for areas different from mines.

II

Prodotto di gruppo II, installabile solo in ambienti diversi dalle miniere

3GD

Category 3 products for areas containing gas (G) and dust (D) with normal risk of explosion.

In particular, the product can only be installed:

- a) in zone 2 (where it is improbable that an explosive atmosphere of air and flammable substances will form during normal working activity).
- b) in zone 22 (where it is improbable that an explosive atmosphere of dust will form, and if so, it will be short-lasting).

3GD

Prodotti di categoria 3 per ambienti con livello di presenza di gas (G) e di polveri (D) con livello di rischio di esplosione normale, in particolare il prodotto è installabile solo:

- a) nella zona 2 (zona in cui nelle normali attività lavorative non è probabile la formazione di un'atmosfera esplosiva sotto forma di miscela d'aria e di sostanze infiammabili).
- b) nella zona 22 (zona in cui nelle normali attività lavorative non è probabile la formazione di un'atmosfera esplosiva sotto forma di nube di polveri e, qualora si verifici, sia di breve durata).

nA

nA protection method in accordance with EN 60079-15 (gas). The components supplied by Westec are classified as type nA by Standard EN 60079-15 so they can only house components of non-sparking type.

nA

Metodo di protezione nA in accordo alla Normativa EN 60079-15 (Gas). I componenti che Westec fornisce sono classificati di tipo nA in accordo alla Norma EN 60079-15; pertanto possono alloggiare solo componenti di tipo non scintillante.

tD

tD protection method in accordance with EN 61241-1 (Dusts)

tD

Metodo di protezione tD in accordo alla Norma EN 61241-1 (Polveri).

A22

The products supplied by Westec are tested pursuant to Method A provided by EN 61241-1 Standard and are therefore suitable for installation in zone 22.

A22

I prodotti che Westec fornisce sono stati testati in accordo al metodo A della Norma EN 61241-1 e sono pertanto idonei all'installazione in zone 22.

Ta

Permitted ambient temperature field: -20°C ÷ +85°C

Ta

Campo di temperatura ambiente ammesso: -20°C ÷ +85°C

IP66

The lighting fixture's protection level against the ingress of solids and liquids, in accordance with EN 60529

IP66

Grado di protezione assicurata dall'apparecchio contro l'ingresso di solidi e liquidi, secondo EN 60529.

U

The junction boxes are components for the purposes of Directive 94/9/EEC so the finished product must be certified by the end user manufacturer.

U

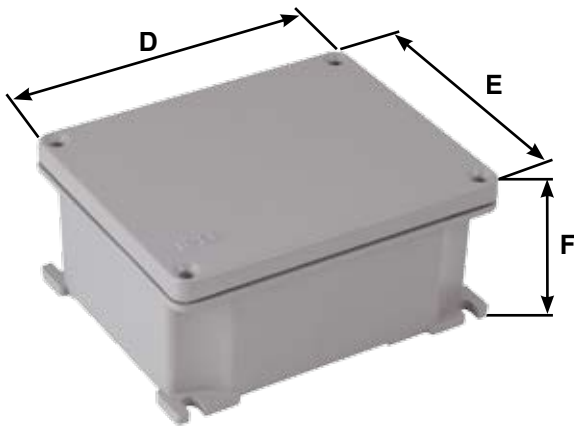
Le cassette di derivazione sono componenti ai fini della Direttiva 94/9/CEE pertanto il prodotto finito deve essere certificato a cura del utilizzatore finale.

GENERAL REMARKS

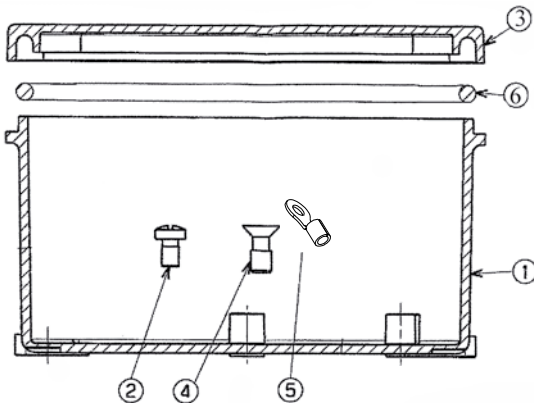
- a) The plant engineer/client is responsible for classifying areas where hazardous atmospheres can form in order to choose the right product.
- b) The component supplied by Westec are only suitable in zone 2 (GAS) and 22 (DUST).
- c) The components must be installed in a thoroughly workmanlike way following the manufacturer's instructions.
- d) Make the internal and supplementary external earth connections in correspondence with the earth symbol.
- e) The components supplied by Westec are classified as type nA as per standard EN 60079-15, so they can only contain non sparking components.
- f) The junction boxes are components within the meaning of European Directive 94/9/EEC so finished products must be certificated by the end manufacturer.
- g) Use only ATEX certified cable glands with appropriate level of protection and suitable for being installed in zones classified as 2 (GAS) and 22 (DUST).
- h) The number and the size of the holes are limited by the ATEX Standard. Please see the table on page 80.05

AVVERTENZE GENERALI

- a) La classificazione dei luoghi dove si creano atmosfere pericolose per la corretta scelta dei prodotti è a cura del cliente/progettista di impianti.
- b) I componenti che Westec fornisce sono esclusivamente idonei per l'installazione in zone 2 (GAS) e 22 (POLVERE).
- c) I componenti devono essere installati a regola d'arte e seguendo le istruzioni del costruttore.
- d) Eseguire la messa a terra interna e supplementare esterna in corrispondenza del simbolo della messa a terra.
- e) I componenti che Westec fornisce sono classificati di tipo nA in accordo alla norma EN 60079-15 pertanto possono alloggiare solo componenti di tipo non scintillante.
- f) Le cassette di derivazione sono componenti ai fini della Direttiva Europea 94/9/CEE pertanto il prodotto finito deve essere certificato a cura del costruttore finale.
- g) Utilizzare esclusivamente pressacavi certificati ATEX con apposito grado di protezione e adatti ad essere installati nelle zone classificate 2 (GAS) e 22 (POLVERE).
- h) Il numero dei fori eseguibili ed il diametro degli stessi è limitato dalle Norme ATEX. Vedere tabelle di pag. 80.05



Size	Internal dimensions <i>Dimensioni interne</i>	Outside dimensions <i>Dimensioni esterne</i>			Packing <i>Imballo</i>
		D	E	F	
S1	91 x 91 x 53	101	101	58	1/40
S2	128 x 103 x 55	138,5	113,5	61,5	1/32
S3	154 x 129 x 58	165,5	140,5	63,5	1/24
S3 - HC	154 x 129 x 130,8	165,5	140,5	136,8	1/10
S4	178 x 155 x 74	189	167	80	1/16
S5	239 x 202 x 85	252	215	91	1/8
S6	294 x 244 x 114	307	257	120,5	1/4
S7	392 x 298 x 144	406,5	312,5	151	1



- For ATEX: Supplementary ground screw + terminal
Per ATEX: Vite e terminale di terra supplementare

1	Bottom	Fondo
2	Screw for ground terminal	Vite per terminale di terra
3	Cover	Coperchio
4	Screw for cover	Vite per coperchio
5	Ground terminal	Terminale di terra
6	Gasket	Guarnizione

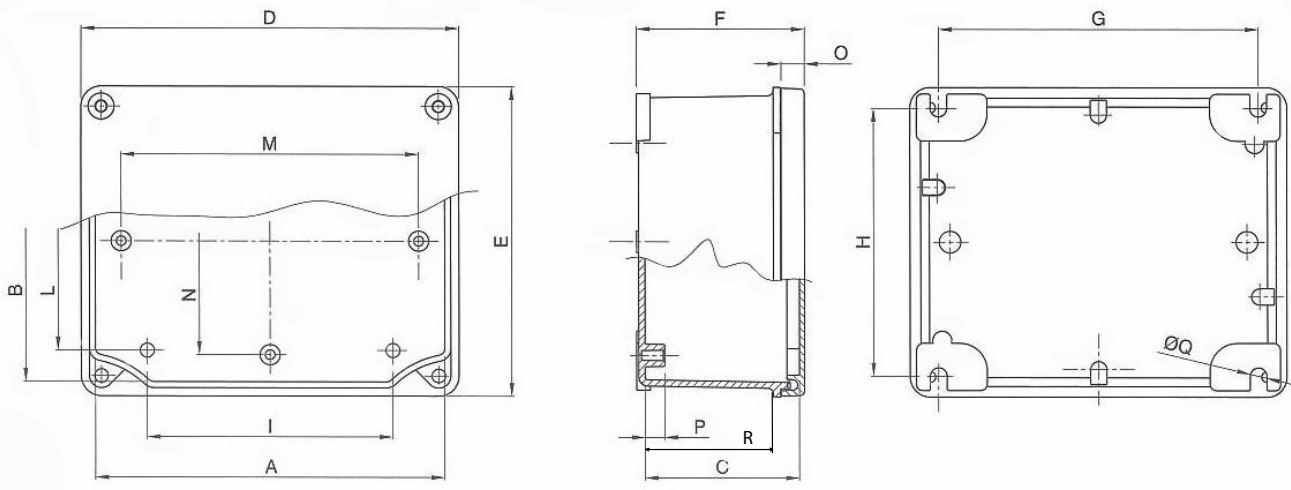
- NEMA 250: Type 4,4x,12,13
NEMA 250: Sandblasted enclosures Type 4,12,13
Cassette sabbiate Type 4,12,13

Description and dimensions <i>Descrizione e dimensioni</i>	Type/Color <i>Tipo/Colore</i>	IP protection <i>Grado di protezione IP</i>	Size <i>Grandezza</i>	Part No. <i>Codice</i>
STD/RAL9006		IP66	S1	8000.6261.0
STD/RAL9006		IP66	S2	8000.6262.0
STD/RAL9006		IP66	S3	8000.6263.0
STD/RAL9006		IP66	S4	8000.6264.0
STD/RAL9006		IP66	S5	8000.6265.0
STD/RAL9006		IP66	S6	8000.6266.0
STD/RAL9006		IP66	S7	8000.6267.0
STD/RAL9006		IP66	S3 - HC	8000.6268.0
STD/RAL7035		IP66	S1	8000.6261.2
STD/RAL7035		IP66	S2	8000.6262.2
STD/RAL7035		IP66	S3	8000.6263.2
STD/RAL7035		IP66	S4	8000.6264.2
STD/RAL7035		IP66	S5	8000.6265.2
STD/RAL7035		IP66	S6	8000.6266.2
STD/RAL7035		IP66	S7	8000.6267.2
STD/RAL7035		IP66	S3 - HC	8000.6268.2
STD/RAL7037		IP66	S1	8000.6261.3
STD/RAL7037		IP66	S2	8000.6262.3
STD/RAL7037		IP66	S3	8000.6263.3
STD/RAL7037		IP66	S4	8000.6264.3
STD/RAL7037		IP66	S5	8000.6265.3
STD/RAL7037		IP66	S6	8000.6266.3
STD/RAL7037		IP66	S7	8000.6267.3
STD/RAL7037		IP66	S3 - HC	8000.6268.3
Sandblasted/Sabbiato		IP66	S1	8000.6281.0
Sandblasted/Sabbiato		IP66	S2	8000.6282.0
Sandblasted/Sabbiato		IP66	S3	8000.6283.0
Sandblasted/Sabbiato		IP66	S4	8000.6284.0
Sandblasted/Sabbiato		IP66	S5	8000.6285.0
Sandblasted/Sabbiato		IP66	S6	8000.6286.0
Sandblasted/Sabbiato		IP66	S7	8000.6287.0
Sandblasted/Sabbiato		IP66	S3 - HC	8000.6288.0
EMC		IP66	S1	8000.6281.4
EMC		IP66	S2	8000.6282.4
EMC		IP66	S3	8000.6283.4
EMC		IP66	S4	8000.6284.4
EMC		IP66	S5	8000.6285.4
EMC		IP66	S6	8000.6286.4
EMC		IP66	S7	8000.6287.4
EMC		IP66	S3 - HC	8000.6288.4
ATEX/RAL7037		IP66	S1	8000.6291.0
ATEX/RAL7037		IP66	S2	8000.6292.0
ATEX/RAL7037		IP66	S3	8000.6293.0
ATEX/RAL7037		IP66	S4	8000.6294.0
ATEX/RAL7037		IP66	S5	8000.6295.0
ATEX/RAL7037		IP66	S6	8000.6296.0
ATEX/RAL7037		IP66	S7	8000.6297.0
ATEX/RAL7037		IP66	S3 - HC	8000.6298.0
HE/RAL9005		IP66	S1	8000.6261.1
HE/RAL9005		IP66	S2	8000.6262.1
HE/RAL9005		IP66	S3	8000.6263.1
HE/RAL9005		IP66	S4	8000.6264.1
HE/RAL9005		IP66	S5	8000.6265.1
HE/RAL9005		IP66	S6	8000.6266.1
HE/RAL9005		IP66	S7	8000.6267.1
HE/RAL9005		IP66	S3 - HC	8000.6268.1

Power dissipation - *Dissipazione termica*

Size	Watt	In accordance with EN60670-24 Standard <i>Secondo la Normativa EN60670-24</i>
S1	8	
S2	12	
S3	17	
S4	21	
S5	35	
S6	50	
S7	69	
S3 - HC	22	

Dimensions - Dimensioni

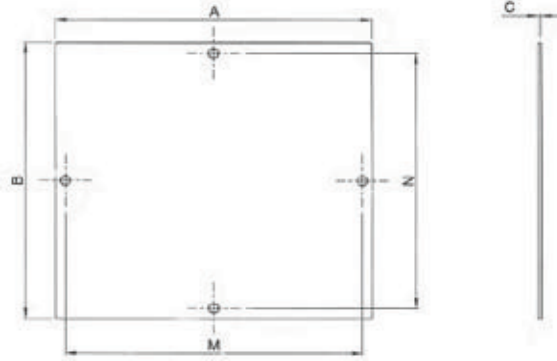


Size	A	B	C	D	E	F	G	H	I	L	M	N	O	P	Q	R
S1	91	91	53	101	101	58	88	80	52,5	42,5			8,3	7,5	6,1	42
S2	128	103	55	138,5	113,5	61,5	120	100	60	50	109		8,5	7,3	6,1	45
S3	154	129	58	165,5	140,5	63,5	144	125	104,5	102	135	110	8,6	7,2	6,1	47
S3-HC	154	129	130,8	165,5	140,5	136,8	144	125	104,5	102	135	110	81,9	7,2	6,1	47
S4	178	155	74	189	167	80	168	149	117	129,5	140	120	8,7	7,1	6,1	62
S5	239	202	85	252	215	91	226	196	178	164	208	168	9	8,7	8,7	72
S6	294	244	114	307	257	120,5	275	236	208	193,5	258	210	9,2	8,5	8,7	102
S7	392	298	149	406,5	312,5	156	367	283	290	237	320	230	14,8	8,5	8,7	131

Drilling in conformity with ATEX requirements - Forature eseguibili secondo certificazione ATEX

Boxes Cassette Part No. Codice	Size Grandezza	Long side - Lato lungo				Short side - Lato corto				Max No. of drilling per box Max num. di fori per cassetta
		Dia	M Metric	Pg	No. of drilling Numero fori	Dia	M Metric	Pg	No. of drilling Numero fori	
8000.6291.0	S1	20,5	20		1	20,5	20		1	4
		23		16		23		16		
8000.6292.0	S2	25,5	25		1	25,5	25		1	4
		29		21		28,8		21		
8000.6293.0	S3	25,5	25		2	25,5	25		1	6
8000.6298.0	S3 - HC	28,8		21		28,8		21		
8000.6294.0	S4	32,5	32		2	32,5	32		2	8
		37,5		29		37,5		29		
8000.6295.0	S5	40,5	40		2	40,5	40		2	8
		47,5		36		47,5		36		
8000.6296.0	S6	63,5	63		2	63,5	63		2	8
		60		48		60		48		
8000.6297.0	S7	63,5	63		3	63,5	63		2	10
		60		48		60		48		

Important note: We can supply the enclosures drilled with or without cable glands and fittings in accordance with customer requirements
 Nota importante: Possiamo fornire cassette forate con o senza pressacavi e raccordi secondo il disegno del cliente

Metal plates for metal enclosures - <i>Piastre per cassette metalliche</i>						Packing <i>Imballo</i>	For box size <i>Per scatola grandezza</i>	Part No. <i>Codice</i>																																										
						1/10	S2	8000.6272.0																																										
						1/10	S3	8000.6273.0																																										
						1/10	S4	8000.6274.0																																										
						1/5	S5	8000.6275.0																																										
						1/5	S6	8000.6276.0																																										
						1/5	S7	8000.6277.0																																										
						<table border="1"> <thead> <tr> <th>Size <i>Grandezza</i></th> <th>A</th> <th>B</th> <th>C</th> <th>M</th> <th>N</th> </tr> </thead> <tbody> <tr> <td>S2</td> <td>118,5</td> <td>78,5</td> <td>1,5</td> <td>109</td> <td></td> </tr> <tr> <td>S3</td> <td>144</td> <td>119</td> <td>1,5</td> <td>135</td> <td>110</td> </tr> <tr> <td>S4</td> <td>165</td> <td>130</td> <td>1,5</td> <td>140</td> <td>120</td> </tr> <tr> <td>S5</td> <td>219</td> <td>179</td> <td>1,5</td> <td>208</td> <td>168</td> </tr> <tr> <td>S6</td> <td>267</td> <td>221</td> <td>1,5</td> <td>256</td> <td>210</td> </tr> <tr> <td>S7</td> <td>345</td> <td>260</td> <td>1,5</td> <td>320</td> <td>230</td> </tr> </tbody> </table>						Size <i>Grandezza</i>	A	B	C	M	N	S2	118,5	78,5	1,5	109		S3	144	119	1,5	135	110	S4	165	130	1,5	140	120	S5	219	179	1,5	208	168	S6	267	221	1,5	256	210	S7	345	260
Size <i>Grandezza</i>	A	B	C	M	N																																													
S2	118,5	78,5	1,5	109																																														
S3	144	119	1,5	135	110																																													
S4	165	130	1,5	140	120																																													
S5	219	179	1,5	208	168																																													
S6	267	221	1,5	256	210																																													
S7	345	260	1,5	320	230																																													

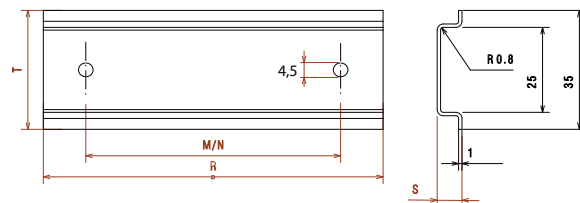
Threelobated screws M5x8 for ground terminals, metal plates and DIN rail assembly <i>Viti trilobate M5x8 per collegamenti di terra e l'assemblaggio di piastre e guide DIN</i>	100		8000.6300.0
Screw kit for S1 enclosures - <i>Kit viti per cassette S1</i>	1		6591.1836.X
Screw kit for S2 - S4 enclosures - <i>Kit viti per cassette S2 - S4</i>	1		6591.1844.X
Screw kit for S5 - S7 enclosures - <i>Kit viti per cassette S5 - S7</i>	1		6591.1851.X
Screw kit for ATEX enclosures - <i>Kit viti per cassette ATEX</i>	1		6591.1869.X



Size, *grandezza*: S3-HC ATEX



Size, *grandezza*: S5



Din rail with fixing screws - *Guide DIN per cassette, con viti di fissaggio*

Material: steel zinc plated - *Materiale: Acciaio zincato*

T	S	R	N	M		Part No. <i>Codice</i>
35	7,5	118,5	-	109	S2	8000.6252.0
35	7,5	144	-	135	S3	8000.6253.0
35	7,5	119	110	-	S3	8000.6253.3
35	7,5	165	-	140	S4	8000.6254.0
35	7,5	130	120	-	S4	8000.6254.3
35	7,5	219	-	208	S5	8000.6255.0
35	7,5	179	168	-	S5	8000.6255.3
35	7,5	267	-	256	S6	8000.6256.0
35	7,5	221	210	-	S6	8000.6256.3
35	7,5	345	-	320	S7	8000.6257.0
35	7,5	260	230	-	S7	8000.6257.3



General technical characteristics and applications

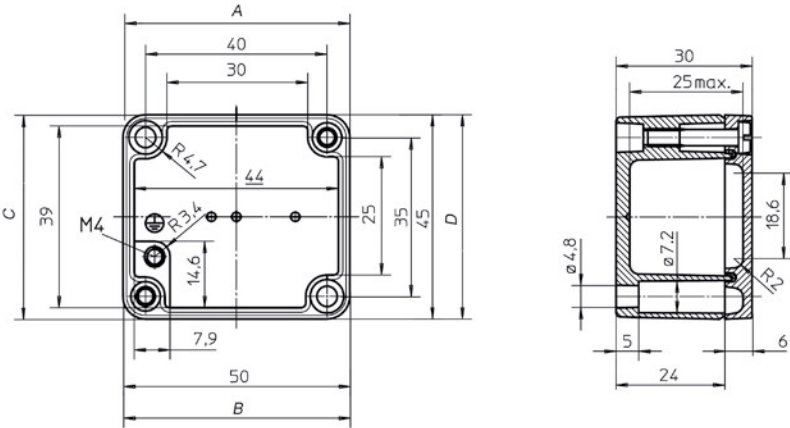


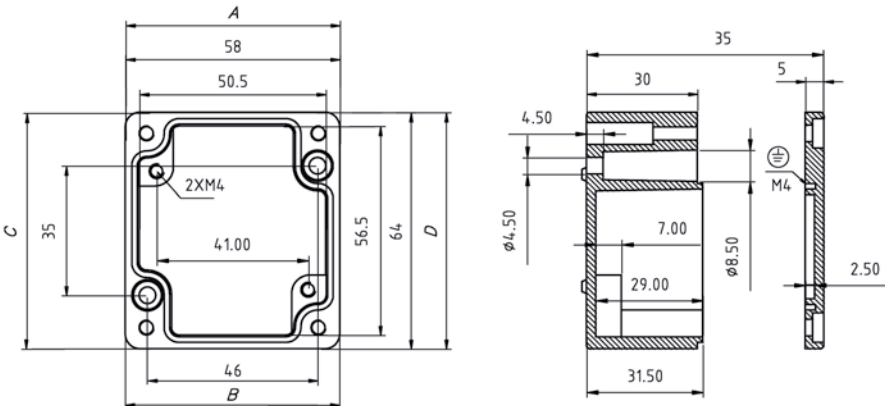
- Metal enclosures for installation, circuit breaking, connection and control of electric and electronic equipments.
- For mechanical and electromechanical industries, industrial automation, automotive, railways, navy, tunnels, parkings, industrial buildings
- The enclosures are in conformance with the Low Voltage Directive 2006/95/EC, with EMC Directive 2004/108/EC where applicable and with the Standards:
 - EN 62208** Empty enclosures for low voltage switchgear and controlgear assemblies
 - NEMA 250** National (USA) Electrical Manufacturers Association. Class (Type) of protection.
 - DIN 40050-9 / ISO 20653:** Electrical equipments in road vehicles. Enclosures. Water test with high pressure. IP69K.
 - NEMA ICS5:** Food and beverage industries. High pressure power wash test procedure for self contained control-circuit devices.
- High mechanical strength and vibration resistance.
- Captive screws
- High protection against magnetic interferences
- Anti-ageing materials, water resistant, oil resistant, grease resistant and fuel resistant.
- The enclosures can be mounted internally through holes
- Inside the boxes the DIN rail or the metal plate can be assembled for mounting terminal blocks, breakers, fuse holders, control devices, transformers, electronic circuits, connectors, etc.
- 5 series are available:
 - 1 - Standard with polyester powder coating grey RAL 7001
 - 2 - Standard with polyester powder coating grey RAL 7035
 - 3 - Standard sandblasted without coating.
 - 4 - EMC series. Sandblasted without coating. Pls refer to note of page 18.06
 - 5 - HE type for harsh environmental and for high temperature up to 230°C. Black RAL 9005 with polyester powder coating
- The enclosures HE series have the best performances of the enclosures HE series for the MIC connectors: These performances are listed on pages 18.05, 18.15 and 18.16 of this catalogue.
- Protection degree according to EN 60529: IP66
- Protection degree according DIN 40050-9: IP69K
- Protection degree according NEMA 250: Type 4,4x,12,13 Type 4x, with coated surfaces only
- Impact resistance EN 62262: IK 09
- Working temperature: - 40°C ÷ + 125°C
- Max ambient temperature: 75°C
Ambient temperature average value over 24h: 60°C
- Max relative humidity at 25°C: 100%
Max relative humidity at 40°C: 50%
- With ground terminal on box and on cover
- Materials
 - Metal body and cover: Die-cast aluminium alloy
 - Coating: Polyester powder coating
 - Gaskets: in anti-ageing, oil resistant and fuel resistant silicone
 - Screws: Stainless steel

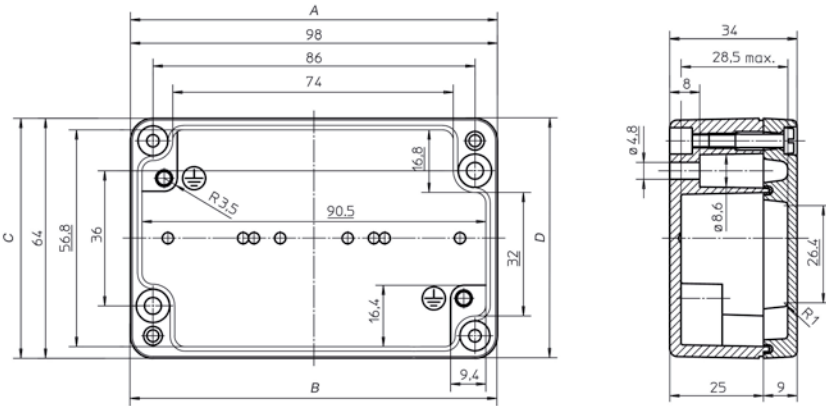
Caratteristiche tecniche generali ed applicazioni

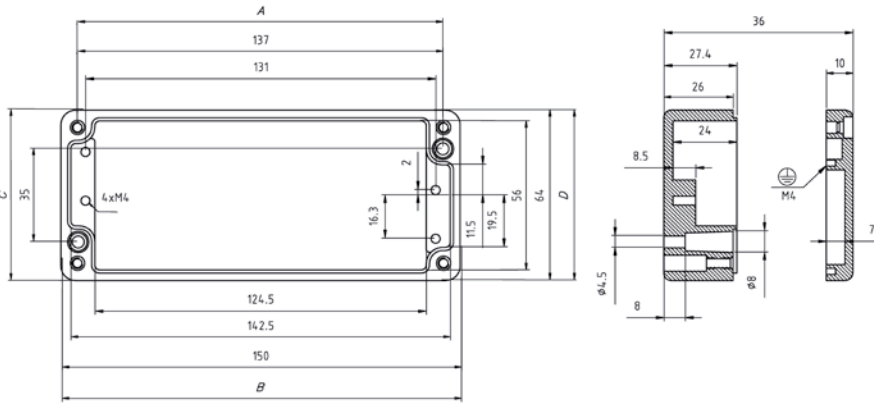


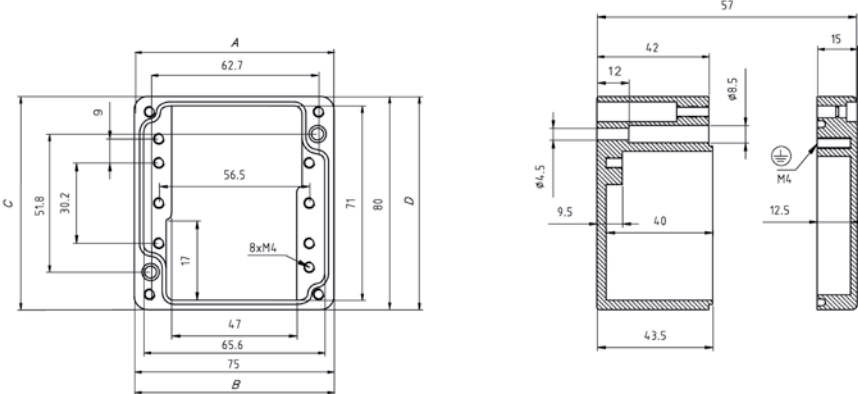
- *Cassette metalliche per l'installazione, l'interruzione, la connessione ed il controllo di apparecchiature elettriche ed elettroniche*
- *Per l'industria meccanica, elettromeccanica, automazione industriale, l'autotrazione, le ferrovie, la nautica, gallerie, parcheggi.*
- *Le cassette sono conformi alla Direttiva Bassa Tensione 2006/95/EC, alla Direttiva EMC 2004/108/EC dove applicabile ed alle Norme:*
 - EN 62208** *Involucri vuoti per apparecchi di manovra e controllo a bassa tensione*
 - NEMA 250** *National (USA) Electrical Manufacturers Association. Class (Type) of protection.*
 - DIN 40050-9 / ISO 20653:** *Apparati elettrici per veicoli. Cassette. Prove con getti d'acqua ad alta pressione. IP69K.*
 - NEMA ICS5:** *Industria alimentare. Procedure di prova di lavaggio ad alta pressione per circuiti di controllo protetti da contenitori.*
- *Elevata resistenza agli urti ed alle vibrazioni*
- *Viti imperdibili*
- *Elevata protezione contro le interferenze elettromagnetiche*
- *Materiali resistenti all'invecchiamento, all'acqua, agli olii, ai grassi ed ai combustibili*
- *Le cassette possono essere fissate tramite fori interni.*
- *All'interno delle cassette possono essere fissate guide DIN o piastre per il montaggio di morsettiere, interruttori, portafusibili, dispositivi per controllo, trasformatori, circuiti elettronici, connettori, ecc.*
- *Sono disponibili 5 serie:*
 - 1 - *Standard verniciata a forno con polvere poliestere grigio RAL 7001*
 - 2 - *Standard verniciata a forno con polvere poliestere grigio RAL 7035*
 - 3 - *Con superfici sabbiate, senza verniciatura*
 - 4 - *Serie EMC. Sabbiate senza verniciatura. Vedere pag. 18.06.*
 - 5 - *HE per ambienti aggressivi e per alte temperature fino a 230°C. Verniciate a polvere nero RAL 9005*
- *Le cassette serie HE hanno le stesse caratteristiche delle custodie serie HE per i connettori MIC: queste caratteristiche sono descritte nelle pagine 18.05, 18.15 e 18.16 di questo catalogo.*
- *Grado di protezione IP secondo EN 60529: IP66*
- *Grado di protezione IP secondo DIN 40050-9: IP69K*
- *Grado di protezione IP secondo NEMA 250: Type 4,4x,12,13 Type 4x, solo con superfici verniciate.*
- *Resistenza agli urti EN 62262: IK 09*
- *Temperature di lavoro: - 40°C ÷ + 125°C*
- *Massima temperatura ambiente: 75°C
Temperatura ambiente media nelle 24h: 60°C*
- *Umidità relativa massima a 25°C: 100%
Umidità relativa massima a 40°C: 50%*
- *Con terminale di terra sia nel contenitore che sul coperchio*
- *Materiali:*
 - *Contenitori e coperchi: lega di alluminio pressofuso*
 - *Verniciatura: Con polvere poliestere*
 - *Guarnizioni: In silicone anti invecchiamento, resistente agli olii, ai grassi, ai carburanti*
 - *Viti: Acciaio inox*

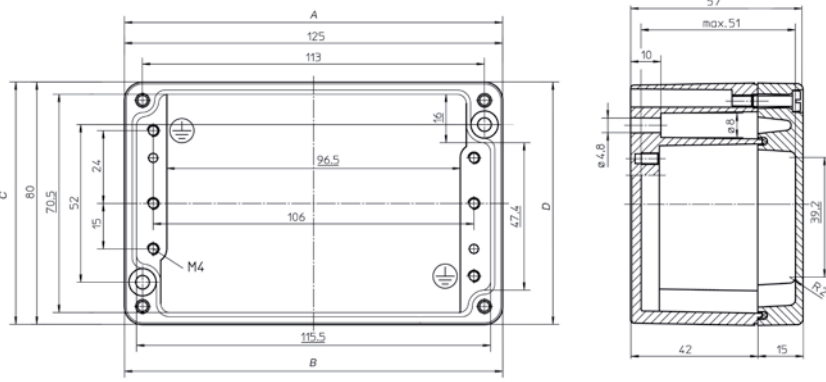
Model Modello	05.05.03	Outside dimensions Dimensioni esterne	50 x 45 x 30 mm	Color Colore	Part No. Codice																													
 <p>IP66 / IP69K</p> <p>CE RoHS</p> <p>NEMA 250: Type 4,4x,12,13 Sandblasted enclosures Type 4,12,13</p> <p>NEMA 250: Type 4,4x,12,13 Cassette sabbiate Type 4,12,13</p> <table border="1"> <tr> <th colspan="2">MAX M Thread Massima filettatura M</th> <th>M</th> <th>12</th> <th>16</th> <th>20</th> <th>25</th> <th>32</th> <th>40</th> <th>50</th> <th>63</th> </tr> <tr> <td>Side Lato</td> <td>A/B</td> <td>1</td> <td>0</td> <td>0</td> <td>0</td> <td>0</td> <td>0</td> <td>0</td> <td>0</td> <td>0</td> </tr> <tr> <td>Side Lato</td> <td>C/D</td> <td>1</td> <td>0</td> <td>0</td> <td>0</td> <td>0</td> <td>0</td> <td>0</td> <td>0</td> <td>0</td> </tr> </table>	MAX M Thread Massima filettatura M		M	12	16	20	25	32	40	50	63	Side Lato	A/B	1	0	0	0	0	0	0	0	0	Side Lato	C/D	1	0	0	0	0	0	0	0	0	<p>Grey RAL7001 Grigio RAL7001</p> <p>8100.8005.0</p> <p>Grey RAL7035 Grigio RAL7035</p> <p>8100.8105.0</p> <p>Sandblasted Sabbiata</p> <p>8100.8205.0</p> <p>EMC EMC</p> <p>8100.8205.4</p> <p>HE Black RAL 9005 HE Nero RAL 9005</p> <p>8100.8305.1</p> <p><i>New</i></p>
	MAX M Thread Massima filettatura M		M	12	16	20	25	32	40	50	63																							
	Side Lato	A/B	1	0	0	0	0	0	0	0	0																							
	Side Lato	C/D	1	0	0	0	0	0	0	0	0																							

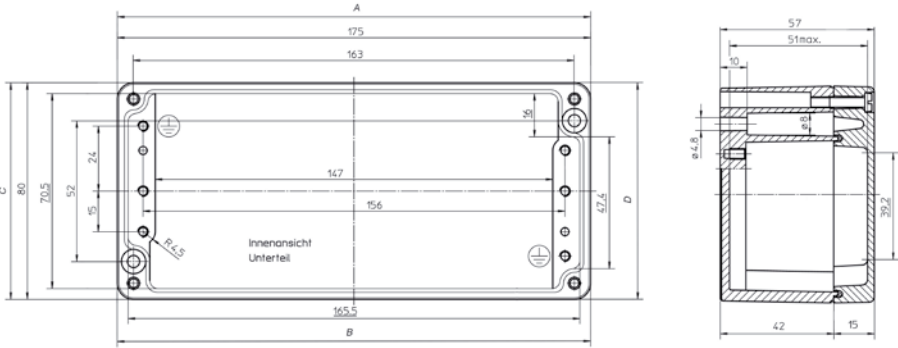
Model Modello	06.06.03	Outside dimensions Dimensioni esterne	58 x 64 x 36 mm	Color Colore	Part No. Codice																													
 <p>IP66 / IP69K</p> <p>CE RoHS</p> <p>NEMA 250: Type 4,4x,12,13 Sandblasted enclosures Type 4,12,13</p> <p>NEMA 250: Type 4,4x,12,13 Cassette sabbiate Type 4,12,13</p> <table border="1"> <tr> <th colspan="2">MAX M Thread Massima filettatura M</th> <th>M</th> <th>12</th> <th>16</th> <th>20</th> <th>25</th> <th>32</th> <th>40</th> <th>50</th> <th>63</th> </tr> <tr> <td>Side Lato</td> <td>A/B</td> <td>2</td> <td>0</td> <td>0</td> <td>0</td> <td>0</td> <td>0</td> <td>0</td> <td>0</td> <td>0</td> </tr> <tr> <td>Side Lato</td> <td>C/D</td> <td>1</td> <td>0</td> <td>0</td> <td>0</td> <td>0</td> <td>0</td> <td>0</td> <td>0</td> <td>0</td> </tr> </table>	MAX M Thread Massima filettatura M		M	12	16	20	25	32	40	50	63	Side Lato	A/B	2	0	0	0	0	0	0	0	0	Side Lato	C/D	1	0	0	0	0	0	0	0	0	<p>Grey RAL7001 Grigio RAL7001</p> <p>8100.8006.0</p> <p>Grey RAL7035 Grigio RAL7035</p> <p>8100.8106.0</p> <p>Sandblasted Sabbiata</p> <p>8100.8206.0</p> <p>EMC EMC</p> <p>8100.8206.4</p> <p>HE Black RAL 9005 HE Nero RAL 9005</p> <p>8100.8306.1</p>
	MAX M Thread Massima filettatura M		M	12	16	20	25	32	40	50	63																							
	Side Lato	A/B	2	0	0	0	0	0	0	0	0																							
	Side Lato	C/D	1	0	0	0	0	0	0	0	0																							

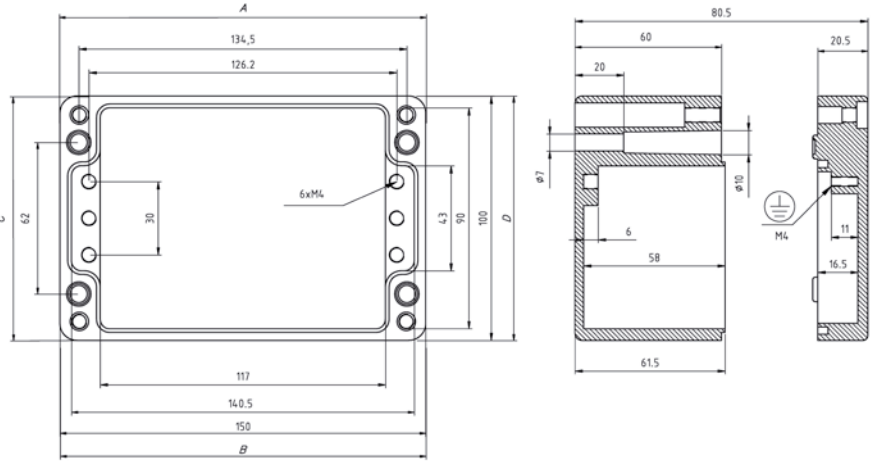
Model <i>Modello</i>	10.06.03	Outside dimensions <i>Dimensioni esterne</i>	98 x 64 x 34 mm	Color <i>Colore</i>	Part No. <i>Codice</i>																																					
 <p>IP66 / IP69K CE RoHS</p> <p>NEMA 250: Type 4,4x,12,13 Sandblasted enclosures Type 4,12,13</p> <p>NEMA 250: Type 4,4x,12,13 Cassette sabbiate Type 4,12,13</p> <table border="1"> <thead> <tr> <th colspan="2">MAX M Thread <i>Massima filettatura M</i></th> <th colspan="8"></th> </tr> <tr> <th>M</th> <th></th> <th>12</th> <th>16</th> <th>20</th> <th>25</th> <th>32</th> <th>40</th> <th>50</th> <th>63</th> </tr> </thead> <tbody> <tr> <td>Side <i>Lato</i></td> <td>A/B</td> <td>4</td> <td>3</td> <td>0</td> <td>0</td> <td>0</td> <td>0</td> <td>0</td> <td>0</td> </tr> <tr> <td>Side <i>Lato</i></td> <td>C/D</td> <td>1</td> <td>0</td> <td>0</td> <td>0</td> <td>0</td> <td>0</td> <td>0</td> <td>0</td> </tr> </tbody> </table>	MAX M Thread <i>Massima filettatura M</i>										M		12	16	20	25	32	40	50	63	Side <i>Lato</i>	A/B	4	3	0	0	0	0	0	0	Side <i>Lato</i>	C/D	1	0	0	0	0	0	0	0	<p>Grey RAL7001 <i>Grigio RAL7001</i></p> <p>Grey RAL7035 <i>Grigio RAL7035</i></p> <p>Sandblasted <i>Sabbiata</i></p> <p>EMC <i>EMC</i></p> <p>HE Black RAL 9005 <i>HE Nero RAL 9005</i></p> <p style="color: red; font-style: italic; font-size: 1.2em;">New</p>	<p>8100.8007.0</p> <p>8100.8107.0</p> <p>8100.8207.0</p> <p>8100.8207.4</p> <p>8100.8307.1</p>
	MAX M Thread <i>Massima filettatura M</i>																																									
	M		12	16	20	25	32	40	50	63																																
	Side <i>Lato</i>	A/B	4	3	0	0	0	0	0	0																																
	Side <i>Lato</i>	C/D	1	0	0	0	0	0	0	0																																

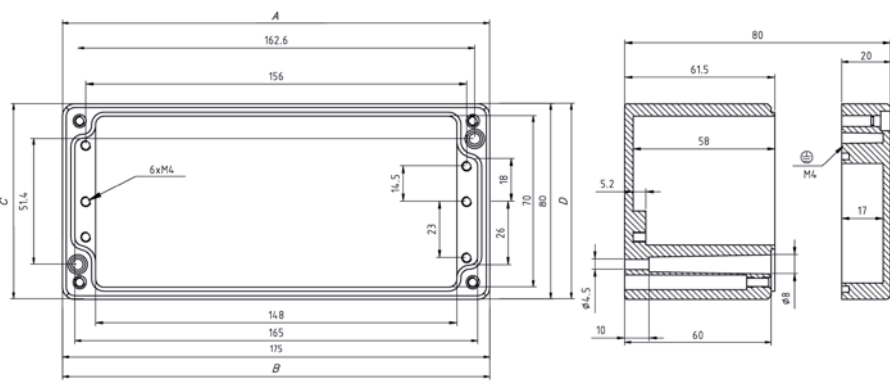
Model <i>Modello</i>	15.06.03	Outside dimensions <i>Dimensioni esterne</i>	150 x 64 x 36 mm	Color <i>Colore</i>	Part No. <i>Codice</i>																																					
 <p>IP66 / IP69K CE RoHS</p> <p>NEMA 250: Type 4,4x,12,13 Sandblasted enclosures Type 4,12,13</p> <p>NEMA 250: Type 4,4x,12,13 Cassette sabbiate Type 4,12,13</p> <table border="1"> <thead> <tr> <th colspan="2">MAX M Thread <i>Massima filettatura M</i></th> <th colspan="8"></th> </tr> <tr> <th>M</th> <th></th> <th>12</th> <th>16</th> <th>20</th> <th>25</th> <th>32</th> <th>40</th> <th>50</th> <th>63</th> </tr> </thead> <tbody> <tr> <td>Side <i>Lato</i></td> <td>A/B</td> <td>6</td> <td>4</td> <td>0</td> <td>0</td> <td>0</td> <td>0</td> <td>0</td> <td>0</td> </tr> <tr> <td>Side <i>Lato</i></td> <td>C/D</td> <td>1</td> <td>0</td> <td>0</td> <td>0</td> <td>0</td> <td>0</td> <td>0</td> <td>0</td> </tr> </tbody> </table>	MAX M Thread <i>Massima filettatura M</i>										M		12	16	20	25	32	40	50	63	Side <i>Lato</i>	A/B	6	4	0	0	0	0	0	0	Side <i>Lato</i>	C/D	1	0	0	0	0	0	0	0	<p>Grey RAL7001 <i>Grigio RAL7001</i></p> <p>Grey RAL7035 <i>Grigio RAL7035</i></p> <p>Sandblasted <i>Sabbiata</i></p> <p>EMC <i>EMC</i></p> <p>HE Black RAL 9005 <i>HE Nero RAL 9005</i></p>	<p>8100.8008.0</p> <p>8100.8108.0</p> <p>8100.8208.0</p> <p>8100.8208.4</p> <p>8100.8308.1</p>
	MAX M Thread <i>Massima filettatura M</i>																																									
	M		12	16	20	25	32	40	50	63																																
	Side <i>Lato</i>	A/B	6	4	0	0	0	0	0	0																																
	Side <i>Lato</i>	C/D	1	0	0	0	0	0	0	0																																

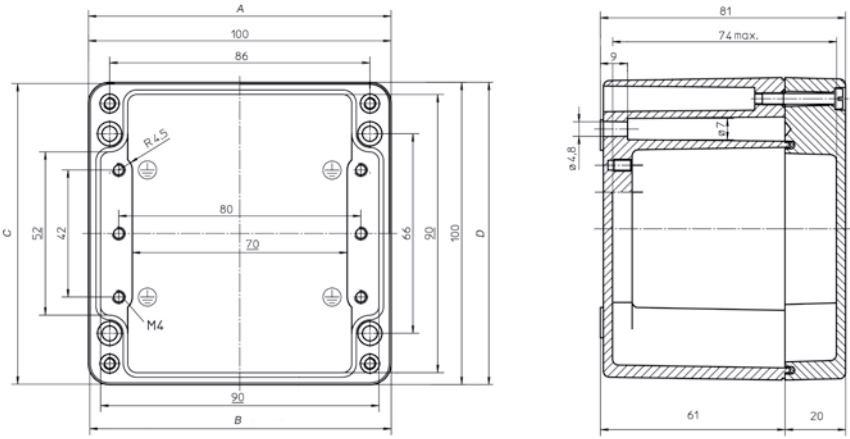
Model <i>Modello</i>	08.08.06	Outside dimensions <i>Dimensioni esterne</i>	80 x 75 x 57 mm	Color <i>Colore</i>	Part No. <i>Codice</i>																																				
 <p>IP66 / IP69K</p> <p>CE RoHS</p> <p>NEMA 250: Type 4,4x,12,13 Sandblasted enclosures Type 4,12,13</p> <p>NEMA 250: Type 4,4x,12,13 Cassette sabbiate Type 4,12,13</p> <table border="1"> <tr> <th colspan="10">MAX M Thread <i>Massima filettatura M</i></th> </tr> <tr> <th>M</th> <th></th> <th>12</th> <th>16</th> <th>20</th> <th>25</th> <th>32</th> <th>40</th> <th>50</th> <th>63</th> </tr> <tr> <td>Side Lato</td> <td>A/B</td> <td>5</td> <td>2</td> <td>1</td> <td>0</td> <td>0</td> <td>0</td> <td>0</td> <td>0</td> </tr> <tr> <td>Side Lato</td> <td>C/D</td> <td>3</td> <td>2</td> <td>1</td> <td>0</td> <td>0</td> <td>0</td> <td>0</td> <td>0</td> </tr> </table>	MAX M Thread <i>Massima filettatura M</i>										M		12	16	20	25	32	40	50	63	Side Lato	A/B	5	2	1	0	0	0	0	0	Side Lato	C/D	3	2	1	0	0	0	0	0	<p>Grey RAL7001 <i>Grigio RAL7001</i></p> <p>8100.8009.0</p> <p>Grey RAL7035 <i>Grigio RAL7035</i></p> <p>8100.8109.0</p> <p>Sandblasted <i>Sabbiata</i></p> <p>8100.8209.0</p> <p>EMC <i>EMC</i></p> <p>8100.8209.4</p> <p>HE Black RAL 9005 <i>HE Nero RAL 9005</i></p> <p>8100.8309.1</p>
	MAX M Thread <i>Massima filettatura M</i>																																								
	M		12	16	20	25	32	40	50	63																															
	Side Lato	A/B	5	2	1	0	0	0	0	0																															
Side Lato	C/D	3	2	1	0	0	0	0	0																																

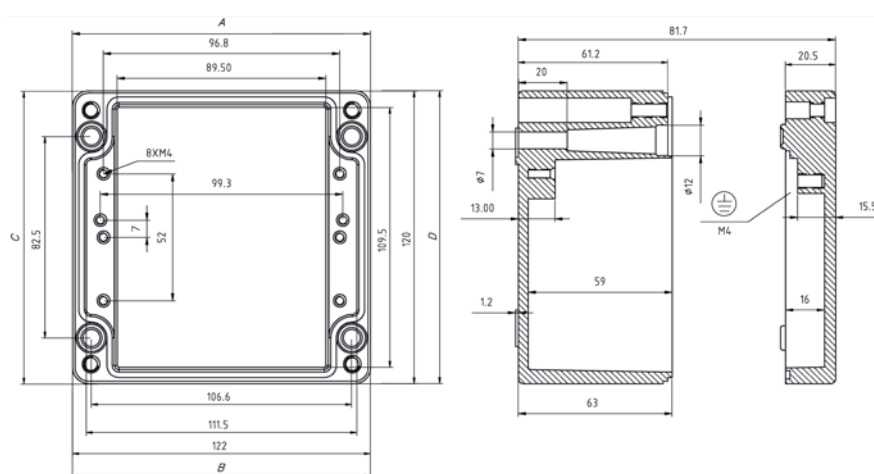
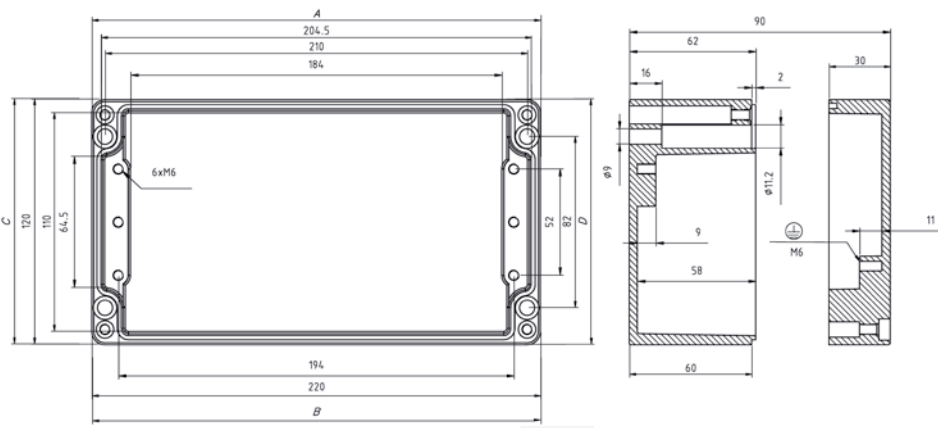
Model <i>Modello</i>	13.08.06	Outside dimensions <i>Dimensioni esterne</i>	125 x 80 x 57 mm	Color <i>Colore</i>	Part No. <i>Codice</i>																																				
 <p>IP66 / IP69K</p> <p>CE RoHS</p> <p>NEMA 250: Type 4,4x,12,13 Sandblasted enclosures Type 4,12,13</p> <p>NEMA 250: Type 4,4x,12,13 Cassette sabbiate Type 4,12,13</p> <table border="1"> <tr> <th colspan="10">MAX M Thread <i>Massima filettatura M</i></th> </tr> <tr> <th>M</th> <th></th> <th>12</th> <th>16</th> <th>20</th> <th>25</th> <th>32</th> <th>40</th> <th>50</th> <th>63</th> </tr> <tr> <td>Side Lato</td> <td>A/B</td> <td>10</td> <td>4</td> <td>3</td> <td>2</td> <td>0</td> <td>0</td> <td>0</td> <td>0</td> </tr> <tr> <td>Side Lato</td> <td>C/D</td> <td>3</td> <td>2</td> <td>1</td> <td>0</td> <td>0</td> <td>0</td> <td>0</td> <td>0</td> </tr> </table>	MAX M Thread <i>Massima filettatura M</i>										M		12	16	20	25	32	40	50	63	Side Lato	A/B	10	4	3	2	0	0	0	0	Side Lato	C/D	3	2	1	0	0	0	0	0	<p>Grey RAL7001 <i>Grigio RAL7001</i></p> <p>8100.8010.0</p> <p>Grey RAL7035 <i>Grigio RAL7035</i></p> <p>8100.8110.0</p> <p>Sandblasted <i>Sabbiata</i></p> <p>8100.8210.0</p> <p>EMC <i>EMC</i></p> <p>8100.8210.4</p> <p>HE Black RAL 9005 <i>HE Nero RAL 9005</i></p> <p>8100.8310.1</p> <p><i>New</i></p>
	MAX M Thread <i>Massima filettatura M</i>																																								
	M		12	16	20	25	32	40	50	63																															
	Side Lato	A/B	10	4	3	2	0	0	0	0																															
Side Lato	C/D	3	2	1	0	0	0	0	0																																

Model <i>Modello</i>	18.08.06	Outside dimensions <i>Dimensioni esterne</i>	175 x 80 x 57 mm	Color <i>Colore</i>	Part No. <i>Codice</i>																													
 <p style="text-align: center;">IP66 / IP69K</p> <p style="text-align: center;">CE RoHS</p> <p>NEMA 250: Type 4,4x,12,13 Sandblasted enclosures Type 4,12,13</p> <p>NEMA 250: Type 4,4x,12,13 Cassette sabbiata Type 4,12,13</p> <table border="1"> <thead> <tr> <th colspan="2">MAX M Thread <i>Massima filettatura M</i></th> <th>M</th> <th>12</th> <th>16</th> <th>20</th> <th>25</th> <th>32</th> <th>40</th> <th>50</th> <th>63</th> </tr> </thead> <tbody> <tr> <td>Side <i>Lato</i></td> <td>A/B</td> <td>14</td> <td>6</td> <td>4</td> <td>4</td> <td>0</td> <td>0</td> <td>0</td> <td>0</td> <td>0</td> </tr> <tr> <td>Side <i>Lato</i></td> <td>C/D</td> <td>4</td> <td>2</td> <td>1</td> <td>1</td> <td>0</td> <td>0</td> <td>0</td> <td>0</td> <td>0</td> </tr> </tbody> </table>	MAX M Thread <i>Massima filettatura M</i>		M	12	16	20	25	32	40	50	63	Side <i>Lato</i>	A/B	14	6	4	4	0	0	0	0	0	Side <i>Lato</i>	C/D	4	2	1	1	0	0	0	0	0	<p>Grey RAL7001 <i>Grigio RAL7001</i></p> <p>8100.8011.0</p> <p>Grey RAL7035 <i>Grigio RAL7035</i></p> <p>8100.8111.0</p> <p>Sandblasted <i>Sabbiata</i></p> <p>8100.8211.0</p> <p>EMC <i>EMC</i></p> <p>8100.8211.4</p> <p>HE Black RAL 9005 <i>HE Nero</i> RAL 9005</p> <p>8100.8311.1</p> <p style="color: red; font-style: italic; font-size: 1.2em;">New</p>
	MAX M Thread <i>Massima filettatura M</i>		M	12	16	20	25	32	40	50	63																							
	Side <i>Lato</i>	A/B	14	6	4	4	0	0	0	0	0																							
	Side <i>Lato</i>	C/D	4	2	1	1	0	0	0	0	0																							

Model <i>Modello</i>	15.10.08	Outside dimensions <i>Dimensioni esterne</i>	150 x 100 x 80 mm	Color <i>Colore</i>	Part No. <i>Codice</i>																													
 <p style="text-align: center;">IP66 / IP69K</p> <p style="text-align: center;">CE RoHS</p> <p>NEMA 250: Type 4,4x,12,13 Sandblasted enclosures Type 4,12,13</p> <p>NEMA 250: Type 4,4x,12,13 Cassette sabbiata Type 4,12,13</p> <table border="1"> <thead> <tr> <th colspan="2">MAX M Thread <i>Massima filettatura M</i></th> <th>M</th> <th>12</th> <th>16</th> <th>20</th> <th>25</th> <th>32</th> <th>40</th> <th>50</th> <th>63</th> </tr> </thead> <tbody> <tr> <td>Side <i>Lato</i></td> <td>A/B</td> <td>12</td> <td>6</td> <td>4</td> <td>2</td> <td>2</td> <td>0</td> <td>0</td> <td>0</td> <td>0</td> </tr> <tr> <td>Side <i>Lato</i></td> <td>C/D</td> <td>4</td> <td>2</td> <td>2</td> <td>1</td> <td>0</td> <td>0</td> <td>0</td> <td>0</td> <td>0</td> </tr> </tbody> </table>	MAX M Thread <i>Massima filettatura M</i>		M	12	16	20	25	32	40	50	63	Side <i>Lato</i>	A/B	12	6	4	2	2	0	0	0	0	Side <i>Lato</i>	C/D	4	2	2	1	0	0	0	0	0	<p>Grey RAL7001 <i>Grigio RAL7001</i></p> <p>8100.8013.0</p> <p>Grey RAL7035 <i>Grigio RAL7035</i></p> <p>8100.8113.0</p> <p>Sandblasted <i>Sabbiata</i></p> <p>8100.8213.0</p> <p>EMC <i>EMC</i></p> <p>8100.8213.4</p> <p>HE Black RAL 9005 <i>HE Nero</i> RAL 9005</p> <p>8100.8313.1</p>
	MAX M Thread <i>Massima filettatura M</i>		M	12	16	20	25	32	40	50	63																							
	Side <i>Lato</i>	A/B	12	6	4	2	2	0	0	0	0																							
	Side <i>Lato</i>	C/D	4	2	2	1	0	0	0	0	0																							

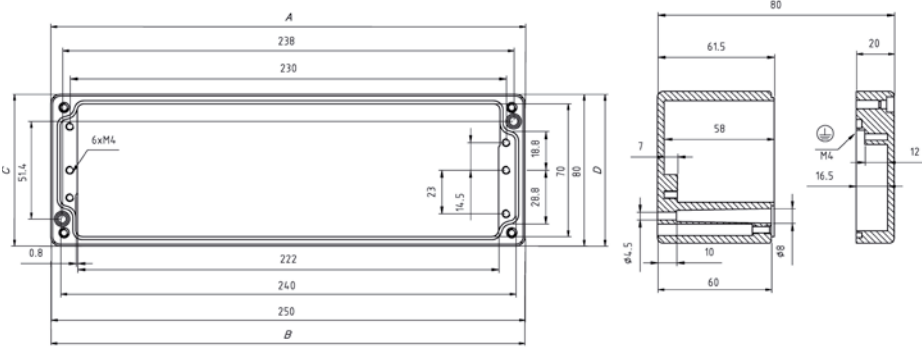
Model <i>Modello</i>	18.08.08	Outside dimensions <i>Dimensioni esterne</i>	175 x 80 x 80 mm	Color <i>Colore</i>	Part No. <i>Codice</i>																													
 <p style="text-align: center;">IP66 / IP69K</p> <p style="text-align: right;">CE RoHS</p> <p>NEMA 250: Type 4,4x,12,13 Sandblasted enclosures Type 4,12,13 <i>NEMA 250: Type 4,4x,12,13 Cassette sabbiate Type 4,12,13</i></p> <table border="1"> <thead> <tr> <th colspan="2">MAX M Thread <i>Massima filettatura M</i></th> <th>M</th> <th>12</th> <th>16</th> <th>20</th> <th>25</th> <th>32</th> <th>40</th> <th>50</th> <th>63</th> </tr> </thead> <tbody> <tr> <td>Side Lato</td> <td>A/B</td> <td>14</td> <td>6</td> <td>4</td> <td>4</td> <td>0</td> <td>0</td> <td>0</td> <td>0</td> <td>0</td> </tr> <tr> <td>Side Lato</td> <td>C/D</td> <td>4</td> <td>2</td> <td>1</td> <td>1</td> <td>0</td> <td>0</td> <td>0</td> <td>0</td> <td>0</td> </tr> </tbody> </table>	MAX M Thread <i>Massima filettatura M</i>		M	12	16	20	25	32	40	50	63	Side Lato	A/B	14	6	4	4	0	0	0	0	0	Side Lato	C/D	4	2	1	1	0	0	0	0	0	<p>Grey RAL7001 <i>Grigio RAL7001</i></p> <p>8100.8014.0</p> <p>Grey RAL7035 <i>Grigio RAL7035</i></p> <p>8100.8114.0</p> <p>Sandblasted <i>Sabbiata</i></p> <p>8100.8214.0</p> <p>EMC <i>EMC</i></p> <p>8100.8214.4</p> <p>HE Black RAL 9005 <i>HE Nero RAL 9005</i></p> <p>8100.8314.1</p>
	MAX M Thread <i>Massima filettatura M</i>		M	12	16	20	25	32	40	50	63																							
	Side Lato	A/B	14	6	4	4	0	0	0	0	0																							
	Side Lato	C/D	4	2	1	1	0	0	0	0	0																							

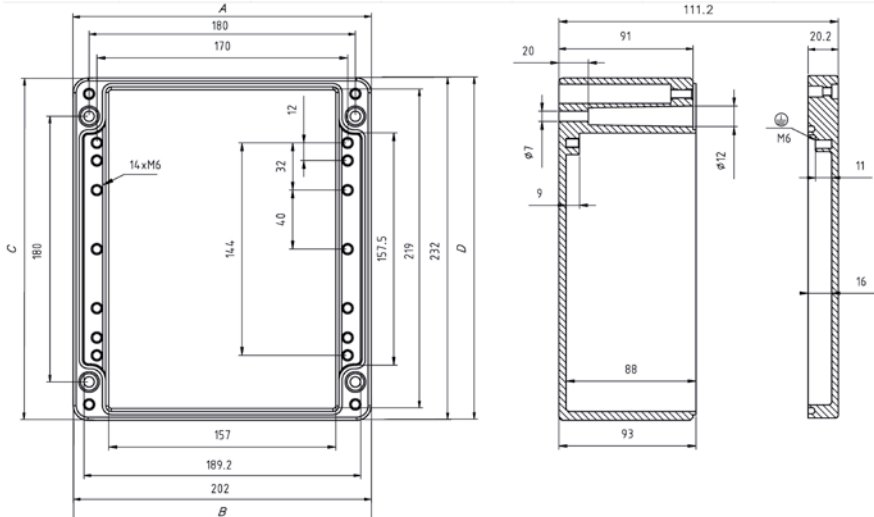
Model <i>Modello</i>	10.10.08	Outside dimensions <i>Dimensioni esterne</i>	100 x 100 x 80 mm	Color <i>Colore</i>	Part No. <i>Codice</i>																													
 <p style="text-align: center;">IP66 / IP69K</p> <p style="text-align: right;">CE RoHS</p> <p>NEMA 250: Type 4,4x,12,13 Sandblasted enclosures Type 4,12,13 <i>NEMA 250: Type 4,4x,12,13 Cassette sabbiate Type 4,12,13</i></p> <table border="1"> <thead> <tr> <th colspan="2">MAX M Thread <i>Massima filettatura M</i></th> <th>M</th> <th>12</th> <th>16</th> <th>20</th> <th>25</th> <th>32</th> <th>40</th> <th>50</th> <th>63</th> </tr> </thead> <tbody> <tr> <td>Side Lato</td> <td>A/B</td> <td>5</td> <td>2</td> <td>2</td> <td>1</td> <td>0</td> <td>0</td> <td>0</td> <td>0</td> <td>0</td> </tr> <tr> <td>Side Lato</td> <td>C/D</td> <td>4</td> <td>2</td> <td>1</td> <td>1</td> <td>0</td> <td>0</td> <td>0</td> <td>0</td> <td>0</td> </tr> </tbody> </table>	MAX M Thread <i>Massima filettatura M</i>		M	12	16	20	25	32	40	50	63	Side Lato	A/B	5	2	2	1	0	0	0	0	0	Side Lato	C/D	4	2	1	1	0	0	0	0	0	<p>Grey RAL7001 <i>Grigio RAL7001</i></p> <p>8100.8015.0</p> <p>Grey RAL7035 <i>Grigio RAL7035</i></p> <p>8100.8115.0</p> <p>Sandblasted <i>Sabbiata</i></p> <p>8100.8215.0</p> <p>EMC <i>EMC</i></p> <p>8100.8215.4</p> <p>HE Black RAL 9005 <i>HE Nero RAL 9005</i></p> <p>8100.8315.1</p> <p style="color: red; font-style: italic; font-size: 1.2em;">New</p>
	MAX M Thread <i>Massima filettatura M</i>		M	12	16	20	25	32	40	50	63																							
	Side Lato	A/B	5	2	2	1	0	0	0	0	0																							
	Side Lato	C/D	4	2	1	1	0	0	0	0	0																							

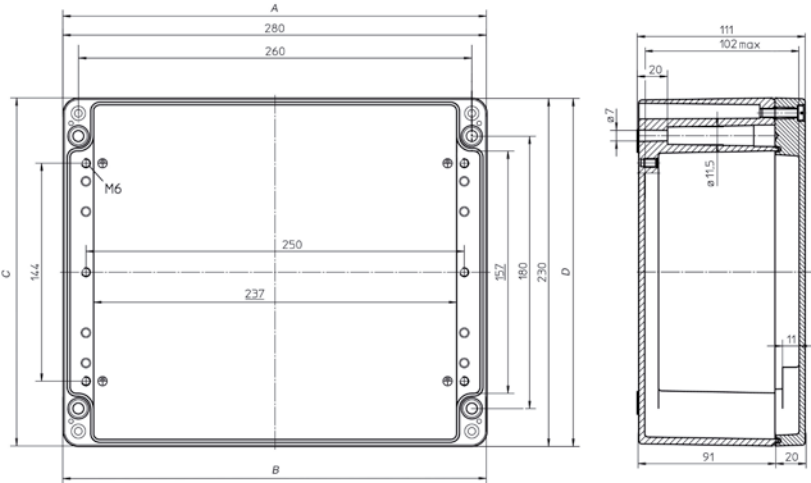
Model <i>Modello</i>	12.12.08	Outside dimensions <i>Dimensioni esterne</i>	122 x 120 x 80 mm	Color <i>Colore</i>	Part No. <i>Codice</i>																																					
 <p>IP66 / IP69K</p> <p>CE RoHS</p> <p>NEMA 250: Type 4,4x,12,13 Sandblasted enclosures Type 4,12,13</p> <p>NEMA 250: Type 4,4x,12,13 Cassette sabbiate Type 4,12,13</p> <table border="1"> <thead> <tr> <th colspan="2">MAX M Thread <i>Massima filettatura M</i></th> <th colspan="8"></th> </tr> <tr> <th>M</th> <th></th> <th>12</th> <th>16</th> <th>20</th> <th>25</th> <th>32</th> <th>40</th> <th>50</th> <th>63</th> </tr> </thead> <tbody> <tr> <td>Side Lato</td> <td>A/B</td> <td>12</td> <td>6</td> <td>4</td> <td>2</td> <td>2</td> <td>0</td> <td>0</td> <td>0</td> </tr> <tr> <td>Side Lato</td> <td>C/D</td> <td>5</td> <td>2</td> <td>2</td> <td>1</td> <td>0</td> <td>0</td> <td>0</td> <td>0</td> </tr> </tbody> </table>	MAX M Thread <i>Massima filettatura M</i>										M		12	16	20	25	32	40	50	63	Side Lato	A/B	12	6	4	2	2	0	0	0	Side Lato	C/D	5	2	2	1	0	0	0	0	<p>Grey RAL7001 <i>Grigio RAL7001</i></p> <p>Grey RAL7035 <i>Grigio RAL7035</i></p> <p>Sandblasted <i>Sabbiata</i></p> <p>EMC <i>EMC</i></p> <p>HE Black RAL 9005 <i>HE Nero RAL 9005</i></p>	<p>8100.8016.0</p> <p>8100.8116.0</p> <p>8100.8216.0</p> <p>8100.8216.4</p> <p>8100.8316.1</p>
	MAX M Thread <i>Massima filettatura M</i>																																									
	M		12	16	20	25	32	40	50	63																																
	Side Lato	A/B	12	6	4	2	2	0	0	0																																
	Side Lato	C/D	5	2	2	1	0	0	0	0																																
Model <i>Modello</i>	22.12.09	Outside dimensions <i>Dimensioni esterne</i>	220 x 120 x 90 mm	Color <i>Colore</i>	Part No. <i>Codice</i>																																					
 <p>IP66 / IP69K</p> <p>CE RoHS</p> <p>NEMA 250: Type 4,4x,12,13 Sandblasted enclosures Type 4,12,13</p> <p>NEMA 250: Type 4,4x,12,13 Cassette sabbiate Type 4,12,13</p> <table border="1"> <thead> <tr> <th colspan="2">MAX M Thread <i>Massima filettatura M</i></th> <th colspan="8"></th> </tr> <tr> <th>M</th> <th></th> <th>12</th> <th>16</th> <th>20</th> <th>25</th> <th>32</th> <th>40</th> <th>50</th> <th>63</th> </tr> </thead> <tbody> <tr> <td>Side Lato</td> <td>A/B</td> <td>27</td> <td>12</td> <td>8</td> <td>5</td> <td>4</td> <td>0</td> <td>0</td> <td>0</td> </tr> <tr> <td>Side Lato</td> <td>C/D</td> <td>5</td> <td>2</td> <td>2</td> <td>1</td> <td>0</td> <td>0</td> <td>0</td> <td>0</td> </tr> </tbody> </table>	MAX M Thread <i>Massima filettatura M</i>										M		12	16	20	25	32	40	50	63	Side Lato	A/B	27	12	8	5	4	0	0	0	Side Lato	C/D	5	2	2	1	0	0	0	0	<p>Grey RAL7001 <i>Grigio RAL7001</i></p> <p>Grey RAL7035 <i>Grigio RAL7035</i></p> <p>Sandblasted <i>Sabbiata</i></p> <p>EMC <i>EMC</i></p> <p>HE Black RAL 9005 <i>HE Nero RAL 9005</i></p>	<p>8100.8018.0</p> <p>8100.8118.0</p> <p>8100.8218.0</p> <p>8100.8218.4</p> <p>8100.8318.1</p>
	MAX M Thread <i>Massima filettatura M</i>																																									
	M		12	16	20	25	32	40	50	63																																
	Side Lato	A/B	27	12	8	5	4	0	0	0																																
	Side Lato	C/D	5	2	2	1	0	0	0	0																																

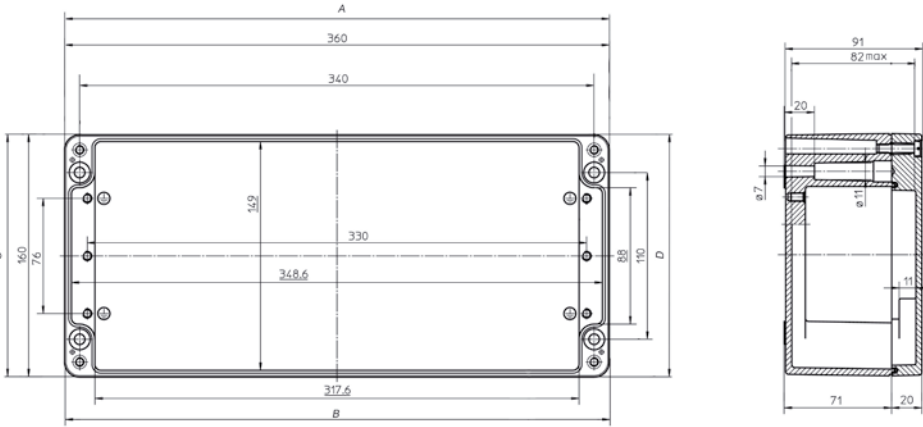
Model <i>Modello</i>	16.16.09	Outside dimensions <i>Dimensioni esterne</i>	160 x 160 x 90 mm	Color <i>Colore</i>	Part No. <i>Codice</i>																												
				Grey RAL7001 <i>Grigio RAL7001</i> Grey RAL7035 <i>Grigio RAL7035</i> Sandblasted <i>Sabbiata</i> EMC <i>EMC</i> HE Black RAL 9005 <i>HE Nero RAL 9005</i>	8100.8019.0 8100.8119.0 8100.8219.0 8100.8219.4 8100.8319.1																												
IP66 / IP69K CE RoHS																																	
NEMA 250: Type 4,4x,12,13 Sandblasted enclosures Type 4,12,13 NEMA 250: Type 4,4x,12,13 Cassette sabbiate Type 4,12,13		MAX M Thread <i>Massima filettatura M</i>																															
		<table border="1" style="width:100%; border-collapse: collapse; text-align: center;"> <tr> <th>M</th> <td>12</td> <td>16</td> <td>20</td> <td>25</td> <td>32</td> <td>40</td> <td>50</td> <td>63</td> </tr> <tr> <td>Side Lato A/B</td> <td>20</td> <td>9</td> <td>6</td> <td>4</td> <td>2</td> <td>2</td> <td>1</td> <td>0</td> </tr> <tr> <td>Side Lato C/D</td> <td>8</td> <td>4</td> <td>3</td> <td>2</td> <td>2</td> <td>0</td> <td>0</td> <td>0</td> </tr> </table>			M	12	16	20	25	32	40	50	63	Side Lato A/B	20	9	6	4	2	2	1	0	Side Lato C/D	8	4	3	2	2	0	0	0		
M	12	16	20	25	32	40	50	63																									
Side Lato A/B	20	9	6	4	2	2	1	0																									
Side Lato C/D	8	4	3	2	2	0	0	0																									

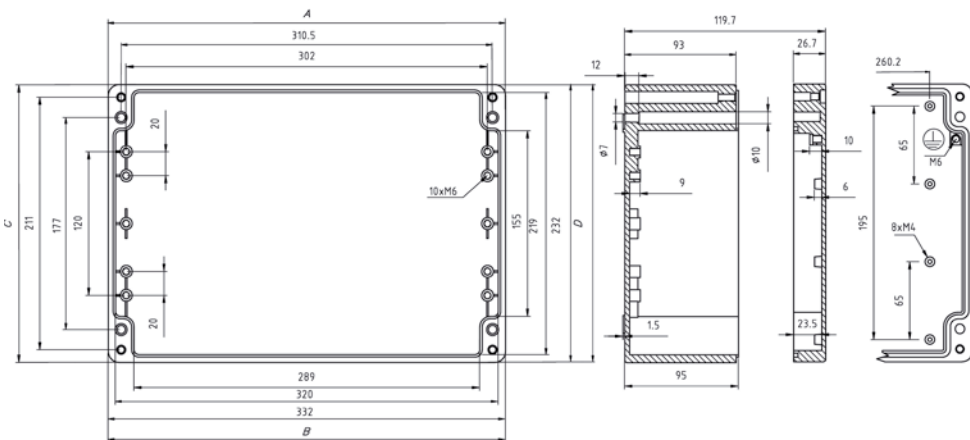
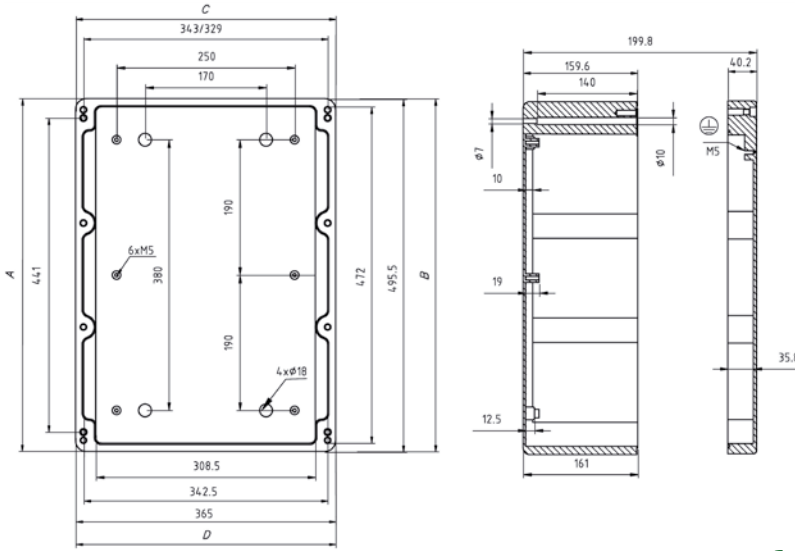
Model <i>Modello</i>	24.16.10	Outside dimensions <i>Dimensioni esterne</i>	240 x 160 x 100 mm	Color <i>Colore</i>	Part No. <i>Codice</i>																												
				Grey RAL7001 <i>Grigio RAL7001</i> Grey RAL7035 <i>Grigio RAL7035</i> Sandblasted <i>Sabbiata</i> EMC <i>EMC</i> HE Black RAL 9005 <i>HE Nero RAL 9005</i>	8100.8021.0 8100.8121.0 8100.8221.0 8100.8221.4 8100.8321.1																												
IP66 / IP69K CE RoHS																																	
NEMA 250: Type 4,4x,12,13 Sandblasted enclosures Type 4,12,13 NEMA 250: Type 4,4x,12,13 Cassette sabbiate Type 4,12,13		MAX M Thread <i>Massima filettatura M</i>																															
		<table border="1" style="width:100%; border-collapse: collapse; text-align: center;"> <tr> <th>M</th> <td>12</td> <td>16</td> <td>20</td> <td>25</td> <td>32</td> <td>40</td> <td>50</td> <td>63</td> </tr> <tr> <td>Side Lato A/B</td> <td>34</td> <td>16</td> <td>11</td> <td>6</td> <td>4</td> <td>3</td> <td>3</td> <td>0</td> </tr> <tr> <td>Side Lato C/D</td> <td>8</td> <td>4</td> <td>3</td> <td>2</td> <td>2</td> <td>0</td> <td>0</td> <td>0</td> </tr> </table>			M	12	16	20	25	32	40	50	63	Side Lato A/B	34	16	11	6	4	3	3	0	Side Lato C/D	8	4	3	2	2	0	0	0		
M	12	16	20	25	32	40	50	63																									
Side Lato A/B	34	16	11	6	4	3	3	0																									
Side Lato C/D	8	4	3	2	2	0	0	0																									

Model Modello	25.08.08	Outside dimensions Dimensioni esterne	250 x 80 x 80 mm	Color Colore	Part No. Codice																														
 <p style="text-align: center;">IP66 / IP69K</p> <p style="text-align: right;">CE RoHS</p> <p>NEMA 250: Type 4,4x,12,13 Sandblasted enclosures Type 4,12,13</p> <p>NEMA 250: Type 4,4x,12,13 Cassette sabbiate Type 4,12,13</p> <table border="1"> <thead> <tr> <th colspan="2">MAX M Thread Massima filettatura M</th> <th>M</th> <th>12</th> <th>16</th> <th>20</th> <th>25</th> <th>32</th> <th>40</th> <th>50</th> <th>63</th> </tr> </thead> <tbody> <tr> <td>Side Lato</td> <td>A/B</td> <td>27</td> <td>12</td> <td>8</td> <td>5</td> <td>4</td> <td>0</td> <td>0</td> <td>0</td> <td>0</td> </tr> <tr> <td>Side Lato</td> <td>C/D</td> <td>4</td> <td>2</td> <td>1</td> <td>1</td> <td>0</td> <td>0</td> <td>0</td> <td>0</td> <td>0</td> </tr> </tbody> </table>	MAX M Thread Massima filettatura M		M	12	16	20	25	32	40	50	63	Side Lato	A/B	27	12	8	5	4	0	0	0	0	Side Lato	C/D	4	2	1	1	0	0	0	0	0	<p>Grey RAL7001 <i>Grigio RAL7001</i></p> <p>Grey RAL7035 <i>Grigio RAL7035</i></p> <p>Sandblasted <i>Sabbiata</i></p> <p>EMC <i>EMC</i></p> <p>HE Black RAL 9005 <i>HE Nero RAL 9005</i></p>	<p>8100.8022.0</p> <p>8100.8122.0</p> <p>8100.8222.0</p> <p>8100.8222.4</p> <p>8100.8322.1</p>
	MAX M Thread Massima filettatura M		M	12	16	20	25	32	40	50	63																								
	Side Lato	A/B	27	12	8	5	4	0	0	0	0																								
	Side Lato	C/D	4	2	1	1	0	0	0	0	0																								

Model Modello	20.23.11	Outside dimensions Dimensioni esterne	200 x 230 x 110 mm	Color Colore	Part No. Codice																														
 <p style="text-align: center;">IP66 / IP69K</p> <p style="text-align: right;">CE RoHS</p> <p>NEMA 250: Type 4,4x,12,13 Sandblasted enclosures Type 4,12,13</p> <p>NEMA 250: Type 4,4x,12,13 Cassette sabbiate Type 4,12,13</p> <table border="1"> <thead> <tr> <th colspan="2">MAX M Thread Massima filettatura M</th> <th>M</th> <th>12</th> <th>16</th> <th>20</th> <th>25</th> <th>32</th> <th>40</th> <th>50</th> <th>63</th> </tr> </thead> <tbody> <tr> <td>Side Lato</td> <td>A/B</td> <td>35</td> <td>15</td> <td>12</td> <td>8</td> <td>4</td> <td>3</td> <td>2</td> <td>2</td> <td>2</td> </tr> <tr> <td>Side Lato</td> <td>C/D</td> <td>20</td> <td>12</td> <td>8</td> <td>5</td> <td>3</td> <td>2</td> <td>2</td> <td>2</td> <td>1</td> </tr> </tbody> </table>	MAX M Thread Massima filettatura M		M	12	16	20	25	32	40	50	63	Side Lato	A/B	35	15	12	8	4	3	2	2	2	Side Lato	C/D	20	12	8	5	3	2	2	2	1	<p>Grey RAL7001 <i>Grigio RAL7001</i></p> <p>Grey RAL7035 <i>Grigio RAL7035</i></p> <p>Sandblasted <i>Sabbiata</i></p> <p>EMC <i>EMC</i></p> <p>HE Black RAL 9005 <i>HE Nero RAL 9005</i></p>	<p>8100.8023.0</p> <p>8100.8123.0</p> <p>8100.8223.0</p> <p>8100.8223.4</p> <p>8100.8323.1</p>
	MAX M Thread Massima filettatura M		M	12	16	20	25	32	40	50	63																								
	Side Lato	A/B	35	15	12	8	4	3	2	2	2																								
	Side Lato	C/D	20	12	8	5	3	2	2	2	1																								

Model <i>Modello</i>	28.23.11	Outside dimensions <i>Dimensioni esterne</i>	280 x 230 x 110 mm	Color <i>Colore</i>	Part No. <i>Codice</i>																														
 <p style="text-align: center;">IP66 / IP69K</p> <p style="text-align: center;">CE RoHS</p> <p>NEMA 250: Type 4,4x,12,13 Sandblasted enclosures Type 4,12,13</p> <p>NEMA 250: Type 4,4x,12,13 Cassette sabbiate Type 4,12,13</p> <table border="1"> <thead> <tr> <th colspan="2">MAX M Thread <i>Massima filettatura M</i></th> <th>M</th> <th>12</th> <th>16</th> <th>20</th> <th>25</th> <th>32</th> <th>40</th> <th>50</th> <th>63</th> </tr> </thead> <tbody> <tr> <td>Side Lato</td> <td>A/B</td> <td>53</td> <td>25</td> <td>18</td> <td>11</td> <td>7</td> <td>4</td> <td>3</td> <td>3</td> <td></td> </tr> <tr> <td>Side Lato</td> <td>C/D</td> <td>26</td> <td>12</td> <td>8</td> <td>5</td> <td>3</td> <td>2</td> <td>2</td> <td>1</td> <td></td> </tr> </tbody> </table>	MAX M Thread <i>Massima filettatura M</i>		M	12	16	20	25	32	40	50	63	Side Lato	A/B	53	25	18	11	7	4	3	3		Side Lato	C/D	26	12	8	5	3	2	2	1		<p>Grey RAL7001 <i>Grigio RAL7001</i></p> <p>Grey RAL7035 <i>Grigio RAL7035</i></p> <p>Sandblasted <i>Sabbiata</i></p> <p>EMC <i>EMC</i></p> <p>HE Black RAL 9005 <i>HE Nero RAL 9005</i></p>	<p>8100.8024.0</p> <p>8100.8124.0</p> <p>8100.8224.0</p> <p>8100.8224.4</p> <p>8100.8324.1</p> <p style="color: red; font-size: 1.2em;"><i>New</i></p>
	MAX M Thread <i>Massima filettatura M</i>		M	12	16	20	25	32	40	50	63																								
	Side Lato	A/B	53	25	18	11	7	4	3	3																									
	Side Lato	C/D	26	12	8	5	3	2	2	1																									

Model <i>Modello</i>	36.16.09	Outside dimensions <i>Dimensioni esterne</i>	360 x 160 x 90 mm	Color <i>Colore</i>	Part No. <i>Codice</i>																														
 <p style="text-align: center;">IP66 / IP69K</p> <p style="text-align: center;">CE RoHS</p> <p>NEMA 250: Type 4,4x,12,13 Sandblasted enclosures Type 4,12,13</p> <p>NEMA 250: Type 4,4x,12,13 Cassette sabbiate Type 4,12,13</p> <table border="1"> <thead> <tr> <th colspan="2">MAX M Thread <i>Massima filettatura M</i></th> <th>M</th> <th>12</th> <th>16</th> <th>20</th> <th>25</th> <th>32</th> <th>40</th> <th>50</th> <th>63</th> </tr> </thead> <tbody> <tr> <td>Side Lato</td> <td>A/B</td> <td>54</td> <td>26</td> <td>18</td> <td>11</td> <td>6</td> <td>5</td> <td>4</td> <td>0</td> <td></td> </tr> <tr> <td>Side Lato</td> <td>C/D</td> <td>8</td> <td>4</td> <td>3</td> <td>2</td> <td>2</td> <td>0</td> <td>0</td> <td>0</td> <td></td> </tr> </tbody> </table>	MAX M Thread <i>Massima filettatura M</i>		M	12	16	20	25	32	40	50	63	Side Lato	A/B	54	26	18	11	6	5	4	0		Side Lato	C/D	8	4	3	2	2	0	0	0		<p>Grey RAL7001 <i>Grigio RAL7001</i></p> <p>Grey RAL7035 <i>Grigio RAL7035</i></p> <p>Sandblasted <i>Sabbiata</i></p> <p>EMC <i>EMC</i></p> <p>HE Black RAL 9005 <i>HE Nero RAL 9005</i></p>	<p>8100.8025.0</p> <p>8100.8125.0</p> <p>8100.8225.0</p> <p>8100.8225.4</p> <p>8100.8325.1</p> <p style="color: red; font-size: 1.2em;"><i>New</i></p>
	MAX M Thread <i>Massima filettatura M</i>		M	12	16	20	25	32	40	50	63																								
	Side Lato	A/B	54	26	18	11	6	5	4	0																									
	Side Lato	C/D	8	4	3	2	2	0	0	0																									

Model <i>Modello</i>	33.23.12	Outside dimensions <i>Dimensioni esterne</i>	330 x 230 x 120 mm	Color <i>Colore</i>	Part No. <i>Codice</i>																																
 <p style="text-align: center;">IP66 / IP69K</p> <p>NEMA 250: Type 4,4x,12,13 Sandblasted enclosures Type 4,12,13</p> <p>NEMA 250: Type 4,4x,12,13 Cassette sabbiate Type 4,12,13</p> <table border="1"> <tr> <th colspan="2">MAX M Thread <i>Massima filettatura M</i></th> <th>M</th> <th>12</th> <th>16</th> <th>20</th> <th>25</th> <th>32</th> <th>40</th> <th>50</th> <th>63</th> </tr> <tr> <td>Side Lato</td> <td>A/B</td> <td>65</td> <td>30</td> <td>23</td> <td>12</td> <td>9</td> <td>5</td> <td>4</td> <td>3</td> <td></td> </tr> <tr> <td>Side Lato</td> <td>C/D</td> <td>24</td> <td>11</td> <td>8</td> <td>5</td> <td>3</td> <td>2</td> <td>2</td> <td>1</td> <td></td> </tr> </table> <p style="text-align: right;">CE RoHS</p>	MAX M Thread <i>Massima filettatura M</i>		M	12	16	20	25	32	40	50	63	Side Lato	A/B	65	30	23	12	9	5	4	3		Side Lato	C/D	24	11	8	5	3	2	2	1				<p>Grey RAL7001 <i>Grigio RAL7001</i></p> <p>Grey RAL7035 <i>Grigio RAL7035</i></p> <p>Sandblasted <i>Sabbiata</i></p> <p>EMC <i>EMC</i></p> <p>HE Black RAL 9005 <i>HE Nero RAL 9005</i></p>	<p>8100.8027.0</p> <p>8100.8127.0</p> <p>8100.8227.0</p> <p>8100.8227.4</p> <p>8100.8327.1</p>
	MAX M Thread <i>Massima filettatura M</i>		M	12	16	20	25	32	40	50	63																										
	Side Lato	A/B	65	30	23	12	9	5	4	3																											
	Side Lato	C/D	24	11	8	5	3	2	2	1																											
Model <i>Modello</i>	50.36.20	Outside dimensions <i>Dimensioni esterne</i>	496 x 365 x 200 mm	Color <i>Colore</i>	Part No. <i>Codice</i>																																
 <p style="text-align: center;">IP66 / IP69K</p> <p>NEMA 250: Type 4,4x,12,13 Sandblasted enclosures Type 4,12,13</p> <p>NEMA 250: Type 4,4x,12,13 Cassette sabbiate Type 4,12,13</p> <table border="1"> <tr> <th colspan="2">MAX M Thread <i>Massima filettatura M</i></th> <th>M</th> <th>12</th> <th>16</th> <th>20</th> <th>25</th> <th>32</th> <th>40</th> <th>50</th> <th>63</th> </tr> <tr> <td>Side Lato</td> <td>A/B</td> <td>100</td> <td>42</td> <td>30</td> <td>19</td> <td>12</td> <td>7</td> <td>6</td> <td>5</td> <td></td> </tr> <tr> <td>Side Lato</td> <td>C/D</td> <td>38</td> <td>21</td> <td>13</td> <td>7</td> <td>5</td> <td>4</td> <td>3</td> <td>2</td> <td></td> </tr> </table> <p style="text-align: right;">CE RoHS</p>	MAX M Thread <i>Massima filettatura M</i>		M	12	16	20	25	32	40	50	63	Side Lato	A/B	100	42	30	19	12	7	6	5		Side Lato	C/D	38	21	13	7	5	4	3	2				<p>Grey RAL7001 <i>Grigio RAL7001</i></p> <p>Grey RAL7035 <i>Grigio RAL7035</i></p> <p>Sandblasted <i>Sabbiata</i></p> <p>EMC <i>EMC</i></p> <p>HE Black RAL 9005 <i>HE Nero RAL 9005</i></p>	<p>8100.8040.0</p> <p>8100.8140.0</p> <p>8100.8240.0</p> <p>8100.8240.4</p> <p>8100.8340.1</p>
	MAX M Thread <i>Massima filettatura M</i>		M	12	16	20	25	32	40	50	63																										
	Side Lato	A/B	100	42	30	19	12	7	6	5																											
	Side Lato	C/D	38	21	13	7	5	4	3	2																											

The undersigned representing the following manufacturer:

Westec S.r.l.
Via Fiume Lambro, 1
20097 - San Donato Milanese
(Milano) ITALY

Herewith declares that products with **GWconnect** brand

- Alluminium enclosures with external flanges and accessories
- Alluminium enclosures for industrial purpose and accessories

Are designed and manufactured in conformity with the provisions of the following EC Directives (including all of applicable emendaments)

2006/95/EC: **LVD Directive**
Directive 2006/95/EC of the European Parliament and of the Council of 12 December 2006 on the harmonisation of the laws of Member States relating to electrical equipment designed for use within certain voltage limits.

2002/95/EC: **RoHS Directive**
Directive 2002/95/EC of the European Parliament and of the Council of 27 January 2003 on the restriction of the use of certain hazardous substances in electrical and electronic equipments.

2004/108/EC **EMC Directive**
EMC, Electromagnetic Compatibility Directive.
In accordance with the European Directive that regulate the emission and the immunity of the equipments, for the products designed for EMC industrial applications.

2008/35/EC: **RoHS Directive amendment**
Directive 2008/35/EC of the European Parliament and of the Council of 11 March 2008 amending Directive 2002/95/EC of the use of certain hazardous substances in electrical and electronic equipments (RoHS) as regards the implementing powers conferred on to the Commission.

Regulation (EC) No 1907/2006 of the European Parliament and of the Council of 18 December 2006 concerning the Registration, Evaluation, Authorization and Restriction of Chemicals (REACH), establishing a European Chemicals Agency, amending Directive 1999/45/EC and repealing Council Regulation (EEC) No 793/93 and Commission Regulation (EC) No 1488/94 as well as Council Directive 76/769/EEC and Commission Directives 91/155/EEC, 93/67/EEC, 93/105/EC and 2000/21/EC.



Il sottoscritto legale rappresentante il seguente costruttore:

Westec S.r.l.
Via Fiume Lambro, 1
20097 - San Donato Milanese
(Milano) Italia

Dichiara di seguito che i prodotti con il marchio **GWconnect**

- Cassette di alluminio con flange di montaggio esterne ed accessori
- Cassette in alluminio per applicazioni industriali ed accessori

Sono progettati e costruiti in conformità a quanto previsto dalle seguenti Direttive Comunitarie (Comprese tutte le modifiche applicabili)

2006/95/EC: **Direttiva Bassa Tensione**
Direttiva 2006/95/CE del Parlamento Europeo e del consiglio del 12 dicembre 2006, concernente il ravvicinamento delle legislazioni degli Stati membri relative al materiale elettrico destinato ad essere adoperato entro taluni limiti di tensione.

2002/95/CE: **Direttiva RoHS**
Direttiva 2002/95/CE del Parlamento Europeo e del consiglio del 27 gennaio 2003 sulla restrizione dell'uso di determinate sostanze pericolose nelle apparecchiature elettriche ed elettroniche.

2004/108/CE: **Direttiva EMC**
Direttiva EMC, Compatibilità Elettromagnetica, secondo la Direttiva Europea che regola le emissioni e l'immunità degli apparecchi per i prodotti progettati per applicazioni industriali dove sia richiesta la compatibilità elettromagnetica.

2008/35/CE: **Modifica alle direttive RoHS**
Direttiva 2008/35/CE del Parlamento Europeo e del consiglio del 11 marzo 2008 che modifica la Direttiva 2002/95/CE sulla restrizione dell'uso di determinate sostanze pericolose nelle apparecchiature elettriche ed elettroniche (RoHS) per quanto riguarda le competenze di esecuzione conferite alla Commissione.

Regolamento (CE) No. 1907/2006 del Parlamento Europeo e del Consiglio del 18 dicembre 2006, concernente la registrazione, la valutazione, l'autorizzazione e la restrizione delle sostanze chimiche (REACH), che istituisce un'Agenzia europea per le sostanze chimiche, che modifica la Direttiva 1999/45/CE e che abroga il regolamento (CEE) No. 793/93 del Consiglio e il regolamento (CE) No. 1488/94 della Commissione, nonché la Direttiva 76/769 CEE del Consiglio e le Direttive 91/155 CEE, 93/76/CEE, 93/105/CE e 2000/21/CE della Commissione.



And that the standards and/or technical specifications here below indicated have been applied:

EN 60670-1	Boxes and enclosures for electrical accessories for household and similar fixed electrical installations.
EN 60670-22	Particular requirements for connecting boxes and enclosures.
EN 62208	Empty enclosures for low voltage switchgear and controlgear assemblies.
NEMA 250	National (USA) Electrical Manufacturers Association. Class (Type) of protection.
DIN 40050-9 / ISO 20653:	Electrical equipments in road vehicles. Enclosures. Water test with high pressure. IP69K.
NEMA ICS5:	Food and beverage industries. High pressure power wash test procedure for self contained control-circuit devices.
ANSI/UL 50:	Enclosures for electrical equipment, non environmental consideration
ANSI/UL 50 E:	Enclosures for electrical equipment, environmental consideration

Other technical details are included in the datasheet of the product.

Last two digits of the year when the "CE" marking was affixed: 04

Place: San Donato Milanese
Date: April 6, 2010
Signature: Mario Dugo (President)



E che sono state applicate tutte le norme e/o specifiche tecniche indicate qui di seguito:

EN 60670-1	Scatole ed involucri per apparecchi elettrici per installazioni elettriche fisse per usi domestici e similari.
EN 60670-22	Prescrizioni particolari per scatole ed involucri di derivazione.
EN 62208	Involucri vuoti per apparecchi di manovra e controllo a bassa tensione.
NEMA 250	National (USA) Electrical Manufacturers Association. Class (Type) of protection.
DIN 40050-9 / ISO 20653:	Apparati elettrici per veicoli. Cassette. Prove con getti d'acqua ad alta pressione. IP69K.
NEMA ICS5:	Industria alimentare. Procedure di prova di lavaggio ad alta pressione per circuiti di controllo protetti da contenitori.
ANSI/UL 50:	Custodie per apparecchiature elettriche. Verifiche non ambientali
ANSI/UL 50 E:	Custodie per apparecchiature elettriche. Verifiche ambientali.

Altri dettagli tecnici sono inclusi nella documentazione del prodotto.

Ultime due cifre dell'anno di apposizione della marcatura CE: 04

Luogo: San Donato Milanese
Data: 6 Aprile 2010
Firma: Mario Dugo (Presidente)



The undersigned representing the following manufacturer:

Westec S.r.l.
Via Fiume Lambro, 1
20097 - San Donato Milanese
(Milano) Italy

Herewith declares that products with **GWconnect** brand

- Aluminium enclosures with external mounting flanges, all sizes.
- Aluminium enclosures for industrial purpose, all sizes.

Are designed and manufactured in conformity with NEMA 250 - 1991 Standard and meet the requirements of NEMA Type 4,4x,12, 13, that is:

Type 4: Enclosures constructed for either indoor or outdoor use to provide a degree of protection to personnel against incidental contact with the enclosed equipment; to provide a degree of protection against falling dirt, rain, sleet, snow, windblown dust, splashing water and hose-directed water; and that will be undamaged by the external formation of ice on the enclosures.

Type 4x: Enclosures constructed for either indoor or outdoor use to provide a degree of protection to personnel against incidental contact with the enclosed equipment; to provide a degree of protection against falling dirt, rain, sleet, snow, windblown dust, splashing water and hose-directed water; and corrosion; and that will be undamaged by the external formation of ice on the enclosures. (Only for painted enclosures).

Type 12: Enclosures constructed (without knockouts) for indoor use to provide a degree of protection to personnel against incidental contact with the enclosed equipment; to provide a degree of protection against falling dirt, circulating dust, lint, fibers, and flyings; against dripping and light splashing of non-corrosive liquids; and against light splashing and consequent seepage of oil and non-corrosive coolants.

Type 13: Enclosures constructed for indoor use to provide a degree of protection to personnel against incidental contact with the enclosed equipment; to provide a degree of protection against falling dirt; against circulating dust, lint, fibers, and flyings; and against the spraying, splashing, and seepage of water, oil, and non-corrosive coolants.

NEMA: National (USA) Electrical Manufacturers Association.



Il sottoscritto legale rappresentante il seguente costruttore:

Westec S.r.l.
Via Fiume Lambro, 1
20097 - San Donato Milanese
(Milano) Italia

*Dichiara di seguito che i prodotti con il marchio **GWconnect***

- **Cassette in alluminio con flange di montaggio esterne, tutte le grandezze.***
- **Cassette in alluminio per impieghi industriali, tutte le grandezze.***

Sono progettate e costruite in conformità a quanto previsto dalla Norma NEMA 250 - 1991 e rispondono ai requisiti indicati nei NEMA Type 4,4x,12, 13 e precisamente:

***Type 4:** Custodie costruite sia per usi interni che esterni che forniscono un grado di protezione al personale contro i contatti accidentali con le apparecchiature contenute all'interno e un grado di protezione contro lo sporco in caduta, pioggia, grandine, neve e polvere portata dal vento, spruzzi e getti d'acqua e che non vengono danneggiate dalla formazione di ghiaccio esterno sulla custodia stessa.*

***Type 4x:** Custodie costruite sia per usi interni che esterni che forniscono un grado di protezione al personale contro i contatti accidentali con le apparecchiature contenute all'interno e un grado di protezione contro lo sporco in caduta, pioggia, grandine, neve e polvere portata dal vento, spruzzi e getti d'acqua e contro la corrosione e che non vengono danneggiate dalla formazione di ghiaccio esterno sulla custodia stessa. (Solo per cassette verniciate)*

***Type 12:** Custodie costruite per uso interno (senza preforature) che forniscono un grado di protezione al personale contro i contatti accidentali con le apparecchiature contenute all'interno e un grado di protezione contro lo sporco in caduta, la circolazione di polvere, di filamenti e fibre nell'aria ed insetti; contro gocciolature e spruzzi leggeri di liquidi non corrosivi; contro spruzzi leggeri e conseguente infiltrazione di olio e di liquidi refrigeranti non corrosivi.*

***Type 13:** Custodie costruite per uso interno che forniscono un grado di protezione al personale contro i contatti accidentali con le apparecchiature contenute all'interno e un grado di protezione contro lo sporco in caduta, la circolazione di polvere, di filamenti e fibre ed insetti; contro vapori e spruzzi e conseguente infiltrazione di acqua, olio e di liquidi refrigeranti non corrosivi.*

NEMA: National (USA) Electrical Manufacturers Association.



And that the standards and/or technical specifications here below indicated have been applied:

- EN 60670-1** Boxes and enclosures for electrical accessories for household and similar fixed electrical installations.
- EN 60670-22** Particular requirements for connecting boxes and enclosures.
- EN 62208** Empty enclosures for low voltage switchgear and controlgear assemblies.
- NEMA 250** National (USA) Electrical Manufacturers Association. Class (Type) of protection.
- DIN 40050-9 / ISO 20653:** Electrical equipments in road vehicles. Enclosures. Water test with high pressure. IP69K.
- NEMA ICS5:** Food and beverage industries. High pressure power wash test procedure for self contained control-circuit devices.
- ANSI/UL 50:** Enclosures for electrical equipment, non environmental consideration
- ANSI/UL 50 E:** Enclosures for electrical equipment, environmental consideration

Other technical details are included in the datasheet of the product.

Place: San Donato Milanese
Date: April 27, 2010
Signature: Mario Dugo (President)




E che sono state applicate tutte le norme e/o specifiche tecniche indicate qui di seguito:

- EN 60670-1*** *Scatole ed involucri per apparecchi elettrici per installazioni elettriche fisse per usi domestici e similari.*
- EN 60670-22*** *Prescrizioni particolari per scatole ed involucri di derivazione.*
- EN 62208*** *Involucri vuoti per apparecchi di manovra e controllo a bassa tensione.*
- NEMA 250*** *National (USA) Electrical Manufacturers Association. Class (Type) of protection.*
- DIN 40050-9 / ISO 20653:*** *Apparati elettrici per veicoli. Cassette. Prove con getti d'acqua ad alta pressione. IP69K.*
- NEMA ICS5:*** *Industria alimentare. Procedure di prova di lavaggio ad alta pressione per circuiti di controllo protetti da contenitori.*
- ANSI/UL 50:*** *Custodie per apparecchiature elettriche. Verifiche non ambientali*
- ANSI/UL 50 E:*** *Custodie per apparecchiature elettriche. Verifiche ambientali.*

Altri dettagli tecnici sono inclusi nella documentazione del prodotto.

Luogo: *San Donato Milanese*
Data: *27 Aprile 2010*
Firma: *Mario Dugo (Presidente)*






Features - Caratteristiche

Elegant suitcase containing a variety of inserts, enclosures and cable glands.

Dimension: 480x320x115 mm.

Weight: 4 Kg.

Elegante valigetta contenente una varietà di inserti, custodie e pressacavi.

Dimensioni: 480x320x115 mm

Peso: 4 Kg.



Description <i>Descrizione</i>	Part No. <i>Codice</i>
Display case <i>Valigetta per campionario</i>	8001.5000.0
Catalogue No.5 <i>Catalogo No.5</i>	8001.5100.0



Tailored customer service

Besides the wide range of GWconnect Heavy Duty Connectors and Enclosures, Westec can also offer the following special service to its customers:

- Special products and special solutions

Westec R&D with its experienced designers with competence in connectivity and in materials for connectors, housings, enclosures, such as copper and aluminium alloys, stainless steel, plastics, etc, can study and offer new connectivity solutions, other enclosures for special applications, and suggestions to adopt the standard products to the customer requirements for the best efficiency and reliability.



- Westec GWconnect Heavy Duty Connectors special configurations

Westec can customize the hoods/housings of its Heavy Duty Connectors providing different position and different sizes of cable entries, complete of cable glands or other fittings; can configure all individual connectors components to meet customers specific needs and provide a complete Kit, giving the advantage of handling one only p.no to minimize the customer purchasing and logistic costs. Westec can also supply its connectors assembled to cables complete of enclosures, cable glands, fittings and flexible tubes.



Servizio clienti personalizzato

Oltre alla vasta gamma di prodotti, connettori per impieghi industriali e cassette, Westec è in grado di offrire ai propri clienti uno speciale servizio personalizzato:

- Prodotti e soluzioni speciali

Il reparto Ricerca e Sviluppo di Westec, con i propri esperti progettisti con ampie competenze nella connessione e nei materiali utilizzati per connettori e cassette, quali leghe di rame e di alluminio, acciaio inox e materiali plastici, può studiare ed offrire nuove soluzioni sia nel campo della connessione che nelle cassette di derivazione per applicazioni speciali o fornire suggerimenti all'utilizzatore per la scelta e l'impiego dei prodotti standard per la migliore efficienza ed affidabilità.



- Connettori Westec GWconnect per impieghi industriali: speciali configurazioni

Westec può realizzare le custodie dei connettori industriali con particolari posizioni e grandezze degli ingressi dei cavi, provviste di pressacavi o di altri raccordi. I connettori possono essere configurati e preassemblati su richiesta del cliente e/o forniti in Kit con il vantaggio di utilizzare un solo codice, ottimizzando il lavoro degli Uffici Acquisti e della Logistica del cliente. Possiamo anche fornire connettori con cavi assemblati completi di custodie, pressacavi e raccordi con tubi flessibili.



Tailored customer service

- GWconnect Aluminium enclosures

Westec can deliver custom-made aluminium enclosures for a wide variety of industrial applications. Westec can in fact provide its enclosures with holes, threaded holes, with plastic or metal cable glands, fittings or blanking plugs. Also with inner cabling with terminal blocks, transformers, switches, push buttons, fuses and connectors. Westec, with the assistance of other Companies of the Group, can moreover supply its enclosures complete of PCB assemblies with passive and active components fully tested in accordance with customer specification. Westec in fact offers OEM products, developing and manufacturing specific solutions on customer demand.



Servizio clienti personalizzato

- Cassette in alluminio GWconnect

Westec può fornire cassette in alluminio personalizzate per una grande varietà di applicazioni industriali. Possiamo infatti fornire le nostre cassette con fori passanti, fori filettati, con i nostri pressacavi plastici o metallici, o altri raccordi e tappi. Possiamo inoltre fornire le nostre cassette cablate, con morsettiere, trasformatori, interruttori, pulsanti, fusibili e connettori. Per completare la gamma delle possibili applicazioni, possiamo altresì fornire cassette complete di circuiti stampati prodotti da altre aziende del nostro gruppo, completi di componenti passivi ed attivi completamente testati secondo le specifiche del cliente. Westec infatti è in grado di offrire prodotti OEM e sviluppare e produrre specifiche soluzioni.





Codice
Part No. 8001.5100.0

Westec[®]

GWconnect[®]

Westec S.r.l. Via Fiume Lambro 1, 20097 San Donato Milanese (MI) - Italy
Tel. +39 02 512317 - Fax +39 02 55700 318 / 226 - E-mail: info@westec.it
www.westec.it