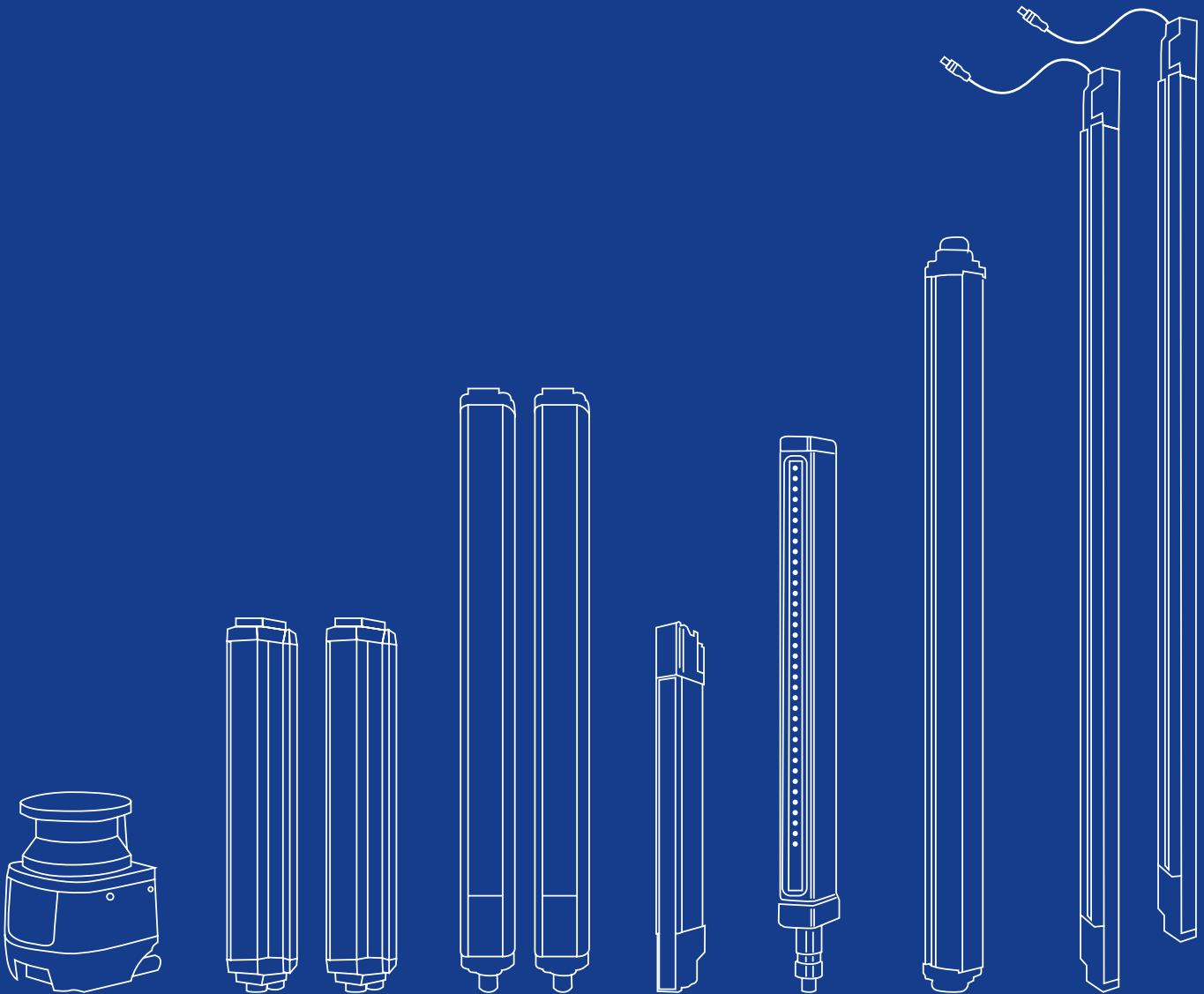


CATALOGO

Sicurezza



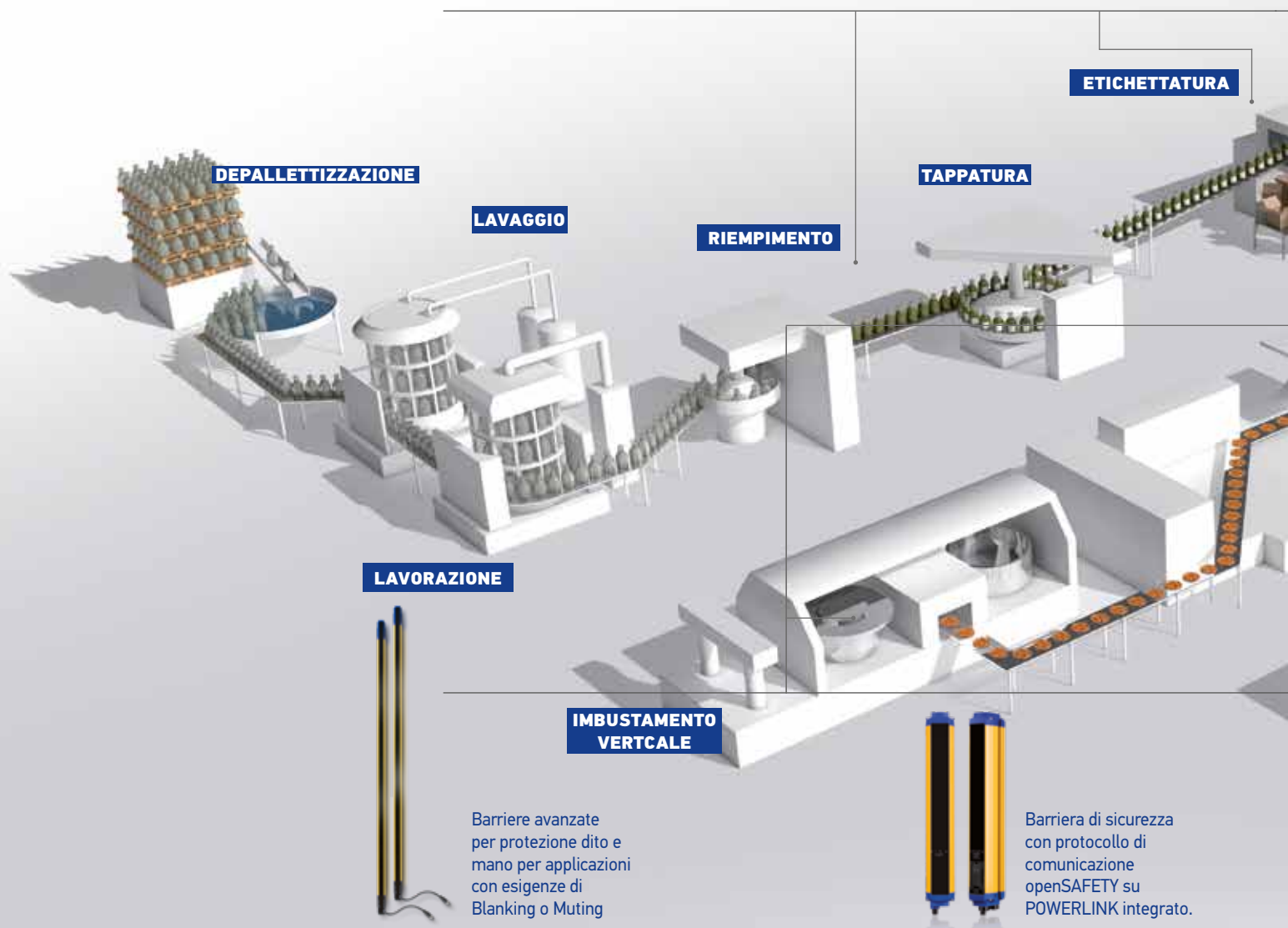
SICUREZZA



Tubo di protezione ad alte prestazioni per ambienti gravosi



Interfacce tra barriere e sistema di sicurezza



DEPALLETTIZZAZIONE

LAVAGGIO

RIEMPIMENTO

TAPPATURA

ETICHETTATURA

LAVORAZIONE

IMBUSTAMENTO VERTICALE

Barriere avanzate per protezione dito e mano per applicazioni con esigenze di Blanking o Muting

Barriera di sicurezza con protocollo di comunicazione openSAFETY su POWERLINK integrato.

Applicazioni

- Depallettizzazione
- Lavaggio
- Riempimento
- Tappatura
- Etichettatura
- Confezionamento
- Avvolgimento con film estensibile
- Pallettizzazione
- Immagazzinamento e prelievo
- Incartonatura
- Avvolgimento
- Imbustamento verticale
- Lavorazione

Datalogic vanta oltre 40 anni di esperienza nel settore dei sensori e della sicurezza: lo sviluppo del primo prodotto, un sensore fotoelettrico, risale al 1972. Attualmente Datalogic si colloca tra i principali produttori di sensori e prodotti per la sicurezza a livello mondiale.

Datalogic è leader di mercato in Italia per quanto riguarda i sensori fotoelettrici e le barriere di sicurezza, classificandosi tra i primi 10 produttori in Europa per quota di mercato*

Il portafoglio di sensori e sistemi di sicurezza Datalogic copre le esigenze dei clienti a livello di applicazioni di automazione industriale. In particolare, l'azienda è specializzata nei macchinari di lavorazione e confezionamento e i sistemi di movimentazione automatica di materiali dell'industria manifatturiera nei settori automotive, dell'elettronica, farmaceutico, alimentare e imbottigliamento, carta e stampa, lavorazione del legno, ceramica, vetro e tessile.



Barriere a lunga distanza, carter e specchi per protezioni perimetrali



Interfacce operatore per comando barriere e indicazione dello stato di Muting



Laser scanner di sicurezza per la messa in sicurezza di aree

AVVOLGIMENTO CON FILM ESTENSIBILE

PALLETTIZZAZIONE

IMMAGAZZINAMENTO E PRELIEVO

CONFEZIONAMENTO

AVVOLGIMENTO

INCARTONATURA



Barriera di protezione dito o mano per raggiungere distanze ravvicinate al punto di lavoro



Barriere di sicurezza per protezione corpo con funzione di Muting

SICUREZZA: PRODOTTI

Barriere di sicurezza Tipo 2 e Tipo 4	ALTA/BASSA RISOLUZIONE	PROTEZIONE DITO	PROTEZIONE MANO	PROTEZIONE CORPO	CONTROLLO PRESENZA	altri prodotti di sicurezza	Centraline di sicurezza		
	FUNZIONALITÀ BASE/ESTESE	RIAVVIO AUTOMATICO/MANUALE	CONTROLLO DEL DISPOSITIVO ESTERNO	MUTING	OVERRIDE		BLANKING	CASCADABLE	Sensori mono-raggio
	Safety Laser Scanner	STAND ALONE	MASTER/SLAVE						Moduli di sicurezza
							Accessori		

INDICE

GUIDA AL PRODOTTO

6

GUIDA AL PRODOTTO	6
· Performance Level (PL)	
· Tipo	
· Capacità Di Rilevamento (O Risoluzione)	
· Area Di Rilevamento	
· Barriere A Retroriflessione	
· Cascade	
· Tempo Di Risposta	
· Restart Manuale O Automatico	
· Controllo Del Dispositivo Esterno (Edm)	
· Muting	
· Override	
· Blanking	
· Configurazione Software	
TABELLA DI SELEZIONE	14

SENSORI DI SICUREZZA

16

	SG2 BASE	18
	SG2 EXTENDED	
	SG4 BASE	
	SG4-H	24
	SLIM	28
	SG BODY COMPACT BASE	34
	SG BODY COMPACT MUTING	
	SG BODY BIG BASE	40
	SG BODY BIG MUTING	
	SG BODY REFLECTOR BASE	46
	SG BODY REFLECTOR MUTING	
	SG2 MUTING	54
	SG4 EXTENDED	
	SG4 FIELDBUS	60
	SENSORI DI SICUREZZA MONO-RAGGIO	66
	CENTRALINE DI SICUREZZA	

SAFETY LASER SCANNER

70



LASER SENTINEL	72
----------------------	----



Le informazioni contenute in questa pubblicazione sono fornite allo scopo di guidare i clienti alla scelta dei prodotti offerti da Datalogic. Per l'uso corretto dei componenti di sicurezza descritti, fare sempre riferimento alle informazioni aggiuntive che si trovano nei manuali e nelle schede tecniche dei prodotti, come pure alla legislazione vigente nel momento e nella nazione in cui vengono utilizzati.

Informazioni più dettagliate (manuali e schede tecniche) relativamente ai prodotti descritti in questo catalogo si trovano sul sito web di Datalogic (www.datalogic.com).



STAFFE 84

- Staffe angolari in metallo
- Staffe angolari in plastica
- Staffe cascade
- Staffe posteriori
- Staffe rotanti

SPECCHI
E SUPPORTI 92

- Colonne protettive con specchi regolabili
- Specchi
- Specchio mono-raggio
- Colonne protettive
- Kit di montaggio per specchi

ACCESSORI PER
MUTING 98

- Bracci di Muting, staffe, cavi
- Lampade di Muting



SG-M 102

- Kit di Muting SG-M, scatola di collegamento SG-M SG-M-ARM, staffa SG-M

MODULI DI SICUREZZA
E INTERFACCE 110

- Interfacce di connessione



ALTRI ACCESSORI 114

- Tubi di protezione
- Lens shield
- Puntatore laser
- Interfaccia di comunicazione

ELENCO DI CONSULTAZIONE NORME DI SICUREZZA ... 122

DEFINIZIONI 123

CALCOLO DELLA DISTANZA DI SICUREZZA 124



GUIDA AL PRODOTTO

BARRIERE DI SICUREZZA

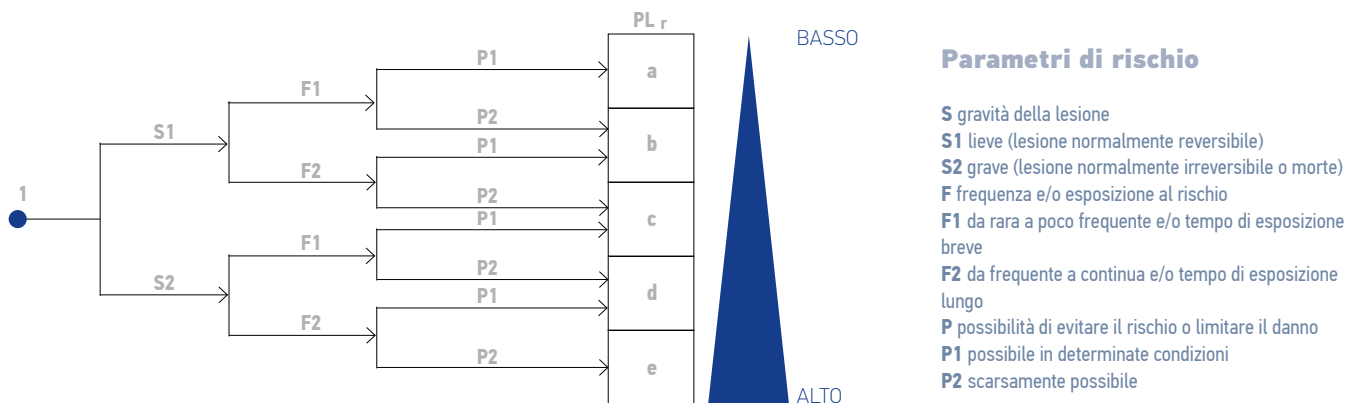
La scelta dei sensori di sicurezza da utilizzare sul macchinario fa parte del processo generale di riduzione del rischio che inizia con l'analisi e la valutazione dei possibili rischi presentati dalla macchina e termina con la validazione e il collaudo del sistema di sicurezza. I sensori scelti devono soddisfare tutti i requisiti di sicurezza specifici della macchina su cui saranno installati. In assenza di requisiti specifici della macchina, il sistema di sicurezza va progettato in modo da adempiere a tutte le norme generiche di sicurezza e salute. I parametri che i sensori di sicurezza devono soddisfare sono dettati dal progetto generale del sistema. L'elenco di parametri e funzioni relativi ai sensori di sicurezza fornito nel seguito può servire da checklist per facilitare il processo di selezione.

N.	DEFINIZIONE	VALORI				
		a	b	c	d	e
1	Performance level richiesto	a	b	c	d	e
2	Tipo	2			4	
3	CAPACITÀ DI RILEVAMENTO					
	Protezione dito	14 mm				
	Protezione mano	14 mm	24 mm	30 mm	34 mm	
	Protezione braccio/Presenza				50 mm	90 mm
	Protezione corpo	2 raggi 500 mm		3 raggi 800 mm	4 raggi 900 mm	4 raggi 1200 mm
4	AREA DI RILEVAMENTO					
	Altezza	da 150 mm a 1800 mm				
	Range operativo	da 0.2 m a 60 m				
	Zona morta nulla	sì			no	
5	Barriere a retroriflessione	sì			no	
6	Cascade	sì			no	
7	Tempo di risposta	da 7 ms a 33 ms				
8	Restart manuale o automatico	Manuale			Automatico	
9	Controllo del dispositivo esterno (EDM)	sì			no	
10	MUTING					
	Tipo di Muting	T			L	
	Lampada di Muting integrata	sì			no	
	Muting parziale	sì			no	
11	Override	sì			no	
12	BLANKING					
	Fixed Blanking	sì			no	
	Floating Blanking	sì			no	
	Risoluzione ridotta	sì			no	
13	Configurazione software	sì			no	

1. Performance level (PL) e Performance level richiesto (PLr)

Il Performance level è uno di cinque livelli discreti (a, b, c, d, e) che indicano la capacità del componente di sicurezza di un sistema di controllo di eseguire una funzione di sicurezza specifica. Il Performance level dipende da come è progettato il sistema, dall'affidabilità dei componenti utilizzati, dalla copertura diagnostica dei guasti pericolosi e dalla capacità dei componenti di sicurezza di evitare cause comuni e guasti sistemati. Il minimo Performance level richiesto (PLr) relativo alla riduzione di un rischio viene stabilito in base allo schema di fig. 1, che considera tre fattori: gravità della lesione, frequenza di esposizione al rischio e possibilità di evitare il rischio. Il Performance level e i metodi per calcolarlo sono descritti nella norma EN ISO 13849-1.

Fig. 1 Performance level richiesto



2. Tipo

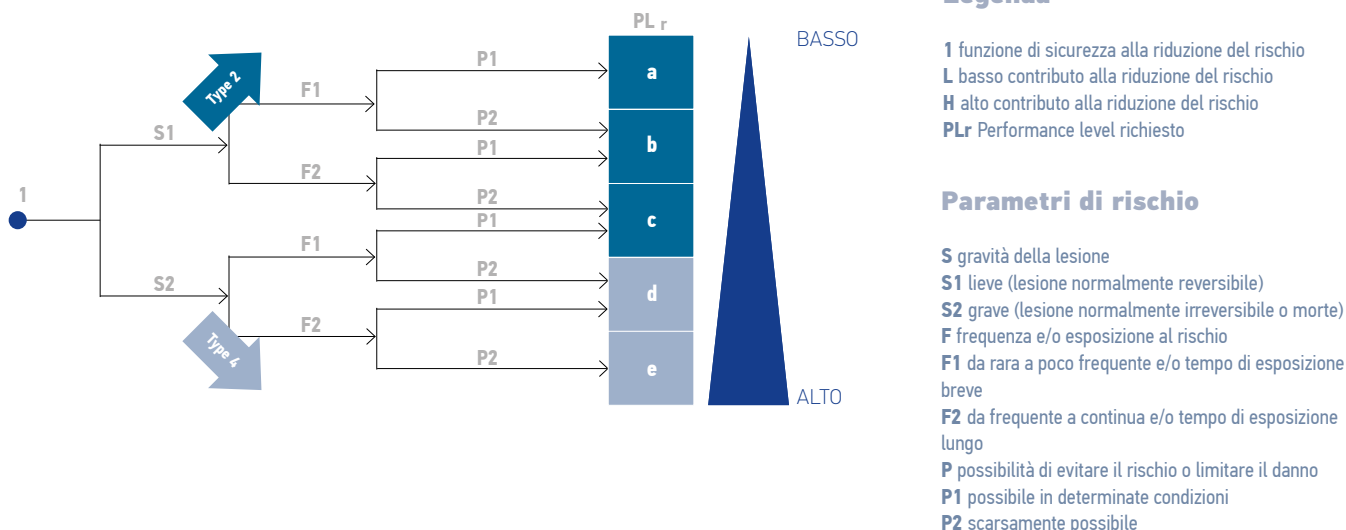
I sensori di sicurezza che hanno la funzione di rilevare l'interruzione di raggi da parte di un oggetto sono denominati dispositivi di protezione optoelettronici attivi (AOPD). Si distinguono due tipi di AOPD (Tipo 2 e Tipo 4) a seconda della loro struttura e della prestazione ottica.

La prestazione ottica dipende dal limite massimo dell'angolo di apertura efficace (EAA), vale a dire $-/+5^\circ$ per il Tipo 2 e $-/+2,5^\circ$ per il Tipo 4. Minore è l'EAA, più il raggio è focalizzato.

Tipo e Livello di prestazione sono direttamente correlati: i sensori di Tipo 2 devono raggiungere almeno un PL c e i sensori di Tipo 4 devono raggiungere almeno un PL e viceversa, il PL massimo ottenibile per una funzione di sicurezza che prevede l'utilizzo di un AOPD di Tipo 2 è un PL c, mentre per un AOPD di Tipo 4 il massimo è PL e ne consegue che per ridurre i rischi più elevati sulle macchine si devono usare degli AOPD di Tipo 4 (vedere Fig. 2).

I dispositivi di protezione optoelettronici attivi e i rispettivi Tipi sono descritti nelle norme IEC 61496-1 e IEC 61496-2.

Fig. 2 Tipo e Performance level dell'AOPD



3. Capacità di rilevamento (o risoluzione)

La capacità di rilevamento di una barriera corrisponde al diametro dell'oggetto più piccolo che attiva il dispositivo quando si trova in un punto qualsiasi dell'area di rilevamento.

Il valore della capacità di rilevamento, insieme al tempo di risposta, è fondamentale per il calcolo della distanza minima di sicurezza necessaria tra la barriera e la zona pericolosa.

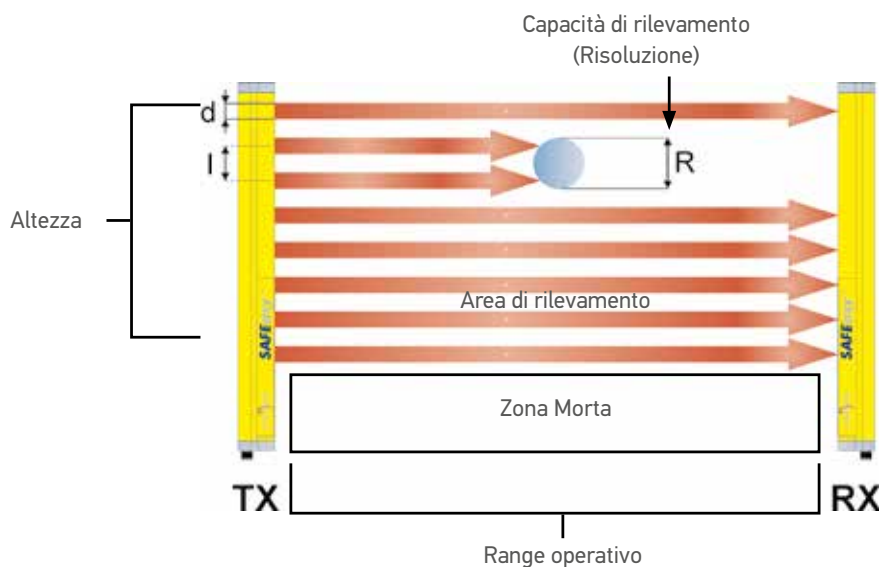
Per i sensori mono-raggio e i sensori multi-raggio (a 2, 3 o 4 raggi), invece della capacità di rilevamento si usa spesso il numero di raggi luminosi. In questo caso, il loro scopo è quello di fornire la "protezione corpo", rilevando il passaggio di tutto il corpo di una persona.

Per una introduzione alle regole di calcolo della distanza minima di sicurezza (descritte nella norma EN 13855), vedere pagina 94 e la documentazione tecnica della barriera.

4. Area di rilevamento

L'area di rilevamento è quell'area all'interno della quale qualsiasi oggetto di dimensioni almeno pari alla capacità di rilevamento attiva la barriera. È definita dalla sua altezza e dalla distanza tra emettitore e ricevitore ("range operativo").

Fig. 3 Area di rilevamento



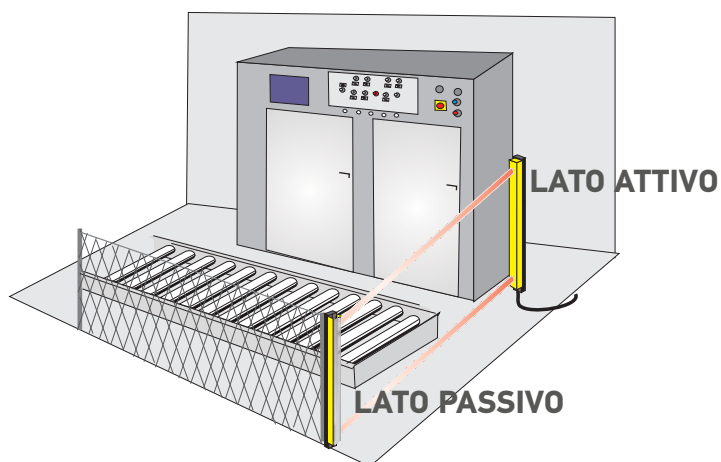
Nel caso delle barriere a retroriflessione, il range operativo corrisponde alla distanza tra l'elemento attivo e quello passivo.

Le barriere possono avere una "zona morta" in cui non sono in grado di rilevare l'oggetto a causa dell'assenza di raggi. Dove è necessario che la dimensione della barriera coincida esattamente con l'altezza della sua area di rilevamento, si dice che la barriera ha zona morta nulla.

5. Barriere a retroriflessione

Le barriere a 2, 3 e 4 raggi si possono realizzare con tutti i proiettori e i ricevitori su un lato e gli elementi passivi (specchi) sull'altro. Utilizzando una barriera a retroriflessione si ha il vantaggio di dover alimentare un lato solo.

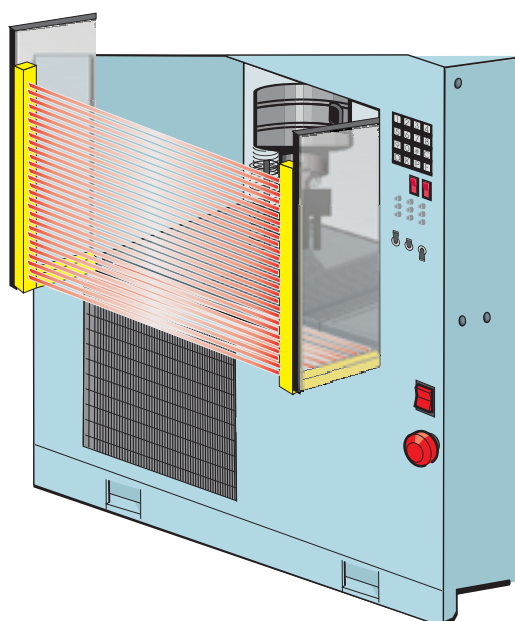
Fig. 4 Barriera a retroriflessione



6. Cascade

La tecnica del cascade consiste nel collegare due o più barriere l'una all'altra, ottenendo un sistema che lavora come un'unica barriera. I vantaggi del cascade sono un miglior monitoraggio delle zone pericolose con rilevamento di presenza oltre all'area di rilevamento verticale, più il risparmio di spazio e di costi derivante dall'utilizzo di un unico modulo di sicurezza.

Fig. 5 Cascade



7. Tempo di risposta

Il tempo di risposta è il tempo massimo che intercorre tra il rilevamento dell'oggetto di prova nell'area di rilevamento e l'attivazione delle uscite della barriera.

È un parametro di sicurezza e il suo valore deve essere tenuto in considerazione quando si calcola la posizione in cui verrà posto il sensore di sicurezza rispetto alla zona pericolosa.

8. Restart manuale o automatico

A seconda dell'analisi del rischio iniziale della macchina, i requisiti di sicurezza del sistema di controllo possono comprendere un interblocco di avvio o di riavvio. Questo accorgimento impedisce il riavvio automatico della macchina durante una fase pericolosa del ciclo operativo dopo l'attivazione del dispositivo sensibile o quando l'alimentazione elettrica del sensore viene inserita o ripristinata dopo un'interruzione.

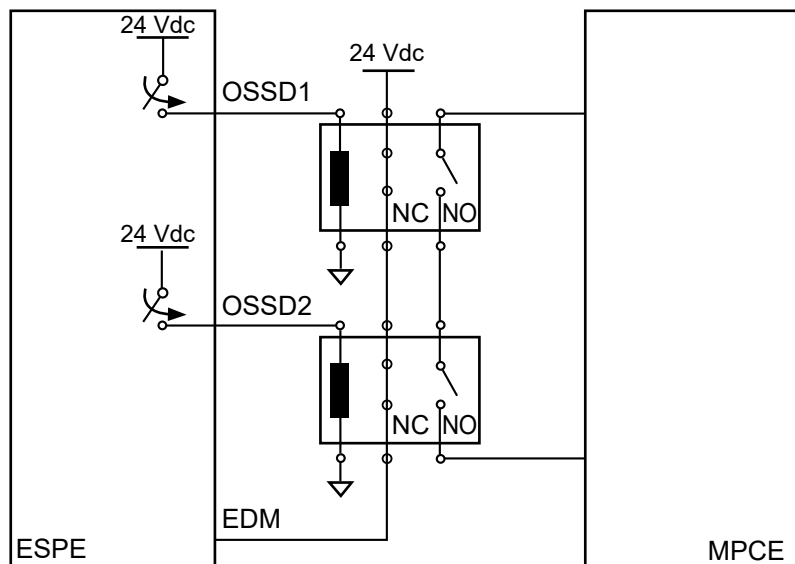
L'interblocco può essere realizzato tramite il riavvio manuale del controllore di sicurezza o dalla barriera stessa.

9. Controllo del dispositivo esterno (EDM)

La funzione EDM consente al dispositivo di protezione elettrosensibile (ESPE) di monitorare lo stato dei dispositivi di comando (cioè contattori, attuatori) pilotati dalle sue uscite.

Questa funzione può essere realizzata tramite il controllore di sicurezza o direttamente dalla barriera.

Fig. 6 Schema elettrico di controllo del dispositivo esterno



10. Muting

Il Muting è la sospensione automatica temporanea di una funzione di sicurezza. Quando viene attivato il Muting di una barriera, le sue uscite rimangono in stato ON anche se viene rilevato un oggetto nell'area di rilevamento.

Visto che il Muting sospende una funzione di sicurezza, deve essere realizzato con tutte le precauzioni del caso e in conformità con i requisiti di sicurezza specifici della macchina.

Il Muting T è un tipo specifico di Muting che si può usare per consentire il passaggio del materiale attraverso un'apertura verso la zona pericolosa o in entrambe le direzioni. Il Muting L può essere utilizzato solo se il materiale esce dalla zona pericolosa.

Fig. 7 Barriera di sicurezza con attuatore di Muting L integrato

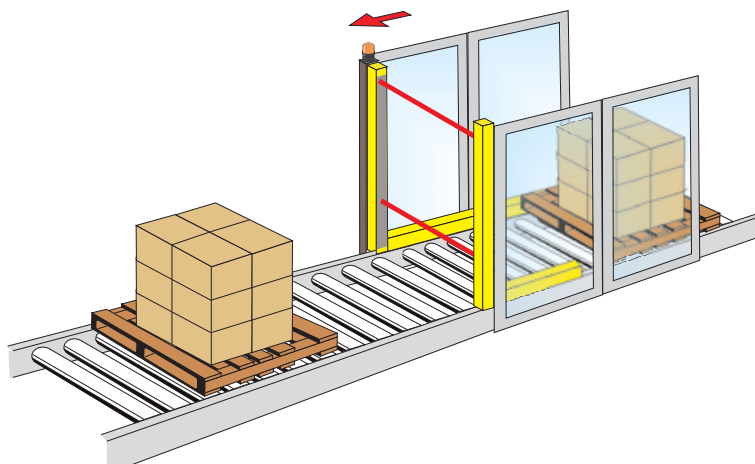
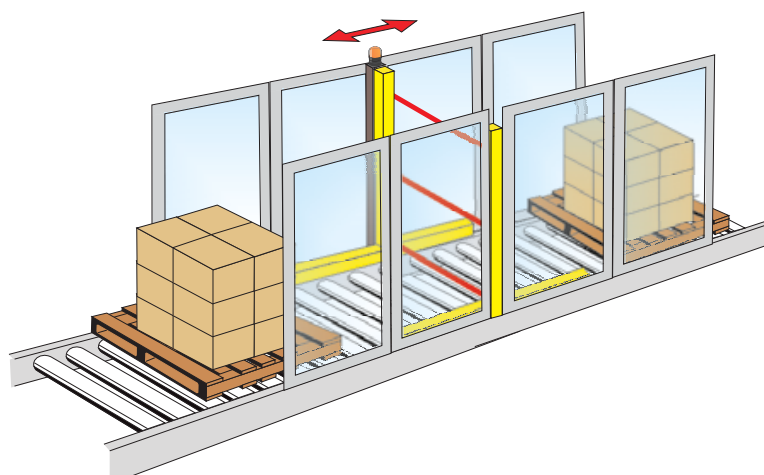
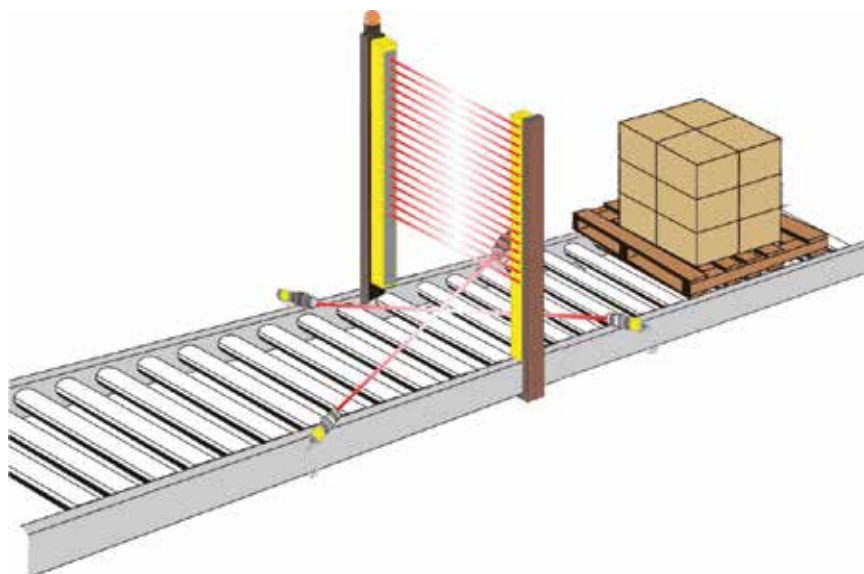


Fig. 8 Barriera di sicurezza con attuatore di Muting T integrato



Le barriere possono essere dotate di attuatori di Muting, sensori precablati che rilevano il passaggio del materiale, oppure possono essere abbinate a sensori di Muting esterni.

Fig. 9 Barriera di sicurezza con sensori di Muting a raggi incrociati esterni



Le lampade di Muting integrate nelle barriere o installate esternamente alle stesse devono lampeggiare per tutto il tempo in cui è attivo il Muting.

Fig. 10 Lampade di Muting integrate



Per preservare la sicurezza dell'applicazione, si possono configurare le barriere in modo che la funzione di Muting venga eseguita solo sul numero di raggi necessario per il passaggio del materiale (Muting parziale), mantenendo attivi gli altri.

11. Override

La funzione di Override è un bypass della barriera correlato al Muting che può essere previsto in alcune applicazioni (ad esempio sistemi di trasporto e confezionamento) per liberare un eventuale intoppo nella zona della macchina in cui sono posizionati i sensori. La funzione di bypass deve poter essere attivata per un periodo di tempo limitato, solo quando è attivato almeno un sensore di Muting e richiede l'utilizzo di un dispositivo ubicato in un punto in cui l'operatore può vedere la posizione di pericolo.

12. Blanking

La funzione di Blanking viene utilizzata quando serve che un oggetto rilevato in una determinata parte dell'area di rilevamento non causi uno stato OFF delle uscite della barriera.

I raggi soggetti al Blanking vengono monitorati in modo che l'assenza dell'oggetto o una variazione delle dimensioni o della posizione dell'oggetto stesso faccia andare le uscite della barriera in stato OFF.

Si ha il Fixed Blanking quando l'oggetto deve rimanere in una posizione fissa, con una determinata tolleranza.

Si parla di Floating Blanking quando l'oggetto può muoversi lungo l'area di rilevamento.

A seconda della configurazione della barriera, nel Floating Blanking l'oggetto può anche uscire o meno dall'area di rilevamento.

La risoluzione ridotta è un tipo particolare di Floating Blanking in cui le uscite della barriera vanno in stato OFF solo quando viene interrotto un numero predefinito di raggi adiacenti in qualsiasi posizione lungo la barriera. Quando è attiva la risoluzione ridotta, i raggi della barriera possono essere interrotti da più di un oggetto di piccole dimensioni senza che l'uscita si ponga in OFF.

Il Blanking può influire sulla capacità di rilevamento della barriera e può rendere necessario ricalcolare la distanza minima di sicurezza.

Fig. 11 Floating Blanking

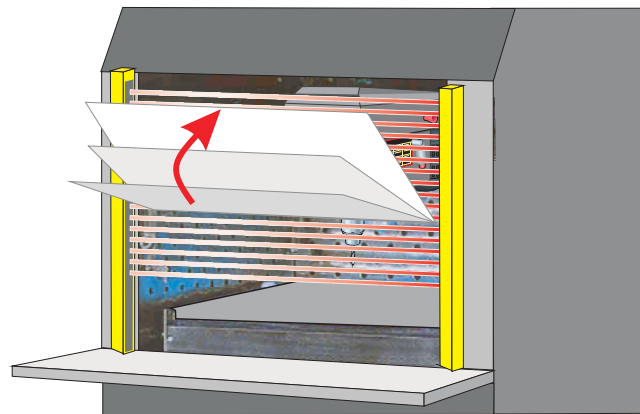
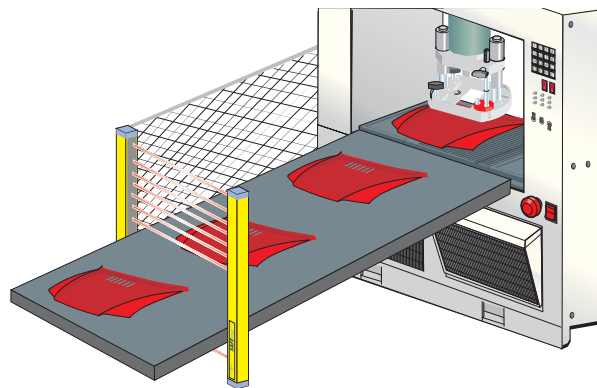


Fig. 12 Fixed Blanking con tolleranza



13. Configurazione software

Tramite dip-switch o cablaggio è possibile impostare i parametri tipici come riarmo manuale o automatico, abilitazione o disabilitazione EDM, selezione del tipo di Muting, nonché autoapprendimento funzione di Blanking.

Per le funzionalità più avanzate, come l'impostazione del Timeout di Muting in scatti di 1 secondo o la definizione di modelli complessi di Floating o Fixed Blanking è necessario un configuratore software (interfaccia grafica o GUI).

TABELLA DI SELEZIONE

RISOLUZIONE (mm)	TIPO	PORTATA (m)	ALTEZZA (mm)	
14	4	2/4	0.2 ... 6	150 ... 1200
		0.2 ... 6	150 ... 1800	
		0.2 ... 7	300 ... 1800	
		0.2 ... 6	150 ... 1800	
		0.2 ... 6	150 ... 450	
24	2/4	0.2 ... 6	150 ... 1200	
30	2	0.2 ... 19	150 ... 1800	
		0.2 ... 19	150 ... 1800	
		0.2 ... 20	300 ... 1800	
	4	0.2 ... 19	150 ... 1800	
		0.2 ... 20	300 ... 1800	
		0.2 ... 6	150 ... 1800	
34	2/4	0.2 ... 6	150 ... 1200	
40	4	6 ... 60	660/960/1260	
50/90	2	0.2 ... 19	150 ... 1800	
		0.2 ... 19	150 ... 1800	
2/3/4 beams	2/4	0.5 ... 50	500/800/900/1200	
		0.5 ... 50 0.5 ... 3* 0.5 ... 7**	500/800/900/1200	
		0.5 ... 60	500/800/900/1200	
		0.5 ... 60 0.5 ... 3* 0.5 ... 7**	500/800/900/1200	
		0.5 ... 8	500/800/900/1200	
		0.5 ... 8 0.5 ... 3*	500/800/900/1200	
		0 ... 8*** 0 ... 40***	flexible	
2/3/4 beams	4	0.2 ... 19	600/800/900/1200	

NOTES

* Con attuatori di Muting a retroriflessione

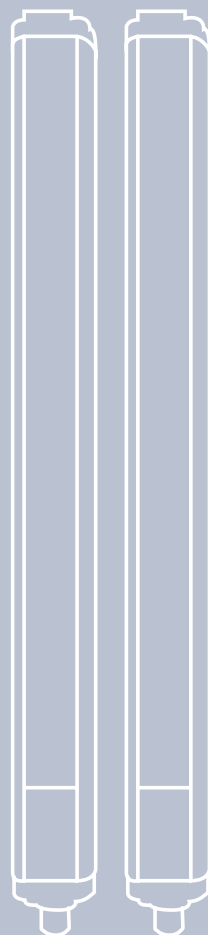
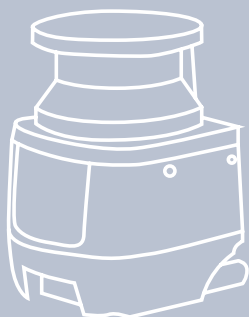
** Con attuatori di Muting a emettitore / ricevitore

*** A seconda del modello

**** Le funzioni di sicurezza sono da implementare all'interno del PLC di sicurezza che legge lo stato della barriera tramite openSAFETY

FUNZIONI	FUNZIONI HW AGGIUNTIVE	FAMIGLIA	PAGINA
Riavvio manuale / automatico Controllo del dispositivo esterno (EDM)	Zona morta nulla Cascade	SLIM	28
Riavvio manuale / automatico Controllo del dispositivo esterno (EDM)		SG4 BASE	18
Riavvio manuale / automatico Controllo del dispositivo esterno (EDM) Funzione di Muting T, L Muting parziale Override Fixed blanking Floating Blanking	Zona morta nulla Cascade Configurazione Programmabile Avanzata Monitoraggio via Ethernet/IP Log errori	SG4 EXTENDED	54
Riavvio manuale / automatico Controllo del dispositivo esterno (EDM) Funzione di Muting T, L Muting parziale Override Fixed / floating blanking	Protocollo openSAFETY su POWERLINK integrato	SG4 FIELDBUS ****	60
Riavvio automatico	Contenitore in acciaio inossidabile Vetrino in vetro	SG4-H (PHARMA)	24
Riavvio manuale / automatico Controllo del dispositivo esterno (EDM) Riavvio automatico	Zona morta nulla Cascade	SLIM	28
Riavvio manuale / automatico Controllo del dispositivo esterno (EDM)		SG2 BASE	18
Riavvio manuale / automatico Controllo del dispositivo esterno (EDM)		SG2 EXTENDED	18
Riavvio manuale / automatico Controllo del dispositivo esterno (EDM) Funzione di Muting T, L Muting parziale Override	Zona morta nulla	SG2 MUTING	54
Riavvio manuale / automatico Controllo del dispositivo esterno (EDM)		SG4 BASE	54
Riavvio manuale / automatico Controllo del dispositivo esterno (EDM) Funzione di Muting T, L Muting parziale Override Fixed blanking Floating Blanking	Zona morta nulla Cascade Configurazione Programmabile Avanzata Monitoraggio via Ethernet/IP Log errori	SG4 EXTENDED	54
Riavvio manuale / automatico Controllo del dispositivo esterno (EDM) Funzione di Muting T, L Muting parziale Override Fixed / floating blanking	Protocollo openSAFETY su POWERLINK integrato	SG4 FIELDBUS ****	60
Riavvio manuale / automatico Controllo del dispositivo esterno (EDM)	Zona morta nulla Cascade	SLIM	28
Riavvio manuale / automatico Controllo del dispositivo esterno (EDM) Riavvio automatico		SG4 LONG RANGE BASE	40
Riavvio manuale / automatico Controllo del dispositivo esterno (EDM)		SG2 BASE	18
Riavvio manuale / automatico Controllo del dispositivo esterno (EDM)		SG2 EXTENDED	18
Riavvio manuale / automatico Controllo del dispositivo esterno (EDM)		SG BODY COMPACT BASE	34
Riavvio manuale / automatico Controllo del dispositivo esterno (EDM) Funzione di Muting T, L Override	Lampada di muting integrata Attuatori di muting integrati***	SG BODY COMPACT MUTING	34
Riavvio manuale / automatico Controllo del dispositivo esterno (EDM)		SG BODY BIG BASE	40
Riavvio manuale / automatico Controllo del dispositivo esterno (EDM) Funzione di Muting T, L Override	Lampada di Muting integrata	SG BODY BIG MUTING	40
Riavvio manuale / automatico Controllo del dispositivo esterno (EDM)	Retroriflessione	SG BODY REFLECTOR BASE	46
Riavvio manuale / automatico Controllo del dispositivo esterno (EDM) Funzione di Muting T, L Override	Retroriflessione Lampada di Muting integrata Attuatori di Muting integrati***	SG BODY REFLECTOR MUTING	46
Riavvio manuale / automatico Controllo del dispositivo esterno (EDM) Funzione di Muting T, L Override	Doppia funzione di Muting Bassa temperatura Funzione antiappannamento Centralina separata	SINGLE BEAM SENSORS	66
Riavvio manuale / automatico Controllo del dispositivo esterno (EDM) Funzione di Muting T, L Override	Protocollo openSAFETY su POWERLINK integrato	SG4 FIELDBUS ****	60

BARRIERE DI SICUREZZA



SG2 BASE / SG2 EXTENDED SG4 BASE



Elevata affidabilità
Facilità di installazione e allineamento
Buon rapporto prezzo/prestazioni

- Rilevamento dito, mano e braccio con funzioni base
- Versione 90 mm per rilevamento presenza
- Distanze operative fino a 19 m
- Dimensioni compatte (sezione 32,3 x 36,9 mm)
- Codifica anti-interferenza
- Protezione IP65; IP69K con tubo disponibile a richiesta
- Cavi non schermati
- Staffe rotanti e antivibrazione

APPLICAZIONI

- Macchine automatiche: taglio, confezionamento, movimentazione e immagazzinamento materiali.
- Linee di assemblaggio automatico e semiautomatico;
- Fresatrici, torni e cesoie
- Macchine per la piegatura e la lavorazione del metallo

SETTORI

- Alimentare e imbottigliamento
- Tessile
- Legno
- Ceramica
- Lavorazione del metallo
- Automotive
- Elettronica.



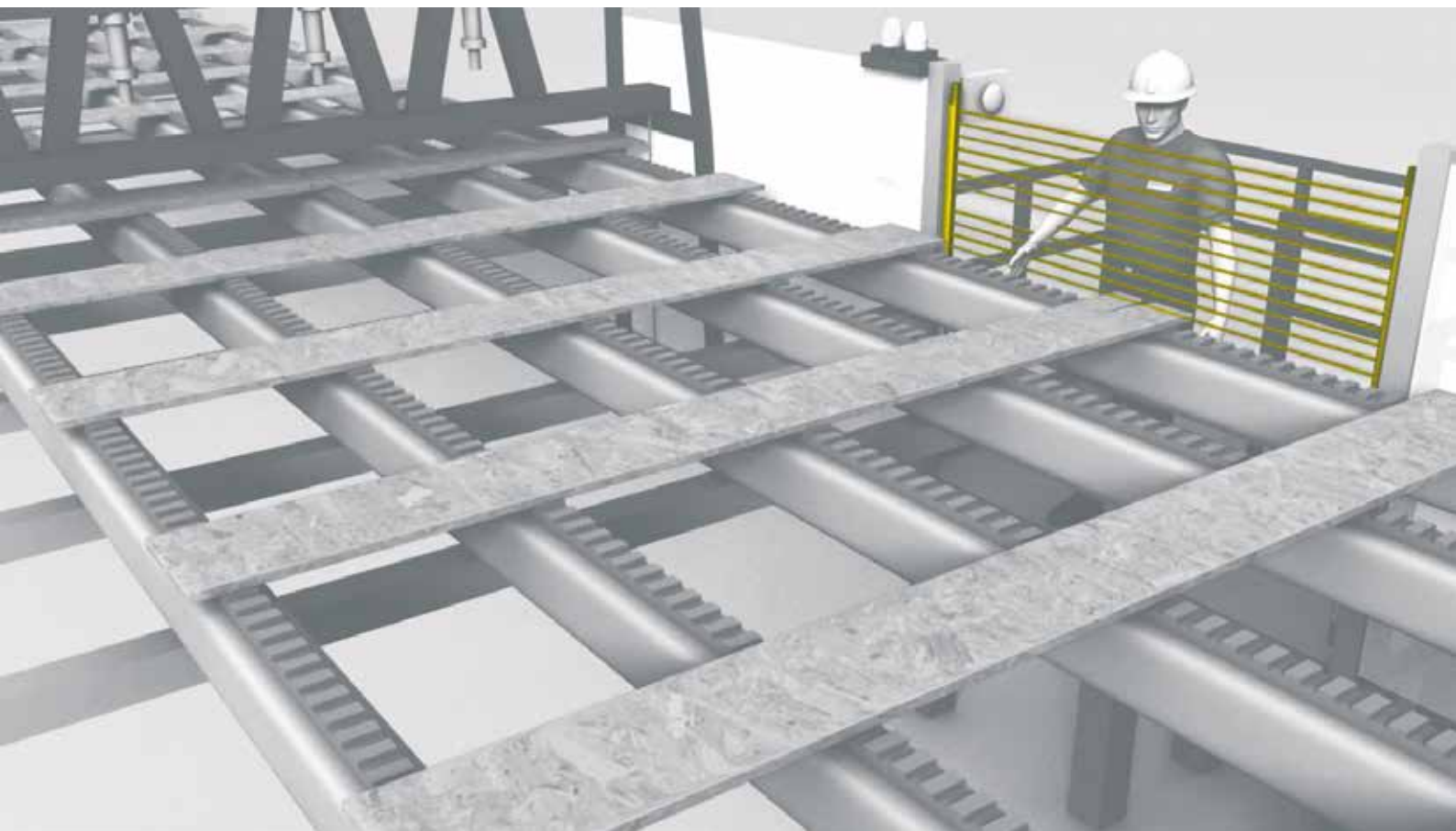
	DITO	MANO	BRACCIO	CORPO
Tipo 2		x	x	
Tipo 4	x	x		x

SG 2 - 30 - 015 - 00 - E

TIPO		RISOLUZIONE		ALTEZZA PROTETTA		VERSIONE	
2	Tipo 2	14	Dito: 14 mm (solo Tipo 4)	15	150 mm	E	Tipo 4, EDM, Codificato
4	Tipo 4	30	Mano: 30 mm	30	300 mm	E-C	Tipo 2, EDM, Codificato
		50	Braccio: 50 mm (solo Tipo 2)	X	Funzione base
		90	Braccio: 90 mm (solo Tipo 2)	180	1800mm		

DATI TECNICI

	SG2 BASE [SG2-xx-xxx-00-X]	SG2 EXTENDED [SG2-xx-xxx-00-E-C]	SG4 BASE [SG4-xx-xxx-00-X]	SG4 BASE [SG4-xx-xxx-00-E]
DATI GENERALI				
<i>Tipo (EN61496-1)</i>	2		4	
<i>PL (EN ISO 13849-1)</i>	c		e	
<i>SIL (IEC 61508)</i>	1		3	
<i>Risoluzione</i>	30 - 50 - 90 mm		14 - 30 mm	
<i>Altezza protetta</i>	150 ...1800 mm (in passi di 150 mm)			
<i>Distanza operativa</i>	0.2 ...19 m		0.2 ... 6 m (risoluzione 14 mm) 0.2 ...19 m (risoluzione 30 mm)	
DATI ELETTRICI				
<i>Alimentazione (Vdd)</i>	24 Vdc ± 20			
<i>Uscite</i>	2 PNP			
<i>Corrente di uscita</i>	0.5 A max su ciascuna uscita			
<i>Carico capacitivo</i>	2.2 uF @ 24Vdc max			
<i>Tempo di risposta</i>	8 ... 24 ms		9 ... 50 ms	
<i>Lunghezza dei cavi (per alimentazione)</i>	50 m max			
DATI MECCANICI ED AMBIENTALI				
<i>Temperatura di funzionamento</i>	-10 ...+55 °C		0 ...+55 °C	
<i>Umidità</i>	15 ... 95 % (non condensante)			
<i>Protezione meccanica</i>	IP 65 (EN 60529)			
<i>Materiale custodia</i>	Alluminio verniciato, Policarbonato			
<i>Materiale finestra</i>	PMMA			
FUNZIONI				
<i>Ingresso Test</i>	Su Ricevitore	Su Emittitore	N/A	Su Emittitore
<i>Riavvio</i>	Automatico	Manuale / Automatico	Automatico	Manuale / Automatico
<i>EDM (Controllo del Dispositivo Esterno)</i>	N/A	Su Ricevitore	N/A	Su Ricevitore
<i>Distanza operativa selezionabile</i>	N/A	Su Emittitore	N/A	
NOTA				
* Il tempo di risposta dipende dall'altezza, per informazioni dettagliate fare riferimento al manuale corrispondente				



CONNETTORI

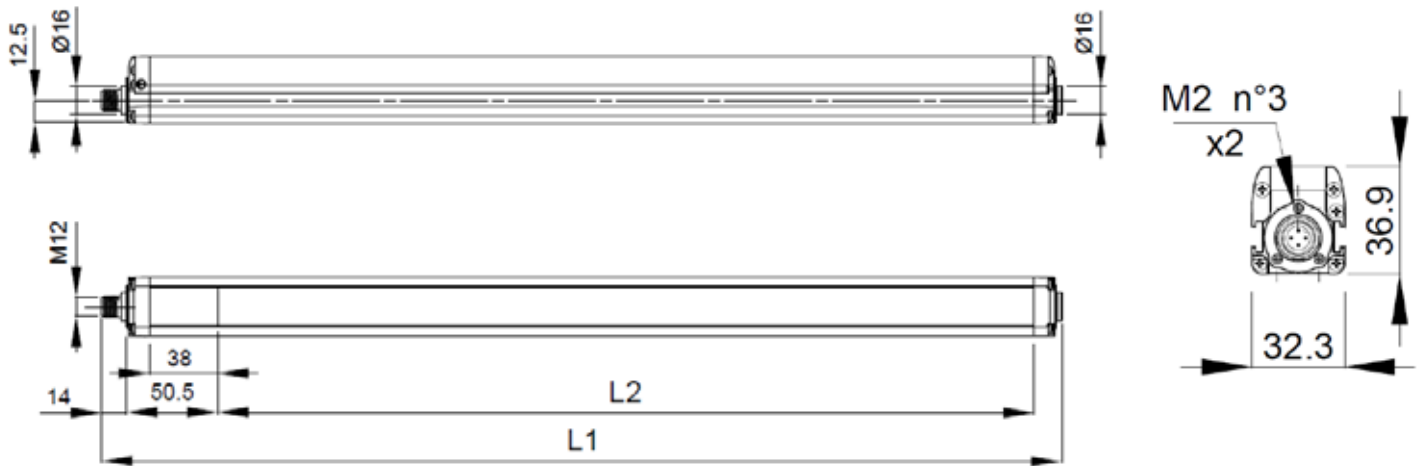
	SG2 BASE [SG2-xx-xxx-00-X]	SG4 BASE [SG4-xx-xxx-00-X]
EMETTITORE		
RICEVITORE		
	SG2 EXTENDED [SG2-xx-xxx-00-E-C]	SG4 BASE [SG4-xx-xxx-00-E]
EM		
RICEVITORE		

NOTE

Per il riavvio manuale collegare il Pin 8 (MAN/AUTO) al Pin 6 (OSSD2)

Per disattivare la funzione EDM collegare il Pin 3 Rx alla 24Vcc sul ricevitore

DIMENSIONI



MODELLO	L1 (MM)	L2 (MM)
SGx-yy-150-00-xxx	233.3	153.3
SGx-yy-030-00-xxx	383.2	303.2
SGx-yy-045-00-xxx	533.2	453.3
SGx-yy-060-00-xxx	683.2	603.2
SGx-yy-075-00-xxx	833.2	753.3
SGx-yy-090-00-xxx	983.2	903.2
SGx-yy-105-00-xxx	1133.2	1053.2
SGx-yy-120-00-xxx	1283.3	1203.3
SGx-yy-135-00-xxx	1433.2	1353.2
SGx-yy-150-00-xxx	1583.3	1503.3
SGx-yy-165-00-xxx	1733.3	1653.3
SGx-yy-180-00-xxx	1883.3	1803.3

INDICATORI



MODELLI DISPONIBILI E CODICI D'ORDINE

	SG2 BASE [SG2-xx-xxx-00-X]	CODICE D'ORDINE	SG2 EXTENDED [SG2-xx-xxx-00- E-C]	CODICE D'ORDINE	SG4-xx-xxx-00-X	CODICE D'ORDINE	SG4 BASE [SG4-xx-xxx-00-E]	CODICE D'ORDINE
PROTEZIONE DITO	---	---	---	---	SG4-14-015-00-X	957901460	SG4-14-015-00-E	957901000
	---	---	---	---	SG4-14-030-00-X	957901470	SG4-14-030-00-E	957901010
	---	---	---	---	SG4-14-045-00-X	957901480	SG4-14-045-00-E	957901020
	---	---	---	---	SG4-14-060-00-X	957901490	SG4-14-060-00-E	957901030
	---	---	---	---	SG4-14-075-00-X	957901500	SG4-14-075-00-E	957901040
	---	---	---	---	SG4-14-090-00-X	957901510	SG4-14-090-00-E	957901050
	---	---	---	---	SG4-14-105-00-X	957901520	SG4-14-105-00-E	957901060
	---	---	---	---	SG4-14-120-00-X	957901530	SG4-14-120-00-E	957901070
	---	---	---	---	SG4-14-135-00-X	957901540	SG4-14-135-00-E	957901080
	---	---	---	---	SG4-14-150-00-X	957901550	SG4-14-150-00-E	957901090
	---	---	---	---	SG4-14-165-00-X	957901560	SG4-14-165-00-E	957901100
---	---	---	---	SG4-14-180-00-X	957901570	SG4-14-180-00-E	957901110	
PROTEZIONE MANO	SG2-30-015-00-X	957801000	SG2-30-015-00-E-C	957801340	SG4-30-015-00-X	957901690	SG4-30-015-00-E	957901120
	SG2-30-030-00-X	957801010	SG2-30-030-00-E-C	957801350	SG4-30-030-00-X	957901580	SG4-30-030-00-E	957901130
	SG2-30-045-00-X	957801020	SG2-30-045-00-E-C	957801360	SG4-30-045-00-X	957901590	SG4-30-045-00-E	957901140
	SG2-30-060-00-X	957801030	SG2-30-060-00-E-C	957801370	SG4-30-060-00-X	957901600	SG4-30-060-00-E	957901150
	SG2-30-075-00-X	957801040	SG2-30-075-00-E-C	957801380	SG4-30-075-00-X	957901610	SG4-30-075-00-E	957901160
	SG2-30-090-00-X	957801050	SG2-30-090-00-E-C	957801390	SG4-30-090-00-X	957901620	SG4-30-090-00-E	957901170
	SG2-30-105-00-X	957801060	SG2-30-105-00-E-C	957801400	SG4-30-105-00-X	957901630	SG4-30-105-00-E	957901180
	SG2-30-120-00-X	957801070	SG2-30-120-00-E-C	957801410	SG4-30-120-00-X	957901640	SG4-30-120-00-E	957901190
	SG2-30-135-00-X	957801080	SG2-30-135-00-E-C	957801420	SG4-30-135-00-X	957901650	SG4-30-135-00-E	957901200
	SG2-30-150-00-X	957801090	SG2-30-150-00-E-C	957801430	SG4-30-150-00-X	957901660	SG4-30-150-00-E	957901210
	SG2-30-165-00-X	957801100	SG2-30-165-00-E-C	957801440	SG4-30-165-00-X	957901670	SG4-30-165-00-E	957901220
SG2-30-180-00-X	957801110	SG2-30-180-00-E-C	957801450	SG4-30-180-00-X	957901680	SG4-30-180-00-E	957901230	
RILEVAMENTO PRESENZA/BRACCIO	SG2-50-030-00-X	957801120	SG2-50-030-00-E-C	957801460	---	---	---	---
	SG2-50-045-00-X	957801130	SG2-50-045-00-E-C	957801470	---	---	---	---
	SG2-50-060-00-X	957801140	SG2-50-060-00-E-C	957801480	---	---	---	---
	SG2-50-075-00-X	957801150	SG2-50-075-00-E-C	957801490	---	---	---	---
	SG2-50-090-00-X	957801160	SG2-50-090-00-E-C	957801500	---	---	---	---
	SG2-50-105-00-X	957801170	SG2-50-105-00-E-C	957801510	---	---	---	---
	SG2-50-120-00-X	957801180	SG2-50-120-00-E-C	957801520	---	---	---	---
	SG2-50-135-00-X	957801190	SG2-50-135-00-E-C	957801530	---	---	---	---
	SG2-50-150-00-X	957801200	SG2-50-150-00-E-C	957801540	---	---	---	---
	SG2-50-165-00-X	957801210	SG2-50-165-00-E-C	957801550	---	---	---	---
	SG2-50-180-00-X	957801220	SG2-50-180-00-E-C	957801560	---	---	---	---
	SG2-90-030-00-X	957801230	SG2-90-030-00-E-C	957801570	---	---	---	---
	SG2-90-045-00-X	957801240	SG2-90-045-00-E-C	957801580	---	---	---	---
	SG2-90-060-00-X	957801250	SG2-90-060-00-E-C	957801590	---	---	---	---
	SG2-90-075-00-X	957801260	SG2-90-075-00-E-C	957801600	---	---	---	---
	SG2-90-090-00-X	957801270	SG2-90-090-00-E-C	957801610	---	---	---	---
	SG2-90-105-00-X	957801280	SG2-90-105-00-E-C	957801620	---	---	---	---
	SG2-90-120-00-X	957801290	SG2-90-120-00-E-C	957801630	---	---	---	---
	SG2-90-135-00-X	957801300	SG2-90-135-00-E-C	957801640	---	---	---	---
	SG2-90-150-00-X	957801310	SG2-90-150-00-E-C	957801650	---	---	---	---
SG2-90-165-00-X	957801320	SG2-90-165-00-E-C	957801660	---	---	---	---	
SG2-90-180-00-X	957801330	SG2-90-180-00-E-C	957801670	---	---	---	---	

CODICI D'ORDINE CAVI

	POLI	CAVO EMETTITORE	LUNGHEZZA (M)	CODICE D'ORDINE
SG2 BASE [SG2-xx-xxx-00-X] SG2 EXTENDED [SG2-xx-xxx-00-E-C] SG4 BASE [SG4-xx-xxx-00-X] [SG4-xx-xxx-00-E]	4	CS-A1-02-U-03	3	95ASE1120
		CS-A1-02-U-05	5	95ASE1130
		CS-A1-02-U-10	10	95ASE1140
		CS-A1-02-U-15	15	95ASE1150
		CS-A1-02-U-25	25	95ASE1160
		CAVO RICEVITORE	LUNGHEZZA (M)	CODICE D'ORDINE
SG4 BASE [SG4-xx-xxx-00-X]	4	CS-A1-02-U-03	3	95ASE1120
		CS-A1-02-U-05	5	95ASE1130
		CS-A1-02-U-10	10	95ASE1140
		CS-A1-02-U-15	15	95ASE1150
SG2 BASE [SG2-xx-xxx-00-X]	5	CS-A1-03-U-03	3	95ASE1170
		CS-A1-03-U-05	5	95ASE1180
		CS-A1-03-U-10	10	95ASE1190
		CS-A1-03-U-15	15	95ASE1200
		CS-A1-03-U-25	25	95ASE1210
		CS-A1-06-U-03	3	95ASE1220
SG2 EXTENDED [SG2-xx-xxx-00-E-C] SG4 BASE [SG4-xx-xxx-00-E]	8	CS-A1-06-U-05	5	95ASE1230
		CS-A1-06-U-10	10	95ASE1240
		CS-A1-06-U-15	15	95ASE1250
		CS-A1-06-U-25	25	95ASE1260

NOTE

Tutti i cavi sono dotati di connettori assiali

ACCESSORI

	SG2 BASE [SG2-xx-xxx-00-X]	SG2 EXTENDED [SG2-xx-xxx-00-E-C]	SG4 BASE [SG4-xx-xxx-00-X]	SG4 BASE [SG4-xx-xxx-00-E]
STAFFE				
Staffe angolari standard	ST-KSTD (dotazione per SG2 Base e SG4 Base)			
Staffe rotanti	ST-K4ROT (dotazione per SG2 Extended)			
Supporto antivibrazione (4 pz. / 6 pz.)*	ST-K4AV ST-K6AV			
Staffe in plastica (4 pz. / 6 pz.)*	ST-KP4MP ST-KP6MP			
TUBI DI PROTEZIONE E SUPPORTI				
Staffe angolari standard	SG-IP69K series			
Staffe rotanti	SG-PSB series			
Supporto antivibrazione (4 pz. / 6 pz.)*	SG-P			
Staffe in plastica (4 pz. / 6 pz.)*	ST-PS4-SG-SE ST-PS6-SG-SE			
SPECCHI				
Specchi deviaraggio	SG-DM Series			
Kit di montaggio specchi deviaraggio per SG-PSB	ST-PS-DM			
Staffa di fissaggio specchio	ST-DM			
MODULI DI SICUREZZA E INTERFACCE				
Modulo di sicurezza	SE-SR2			
Interfaccia relè EDM**	-----	CS ME-03VU24-Y14	-----	CS ME-03VU24-Y14
Centralina di sicurezza per monoraggio e SLC	SG-BWS-T4-MT			
STRUMENTO DI ALLINEAMENTO				
Puntatore Laser	SG-LP			

NOTE

* Usare 6 staffe per le barriere di lunghezza >= 1200 mm

** Quando si utilizza l'interfaccia relè EDM o la scatola di collegamento Muting, collegare l'ingresso EDM e assicurarsi che la funzione EDM sia attiva sulla barriera di sicurezza

Per i codici degli accessori, fare riferimento alla Guida al prodotto - Sicurezza

SG4-H



Involucro in acciaio inossidabile
Hygienic design
Non richiede tubi di protezione

- Protezione totale IP69K
- Involucro: acciaio inossidabile AISI316L con rugosità inferiore a 0,8 micron
- Finestra: vetro ottico
- Superfici smussate prive di fessure e spigoli taglienti
- Nessuna etichetta: tutti i dati marcati a laser
- Massima sicurezza: tipo 4, risoluzione dito
- Tre altezze di protezione: 150, 300 e 450 mm
- Sezione 50 x 30 mm
- Allineamento facilitato da 4 LED e display a 7 segmenti

APPLICAZIONI

- Macchinari per il confezionamento primario e il riempimento
- Lavorazione liquidi in ambiente asettico: riempimento siringhe
- Lavorazione di prodotti solidi orali: confezionamento di compresse in blister
- Sistemi di contenimento RABS (Restricted Access Barrier Systems)



SETTORI

- Industria Farmaceutica

	DITO	MANO	BRACCIO	CORPO
Tipo 2				
Tipo 4	x			

SG4-H14-01 - 00-X-B

TIPO	RISOLUZIONE	ALTEZZA CONTROLLATA	VERSIONE FUNZIONALE	VERSIONE MECCANICA
4 Tipo 4	14 Dito: 14 mm	015 150 mm 030 300 mm 045 450 mm	X Solo Riavvio Automatico, no EDM	B Montaggio meccanico solo alla base G Montaggio meccanico ad entrambe le estremità

DATI TECNICI

SG4-H [SG4-14-xxx-00-X-B]

DATI GENERALI

Tipo (EN61496-1)	4
PL (EN ISO 13849-1)	e
SIL (IEC 61508)	3
Risoluzione	14 mm
Altezza protetta	150 / 300 / 450 mm
Distanza operativa	0.2 ... 6 m

DATI ELETTRICI

Alimentazione (Vdd)	24 Vdc \pm 20
Uscite	2 PNP, con protezione contro il cortocircuito
Corrente di uscita	0.5 A max su ciascuna uscita
Carico capacitivo	2.2 μ F @ 24Vdc max
Tempo di risposta	11 / 15 / 18 ms a seconda del modello
Lunghezza dei cavi (per alimentazione)	50 m max

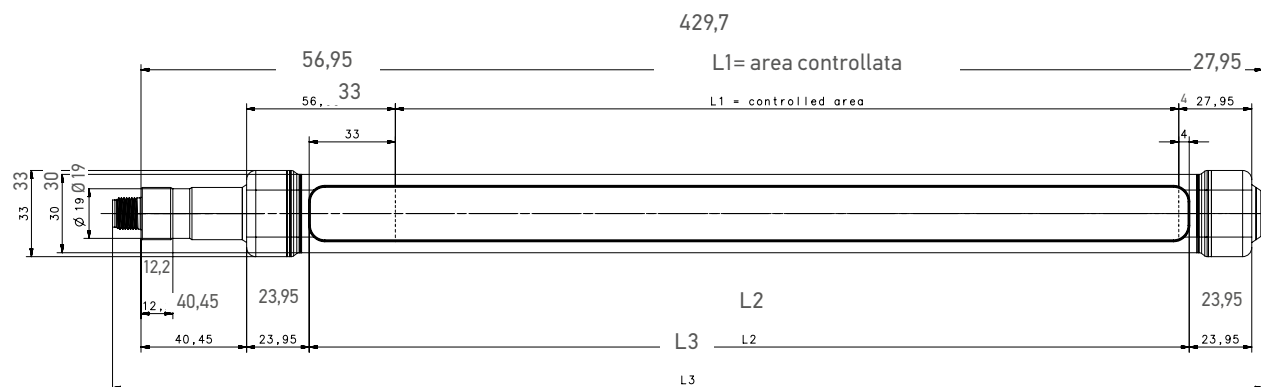
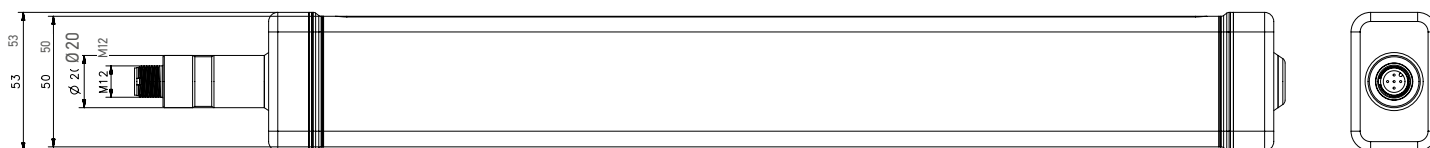
DATI MECCANICI ED AMBIENTALI

Temperatura di funzionamento	0 ... +55 °C
Umidità	15 ... 95 % (non condensante)
Protezione meccanica	IP 65 / IP 69K
Materiale custodia	Acciaio inossidabile AISI316L
Materiale finestra	Vetro ottico

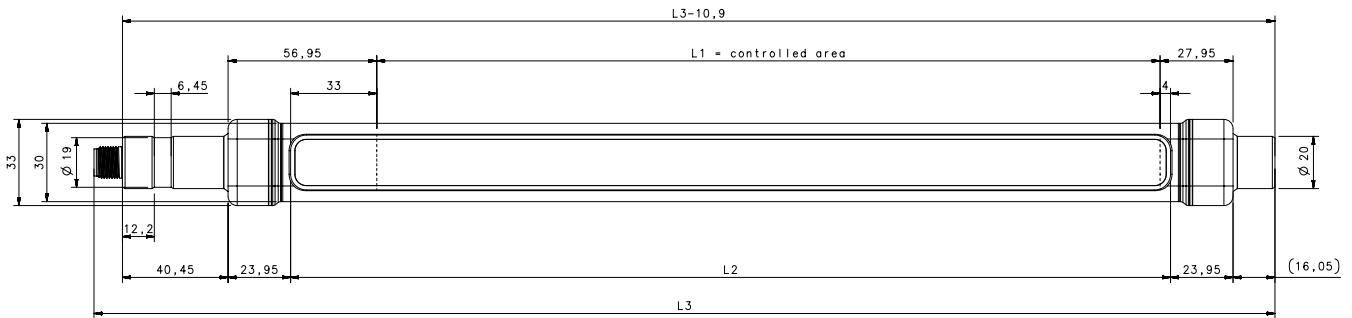
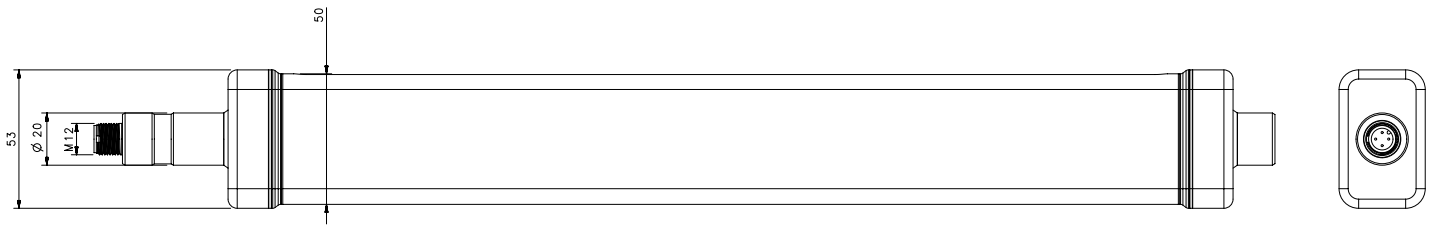
FUNZIONI

	Automatic Restart
--	-------------------

DIMENSIONI SG4-14-xxx-00-X-B



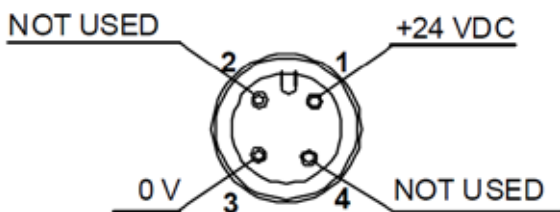
DIMENSIONI SG4-14-xxx-00-X-G



SG4-H	L1 (mm)	L2 (mm)	L3 (mm)
SG4-14-150-00-X-B	150	187	290.6
SG4-14-300-00-X-B	300	337	440.6
SG4-14-450-00-X-B	450	487	590.6
SG4-14-150-00-X-G	150	187	302.3
SG4-14-300-00-X-G	300	337	487
SG4-14-450-00-X-G	450	487	602.3

COLLEGAMENTO

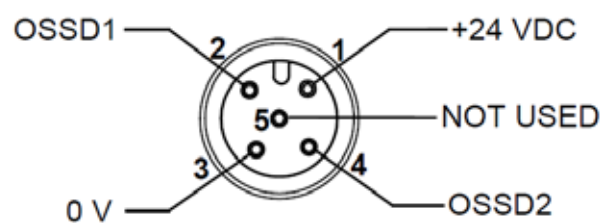
EMETTITORE



M12, 4 poli, maschio

1 = marrone = 24Vcc
3 = blu = 0V

RICEVITORE



M12, 5 poli, maschio

1 = marrone = 24Vcc
2 = blu = OSSD1
3 = bianco = 0V
4 = verde = OSSD2

INDICATORI

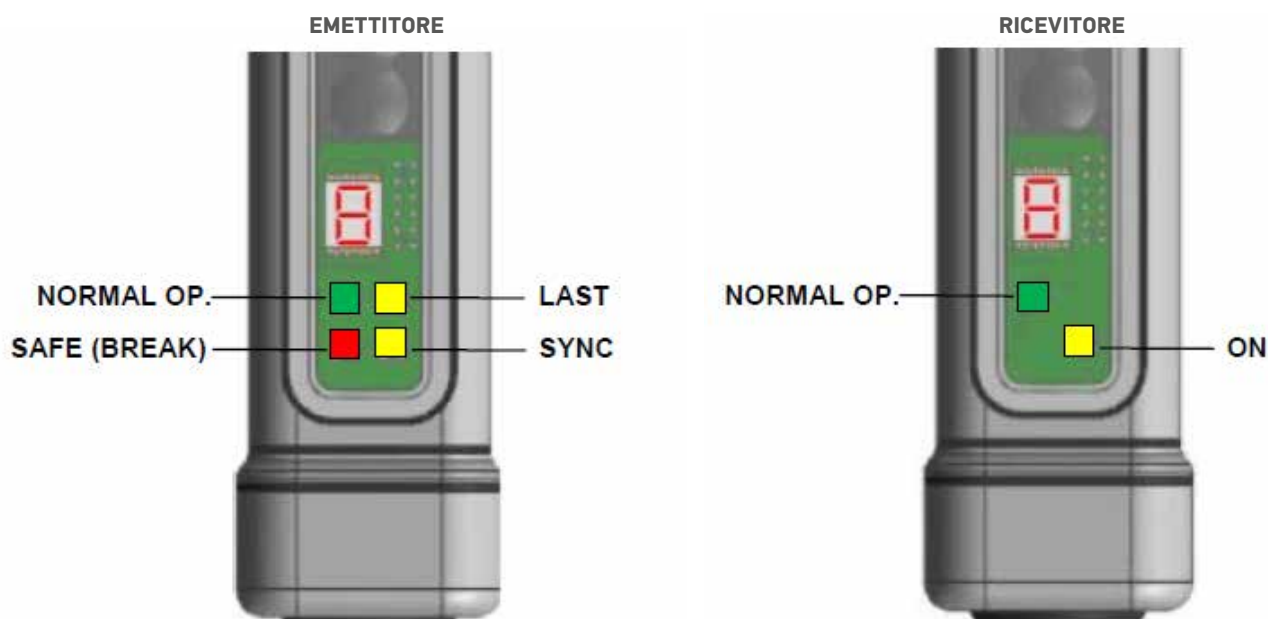


TABELLA DI SELEZIONE MODELLI E CODICI D'ORDINE

DESCRIZIONE	CODICE D'ORDINE
SG4-H14-015-00-X-B	957901760
SG4-H14-030-00-X-B	957901700
SG4-H14-045-00-X-B	957901710
SG4-H14-015-00-X-G	957902330
SG4-H14-030-00-X-G	957901720
SG4-H14-045-00-X-G	957901730

TABELLA DI SELEZIONE ACCESSORI E CODICI D'ORDINE

STAFFE	
Il modello SG4-H-14-xxx-00-X-x viene fornito senza staffe. La forma dei due tappi estremi è progettata per consentirne il fissaggio tramite supporti cilindrici.	
SPECCHI	
Specchi deviaraggio	SG-DM
MODULI DI SICUREZZA E INTERFACCE	
Modulo di Sicurezza	SE-SR2
ALTRI	
Campione di prova	TP-14

CAVI

	CAVO TRASMETTITORE/RICEVITORE	DESCRIZIONE*	LUNGHEZZA (m)	CODICE D'ORDINE
SG4-H	CS-A1-02-U-03	M12, 4 Poles	3	95ASE1120
	CS-A1-02-U-05	M12, 4 Poles	5	95ASE1130
	CS-A1-02-U-10	M12, 4 Poles	10	95ASE1140
	CS-A1-02-U-15	M12, 4 Poles	15	95ASE1150
	CS-A1-02-U-25	M12, 4 Poles	25	95ASE1160

NOTA

* Il connettore M12 ha un quinto foro, non utilizzato, ai fini della compatibilità con i connettori a 5 pin



Massima flessibilità meccanica per un'integrazione perfetta nelle strutture delle macchine
 Semplicità di messa in servizio e manutenzione
 Elevate prestazioni funzionali

- Sezione sottile: 15 x 32 mm
- Cavo pig-tail con connettori M12 a 5 poli
- Stesso cavo per Emittitore e Ricevitore
- Assenza di zona morta
- Risoluzione di 14, 24 e 34 mm
- 34 diverse lunghezze protette, con modularità di 30 mm
- Staffe disponibili in 3 forme diverse
- Fino a 3 unità affiancabili in cascade
- Riavvio Automatico/Manuale e funzione EDM configurabili da cavo
- Diagnosi con messaggi su display a LED

APPLICAZIONI

- Macchinari per il confezionamento primario (imballaggio, riempimento, etichettatura, ecc...)
- Macchinari da taglio
- Linee e macchine per l'assemblaggio automatico
- Macchinari automatici e semi-automatici per il controllo qualità
- Macchinari per la movimentazione di materiali
- Macchinari per la piegatura e la lavorazione del metallo
- Linee di processo

SETTORI

- Alimentare e imbottigliamento
- Elettronica
- Automotive
- Lavorazione del metallo

	DITO	MANO	BRACCIO	CORPO
Tipo 2	x	x		
Tipo 4	x	x		

SL2 - 14 - 0150 - E

TIPO	
2	Tipo 2
4	Tipo 4

RISOLUZIONE	
14	Dito : 14 mm
24	Mano: 24 mm
34	Mano: 34 mm

ALTEZZA PROTETTA	
0150	150 mm
0210	210 mm
0270	270 mm
0300	300 mm
...	
1200	1200 mm

VERSIONE	
E	EDM, Riavvio

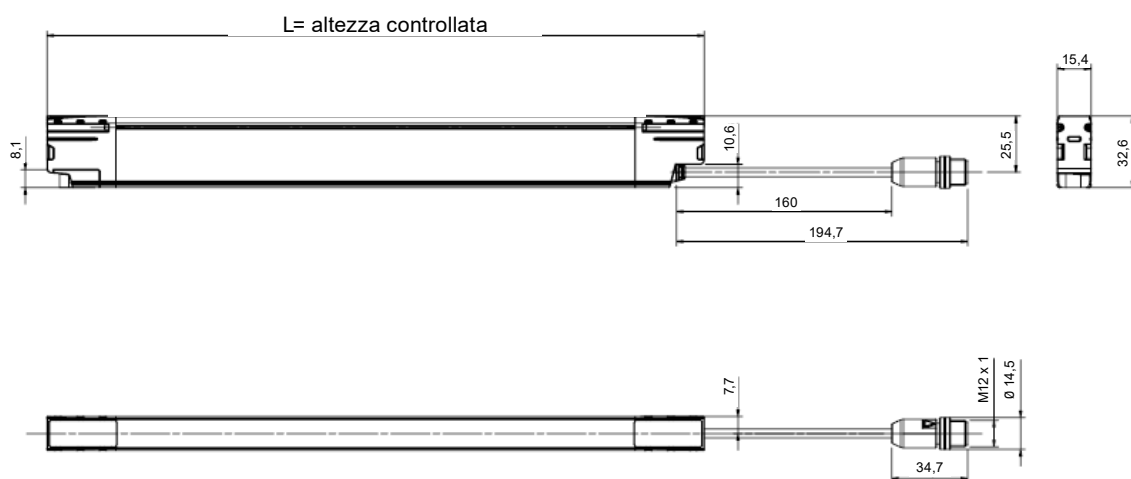
DATI TECNICI

	SL2 [SL2-xx-xxx-E]	SL4 [SL4-xx-xxx-E]
DATI GENERALI		
Tipo (EN61496-1)	2	4
PL (EN ISO 13849-1)	c	e
SIL (IEC 61508)	1	3
Risoluzione	14 - 24 - 34 mm	
Altezze protette	150 210 270 ... 1200 (in passi di 30 mm)	
Distanza operativa	0.2 ... 6 m	
DATI ELETTRICI		
Alimentazione (Vdd)	24 Vdc ± 20%	
Uscite	2 PNP	
Corrente di uscita	0.3 A max su ciascuna uscita	
Carico capacitivo	1 uF @ 24Vdc max	
Tempo di risposta*	RT = 7 ... 17 ms (risoluzione 14 mm) RT = 7 ... 13 ms (risoluzione 24 mm) RT = 7 ... 15 ms (risoluzione 34 mm) Tempo di risposta in cascade (fino a 3 unità) ≤ 20ms	
Lunghezza dei cavi (per alimentazione)	20 m max	
DATI MECCANICI E AMBIENTALI		
Operating temperature	-10 ... +55 °C	
Storage temperature	-25° ... 70°C	
Humidity	15 ... 95 % (non condensante)	
Mechanical protection	IP65 (EN 60529)	
Materiale custodia	Alluminio verniciato, Zamak verniciato	
Materiale finestra	PMMA	
FUNZIONI		
	Riavvio manuale/automatico	
	Controllo del dispositivo esterno (EDM)	
	Modalità di allineamento	

NOTA

* Il tempo di risposta dipende dall'altezza: per ulteriori informazioni fare riferimento al manuale del prodotto

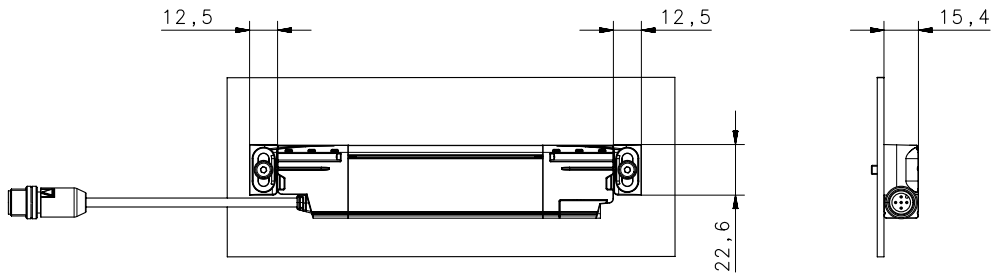
DIMENSIONI



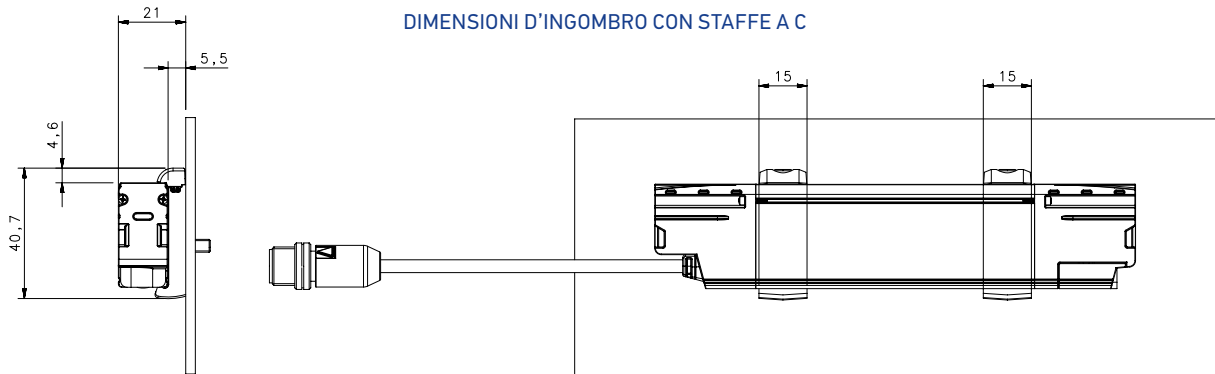
MODELLO	L (mm)
SLx-yy-0150-E	150
SLx-yy-0210-E	210
SLx-yy-0270-E	270
SLx-yy-0300-E	300
SLx-yy-0330-E	330
SLx-yy-0360-E	360
SLx-yy-0390-E	390
SLx-yy-0420-E	420
SLx-yy-0450-E	450
SLx-yy-0480-E	480
SLx-yy-0510-E	510
SLx-yy-0540-E	540
SLx-yy-0570-E	570
SLx-yy-0600-E	600
SLx-yy-0630-E	630
SLx-yy-0660-E	660
SLx-yy-0690-E	690
SLx-yy-0720-E	720
SLx-yy-0750-E	750
SLx-yy-0780-E	780
SLx-yy-0810-E	810
SLx-yy-0840-E	840
SLx-yy-0870-E	870
SLx-yy-0900-E	900
SLx-yy-0930-E	930
SLx-yy-0960-E	960
SLx-yy-0990-E	990
SLx-yy-1020-E	1020
SLx-yy-1050-E	1050
SLx-yy-1080-E	1080
SLx-yy-1110-E	1110
SLx-yy-1140-E	1140
SLx-yy-1170-E	1170
SLx-yy-1200-E	1200

DIMENSIONI

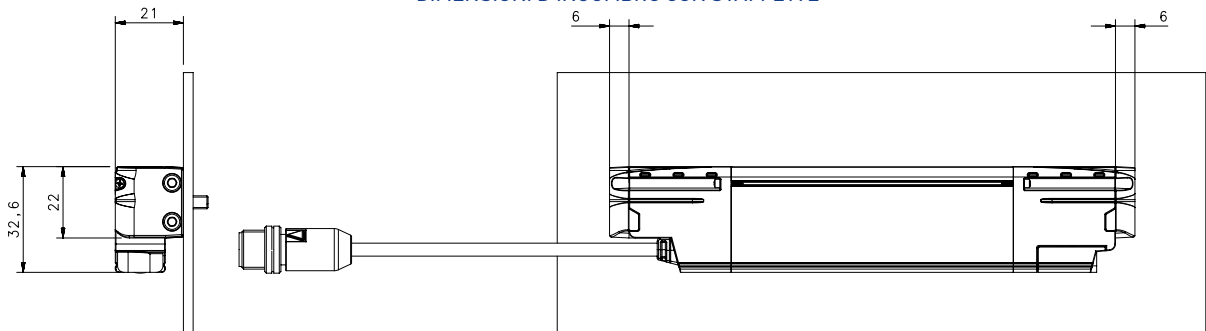
DIMENSIONI D'INGOMBRO CON STAFFE A O



DIMENSIONI D'INGOMBRO CON STAFFE A C

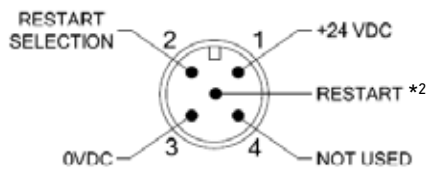


DIMENSIONI D'INGOMBRO CON STAFFE A L

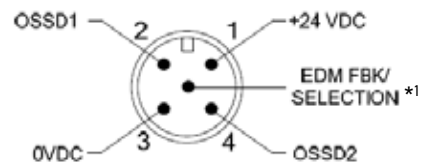


COLLEGAMENTI

EMETTITORE



RICEVITORE

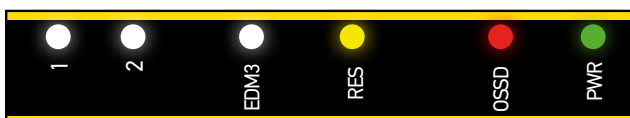


NOTE:

- EDM:** se collegato a un contatto NC di un relè a guida forzata, la funzione EDM è abilitata; se collegato a OSSD1, la funzione EDM è disabilitata.
- RIAVVIO:** se collegato alla 24Vcc tramite un contatto NC: RIAVVIO MANUALE; se collegato a SELEZIONE RIAVVIO: RIAVVIO AUTOMATICO; se lasciato libero (volante): MODALITÀ DI ALLINEAMENTO.

INDICATORI

RICEVITORE



TRASMETTITORE



TABELLA DI SELEZIONE MODELLI E CODICI D'ORDINE

	PROTEZIONE DITO - RISOLUZIONE 14 mm		PROTEZIONE MANO - RISOLUZIONE 24 mm		PROTEZIONE MANO - RISOLUZIONE 34 mm	
	SL2 [SL2-14-xxxx-E]	Codice d'ordine	SL2 [SL2-24-xxxx-E]	Codice d'ordine	SL2 [SL2-34-xxxx-E]	Codice d'ordine
TIPO 2	SL2-14-0150-E	957911020	SL2-24-0150-E	957911360	SL2-34-0150-E	957911700
	SL2-14-0210-E	957911030	SL2-24-0210-E	957911370	SL2-34-0210-E	957911710
	SL2-14-0270-E	957911040	SL2-24-0270-E	957911380	SL2-34-0270-E	957911720
	SL2-14-0300-E	957911050	SL2-24-0300-E	957911390	SL2-34-0300-E	957911730
	SL2-14-0330-E	957911060	SL2-24-0330-E	957911400	SL2-34-0330-E	957911740
	SL2-14-0360-E	957911070	SL2-24-0360-E	957911410	SL2-34-0360-E	957911750
	SL2-14-0390-E	957911080	SL2-24-0390-E	957911420	SL2-34-0390-E	957911760
	SL2-14-0420-E	957911090	SL2-24-0420-E	957911430	SL2-34-0420-E	957911770
	SL2-14-0450-E	957911100	SL2-24-0450-E	957911440	SL2-34-0450-E	957911780
	SL2-14-0480-E	957911110	SL2-24-0480-E	957911450	SL2-34-0480-E	957911790
	SL2-14-0510-E	957911120	SL2-24-0510-E	957911460	SL2-34-0510-E	957911800
	SL2-14-0540-E	957911130	SL2-24-0540-E	957911470	SL2-34-0540-E	957911810
	SL2-14-0570-E	957911140	SL2-24-0570-E	957911480	SL2-34-0570-E	957911820
	SL2-14-0600-E	957911150	SL2-24-0600-E	957911490	SL2-34-0600-E	957911830
	SL2-14-0630-E	957911160	SL2-24-0630-E	957911500	SL2-34-0630-E	957911840
	SL2-14-0660-E	957911170	SL2-24-0660-E	957911510	SL2-34-0660-E	957911850
	SL2-14-0690-E	957911180	SL2-24-0690-E	957911520	SL2-34-0690-E	957911860
	SL2-14-0720-E	957911190	SL2-24-0720-E	957911530	SL2-34-0720-E	957911870
	SL2-14-0750-E	957911200	SL2-24-0750-E	957911540	SL2-34-0750-E	957911880
	SL2-14-0780-E	957911210	SL2-24-0780-E	957911550	SL2-34-0780-E	957911890
	SL2-14-0810-E	957911220	SL2-24-0810-E	957911560	SL2-34-0810-E	957911900
	SL2-14-0840-E	957911230	SL2-24-0840-E	957911570	SL2-34-0840-E	957911910
	SL2-14-0870-E	957911240	SL2-24-0870-E	957911580	SL2-34-0870-E	957911920
	SL2-14-0900-E	957911250	SL2-24-0900-E	957911590	SL2-34-0900-E	957911930
	SL2-14-0930-E	957911260	SL2-24-0930-E	957911600	SL2-34-0930-E	957911940
	SL2-14-0960-E	957911270	SL2-24-0960-E	957911610	SL2-34-0960-E	957911950
	SL2-14-0990-E	957911280	SL2-24-0990-E	957911620	SL2-34-0990-E	957911960
	SL2-14-1020-E	957911290	SL2-24-1020-E	957911630	SL2-34-1020-E	957911970
	SL2-14-1050-E	957911300	SL2-24-1050-E	957911640	SL2-34-1050-E	957911980
	SL2-14-1080-E	957911310	SL2-24-1080-E	957911650	SL2-34-1080-E	957911990
SL2-14-1110-E	957911320	SL2-24-1110-E	957911660	SL2-34-1110-E	957912000	
SL2-14-1140-E	957911330	SL2-24-1140-E	957911670	SL2-34-1140-E	957912010	
SL2-14-1170-E	957911340	SL2-24-1170-E	957911680	SL2-34-1170-E	957912020	
SL2-14-1200-E	957911350	SL2-24-1200-E	957911690	SL2-34-1200-E	957912030	
TIPO 4	SL4 [SL4-14-xxxx-E]	Codice d'ordine	SL4 [SL4-24-xxxx-E]	Codice d'ordine	SL4 [SL4-34-xxxx-E]	Codice d'ordine
	SL4-14-0150-E	957910000	SL4-24-0150-E	957910340	SL4-34-0150-E	957910680
	SL4-14-0210-E	957910010	SL4-24-0210-E	957910350	SL4-34-0210-E	957910690
	SL4-14-0270-E	957910020	SL4-24-0270-E	957910360	SL4-34-0270-E	957910700
	SL4-14-0300-E	957910030	SL4-24-0300-E	957910370	SL4-34-0300-E	957910710
	SL4-14-0330-E	957910040	SL4-24-0330-E	957910380	SL4-34-0330-E	957910720
	SL4-14-0360-E	957910050	SL4-24-0360-E	957910390	SL4-34-0360-E	957910730
	SL4-14-0390-E	957910060	SL4-24-0390-E	957910400	SL4-34-0390-E	957910740
	SL4-14-0420-E	957910070	SL4-24-0420-E	957910410	SL4-34-0420-E	957910750
	SL4-14-0450-E	957910080	SL4-24-0450-E	957910420	SL4-34-0450-E	957910760
	SL4-14-0480-E	957910090	SL4-24-0480-E	957910430	SL4-34-0480-E	957910770
	SL4-14-0510-E	957910100	SL4-24-0510-E	957910440	SL4-34-0510-E	957910780
	SL4-14-0540-E	957910110	SL4-24-0540-E	957910450	SL4-34-0540-E	957910790
	SL4-14-0570-E	957910120	SL4-24-0570-E	957910460	SL4-34-0570-E	957910800
	SL4-14-0600-E	957910130	SL4-24-0600-E	957910470	SL4-34-0600-E	957910810
	SL4-14-0630-E	957910140	SL4-24-0630-E	957910480	SL4-34-0630-E	957910820
	SL4-14-0660-E	957910150	SL4-24-0660-E	957910490	SL4-34-0660-E	957910830
	SL4-14-0690-E	957910160	SL4-24-0690-E	957910500	SL4-34-0690-E	957910840
	SL4-14-0720-E	957910170	SL4-24-0720-E	957910510	SL4-34-0720-E	957910850
	SL4-14-0750-E	957910180	SL4-24-0750-E	957910520	SL4-34-0750-E	957910860
	SL4-14-0780-E	957910190	SL4-24-0780-E	957910530	SL4-34-0780-E	957910870
	SL4-14-0810-E	957910200	SL4-24-0810-E	957910540	SL4-34-0810-E	957910880
	SL4-14-0840-E	957910210	SL4-24-0840-E	957910550	SL4-34-0840-E	957910890
	SL4-14-0870-E	957910220	SL4-24-0870-E	957910560	SL4-34-0870-E	957910900
	SL4-14-0900-E	957910230	SL4-24-0900-E	957910570	SL4-34-0900-E	957910910
	SL4-14-0930-E	957910240	SL4-24-0930-E	957910580	SL4-34-0930-E	957910920
	SL4-14-0960-E	957910250	SL4-24-0960-E	957910590	SL4-34-0960-E	957910930
	SL4-14-0990-E	957910260	SL4-24-0990-E	957910600	SL4-34-0990-E	957910940
	SL4-14-1020-E	957910270	SL4-24-1020-E	957910610	SL4-34-1020-E	957910950
	SL4-14-1050-E	957910280	SL4-24-1050-E	957910620	SL4-34-1050-E	957910960
SL4-14-1080-E	957910290	SL4-24-1080-E	957910630	SL4-34-1080-E	957910970	
SL4-14-1110-E	957910300	SL4-24-1110-E	957910640	SL4-34-1110-E	957910980	
SL4-14-1140-E	957910310	SL4-24-1140-E	957910650	SL4-34-1140-E	957910990	
SL4-14-1170-E	957910320	SL4-24-1170-E	957910660	SL4-34-1170-E	957911000	
SL4-14-1200-E	957910330	SL4-24-1200-E	957910670	SL4-34-1200-E	957911010	

TABELLA DI SELEZIONE ACCESSORI E CODICI D'ORDINE

STAFFE		NUMERO D'ORDINE
Staffe a C (includere): kit 2 pz.	ST-K2-SL-C	95ASE2510
Staffe a O (includere): kit 4 pz.	ST-K4-SL-O	95ASE2520
Staffe a L: kit 2 pz.	ST-K2-SL-L	95ASE2540
Staffe a C orientabili: kit 2 pz.	ST-K2-SL-C-OR	95ASE2530
SPECCHI		
Specchi deviaraggio	SG-DM	Vedi NOTA 1
Kit di montaggio specchi deviaraggio per SG-PSB	ST-PS-DM	Vedi NOTA 1
Staffa di fissaggio specchio	ST-DM	Vedi NOTA 1
CENTRALINE DI SICUREZZA		
Centraline di sicurezza e interfacce	SE-SR2	95ACC6170
Interfaccia relè EDM**	CS-ME	95ASE1270
Centralina di sicurezza per monoraggio e SLC (con Muting)	SG-BWS-T4-MT	957051010
CAMPIONI DI PROVA		
Campione di prova 14mm L=300mm	TP-14	95ACC1630
Campione di prova 24mm L=200mm	TP-24	95ASE2570
Campione di prova 34mm L=200mm	TP-34	95ASE2580

NOTE

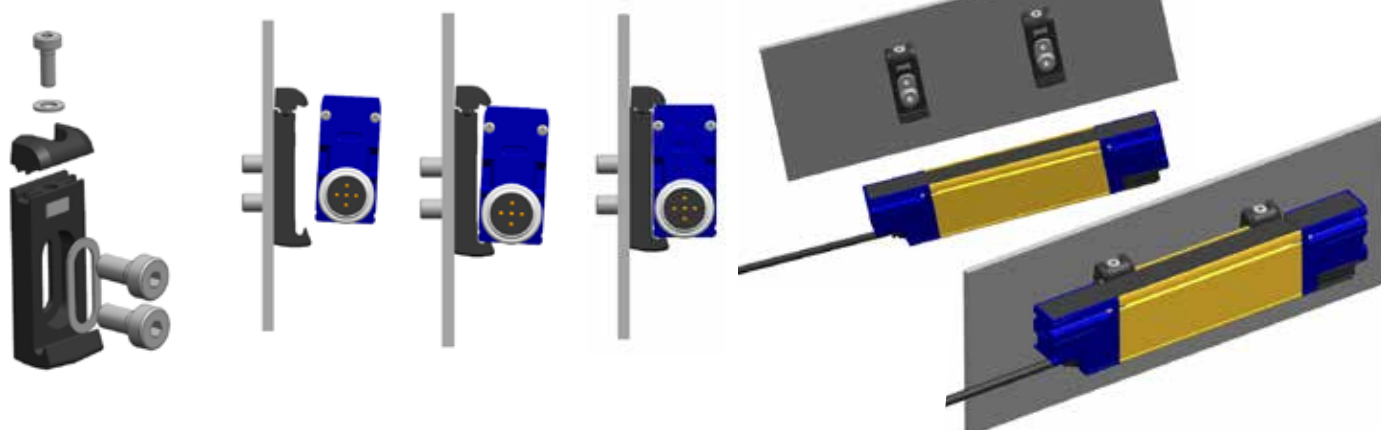
NOTA 1: Per i codici d'ordine di questi accessori fare riferimento alla GUIDA AL PRODOTTO – SICUREZZA o ai datasheet degli accessori SG-DM

NOTA 2: Quando si utilizza l'interfaccia relè EDM o la scatola di collegamento Muting, collegare l'ingresso EDM e assicurarsi che la funzione EDM sia attiva sulla barriera di sicurezza

STAFFE

Staffe a C

Montaggio staffe a C

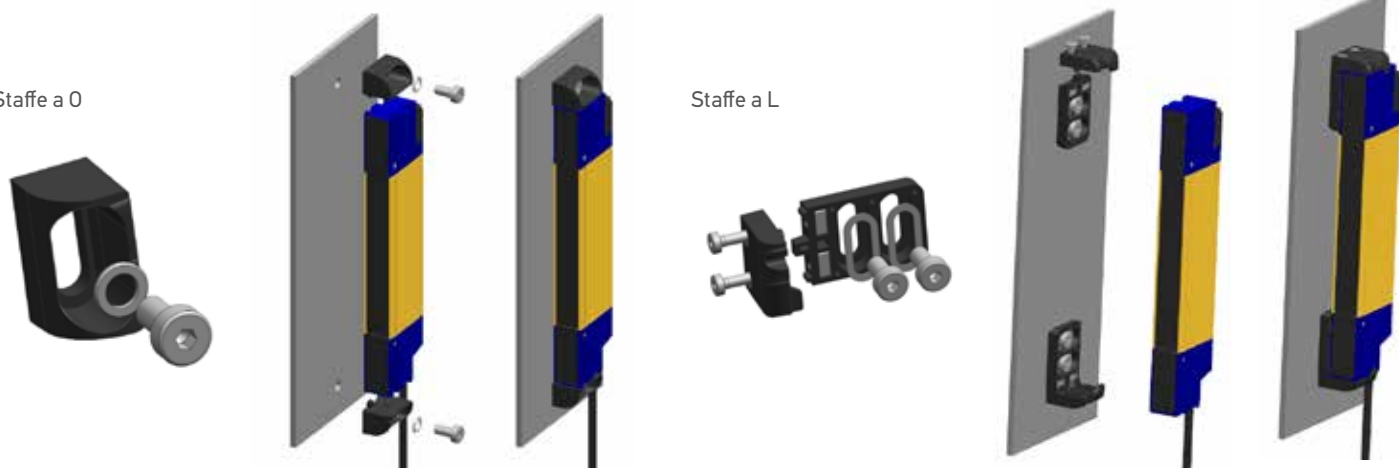


Montaggio staffe a O

Montaggio staffe a L

Staffe a O

Staffe a L



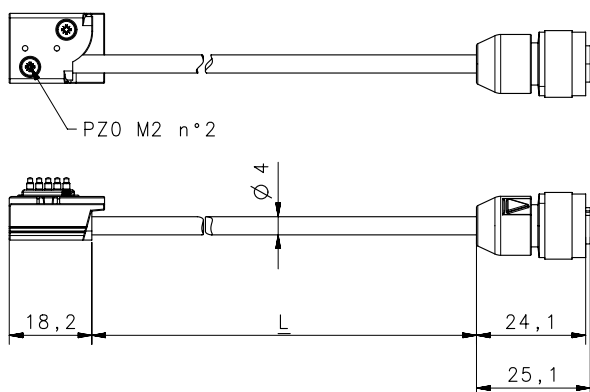
CAVI

	CAVO RICEVITORE/TRASMETTITORE	LUNGHEZZA (m)	CODICE D'ORDINE
SL2/SL4 [SLx-xx-xxxx-E]	CS-A1-03-U-03	3	95ASE1170
	CS-A1-03-U-05	5	95ASE1180
	CS-A1-03-U-10	10	95ASE1190
	CS-A1-03-U-15	15	95ASE1200
	CAVI CASCADE	LUNGHEZZA (m)	CODICE D'ORDINE
SL2/SL4 [SLx-xx-xxxx-E]	CS-H1-03-B-001	0.1	95A252950
	CS-H1-03-B-005	0.5	95ASE2550
	CS-H1-03-B-01	1	95ASE2560

NOTA

Tutti i cavi sono dotati di connettori assiali

DIMENSIONI CAVI CASCADE



CAVI CASCADE	L +/- 10 (mm)
CS-H1-03-B-001	90
CS-H1-03-B-005	490
CS-H1-03-B-01	990

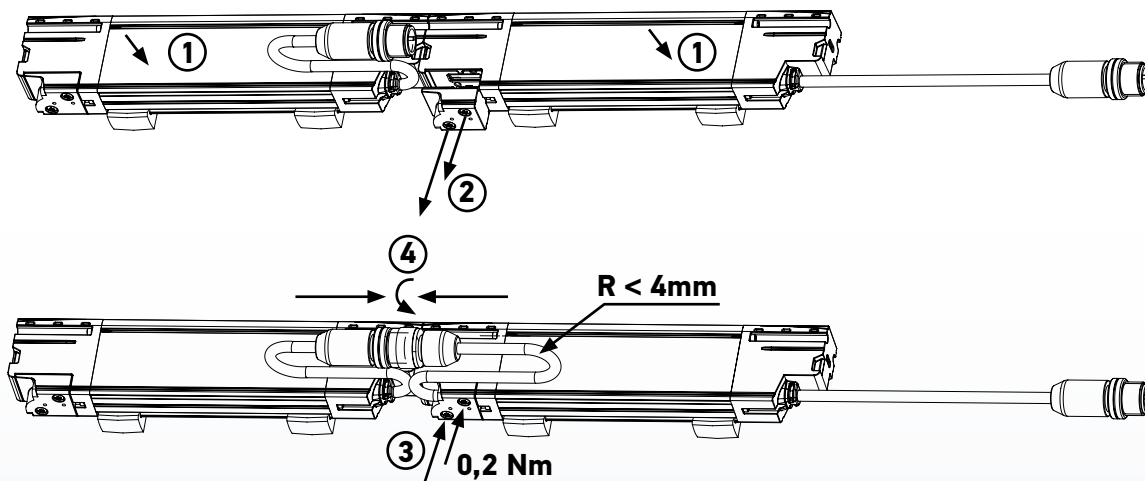
PER CONNETTERE L'UNITÀ A CASCATA:

Fissare tutte le unità a cascata con delle staffe appropriate. (1)

Rimuovere i Terminatori alla fine del Master allentando le due viti di fissaggio sia per l'emettitore che per il ricevitore. (2)

Fissare i cavi cascade al posto dei terminatori che sono stati rimossi, assicurarsi che il raggio di curvatura di tutti i cavi non sia inferiore a 4 mm. (3)

Collegare i connettori maschio M12 Slave ai connettori femmina M12 dai cavi Cascade. (4)



SG BODY COMPACT BASE

SG BODY COMPACT MUTING



Rilevamento accesso corpo

Controllo perimetrale

Soluzione rapida per controllo accesso con Muting

Facilità di installazione e allineamento

Modelli con Muting L e T forniti con attuatori di Muting a retroriflessione

- 2, 3, 4 raggi per protezione corpo
- Altezze controllate 500, 800, 900 e 1200 mm
- Distanza operativa lunga: fino a 50 m
- Facilità di configurazione tramite DIP switch
- Lampada di Muting integrata (solo modelli Muting)



APPLICAZIONI

- Macchine automatiche
- Robot
- Linee robotizzate di assemblaggio
- Pallettizzatori e depallettizzatori
- Movimentazione materiali

SETTORI

- Alimentare e imbottigliamento
- Lavorazione metalli
- Automotive
- Legno
- Ceramica

	DITO	MANO	BRACCIO	CORPO
Tipo 2				x
Tipo 4				x

SG **2** - **S2** - **050** - **PP** - **E**

TIPO	
2	Tipo 2
4	Tipo 4

RAGGI E BRACCI DI MUTING	
S2	2 raggi
S3	3 raggi
S4	4 raggi
T2	2 raggi con attuatori di Muting T (RRX)
T3	3 raggi con attuatori di Muting T (RRX)
L2	2 raggi con attuatori di Muting L (RRX)
L3	3 raggi con attuatori di Muting L (RRX)

ALTEZZA PROTETTA	
050	500 mm (2 raggi)
080	800 mm (3 raggi)
090	900 mm (4 raggi)
120	1200 mm (4 raggi)

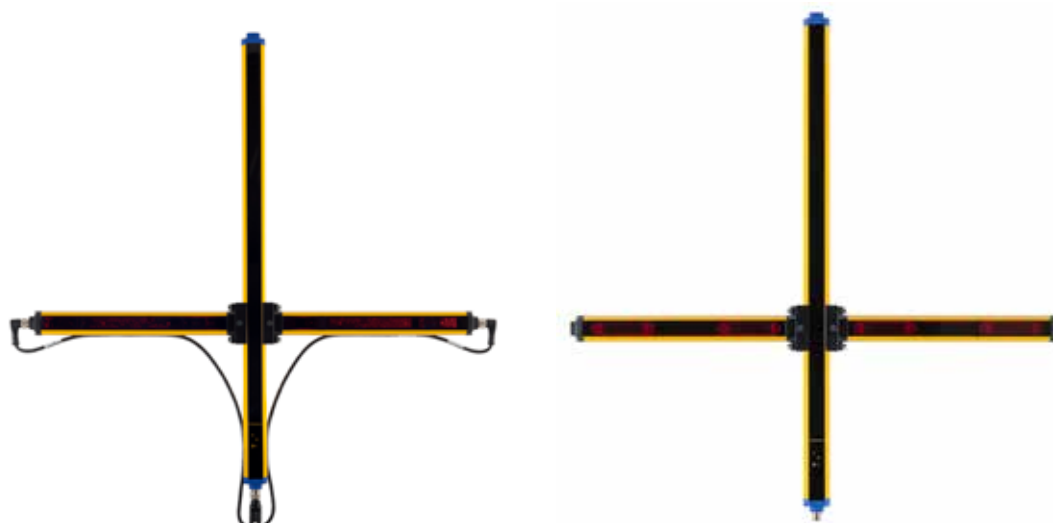
VERSIONE	
X	Base: solo riavvio automatico
E	Base: senza funzione di Muting
W	Muting: con funzione di Muting
N	SG4-N Body Compact Muting: muting function with single main connector

DATI TECNICI

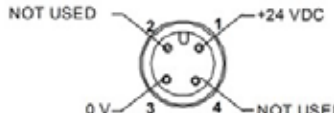
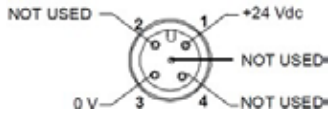
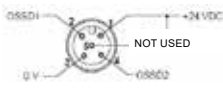
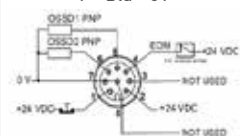
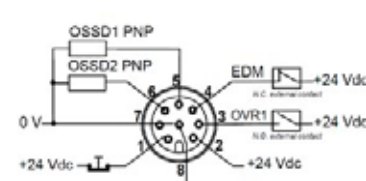
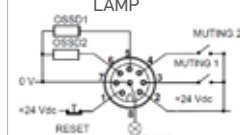
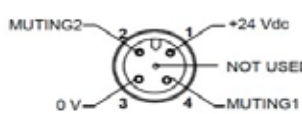
	SG2 BODY COMPACT BASE [SG2-Sx-xxx-PP-E]	SG2 BODY COMPACT MUTING [SG2-S/L/Tx-xxx-PP-W]	SG4 BODY COMPACT BASE [SG4-Sx-xxx-PP-X]	SG4 BODY COMPACT BASE [SG4-Sx-xxx-PP-E]	SG4 BODY COMPACT MUTING [SG4-S/L/Tx-xxx-PP-W]
DATI GENERALI					
Tipo (EN61496-1)	2		4		
PL (EN ISO 13849-1)	c		e		
SIL (IEC 61508)	1		3		
Risoluzione	315 mm (4 raggi) 415 mm (3 and 4 raggi) 515 mm (2 raggi)				
Altezza protetta	515 mm (2 raggi) 815 mm (3 raggi) 915 mm or 1215 (4 raggi)				
Distanza operativa	0.5 ... 50 m				
Distanza operativa attuatori di Muting a retroriflessione (inclusi nelle versioni L e T)	-----	0.5 ... 3 m	-----	-----	0.5 ... 3 m
Distanza operativa attuatori di Muting a emettitore/ricevitore (non inclusi)	-----	0.5 ... 7 m	-----	-----	0.5 ... 7 m
DATI ELETTRICI					
Alimentazione (Vcc)	24 Vcc ± 20%				
Uscite	2 PNP				
Corrente di uscita	0.5 A max / per uscita				
Carico capacitivo	65 nF max a 25°C				
Tempo di risposta	14 ... 16 ms a seconda del modello*				
Lunghezza dei cavi (per alimentazione)	50 m max.				
DATI MECCANICI ED AMBIENTALI					
Temperatura di funzionamento	0 ... +55 °C				
Umidità	15 ... 95 % (non condensante)				
Protezione meccanica	IP 65 (EN 60529)				
Materiale custodia	Alluminio verniciato, Policarbonato				
Materiale finestra	PMMA				
FUNZIONI					
Ingresso test	Sul ricevitore		N/A	Sul ricevitore	
Riavvio	manuale/automatico		Automatico	manuale/automatico	
Controllo del dispositivo esterno (EDM)	Sul ricevitore		N/A	Sul ricevitore	
Tipo di Muting (selezionabile via DIP-sw) *	-----	Muting T/Muting L	N/A	-----	Muting T/Muting L
Timeout Muting (selezionabile via DIP-sw) *	-----	10 min. o ∞	N/A	-----	10 min. o ∞
Override	-----	Sul ricevitore	N/A	-----	Sul ricevitore

NOTE

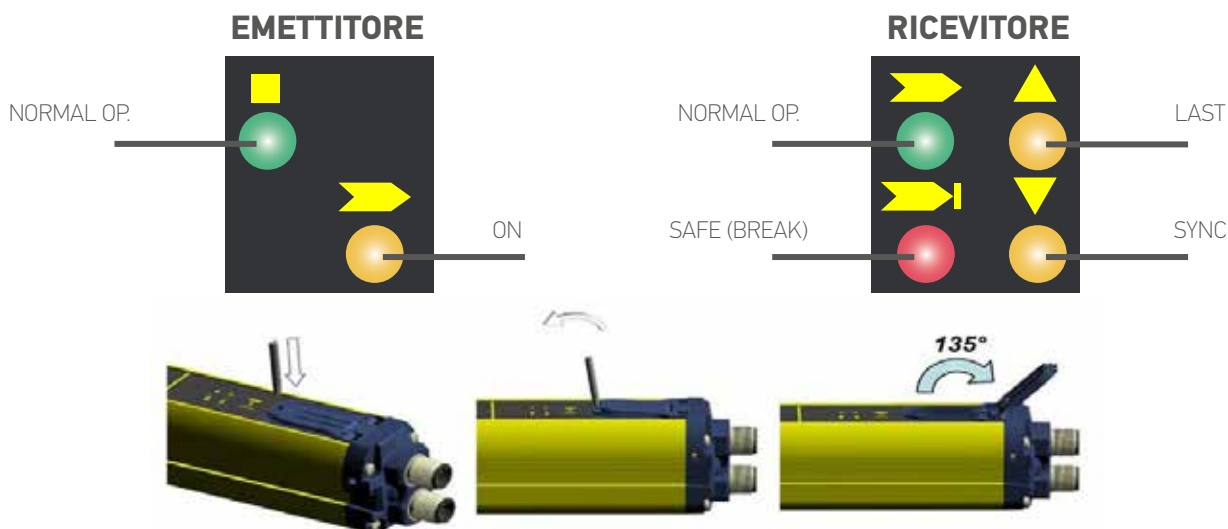
* Per informazioni dettagliate fare riferimento al datasheet o al manuale del prodotto



COLLEGAMENTI

	SG4 BODY COMPACT BASE [SG4-Sx-xxx-PP-X]	SG2 BODY COMPACT BASE [SG2-Sx-xxx-PP-E] SG4 BODY COMPACT BASE [SG4-Sx-xxx-PP-E]	SG2 BODY COMPACT MUTING [SG2-S/L/Tx-xxx-PP-W]	SG4 BODY COMPACT MUTING [SG4-S/L/Tx-xxx-PP-W]	SG4-N BODY COMPACT MUTING [SG4-Sx-xxx-PP-N]
CONNETTORE PRINCIPALE EMETTITORE			M12, 4 poli, maschio 1 = Marrone = 24 Vcc 3 = Blu = 0 V		
CONNETTORE SECONDARIO EMETTITORE	-----		M12, 5 poli, maschio 1 = Marrone = 24 Vcc 3 = Blu = 0 V		
CONNETTORE PRINCIPALE RICEVITORE	M12, 5 poli, maschio 1 = Marrone = 24Vcc 2 = Bianco = OSSD1 3 = Blu = 0 V 4 = Nero = OSSD2 	M12, 8 poli, maschio 1 = Bianco = TEST / START 2 = Marrone = 24 Vcc 4 = Giallo = EDM 5 = Grigio = OSSD 1 6 = Rosa = OSSD 2 7 = Blu = 0V 	M12, 8 poli, maschio 1 = Bianco = TEST / START 2 = Marrone = 24 VCC 3 = Verde = OVERRIDE 1 4 = Giallo = EDM 5 = Grigio = OSSD 1 6 = Rosa = OSSD 2 7 = Blu = 0V 8 = Rosso = OVERRIDE 2 	M12, 8 poles, male 1 = white = RESTART / RE-SET / EDM / OVERRIDE 2 = brown = 24 VDC 3 = green = MUTING 1 4 = yellow = MUTING 2 5 = grey = OSSD 1 6 = pink = OSSD 2 7 = blue = 0V 8 = red = MUTING LAMP 	
CONNETTORE SECONDARIO RICEVITORE	-----		M12, 5 poli, maschio 1 = Marrone = 24 Vcc 2 = Bianco = MUTING2 3 = Blu = 0 V 4 = Nero = MUTING1 		

INDICATORI E DIP SWITCH

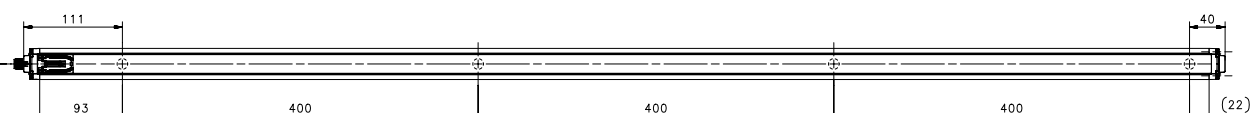
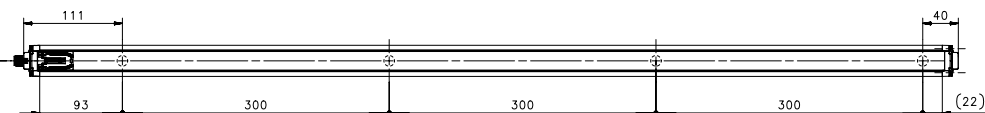
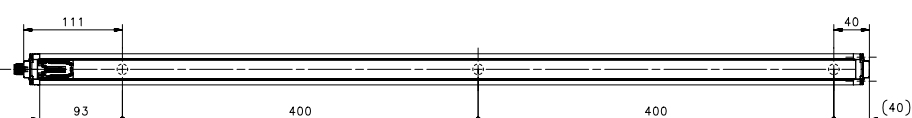
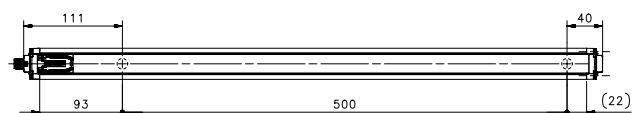
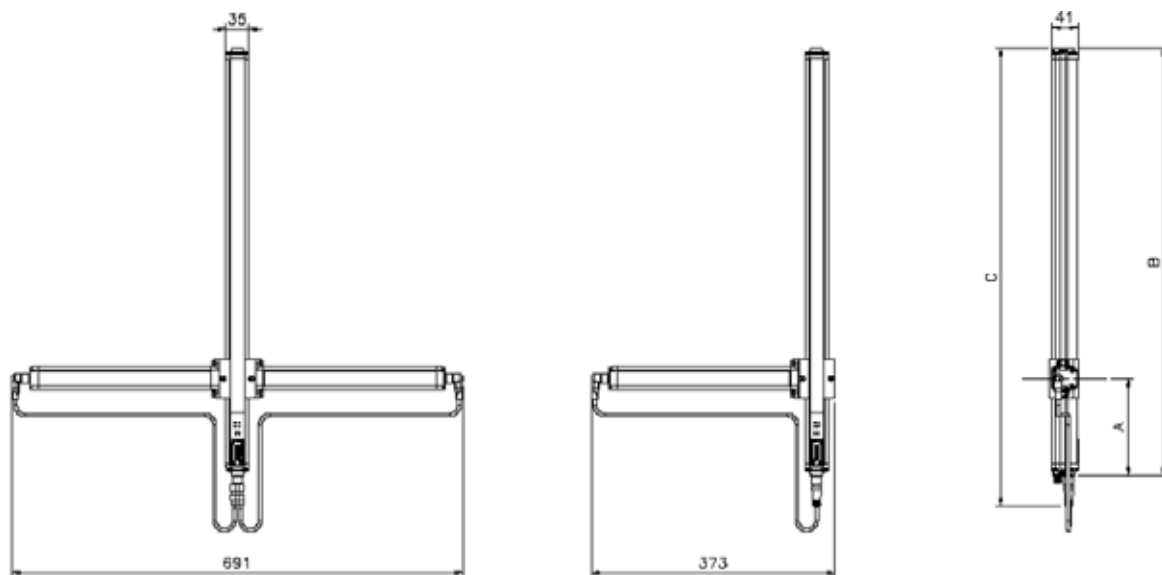
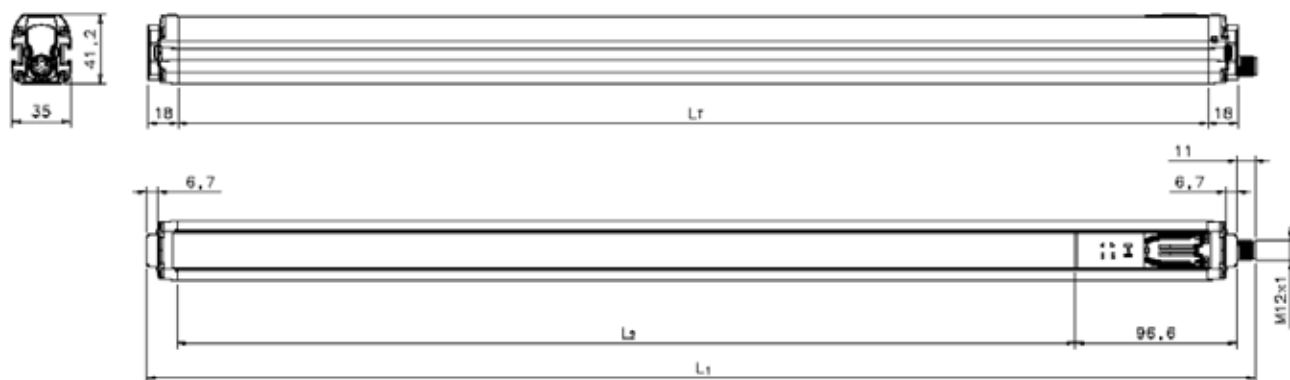


DIP SWITCH	FUNZIONE	ON	OFF
1, 5			
2, 6			
3, 7	EDM	Disattivato	Attivato
4, 8	Riavvio	Automatico	Manuale

NOTA

I DIP SW non sono presenti sui modelli SG4 BODY COMPACT BASE con -X finale: [SGx-Sx-xxx-PP-X]

DIMENSIONI



MODELLO	L1 (mm)	L2 (mm)	A (mm)	B (mm)	C (mm)
SGx-S/L/Tx-050-PP-x	662	538.4	120-260	653	700
SGx-S/L/Tx-080-PP-x	962	838.4	120-260	953	1000
SGx-S/L/Tx-090-PP-x	1062.5	938.4	120-260	1053	1100
SGx-S/L/Tx-120-PP-x	1362.5	1238.4	120-260	1353	1400

MODELLI DISPONIBILI E CODICI D'ORDINE

		SG2 BODY COMPACT BASE [SG2-Sx-xxx-PP-E]	CODICE D'ORDINE	SG4 BODY COMPACT BASE [SG4-Sx-xxx-PP-E]	CODICE D'ORDINE	
SOLO RIAVVIO AUTOMATICO NO EDM				SG4-S2-050-PP-X	957851600	
				SG4-S3-080-PP-X	957851610	
				SG4-S4-090-PP-X	957851620	
				SG4-S4-120-PP-X	957851630	
CON EDM E RIAVVIO MANUALE		SG2-S2-050-PP-E	957851000	SG4-S2-050-PP-E	957851040	
		SG2-S3-080-PP-E	957851010	SG4-S3-080-PP-E	957851050	
		SG2-S4-090-PP-E	957851020	SG4-S4-090-PP-E	957851060	
		SG2-S4-120-PP-E	957851030	SG4-S4-120-PP-E	957851070	
CON MUTING INTEGRATO	SENZA ATTUATORI DI MUTING	SG2 BODY COMPACT MUTING [SG2-S/L/Tx-xxx-PP-W]	CODICE D'ORDINE	SG4 BODY COMPACT MUTING [SG4-S/L/Tx-xxx-PP-W]	CODICE D'ORDINE	
			SG2-S2-050-PP-W	957851080	SG4-S2-050-PP-W	957851160
			SG2-S3-080-PP-W	957851090	SG4-S3-080-PP-W	957851170
			SG2-S4-090-PP-W	957851100	SG4-S4-090-PP-W	957851180
	CON ATTUATORI DI MUTING L		SG2-S4-120-PP-W	957851110	SG4-S4-120-PP-W	957851190
			SG2-L2-050-PP-W	957851120	SG4-L2-050-PP-W	957851200
			SG2-L3-080-PP-W	957851130	SG4-L3-080-PP-W	957851210
			SG2-T2-050-PP-W	957851140	SG4-T2-050-PP-W	957851220
			SG2-T3-080-PP-W	957851150	SG4-T3-080-PP-W	957851230

CODICI D'ORDINE CAVI

	POLI	CONNETTORI	LUNGHEZZA (M)	MODELLO	CODICE D'ORDINE
SG BODY COMPACT BASE CAVO EMETTITORE (CONNETTORE PRINCIPALE) [SG2\4-Sx-xxx-PP-X\E]	4	Assiale	3	CV-A1-22-B-03	95ACC1480
			5	CV-A1-22-B-05	95ACC1490
			10	CV-A1-22-B-10	95ACC1500
			15	CV-A1-22-B-15	95ACC2070
			25	CV-A1-22-B-25	95ACC2090
SG BODY COMPACT BASE CAVO RICEVITORE (CONNETTORE PRINCIPALE) [SG2\4-Sx-xxx-PP-X]	4	Radiale	3	CV-A2-22-B-03	95ACC1540
			5	CV-A2-22-B-05	95ACC1550
			10	CV-A2-22-B-10	95ACC1560
SG BODY COMPACT MUTING CAVO EMETTITORE E RICEVITORE (CONNETTORE PRINCIPALE) [SG2\4-S/L/Tx-xxx-PP-W]	4	Radiale	5	CV-A2-22-B-05	95ACC1550
			10	CV-A2-22-B-10	95ACC1560
SG BODY COMPACT BASE [SG2-Sx-xxx-PP-E] [SG4-Sx-xxx-PP-E]	8	Assiale	3	CV-A1-26-B-03	95ACC1510
			5	CV-A1-26-B-05	95ACC1520
			10	CV-A1-26-B-10	95ACC1530
			15	CV-A1-26-B-15	95ACC2080
			25	CV-A1-26-B-25	95ACC2100
SG BODY COMPACT MUTING [SG2-S/L/Tx-xxx-PP-W] [SG4-S/L/Tx-xxx-PP-W]	8	Radiale	3	CV-A2-26-B-03	95ACC1600
			5	CV-A2-26-B-05	95ACC1610
			10	CV-A2-26-B-10	95ACC1620
SG BODY COMPACT MUTING (LINEARE) [SG2-Sx-xxx-PP-W] [SG4-Sx-xxx-PP-W]	5	Assiale	3	CS-A1-03-U-03	95ASE1170
			5	CS-A1-03-U-05	95ASE1180
			10	CS-A1-03-U-10	95ASE1190
			15	CS-A1-03-U-15	95ASE1200
			25	CS-A1-03-U-25	95ASE1210

NOTE

* Per informazioni più dettagliate fare riferimento al manuale di prodotto

ACCESSORI

	SG4 BODY COMPACT BASE [SG4-SX-XXX-PP-X]	SG2 BODY COMPACT BASE SG4 BODY COMPACT BASE [SG2/4-SX-XXX-PP-E]	SG2 BODY COMPACT MUTING SG4 BODY COMPACT MUTING [SG2/4-S/L/TX-XXX-PP-W]
STAFFE			
Staffe angolari standard (4 pz.) ¹		ST-KSTD (in dotazione)	
Staffe rotanti (4 pz.)		ST-K4ROT-SG BODY COMPACT	
Supporto antivibrazione (4 pz./6 pz.) ³		ST-K4AV ST-K6AV	
Supporto orientabile (4 pz./6 pz.) ³		ST-K4OR ST-K6OR	
Staffe in plastica (4 pz./6 pz.) ³		ST-KP4MP ST-KP6MP	
SUPPORTI			
Tubi IP67/IP69K		-----	
Colonne protettive		SG-PSB ²	
Piastra base con molle per SG-PSB		SG-P	
Staffe di fissaggio colonne protettive (4 pz./6 pz.) ³		ST-PS4-SG-SE ST-PS6-SG-SE	
Supporti a terra		SE-S	
SPECCHI			
Colonne protettive con specchi singoli		SG-PSM	
Kit di montaggio specchi deviaraggio per SG-PSB		ST-PS-DM	
Specchi deviaraggio		SG-DM	
Staffa di fissaggio specchio		ST-DM	
MODULI DI SICUREZZA E INTERFACCE			
Modulo di sicurezza		SE-SR2	
Interfaccia relè EDM ^D	---	CS ME-03VU24-Y14	
Centralina di sicurezza per mono-raggio e SLC		SG-BWS-T4-MT	
STRUMENTO DI ALLINEAMENTO			
Puntatore LASER		P	
ACCESSORI PER MUTING			
Attuatori di Muting, staffe, cavi	---	Vedere pag. 77	
Interfaccia di connessione Muting	---	SG-SRT-1 ⁴	
Lampade di Muting esterne	---	Serie LMS	

NOTE

¹ I modelli da 1200 mm vengono forniti con 6 staffe standard

² Non possibile se sono montati gli attuatori di Muting T o L

³ Usare 6 staffe per le barriere di lunghezza ≥ 1200 mm

⁴ Quando si utilizza l'interfaccia relè EDM o l'interfaccia di connessione Muting, collegare l'ingresso EDM e assicurarsi che la funzione EDM sia attiva sulla barriera di sicurezza

SG BODY BIG BASE SG BODY BIG MUTING



Contenitore robusto per ambienti gravosi
Range operativo lungo per controllo perimetrale
Soluzione rapida per controllo accesso con Muting
Facilità di installazione e allineamento

- 2, 3, 4 raggi per protezione corpo
- Risoluzione di 40 mm per protezione braccio e rilevamento presenza
- Altezze controllate 500, 800, 900 e 1200 mm
- Distanza operativa lunga: fino a 60 m
- Facilità di configurazione tramite DIP switch
- Lampada di Muting integrata (solo modelli Muting)
- Codifica anti-interferenza
- Segnale di abilitazione Muting esterno
- Override dipendente da Muting mantenuto o impulsivo



APPLICAZIONI

- Macchine automatiche
- Robot
- Linee robotizzate di assemblaggio
- Pallettizzatori e depallettizzatori

SETTORI

- Alimentare e imbottigliamento
- Lavorazione metalli
- Automotive
- Legno
- Ceramica

	DITO	MANO	BRACCIO	CORPO
Tipo 2				x
Tipo 4			x	x

SG2-B2-050-00-E

TIPO	
2	Tipo 2
4	Tipo 4

ALTEZZA CONTROLLATA	
050	500 mm (2 raggi)
080	800 mm (3 raggi)
090	900 mm (4 raggi)
120	1200 mm (4 raggi)

VERSIONE	
E	Base: senza funzione di Muting
W-C	Muting: con funzione di Muting integrata

RAGGI E RANGE	
B2	2 raggi
B3	3 raggi
B4	4 raggi
BSR2	2 raggi range corto (solo tipo 4)
BSR3	3 raggi range corto (solo tipo 4)
BSR4	4 raggi range corto (solo tipo 4)
BLR2	2 raggi range lungo (solo tipo 4)
BLR3	3 raggi range lungo (solo tipo 4)
BLR4	4 raggi range lungo (solo tipo 4)

SG4-40-060-00-E

ALTEZZA CONTROLLATA	
060	660 mm
090	960 mm
120	1260 mm

DATI TECNICI

	SG2 BODY BIG BASE [SG2-Bx-xxx-00-E]	SG2 BODY BIG MUTING [SG2-Bxxx-xxx-00-W-C]	SG4 BODY BIG BASE [SG4-Bx-xxx-00-E]	SG4 BODY BIG MUTING [SG4-Bxxx-xxx-00-W-C]	SG4 LONG RANGE BASE [SG4-40-xxx-00-E]
DATI GENERALI					
Tipo (EN61496-1)	2		4		
PL (EN ISO 13849-1)	c		e		
SIL (IEC 61508)	1		3		
Risoluzione	319,75 mm (4 raggi) 419,75 mm (3 e 4 raggi) 519,75 mm (2 raggi)				40 mm
Distanza operativa	0,5 ... 60 m		6 ... 60 m	0,5 ... 30 m (modello a range corto) 6 ... 60 m (modello a range lungo)	6 ... 60 m
Distanza operativa attuatori di Muting a retroriflessione (non inclusi)	---	0,5 ... 3 m	---	0,5 ... 3 m (solo per modello a range corto)	---
Distanza operativa attuatori di Muting emettitore/ ricevitore (non inclusi)	---	0,5 ... 7 m	---	0,5 ... 7 m	---
Altezza protetta	500 mm (2 raggi) 800 mm (3 raggi) 900 mm o 1200 (4 raggi)				660 mm 960 mm 1260 mm
DATI ELETTRICI					
Alimentazione (Vcc)	24 Vcc ± 20%				
Uscite	2 PNP				
Corrente di uscita	0,5 A max/per uscita				
Carico capacitivo	2,2 uF max a 25°C				
Tempo di risposta	11 ... 24 ms a seconda del modello ^A				20 ... 24 ms a seconda del modello ^A
Lunghezza dei cavi (per alimentazione)	70 m max.				
DATI MECCANICI ED AMBIENTALI					
Temperatura di funzionamento	0 ... +55 °C				
Umidità	15 ... 95 % (non condensante)				
Protezione meccanica	IP 65 (EN 60529)				
Materiale custodia	Alluminio verniciato, PBT				
Materiale finestra	PMMA				
FUNZIONI					
Ingresso Test					
Riavvio manuale/automatico					
Controllo del dispositivo esterno (EDM)					
Selezione codifica via DIP-SW					
---	Muting T/Muting L	---	Muting T/Muting L	---	---
---	Timeout di Muting: 10 min. o ∞	---	Timeout di Muting: 10 min. o ∞	---	---
---	Lampada di Muting integrata	---	Lampada di Muting integrata	---	---
---	Override	---	Override	---	---
---	Ingresso di abilitazione Muting	---	Ingresso di abilitazione Muting	---	---
---	Uscita stato di Override	---	Uscita stato di Override	---	---
---	Uscita lampada Muting	---	Uscita lampada Muting	---	---

NOTE

^A Per informazioni dettagliate fare riferimento al datasheet o al manuale del prodotto

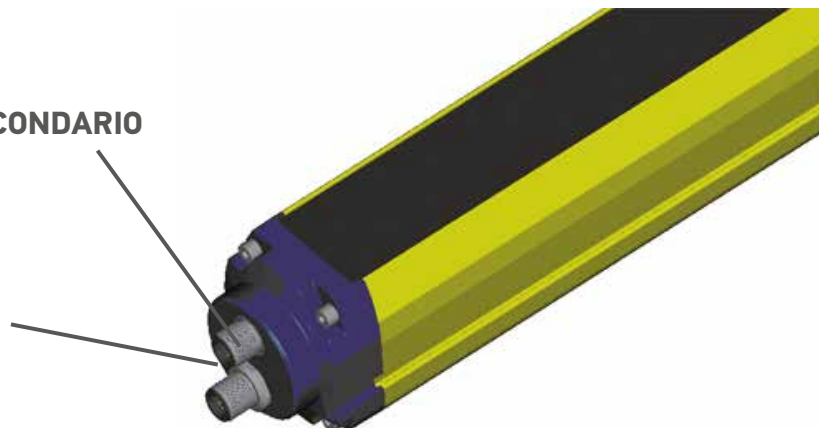


CONNETTORI

	SG BODY BIG BASE [SG2/4-Bx-xxx-00-E] SG4 LONG RANGE BASE [SG4-40-xxx-00-E]	SG BODY BIG MUTING [SG2/4-Bxxx-xxx-00-W-C]
	M12, 5 poli, maschio 1 = Marrone = 24Vcc; 2 = Bianco = TEST; 3 = blu = 0V; 4 = Nero = TERRA	
CONNETTORE PRINCIPALE EMETTITORE		
CONNETTORE SECONDARIO EMETTITORE	---	M12, 5 poli, maschio 1 = Marrone = 24Vcc; 3 = blu = 0V
CONNETTORE PRINCIPALE RICEVITORE	M12, 8 poli, maschio 1 = Bianco = RESET/RESTART/RESTART MODE; 2 = Marrone = 24Vcc; 3 = Verde = EDM ENABLE; 4 = giallo = EDM; 5 = Grigio = OSSD1; 6 = Rosa = OSSD2; 7 = blu = 0V; 8 = red = EARTH	Connettore M12 12 poli 1 = Marrone = 24Vcc; 2 = Blu = 0V; 3 = Bianco = RIPRISTINO/RIAVVIO/MODALITÀ RIAVVIO; 4 = Verde = OVERRIDE 1; 5 = Rosa = OSSD 2; 6 = Giallo = EDM; 7 = Nero = ABILITAZIONE MUTING; 8 = Grigio = OSSD 1; 9 = Red = OVERRIDE 2; 10 = Viola = USCITA LAMPADA; 11 = Grigio-Rosa = OVERRIDE STATUS; 12 = Red-Blu = TERRA
CONNETTORE SECONDARIO RICEVITORE	---	M12, 5 poli, maschio 1 = Marrone = 24Vcc; 2 = Bianco = MUTING2; 3 = blu = 0V; 4 = Nero = MUTING 1
CONNETTORE PRINCIPALE RICEVITORE	---	

CONNETTORE SECONDARIO

CONNETTORE PRINCIPALE



ACCESSORI

	SG BODY BIG BASE [SG2/4-Bx-xxx-00-E]	SG BODY BIG MUTING [SG2/4-Bxxx-xxx-00-W-C]	SG4 LONG RANGE BASE [SG4-40-xxx-00-E]
	STAFFE		
In dotazione con la barriera	Nessuna		
Staffe angolari standard (4 pz.)	ST-K4STD-SG-BODY BIG		
Staffa di fissaggio posteriore (4 pz.)	ST-K4REAR-SG BODY BIG		
Staffe rotanti (4 pz.)	ST-K4ROT-SG BODY BIG		
Supporto antivibrazione (4 pz./6 pz.) ^C	ST-K4AV ST-K6AV		
Staffe in plastica (4 pz./6 pz.) ^C	ST-KP4MP ST-KP6MP		
	TUBI DI PROTEZIONE E SUPPORTI		
Tubi IP67/IP69K	---		
Colonne protettive	Serie SG-PSB ^B		
Piastra base con molle per SG-PSB	SG-P		
Staffe di fissaggio colonne protettive (4 pz./6 pz.) ^C	ST-PS4-SG BODY ST-PS6-SG BODY		
Supporti a terra	Serie SE-S		
	SPECCHI		
Colonne protettive con specchi singoli	SG-PSM series		---
Kit di montaggio specchi deviaraggio per SG-PSB	ST-PS-DM		
Specchi deviaraggio	Serie SG-DM		
Staffa di fissaggio specchio	ST-DM		
	MODULI DI SICUREZZA E INTERFACCE		
Modulo di sicurezza	SE-SR2		
Interfaccia relè EDM ^D	CS ME-03VU24-Y14		
Centralina di sicurezza per mono-raggio e SLC	SG-BWS-T4-MT		
	STRUMENTO DI ALLINEAMENTO		
Puntatore LASER	SG-LP		
	ACCESSORI PER MUTING		
Attuatori di Muting, staffe, cavi	---	Vedi sezione "Accessori per il muting"	---
Interfaccia di connessione Muting ^D	---	SG-SRT-1	---
Lampade di Muting esterne	---	Serie LMS	---

NOTE

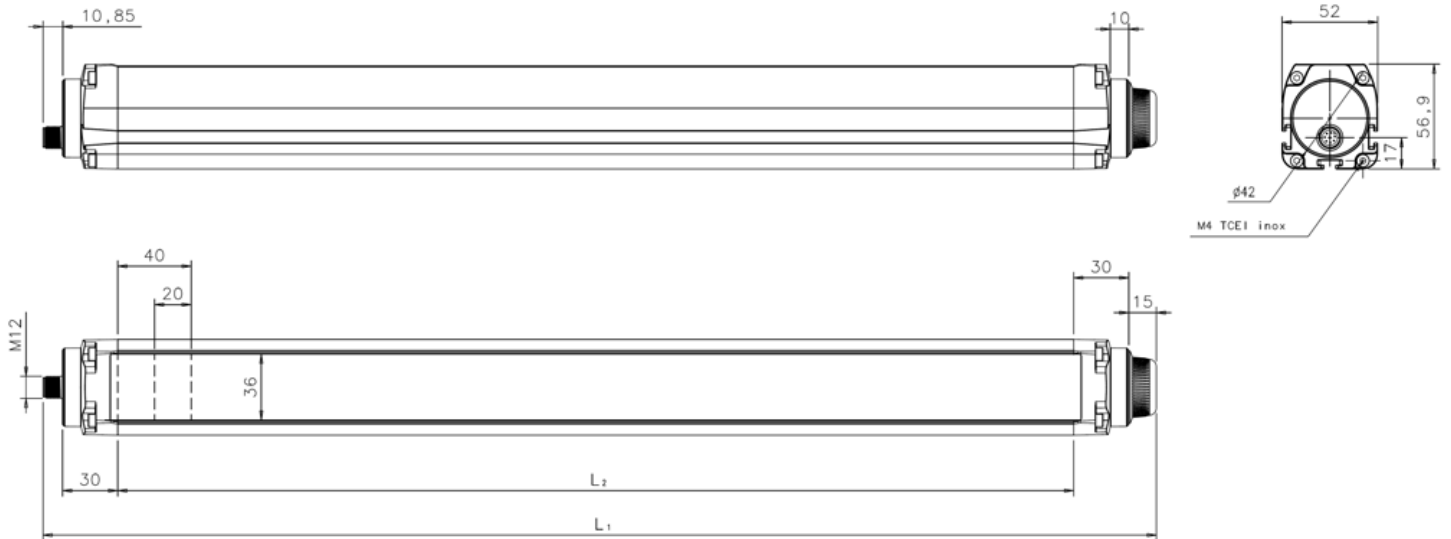
^B Non possibile se sono montati gli attuatori di Muting T o L

^C Usare 6 staffe per le barriere di lunghezza ≥ 1200 mm

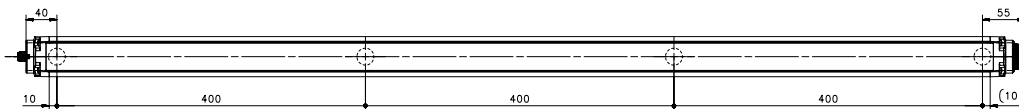
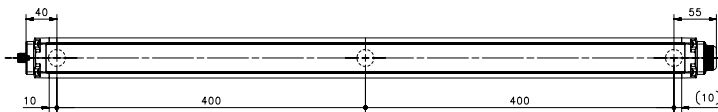
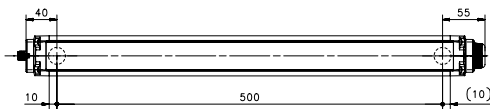
^D Quando si utilizza l'interfaccia relè EDM o l'interfaccia di connessione Muting, collegare l'ingresso EDM e assicurarsi che la funzione EDM sia attiva sulla barriera di sicurezza



DIMENSIONI (mm)

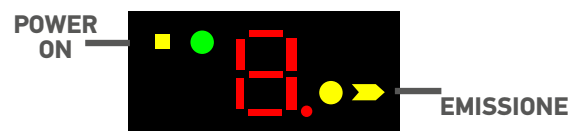
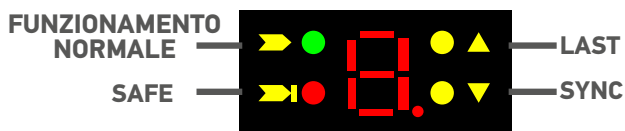


DIMENSIONI (mm)



MODELLO	L1 [mm]	L2 [mm]
SGx-B2-050-00-E	606,35	520,5
SGx-B3-080-00-E	906,35	820,5
SGx-B4-090-00-E	1006,35	920,5
SGx-B4-120-00-E	1306,35	1220,5
SG4-40-060-00-E	783,35	700,5
SG4-40-090-00-E	1083,35	1000,5
SG4-40-120-00-E	1383,35	1300,5
SGx-Byy2-050-00-W-C	609,35	520,5
SGx-Byy3-080-00-W-C	909,35	820,5
SGx-Byy4-090-00-W-C	1009,35	920,5
SGx-Byy4-120-00-W-C	1309,35	1220,5

INDICATORI



MODELLI DISPONIBILI E CODICI D'ORDINE

PROTEZIONE CORPO				PROTEZIONE BRACCIO RILEVAMENTO PRESENZA						
SENZA MUTING	SG2 BODY BIG BASE [SG2-BX-XXX-00-E]	CODICE D'ORDINE	SENZA MUTING	SG4 BODY BIG BASE [SG4-BX-XXX-00-E]	CODICE D'ORDINE	RANGE LUNGO	SG4 LONG RANGE BASE [SG4-40-XXX-00-E]	CODICE D'ORDINE		
		SG2-B2-050-00-E		957851240			SG4-B2-050-00-E	957851280		SG4-40-060-00-E
	SG2-B3-080-00-E	957851250		SG4-B3-080-00-E	957851290		SG4-40-090-00-E	957851580		
	SG2-B4-090-00-E	957851260		SG4-B4-090-00-E	957851300		SG4-40-120-00-E	957851590		
	SG2-B4-120-00-E	957851270		SG4-B4-120-00-E	957851310		---	---		
CON MUTING INTEGRATO	SG2 BODY BIG MUTING [SG2-BXXX-XXX-00-W-C]	CODICE D'ORDINE	RANGE CORTO	SG4 BODY BIG MUTING [SG4-BXXX-XXX-00-W-C]	CODICE D'ORDINE	RANGE LUNGO				
		SG2-B2-050-00-W-C		957851320			SG4-BSR2-050-00-W-C	957851400	---	---
		SG2-B3-080-00-W-C		957851330			SG4-BSR3-080-00-W-C	957851410	---	---
		SG2-B4-090-00-W-C		957851340			SG4-BSR4-090-00-W-C	957851420	---	---
		SG2-B4-120-00-W-C	957851350		SG4-BSR4-120-00-W-C		957851430	---	---	
		---	---	RANGE LUNGO			SG4-BLR2-050-00-W-C	957851360	---	---
		---	---				SG4-BLR3-080-00-W-C	957851370	---	---
		---	---				SG4-BLR4-090-00-W-C	957851380	---	---
	---	---			SG4-BLR4-120-00-W-C	957851390	---	---		

CODICI D'ORDINE CAVI

	CAVO EMETTITORE (CONNETTORE PRINCIPALE)	LUNGHEZZA (m)	CODICE D'ORDINE
SG BODY BIG BASE [SG2-Bx-xxx-00-E] [SG4-Bx-xxx-00-E]	CS-A1-03-U-03	3	95ASE 1170
	CS-A1-03-U-05	5	95ASE 1180
SG4 LONG RANGE BASE [SG4-40-xxx-00-E]	CS-A1-03-U-10	10	95ASE 1190
	CS-A1-03-U-15	15	95ASE 1200
SG BODY BIG MUTING [SG2-Bx-xxx-00-W-C] [SG4-Bxxx-xxx-00-W-C]	CS-A1-03-U-25	25	95ASE 1210
	CS-A1-03-U-50	50	95A252700
	CAVO RICEVITORE (CONNETTORE PRINCIPALE)	LUNGHEZZA (m)	CODICE D'ORDINE
SG BODY BIG BASE [SG2-Bx-xxx-00-E] [SG4-Bx-xxx-00-E]	CS-A1-06-U-03	3	95ASE1220
	CS-A1-06-U-05	5	95ASE1230
	CS-A1-06-U-10	10	95ASE1240
SG4 LONG RANGE BASE [SG4-40-xxx-00-E]	CS-A1-06-U-15	15	95ASE1250
	CS-A1-06-U-25	25	95ASE1260
	CS-A1-06-U-50	50	95A252710
SG BODY BIG MUTING [SG2-Bx-xxx-00-W-C] [SG4-Bxxx-xxx-00-W-C]	CS-A1-10-U-03	3	95A252720
	CS-A1-10-U-05	5	95A252730
	CS-A1-10-U-10	10	95A252740
	CS-A1-10-U-15	15	95A252750
	CS-A1-10-U-25	25	95A252760
	CS-A1-10-U-50	50	95A252770
	CAVO EMETTITORE (CONNETTORE SECONDARIO)	LUNGHEZZA (m)	CODICE D'ORDINE
	CAVO RICEVITORE (CONNETTORE SECONDARIO)		
SG BODY BIG MUTING [SG2-Bx-xxx-00-W-C] [SG4-Bxxx-xxx-00-W-C]	CS-A1-03-U-03	3	95ASE 1170
	CS-A1-03-U-05	5	95ASE 1180
	CS-A1-03-U-10	10	95ASE 1190
	CS-A1-03-U-15	15	95ASE 1200
	CS-A1-03-U-25	25	95ASE 1210
	CS-A1-03-U-50	50	95A252700

NOTA

Tutti i cavi sono dotati di connettori assiali

SG BODY REFLECTOR BASE

SG BODY REFLECTOR MUTING



Una unità attiva e una passiva per ridurre i costi di cablaggio e installazione

Contenitore robusto per ambienti gravosi

Facilità di installazione e allineamento

Attuatori di Muting a retroriflessione inclusi nella versione Muting L e T

Tutte le funzioni avanzate relative alla funzione di Muting

- 2, 3, 4 raggi per protezione corpo
- Altezze controllate 500, 800, 900 e 1200 mm
- Distanza operativa fino a 8 m
- Facilità di configurazione tramite DIP switch
- Lampada di Muting integrata (modelli Muting)
- Codifica anti-interferenza
- Segnale di abilitazione Muting esterno
- Override dipendente da Muting mantenuto o impulsivo



APPLICAZIONI

- Macchine automatiche
- Robot
- Linee robotizzate di assemblaggio
- Pallettizzatori e depallettizzatori

SETTORI

- Alimentare e imbottigliamento, lavorazione metalli, automotive, legno, ceramica

	DITO	MANO	BRACCIO	CORPO
Tipo 2				
Tipo 4				x

Unità attiva

SG4-RB2L-050-00-W

TIPO	RAGGI E RANGE	ATTUATORI DI MUTING	ALTEZZA PROTETTA	VERSIONE
4 Tipo 4	2 2 raggi 3 3 raggi 4 4 raggi	--- Versione lineare: gli attuatori di Muting non sono inclusi L Attuatori di Muting L inclusi T Attuatori di Muting T inclusi	050 500 mm (2 raggi) 080 800 mm (3 raggi) 090 900 mm (4 raggi) 120 1200 mm (4 raggi)	E Base: senza funzione di Muting integrata W Muting: con funzione di Muting integrata

Unità passiva

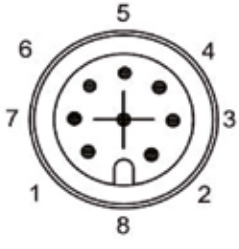
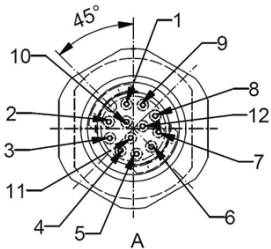
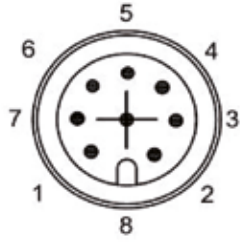
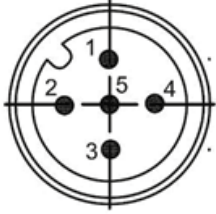
SG4-RDB2L-090

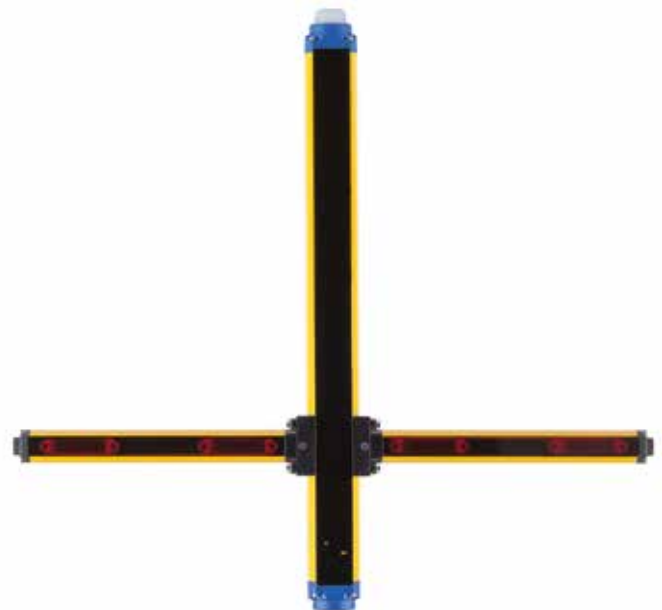
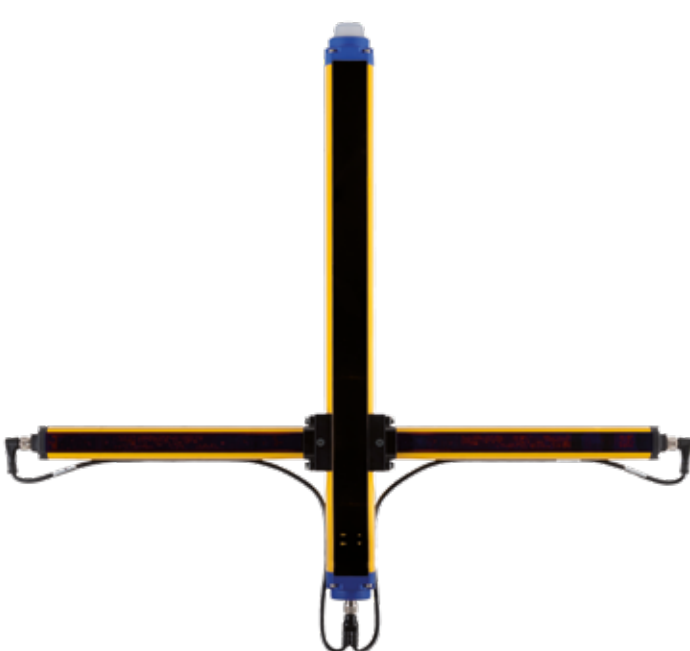
TIPO	RAGGI E RANGE	ATTUATORI DI MUTING	ALTEZZA PROTETTA
4 Tipo 4	2 2 raggi 3 3 raggi 4 4 raggi	--- Versione lineare: gli attuatori di Muting non sono inclusi L Attuatori di Muting L inclusi T Attuatori di Muting T inclusi	--- 500 mm (2 raggi) o 800 mm (3 raggi) 090 900 mm (4 raggi) 120 1200 mm (4 raggi)

DATI TECNICI

	SG BODY REFLECTOR BASE [SG4-RBx-xxx-00-E] + [SG4-RDBx]	SG BODY REFLECTOR MUTING [SG4-RBx-xxx-00-W] + [SG4-RDBx] [SG4-RBxL/T-xxx-00-W] + [SG4-RDBxL/T]	SG4-N BODY REFLECTOR MUTING [SG4-RBx-xxx-00-N] + [SG4-RDBx]
DATI GENERALI			
Tipo (EN61496-1)	4		
PL (EN ISO 13849-1)	e		
SIL (IEC 61508)	3		
Risoluzione	319,75 mm (4 raggi) 419,75 mm (3 and 4 raggi) 519,75 mm (2 raggi)		
Altezza protetta	500 mm (2 raggi) 800 mm (3 raggi) 900 mm or 1200 (4 raggi)		
Distanza operativa	0.5 ... 8 m 0.5 ... 6.5 m (for SG4-RB4-090-00-E)	0.5 ... 8 m (for SG4-RBx-xxx-00-W) 0.5 ... 6.5 m (for SG4-RB4-090-00-W) 0.5 ... 3 m (for SG4-RBxL/T-00-W)	0.5 ... 8 m (for SG4-RBx-xxx-00-N) 0.5 ... 6.5 m (for SG4-RB4-090-00-N)
Distanza operativa attuatori di Muting a retroriflessione (inclusi nei modelli T e L)	---	0.5 ... 3 m	---
Distanza operativa attuatori di Muting a retroriflessione (non inclusi)	---	0.5 ... 7 m	---
DATI ELETTRICI			
Alimentazione (Vcc)	24 Vcc ± 20%		
Uscite	2 PNP		
Corrente di uscita	0.5 A max / per uscita		
Carico capacitivo	2,2 uF max at 25°C		
Tempo di risposta	11 ... 12 ms a seconda del modello *		
Lunghezza dei cavi (per alimentazione)	70 m max.		
DATI MECCANICI ED AMBIENTALI			
Temperatura di funzionamento	0 ... +55 °C		
Umidità	15 ... 95 % (non condensante)		
Protezione meccanica	IP 65 (EN 60529)		
Materiale custodia	Alluminio verniciato, PBT		
Materiale finestra	PMMA		
FUNZIONI			
	Riavvio manuale/automatico		
	Controllo del dispositivo esterno (EDM)		
	Selezione codifica via DIP-SW		
---	---	T-Muting / L-Muting	
---	---	Integrated muting lamp	
---	---	Muting filter	
---	---	Timeout di Muting: 10 min. or ∞	
---	---	Ingresso di abilitazione Muting	---
---	---	Uscita stato di Override	---
---	---	Uscita lampada Muting	---
---	---	Override	---
	---	Override impulsivo	
NOTE			
* Per informazioni dettagliate fare riferimento al datasheet o al manuale del prodotto			

CONNETTORI

	SG BODY REFLECTOR BASE [SG4-RBX-XXX-00-E]	SG BODY REFLECTOR MUTING [SG4-RBX-XXX-00-W] [SG4-RBXL/T-XXX-00-W]	SG4-N BODY REFLECTOR MUTING [SG4-RBX-XXX-00-N] + [SG4-RDBX]
CONNETTORE PRINCIPALE UNITÀ ATTIVA	M12, 8 poli, maschio 1. bianco = RIPRISTINO/RIAVVIO/MODALITÀ RIAVVIO; 2. marrone = 24V 3. verde = EDM ENABLE 4. giallo = EDM 5. grigio = OSSD1 6. rosa = OSSD2 7. blu = 0V 8. rosso = TERRA	M12, 12 poli, maschio 1. marrone = 24Vcc 2. blu = 0 V 3. bianco = RIPRISTINO/RIAVVIO/MODALITÀ RIAVVIO; 4. verde = OVERRIDE1 5. pink = OSSD2 6. giallo = EDM 7. nero = ABILITAZIONE MUTING 8. grigio = OSSD1 9 = rosso = OVERRIDE2 10 = viola = INGRESSO LAMPADA 11. grigio-rosa = STATO DI OVERRIDE 12. rosso-blu = TERRA	1. bianco = RIPRISTINO/RIAVVIO/EDM/OVERRIDE 2. marrone = +24 Vcc 3. verde = MUTING 4. giallo = MUTING 2 5. grigio = OSSD1 6. rosa = OSSD2 7. blu = 0 V 8. rosso = LAMPADA DI MUTING
			
CONNETTORE SECONDARIO UNITÀ ATTIVA	---	M12, 5 poli, maschio 1 = marrone = 24Vcc 2 = bianco = MUTING2 3 = blu = 0V 4 = nero = MUTING1	---
	---		---



ACCESSORI

	SG BODY REFLECTOR BASE [SG4-RBX-XXX-00-E] + [SG4-RDBX]	SG BODY REFLECTOR MUTING [SG4-RBX-XXX-00-W] + [SG4-RDBX] [SG4-RBXL/T-XXX-00-W] + [SG4-RDBXL/T]	SG4-N BODY REFLECTOR MUTING [SG4-RBX-XXX-00-N] + [SG4-RDBX]
	STAFFE		
In dotazione con la barriera	Nessuna		
Staffe angolari standard (4 pz.)	ST-K4STD-SG-BODY BIG		
Staffa di fissaggio posteriore (4 pz.)	ST-K4REAR-SG BODY BIG		
Staffe rotanti (4 pz.)	ST-K4ROT-SG BODY BIG		
Supporto antivibrazione (4 pz./6 pz.)***	ST-K4AV ST-K6AV		
Staffe in plastica (4 pz./6 pz.)***	ST-KP4MP ST-KP6MP		
	TUBI DI PROTEZIONE E SUPPORTI		
Tubi IP67/IP69K	---		
Colonne protettive	Serie SG-PSB ^B		
Piastra base con molle per SG-PSB	SG-P		
Staffe di fissaggio colonne protettive (4 pz./6 pz.)***	ST-PS4-SG BODY ST-PS6-SG BODY		
Supporti a terra	Serie SE-S		
	MODULI DI SICUREZZA E INTERFACCE		
Modulo di sicurezza	SE-SR2		
Interfaccia relè EDM***	CS ME-03VU24-Y14		
Centralina di sicurezza per mono-raggio e SLC	SG-BWS-T4-MT		
	STRUMENTO DI ALLINEAMENTO		
Puntatore LASER	SG-LP		
	ACCESSORI PER MUTING		
Attuatori di Muting, staffe, cavi	---	Vedi sezione "Accessori per il muting"	---
Interfaccia di connessione Muting***	---	SG-SRT-1 o SG-SRT 2	---
Lampade di Muting esterne	---	Serie LMS	

NOTE

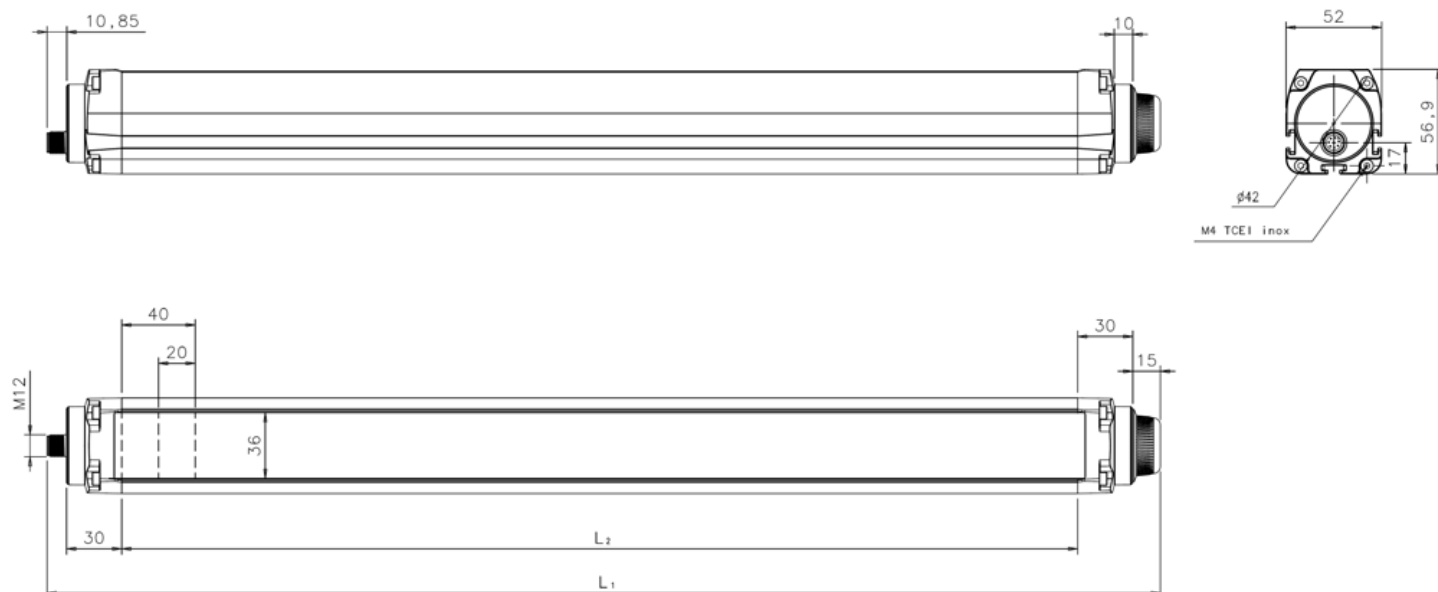
^B Non possibile se sono montati gli attuatori di Muting T o L

^C Usare 6 staffe per le barriere di lunghezza ≥ 1200 mm

^D Quando si utilizza l'interfaccia relè EDM o l'interfaccia di connessione Muting, collegare l'ingresso EDM e assicurarsi che la funzione EDM sia attiva sulla barriera di sicurezza

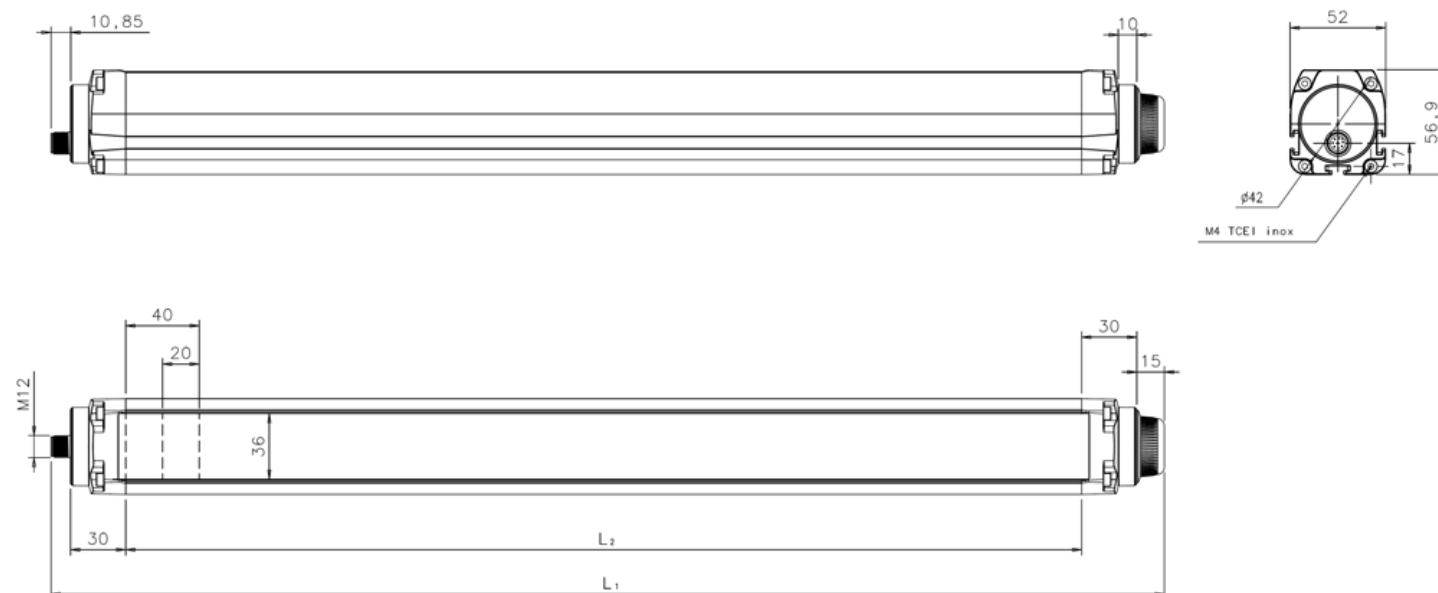
DIMENSIONI (mm)

SG BODY REFLECTOR BASE - UNITÀ ATTIVA



MODELLO	L1 [mm]	L2 [mm]
SGx-RB2-050-00-E	606,35	520,5
SGx-RB3-080-00-E	906,35	820,5
SGx-RB4-090-00-E	1006,35	920,5
SGx-RB4-120-00-E	1306,35	1220,5

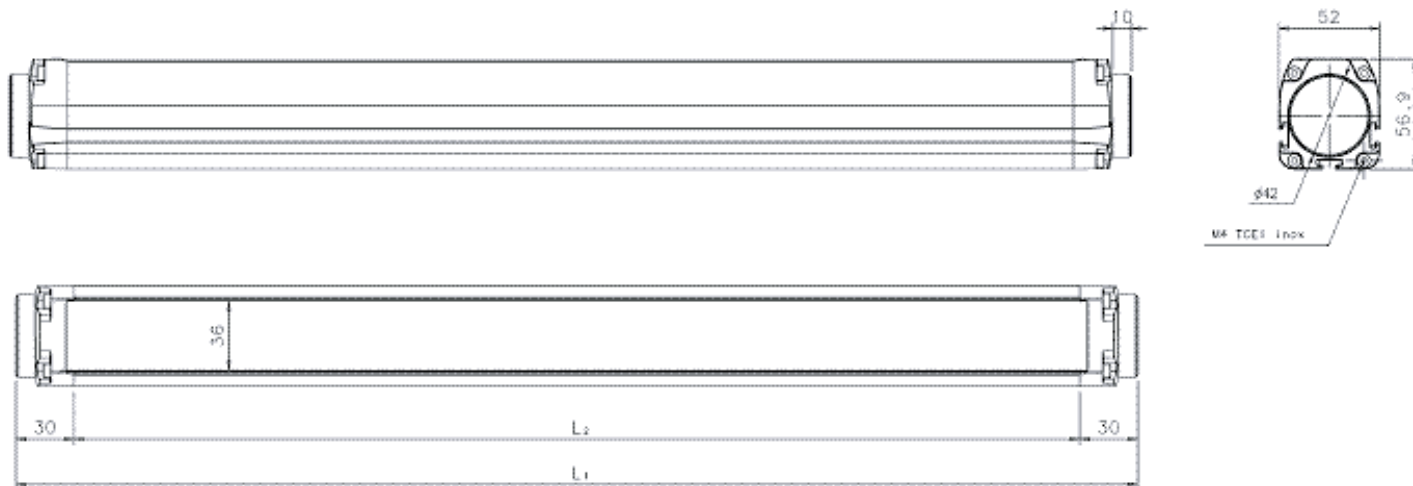
SG BODY REFLECTOR MUTING - UNITÀ ATTIVA



MODELLO	L1 [mm]	L2 [mm]
SGx-RB2y-050-00-W	609,35	520,5
SGx-RB3y-080-00-W	909,35	820,5
SGx-RB4y-090-00-W	1009,35	920,5
SGx-RB4y-120-00-W	1309,35	1220,5

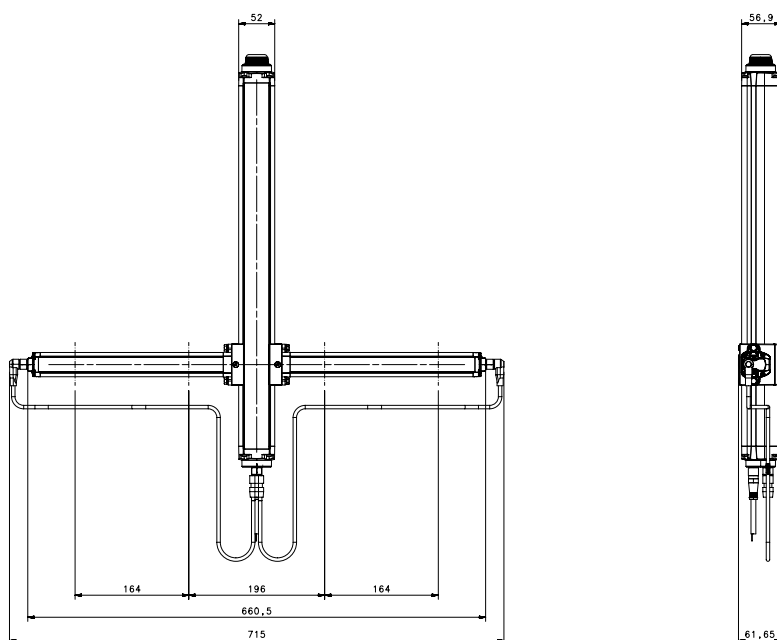
DIMENSIONI

SG BODY REFLECTOR BASE - UNITÀ PASSIVA • SG BODY REFLECTOR MUTING - UNITÀ PASSIVA



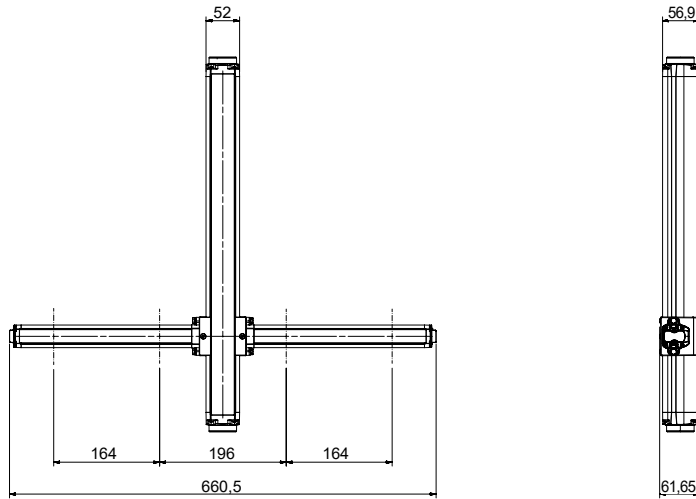
MODELLO	L1 [mm]	L2 [mm]
SG4-RDB2	580,5	520,5
SG4-RDB2L	580,5	520,5
SG4-RDB2T	580,5	520,5
SG4-RDB3	880,5	820,5
SG4-RDB3L	880,5	820,5
SG4-RDB3T	880,5	820,5
SG4-RDB4-090	980,5	920,5
SG4-RDB4-120	1280,5	1220,5

SG BODY REFLECTOR BASE CON ATTUATORI DI MUTING T - LATO ATTIVO



DIMENSIONI

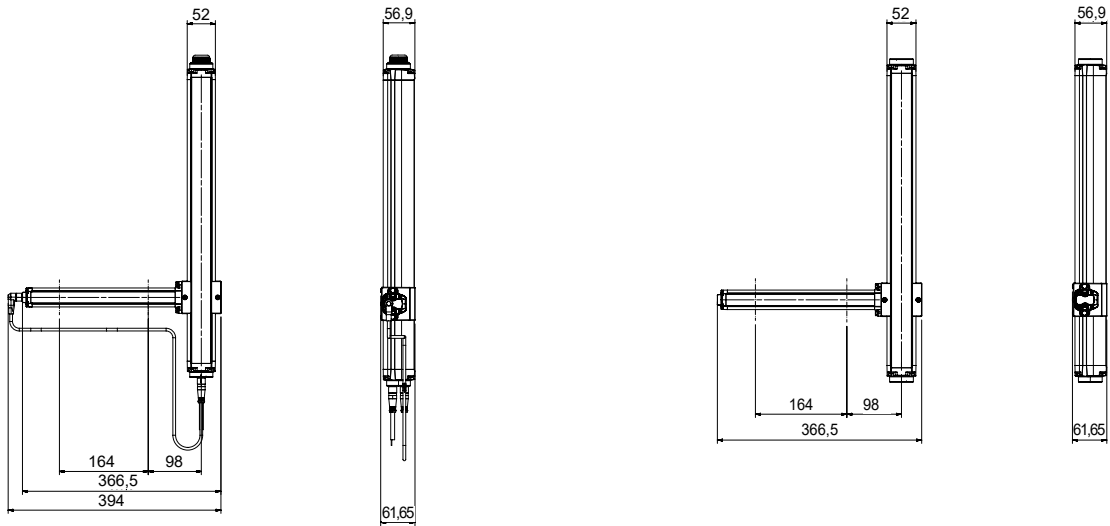
SG BODY REFLECTOR MUTING CON ATTUATORI DI MUTING T - LATO PASSIVO



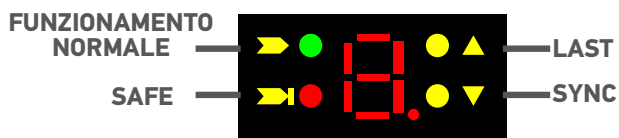
SG BODY REFLECTOR MUTING CON ATTUATORI DI MUTING L

LATO ATTIVO

LATO PASSIVO



INDICATORI



MODELLI DISPONIBILI E CODICI D'ORDINE

	SG4 BODY REFLECTOR BASE [SG4-RBX-XXX-00-E]	CODICE D'ORDINE	SG4 BODY REFLECTOR MUTING [SG4-RBX-XXX-00-W]	CODICE D'ORDINE	SG4-N BODY REFLECTOR MUTING [SG4-RBX-XXX-00-N] + [SG4-RDBX]	CODICE D'ORDINE
LATO ATTIVO	SG4-RB2-050-00-E	957951000	LINEARE (SENZA ATTUATORI DI MUTING)		LINEAR (SENZA ATTUATORI DI MUTING)	
	SG4-RB3-080-00-E	957951010	SG4-RB2-050-00-W	957951030	SG4-RB2-050-00-N	957951220
	SG4-RB4-090-00-E	957951190	SG4-RB3-080-00-W	957951040	SG4-RB3-080-00-N	957951230
	SG4-RB4-120-00-E	957951020	SG4-RB4-090-00-W	957951180	SG4-RB4-090-00-N	957951240
	---	---	SG4-RB4-120-00-W	957951050	SG4-RB4-120-00-N	957951250
	---	---	CON ATTUATORI DI MUTING T			
	---	---	SG4-RB2T-050-00-W	957951080		
	---	---	SG4-RB3T-080-00-W	957951090		
	---	---	CON ATTUATORI DI MUTING L			
	---	---	SG4-RB2L-050-00-W	957951060		
---	---	SG4-RB3L-080-00-W	957951070			
LATO PASSIVO	SG4 BODY REFLECTOR BASE [SG4-RDBX] [SG4-RDBX-XXX]	CODICE D'ORDINE	SG4 BODY BIG MUTING [SG4-RDBX] [SG4-RDBXL/T]	CODICE D'ORDINE	SG4 BODY REFLECTOR BASE [SG4-RDBX] [SG4-RDBX-XXX]	CODICE D'ORDINE
	SG4-RDB2	957951100	LINEARE (SENZA ATTUATORI DI MUTING)			
	SG4-RDB3	957951110	SG4-RDB2	957951100	SG4-RDB2	957951100
	SG4-RDB4-090	957951170	SG4-RDB3	957951110	SG4-RDB3	957951110
	SG4-RDB4-120	957951120	SG4-RDB4-090	957951170	SG4-RDB4-090	957951170
	---	---	SG4-RDB4-120	957951120	SG4-RDB4-120	957951120
	---	---	CON ATTUATORI DI MUTING T			
	---	---	SG4-RDB2T	957951150		
	---	---	SG4-RDB3T	957951160		
	---	---	CON ATTUATORI DI MUTING L			
---	---	SG4-RDB2L	957951130			
---	---	SG4-RDB3L	957951140			

NOTE IMPORTANTI

- 1) I lati attivi e passivi devono essere ordinati separatamente
- 2) Le staffe non sono incluse nel kit SG4 BODY REFLECTOR e devono essere ordinati separatamente (vedi tabella accessori)

	UNITÀ ATTIVA (CONNETTORE PRINCIPALE)	LUNGHEZZA (m)	CODICE D'ORDINE
SG4 BODY REFLECTOR BASE [SG4-RBX-XXX-00-E]	CS-A1-06-U-03	3	95ASE1220
	CS-A1-06-U-05	5	95ASE1230
	CS-A1-06-U-10	10	95ASE1240
SG4-N BODY REFLECTOR MUTING [SG4-RBX-XXX-00-N]	CS-A1-06-U-15	15	95ASE1250
	CS-A1-06-U-25	25	95ASE1260
	CS-A1-06-U-50	50	95A252710
SG4 BODY REFLECTOR MUTING [SG4-RBX-XXX-00-W]	CS-A1-10-U-03	3	95A252720
	CS-A1-10-U-05	5	95A252730
	CS-A1-10-U-10	10	95A252740
	CS-A1-10-U-15	15	95A252750
	CS-A1-10-U-25	25	95A252760
CS-A1-10-U-50	50	95A252770	
	UNITÀ ATTIVA (CONNETTORE SECONDARIO)	LUNGHEZZA (m)	CODICE D'ORDINE
SG4 BODY REFLECTOR MUTING [SG4-RBX-XXX-00-W]	CS-A1-03-U-03	3	95ASE1170
	CS-A1-03-U-05	5	95ASE1180
	CS-A1-03-U-10	10	95ASE1190
	CS-A1-03-U-15	15	95ASE1200
	CS-A1-03-U-25	25	95ASE1210
	CS-A1-03-U-50	50	95A252700

NOTE

Tutti i cavi sono dotati di connettori assiali

SG2 MUTING SG4 EXTENDED



Tecnologia di ultima generazione e versatilità
 Facile da adattare alla struttura della macchina
 Massima flessibilità di applicazione grazie alle
 funzioni avanzate configurabili
 Diagnostica e monitoraggio completi online

- Assenza di zona morta
- Cavo pig-tail con connettore M12
- Fino a 3 unità in collegamento Cascade
- Fino a 20m di range operativo e 1800mm di altezza protetta
- Dimensioni compatte (sezione 35 x 41 mm)
- Codifica anti-interferenza
- Funzione di Muting integrata
- Floating Blanking, Fixed Blanking e risoluzione ridotta
- Configurabile con
 - Autoapprendimento
 - Tasti per configurazione comune
 - Interfaccia grafica per parametrizzazione completa
- Interfaccia Ethernet per programmazione, monitoraggio e log errori

APPLICAZIONI

- Macchine automatiche, Robot
- Linee robotizzate di assemblaggio
- Pallettizzatori e depallettizzatori



SETTORI

- Alimentare e imbottigliamento
- Lavorazione metalli
- Automotive
- Legno
- Ceramica

	DITO	MANO	BRACCIO	CORPO
Tipo 2		x		
Tipo 4	x	x		

SG4-14-030-00-P

TIPO	
2	Tipo 2
4	Tipo 4

ALTEZZA PROTETTA	
030	300 mm
045	450 mm
...	
180	1800 mm

RISOLUZIONE	
14	Dito: 14 mm (solo Tipo 4)
30	Mano: 30 mm

VERSIONE	
W	Modalità di configurazione di base
C	Cascade Modalità di configurazione avanzata Programmabile con GIU
N	SG4-N: muting function with single main connector

DATI TECNICI

	SG2 MUTING [SG2-30-xxx-00-W]	SG4 EXTENDED [SG4-xx-xxx-00-P]	SG4-N [SG4-xx-xxx-00-N]
DATI GENERALI			
Tipo (EN61496-1-2)	2		4
PL (EN ISO 13849-1)	c		e
SIL (IEC 61508)	1		3
Risoluzione	30 mm		14, 30 mm
Altezza protetta	300 ... 1800 mm (in passi di 150 mm)		
Distanza operativa	0.2 ... 20 m	0.2 ... 7 m (risoluzione 14 mm) 0.2 ... 20 m (risoluzione 30 mm)	
Zona morta	Assenza di zona morta		
Collegamento cascade	---	Fino a tre unità	---
DATI GENERALI			
Alimentazione (Vdd)	24 Vcc ± 20		
Uscite	2 PNP, con protezione contro il cortocircuito		
Corrente di uscita	0.5 A max/ogni uscita		
Carico capacitivo	2.2 uF @ 24Vcc max		
Tempo di risposta	13 ... 22 ms a seconda del modello *	13 ... 33 ms a seconda del modello *	15 ... 33 ms a seconda del modello *
Lunghezza dei cavi (per alimentazione)	50 m max		
DATI MECCANICI ED AMBIENTALI			
Temperatura di funzionamento	0 ... +50 °C		
Umidità	15 ... 95 % (non condensante)		
Protezione meccanica	IP 65 (EN 60529)		
Materiale custodia	Alluminio verniciato, PBT		
Materiale finestra	PMMA		
FUNZIONI			
	Ingresso test		
	Riavvio manuale/automatico		
	Controllo del dispositivo esterno (EDM)		
	Codifica anti-interferenza		
	Riduzione del range		
	Muting T/Muting L		
	---	Muting parziale	
	---	Filtro su segnali di Muting	
	Override dipendente da Muting		
	Floating Blanking		---
	Fixed Blanking		---
Numero max. di zone di Blanking	2	5	---
	---	risoluzione ridotta	---
NOTE			
* Il tempo di risposta dipende dal modello; se si utilizza un sistema in cascade, dipende anche dal numero di unità collegate. Per informazioni dettagliate fare riferimento al datasheet o al manuale del prodotto.			
NOTE IMPORTANTI:			
1) L'utilizzo di qualsiasi tipo di Blanking non è compatibile con Muting o Override dipendente da Muting.			
2) Per utilizzare Muting o Blanking con SG4 EXTENDED, si deve usare il cavo pig-tail corretto (vedere tabella accessori)			

CONNETTORI

	SG2 MUTING [SG2-30-xxx-00-W]	SG4 EXTENDED [SG4-xx-xxx-00-P]	SG4 EXTENDED [SG4-xx-xxx-00-P]	SG4-N [SG4-xx-xxx-00-N]
		CONFIGURATION FOR MUTING	CONFIGURATION FOR BLANKING	
CAVO PIGTAIL PER EMETTITORE*	CS-G1-50-B-002 (Numero d'ordine 95A252820)			
EMETTITORE	M12, 5 poli, maschio 1 = marrone = 24Vcc; 2 = bianco = TEST; 3 = blu = 0V; 4 = nero = TERRA; 5 = grigio = RIDUZIONE RANGE.			
				
CAVO PIGTAIL PER RICEVITORE ^	CS -R1-75-B-002 (Codice d'ordine 95A252810)	CS -G1-70-B-002 (Codice d'ordine 95A252830)	CS -G1-60-B-002 (Codice d'ordine 95A252910)	
CONNETTORE PRINCIPALE RICEVITORE	M12, 12 poli, maschio 1 = marrone = 24Vcc 2 = blu = 0V 3 = bianco = RIPRISTINO/RIAVVIO/ALLINEAMENTO 4 = verde = OVERRIDE1 5 = rosa = OSSD2 6 = giallo = EDM 7 = nero = DISABILITAZIONE MUTING 8 = grigio = OSSD1 9 = rosso = OVERRIDE2 10 = viola = LAMPADA DI MUTING 11 = grigio-rosa = STATO OVERRIDE 12 = rosso-blu = TERRA	M12, 12 poli, maschio 1 = marrone = 24Vcc 2 = blu = 0V 3 = bianco = RIPRISTINO/RIAVVIO/ALLINEAMENTO 4 = verde = TEACH IN 5 = rosa = OSSD2 6 = giallo = EDM 8 = grigio = OSSD1 9 = rosso = TOLLERANZA 10 = viola = LAMPADA 12 = rosso-blu = TERRA	M12, 12 poli, maschio 1 = bianco = RIPRISTINO/RIAVVIO/ ALLINEAMENTO 2 = marrone = +24Vdc 3 = verde = MUTING1 4 = giallo = MUTING2 5 = grigio = OSSD1 6 = rosa = OSSD2 7 = blu = 0Vdc 8 = rosso = LAMPADA MUTING	
				
CONNETTORE SECONDARIO RICEVITORE	---	M12, 5 poli, maschio 1 = marrone = 24Vcc 2 = bianco = MUTING2 3 = blu = 0V 4 = nero = MUTING1	---	
	---		---	

^ NOTE IMPORTANTI

Le barriere SG4 EXTENDED e SG2 MUTING sono vendute senza cavi pigtail: è necessario ordinarli separatamente per trasmettitore e ricevitore. Fare riferimento alla tabella dei codici di ordinazione dei cavi per ulteriori informazioni.

La barriera SG4-N è invece venduta con i cavi pigtail inclusi.

ACCESSORI

	SG2 MUTING [SG2-30-xxx-00-W]	SG4 EXTENDED [SG4-xx-xxx-00-P]	SG4-N [SG4-XX-XXX-00-N]
STAFFE			
Staffe angolari standard (include)		ST-KSTD	
Supporto antivibrazione (4 pz./6 pz.) *		ST-K4AV ST-K6AV	
Staffe in plastica (4 pz./6 pz.) *		ST-KP4MP ST-KP6MP	
Staffe orientabili (4 pz./6 pz.) *		ST-K4OR ST-K6OR	
SUPPORTI			
Colonne protettive		SG-PSB series	
Piastra base con molle per SG-PSB		SG-P	
Staffe di fissaggio per colonne protettive (4 pz./6 pz.) *		ST-PS4-SG-SE ST-PS6-SG-SE	
Supporti a terra		SE-S Series	
SPECCHI			
Specchi deviaraggio		SG-DM Series	
Kit di montaggio specchi deviaraggio per SG-PSB		ST-PS-DM	
Staffa di fissaggio specchio		ST-DM	
MODULI DI SICUREZZA E INTERFACCE			
Modulo di sicurezza		SE-SR2	
Interfaccia relè EDM **		CS ME-03VU24-Y14	
Centralina di sicurezza per mono-raggio e SLC		SG-BWS-T4-MT	
STRUMENTO DI ALLINEAMENTO			
Puntatore LASER		SG-LP	
INTERFACCE DI COMUNICAZIONE			
Adattatore Ethernet (Dongle)	---	SG4-DONGLE	---
Cavo Ethernet	---	CAB-ETH-M01	---
SOFTWARE DI CONFIGURAZIONE			
Software di monitoraggio e programmazione ***		Interfaccia grafica SG EXTENDED ^c	
ACCESSORI PER IL MUTING			
Lampade di Muting esterne		LMS	

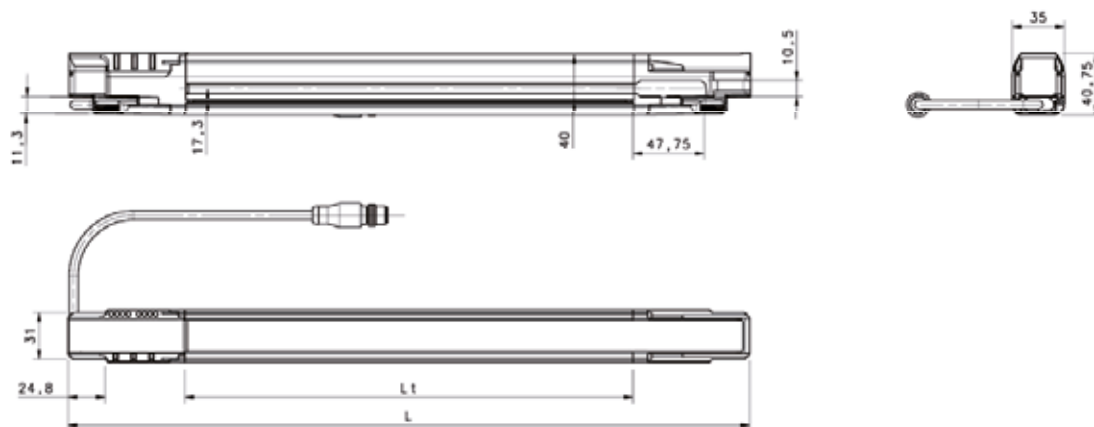
NOTE

* Usare 6 staffe per le barriere di lunghezza ≥ 1200 mm

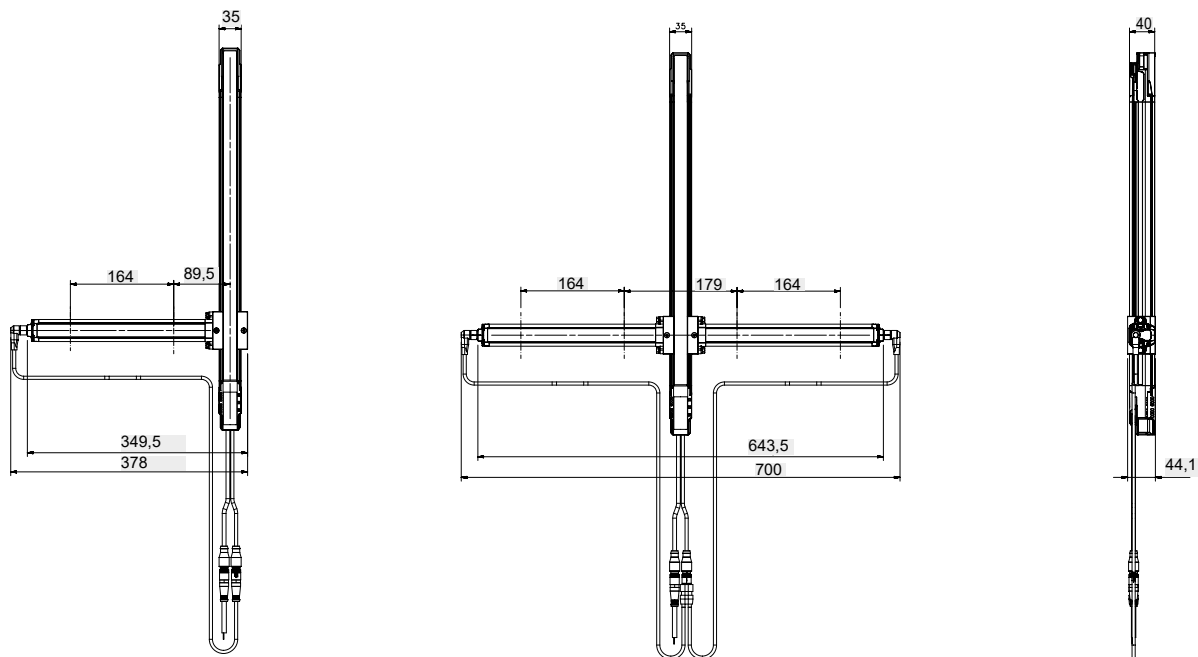
** Quando si utilizza l'interfaccia relè EDM, collegare l'ingresso EDM e assicurarsi che la funzione EDM sia attiva sulla barriera di sicurezza

*** La GUI SG EXTENDED è disponibile sul sito DATALOGIC

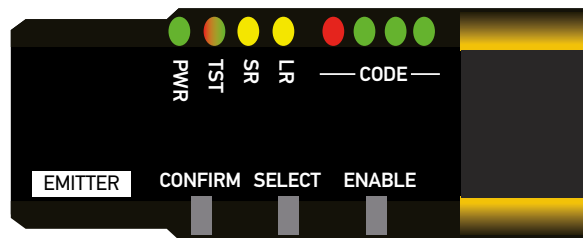
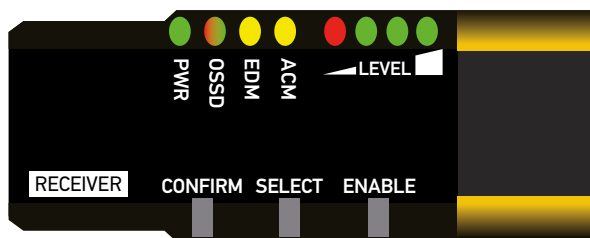
DIMENSIONI



SG2 MUTING	SG4 EXTENDED	SG4-N	Lt (mm)	L (mm)
SG2-xx-030-00-W	SG4-xx-030-00-P	SG4-xx-030-00-N	150	306,3
SG2-xx-045-00-W	SG4-xx-045-00-P	SG4-xx-045-00-N	300	456,3
SG2-xx-060-00-W	SG4-xx-060-00-P	SG4-xx-060-00-N	450	606,3
SG2-xx-075-00-W	SG4-xx-075-00-P	SG4-xx-075-00-N	600	756,3
SG2-xx-090-00-W	SG4-xx-090-00-P	SG4-xx-090-00-N	750	906,3
SG2-xx-105-00-W	SG4-xx-105-00-P	SG4-xx-105-00-N	900	1056,3
SG2-xx-120-00-W	SG4-xx-120-00-P	SG4-xx-120-00-N	1050	1206,3
SG2-xx-135-00-W	SG4-xx-135-00-P	SG4-xx-135-00-N	1200	1356,3
SG2-xx-150-00-W	SG4-xx-150-00-P	SG4-xx-150-00-N	1350	1506,3
SG2-xx-165-00-W	SG4-xx-165-00-P	SG4-xx-165-00-N	1500	1656,3
SG2-xx-180-00-W	SG4-xx-180-00-P	SG4-xx-180-00-N	1650	1806,3



INDICATORI



MODELLI DISPONIBILI E CODICI D'ORDINE

	SG2 MUTING [SG2-30-xxx-00-W]	CODICE D'ORDINE	SG4 EXTENDED [SG4-xx-xxx-00-P]	CODICE D'ORDINE	SG4-N [SG4-xx-xxx-00-N]	CODICE D'ORDINE
PROTEZIONE DITO	---		SG4-14-030-00-P	957901240	SG4-14-030-00-N	957902350
	---		SG4-14-045-00-P	957901250	SG4-14-045-00-N	957902360
	---		SG4-14-060-00-P	957901260	SG4-14-060-00-N	957902370
	---		SG4-14-075-00-P	957901270	SG4-14-075-00-N	957902380
	---		SG4-14-090-00-P	957901280	SG4-14-090-00-N	957902390
	---		SG4-14-105-00-P	957901290	SG4-14-105-00-N	957902400
	---		SG4-14-120-00-P	957901300	SG4-14-120-00-N	957902410
	---		SG4-14-135-00-P	957901310	SG4-14-135-00-N	957902420
	---		SG4-14-150-00-P	957901320	SG4-14-150-00-N	957902430
PROTEZIONE MANO	---		SG4-14-165-00-P	957901330	SG4-14-165-00-N	957902440
	---		SG4-14-180-00-P	957901340	SG4-14-180-00-N	957902450
	SG2-30-030-00-W	957801700	SG4-30-030-00-P	957901350	SG4-30-030-00-N	957902460
	SG2-30-045-00-W	957801710	SG4-30-045-00-P	957901360	SG4-30-045-00-N	957902470
	SG2-30-060-00-W	957801720	SG4-30-060-00-P	957901370	SG4-30-060-00-N	957902480
	SG2-30-075-00-W	957801730	SG4-30-075-00-P	957901380	SG4-30-075-00-N	957902490
	SG2-30-090-00-W	957801740	SG4-30-090-00-P	957901390	SG4-30-090-00-N	957902500
	SG2-30-105-00-W	957801750	SG4-30-105-00-P	957901400	SG4-30-105-00-N	957902510
	SG2-30-120-00-W	957801760	SG4-30-120-00-P	957901410	SG4-30-120-00-N	957902520
	SG2-30-135-00-W	957801770	SG4-30-135-00-P	957901420	SG4-30-135-00-N	957902530
SG2-30-150-00-W	957801780	SG4-30-150-00-P	957901430	SG4-30-150-00-N	957902540	
SG2-30-165-00-W	957801790	SG4-30-165-00-P	957901440	SG4-30-165-00-N	957902550	
SG2-30-180-00-W	957801800	SG4-30-180-00-P	957901450	SG4-30-180-00-N	957902560	
NOTE						

^A La barriera viene fornita senza cavi pigtail, che vanno ordinati a parte per Emittitore e Ricevitore. Per la SG4 EXTENDED, la scelta del pigtail ricevitore stabilisce se lavorerà in configurazione Muting o Blanking. Per le configurazioni cascade sono disponibili altri cavi per il collegamento delle unità in cascade: fare riferimento alla tabella accessori.

CODICI D'ORDINE CAVI

PIGTAIL CABLES/INTERFACE SELECTION TABLE

		CAVO PIGTAIL/INTERFACCIA	LUNGHEZZA (m)	CODICE D'ORDINE
SG2 MUTING [SG2-30-xxx-00-W]	TRASMETTITORE	CS-G1-50-B-002	0.2	95A252820
	RICEVITORE	CS-R1-75-B-002	0.2	95A252810
SG4 EXTENDED [SG4-xx-xxx-00-P]	TRASMETTITORE	CS-G1-50-B-002	0.2	95A252820
	RICEVITORE	CONFIGURAZIONE BLANKING		
		CS-G1-70-B-002	0.2	95A252830
		CONFIGURAZIONE MUTING		
		CS-R1-75-B-002	0.2	95A252810
	DONGLE			
	SG4-DONGLE	---	95ASE2080	

NOTE

1) Le barriere di sicurezza SG4 EXTENDED e SG2 MUTING sono vendute senza cavi pigtail; è necessario ordinarli separatamente per Trasmettitore e Ricevitore.

2) Per la SG4 EXTENDED, il cavo pigtail utilizzato definisce se la barriera lavorerà in configurazione Muting o Blanking. Se per il ricevitore si utilizza il Dongle invece del cavo pigtail, la barriera può lavorare in entrambe le configurazioni. Quando non sono necessari Muting e Blanking, si consiglia il Dongle o il cavo pigtail CS-G1-70-B-002

3) Se il ricevitore della SG4 EXTENDED viene collegato all'interfaccia di programmazione e monitoraggio (DONGLE), il cavo pigtail per il ricevitore non serve.

4) Per installare le barriere di sicurezza SG4 EXTENDED o SG2 MUTING invece di quelle della serie SE senza cambiare il cablaggio, si può utilizzare il cavo CS-G1-60-B-002 (n° d'ordine 95A252910) per il ricevitore. Saranno disponibili tutte le funzioni della SE tranne l'Override.



CS-G1-50-B-002



CS-G1-70-B-002



CS-R1-75-B-002

TABELLA SELEZIONE CAVI

	CONNETTORE PRINCIPALE TRASMETTITORE / SECONDARIO RICEVITORE	LUNGHEZZA (m)	CODICE D'ORDINE
	CS-A1-03-U-03	3	95ASE1170
	CS-A1-03-U-05	5	95ASE1180
	CS-A1-03-U-10	10	95ASE1190
	CS-A1-03-U-15	15	95ASE1200
	CS-A1-03-U-25	25	95ASE1210
	CS-A1-03-U-50	50	95A252700
SG2 MUTING [SG2-30-xxx-00-W] SG4 EXTENDED [SG4-xx-xxx-00-P]	CONNETTORE PRINCIPALE RICEVITORE		
	CS-A1-10-U-03	3	95A252720
	CS-A1-10-U-05	5	95A252730
	CS-A1-10-U-10	10	95A252740
	CS-A1-10-U-15	15	95A252750
	CS-A1-10-U-25	25	95A252760
SG4-N [SG4-xx-xxx-00-N]	CS-A1-10-U-50	50	95A252770
	CS-A1-06-U-03	3	95ASE1220
	CS-A1-06-U-05	5	95ASE1230
	CS-A1-06-U-10	10	95ASE1240
	CS-A1-06-U-15	15	95ASE1250
	CS-A1-06-U-25	25	95ASE1260
	CS-A1-06-U-50	50	95A252710

CAVI CASCADE

MODELLO	LUNGHEZZA (m)	CODICE D'ORDINE
CS-F1-80-B-01	1	95A252840
CS-F1-80-B-005	0.5	95A252850
CS-F1-80-B-0005	0.05	95A252860



CAVI ETHERNET

MODELLO	LUNGHEZZA (m)	CODICE D'ORDINE
CAB-ETH-M01 M12-IP67	1	93A051346
CAB-ETH-M03 M12-IP67	3	93A051347
CAB-ETH-M05 M12-IP67	5	93A051348



Rev. 07, 05/2020



Prima barriera di sicurezza con openSAFETY su POWERLINK integrato
Installazione, configurazione e manutenzione facili e veloci

Diagnostica completa e monitoraggio disponibile sulla linea di comunicazione

Modelli Base: classiche funzioni di sicurezza

Modelli Avanzati: disponibile informazione sicura sullo stato di ogni raggio

- Due connettori M12 lato ricevitore per la connessione POWERLINK
- Connettori M8 su trasmettitore e ricevitore per l'alimentazione
- Fino a 20m di distanza operativa e 1800mm di altezza protetta
- Risoluzione dito, mano e corpo
- Dimensioni compatte (sezione 35 x 42 mm)
- Indirizzo di nodo POWERLINK configurabile tramite selettori
- Funzioni disponibili in combinazione con i controllori di sicurezza SL e SX di B&R: ripristino manuale/automatico, EDM, muting, override
- Funzioni disponibili per i modelli avanzati in combinazione con controllore di sicurezza SL di B&R: blanking fisso e flottante, muting parziale e dinamico, zone di warning, misure di lunghezza.



APPLICAZIONI

- Macchine e linee di produzione automatiche e semiautomatiche
- Macchine per il packaging primario (impacchettamento, riempimento, etichettatura, ecc...)
- Macchine per il taglio
- Macchine piegatrici e per la lavorazione del metallo
- Macchine di movimentazione
- Palletizzatori e depallettizzatori
- Celle robotizzate

INDUSTRIE

- Alimentare e bevande, Lavorazione del metallo, Legno, Ceramica, Automotive, Intralogistica

	DITO	MANO	BRACCIO	CORPO
Tipo 2				
Tipo 4	x	x		x

SG4-14-015-OP-A

TIPO		ALTEZZA PROTETTA		FUNZIONALITÀ	
4	Tipo 4	015	150 mm	A	Avanzata
RISOLUZIONE		030	300 mm	B	Base
14	Dito: 14 mm	...		FIELDBUS	
30	Mano: 30 mm	180	1800 mm	OP	openSAFETY su POWERLINK

SG4-S2-060-OP-B

TIPO		ALTEZZA PROTETTA		FUNZIONALITÀ	
4	Tipo 4	060	600 mm	B	Base
RAGGI		080	800 mm	FIELDBUS	
2	2 Raggi	090	900 mm	OP	openSAFETY su POWERLINK
3	3 Raggi	120	1200 mm		
4	4 Raggi				

DATI TECNICI

SG4 FIELDBUS		
	Risoluzione dito e mano [SG4-xx-xxx-OP-x]	Risoluzione corpo [SG4-Sx-xxx-OP-x]
DATI GENERALI		
Tipo (EN61496-1)		4
PL (EN ISO 13849-1)		e
SIL (IEC 61508)		3
Risoluzione	14 mm [SG4-14-xxx-OP-x] 30 mm [SG4-30-xxx-OP-x]	2 beams [SG4-S2-xxx-OP-x] 3 beams [SG4-S3-xxx-OP-x] 4 beams [SG4-S4-xxx-OP-x]
Altezza protetta	150 ... 1800 mm (con incrementi di 150 mm)	600 / 800 / 900 / 1200 mm
Distanza operativa	0.2 ... 6 m [SG4-14-xxx-OP-x] 0.2 ... 19 m [SG4-30-xxx-OP-x]	0.2 ... 19 m
DATI ELETTRICI		
Alimentazione		24 Vdc ± 20%
Consumo (Trasmettitore)		3 W max
Consumo (Ricevitore)		5 W max
Tempo di risposta		vedi "response time table"
Lunghezza del cavo di alimentazione		50 m max
Lunghezza del cavo Ethernet		100 m max
DATI MECCANICI ED AMBIENTALI		
Temperatura di funzionamento		0 ... +50 °C
Umidità		15 ... 95 % (no condensation)
Protezione meccanica		IP 65 (EN 60529)
Materiale custodia		Alluminio verniciato, Policarbonato
Materiale finestra		PMMA

FUNZIONI

SG4 FIELDBUS può essere utilizzata solo in combinazione con un PLC di sicurezza a cui trasmette informazioni sicure sul suo stato tramite il protocollo openSAFETY su POWERLINK. I modelli BASE trasmettono solo il loro stato ON/OFF, i modelli ADVANCED trasmettono anche lo stato di ogni singolo raggio. Utilizzando adatti blocchi funzionali o istruzioni all'interno del PLC di sicurezza, è possibile implementare le seguenti funzioni:

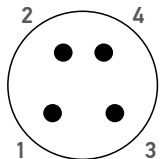

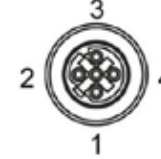
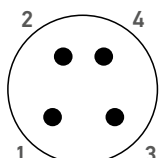
MODELLI BASE [SG4-xx-xxx-OP-B] MODELLI ADVANCED [SG4-xx-xxx-OP-A]	Riavvio manuale/automatico
	Monitoraggio dei dispositivi esterni (EDM)
MODELLI ADVANCED [SG4-xx-xxx-OP-A]	Muting totale
	Muting parziale
	Muting parziale dinamico
	Blanking fisso
	Blanking flottante
	Misura lineare

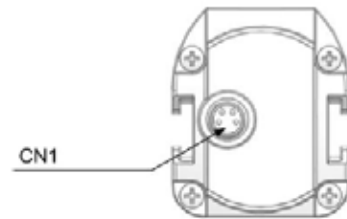
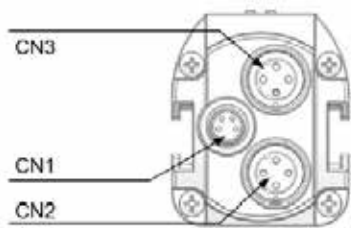
MODELLO	TEMPO DI RISPOSTA (ms)
SG4-14-015-OP-B	19
SG4-14-030-OP-B	22
SG4-14-045-OP-B	25
SG4-14-060-OP-B	29
SG4-14-075-OP-B	31
SG4-14-090-OP-B	35
SG4-14-105-OP-B	38
SG4-14-120-OP-B	41
SG4-14-135-OP-B	44
SG4-14-150-OP-B	47
SG4-14-165-OP-B	51
SG4-14-180-OP-B	54
SG4-30-015-OP-B	19
SG4-30-030-OP-B	21
SG4-30-045-OP-B	22
SG4-30-060-OP-B	24
SG4-30-075-OP-B	25
SG4-30-090-OP-B	27
SG4-30-105-OP-B	29
SG4-30-120-OP-B	31
SG4-30-135-OP-B	32
SG4-30-150-OP-B	34
SG4-30-165-OP-B	36
SG4-30-180-OP-B	38
SG4-S2-060-OP-B	24
SG4-S3-080-OP-B	27
SG4-S4-090-OP-B	27
SG4-S4-120-OP-B	31

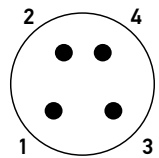
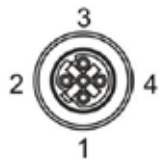
NOTE

Il tempo di risposta riportato in questa tabella è la parte del tempo di trasmissione dipendente solo dalla barriera di sicurezza. E' necessario aggiungere un tempo addizionale, dipendente dai parametri configurabili della rete POWERLINK e dal PLC di sicurezza.

CONNESSIONI

	CN1	CN2	CN3
RICEVITORE	 <p>CONNETTORE DI ALIMENTAZIONE: M8 4poli, maschio</p>	 <p>CONNETTORE POWERLINK: M12 D-coded femmina Ethernet</p>	 <p>CONNETTORE POWERLINK: M12 D-coded femmina Ethernet</p>
TRASMETTITORE	 <p>CONNETTORE DI ALIMENTAZIONE: M8 4poli, maschio</p>		



CN1	SEGNALE	DESCRIPTION
1	24 Vcc (MARRONE)	 <p>POWER CONNECTOR</p>
2	NON USATO (BIANCO)	
3	0 V (BLU)	
4	NON USATO (NERO)	
CN2	SEGNALE	DESCRIPTION
1	TxD+, transmit data +	 <p>ETHERNET POWERLINK PORT 1</p>
2	RxD+, receive data +	
3	TxD-, transmit data -	
4	RxD-, receive data -	




INDICATORI

Ricevitore



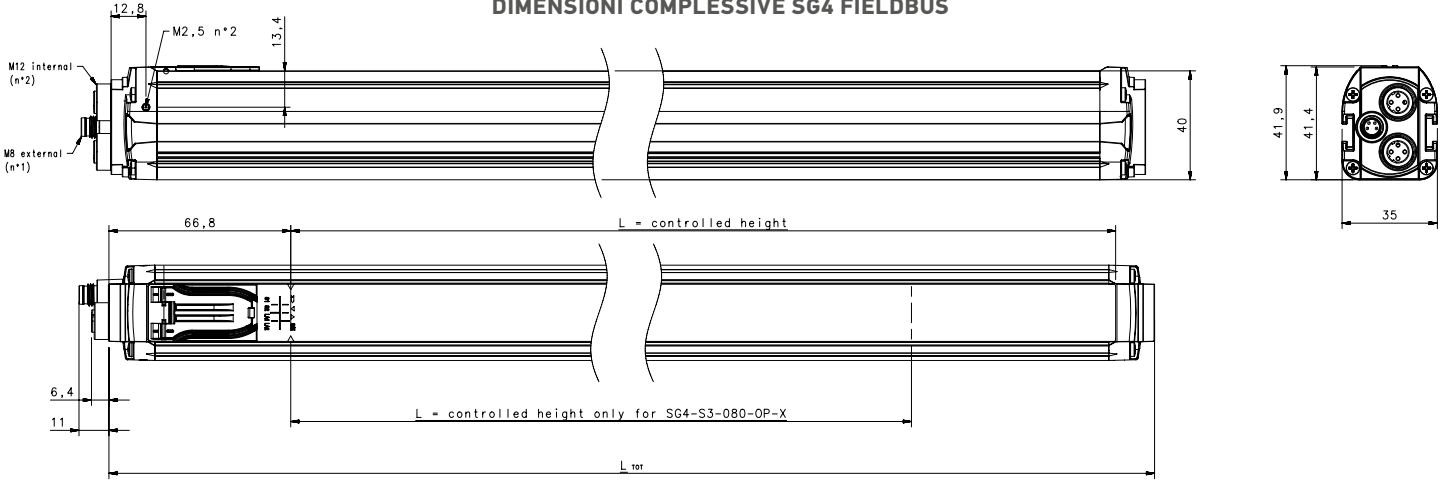
Trasmettitore



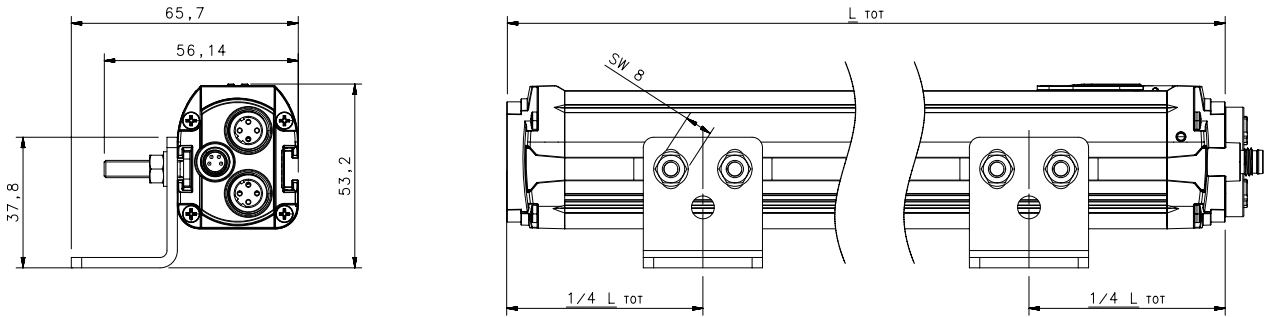
LED	COLORE	NOME	FUNZIONE (FUNZIONAMENTO NORMALE)	FUNCTION (CONDIZIONE DI ERRORE)
	Rosso/ Verde	BEAM STATUS	Acceso Rosso: Almeno un raggio intercettato Acceso Verde: Tutti i raggi liberi	Acceso Rosso
	Giallo	SYNC BEAM	Acceso: primo raggio intercettato o non allineato	Blinking: OPTIC ,uP or openSAFETY ERROR
	Giallo	LAST BEAM	Acceso: ultimo raggio intercettato o non allineato	
M	Rosso	MASTER uP STATUS	Spento: funzionamento normale Lampeggiante: in fase di avvio e connessione sicura	Acceso: Errore su processore MASTER uP
P	Rosso/ Verde	POWERLINK STATUS	Acceso verde: funzionamento normale Lampeggiante verde: in fase di connessione sicura	Acceso rosso: Errore Ethernet Powerlink
1	Verde	EPL PORT 1 LINK	Acceso: connessione esistente Lampeggiante: attività sulla connessione	N/A
2	Verde	EPL PORT 2 LINK	Acceso: connessione esistente Lampeggiante: attività sulla connessione	N/A
S	Rosso	SLAVE uP STATUS	Spento: funzionamento normale Lampeggiante: in fase di avvio e connessione sicura	Acceso: Errore su processore SLAVE uP

DIMENSIONI

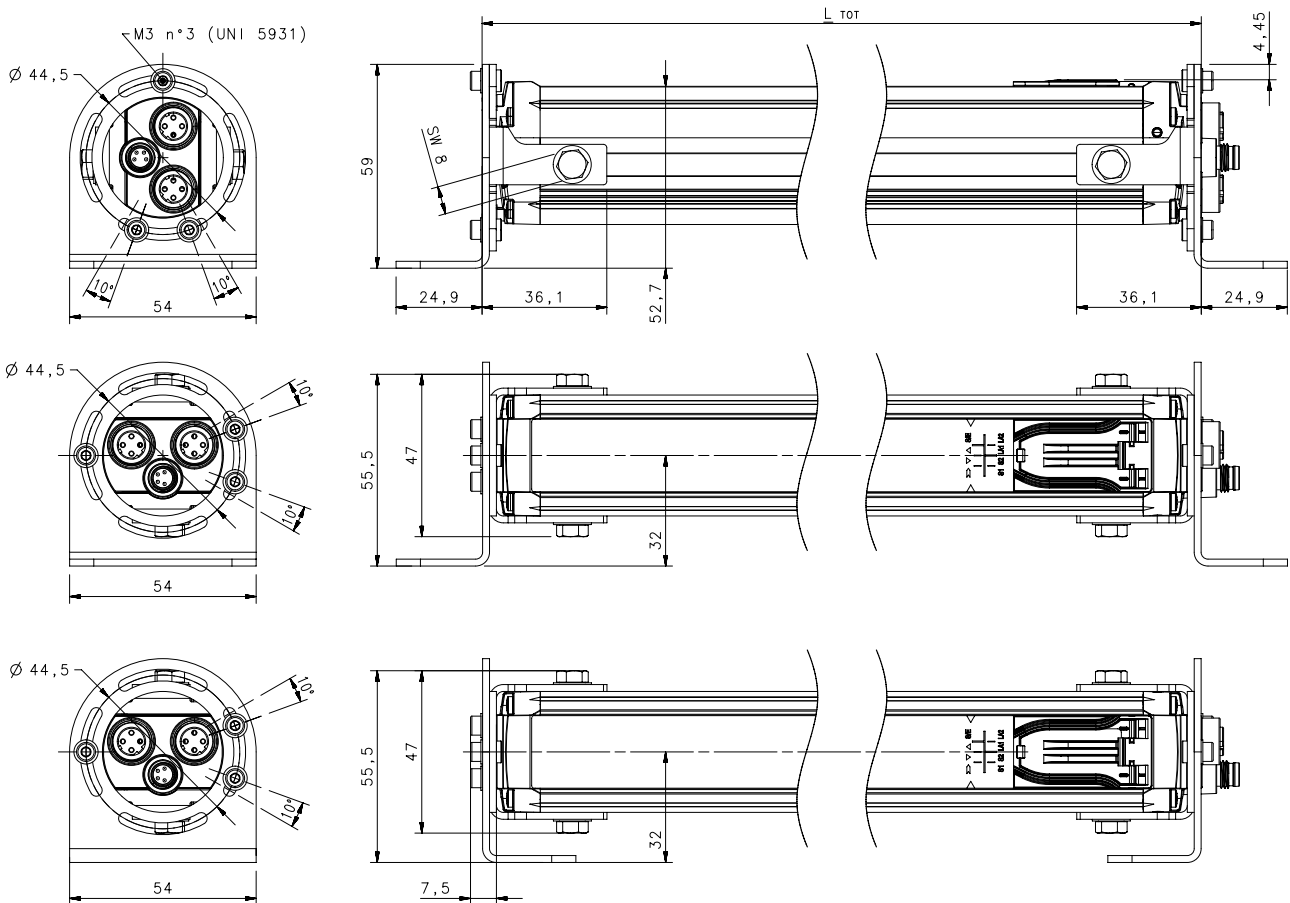
DIMENSIONI COMPLESSIVE SG4 FIELDBUS



DIMENSIONI COMPLESSIVE SG4 FIELDBUS CON STAFFE DI FISSAGGIO ST-KSTD



DIMENSIONI COMPLESSIVE SG4 FIELDBUS CON STAFFE DI FISSAGGIO ROTANTI ST-K4-ROT-OP



MODELLI DISPONIBILI E CODICI D'ORDINE

	FUNZIONALITÀ BASE [SG4-xx-xxx-OP-B] [SG4-Sx-xxx-OP-B]	CODICE ORDINAZIONE	FUNZIONALITÀ AVANZATA [SG4-xx-xxx-OP-A]	CODICE ORDINAZIONE
RISOLUZIONE DITO	SG4-14-015-OP-B	957901770	SG4-14-015-OP-A	957902050
	SG4-14-030-OP-B	957901780	SG4-14-030-OP-A	957902060
	SG4-14-045-OP-B	957901790	SG4-14-045-OP-A	957902070
	SG4-14-060-OP-B	957901800	SG4-14-060-OP-A	957902080
	SG4-14-075-OP-B	957901810	SG4-14-075-OP-A	957902090
	SG4-14-090-OP-B	957901820	SG4-14-090-OP-A	957902100
	SG4-14-105-OP-B	957901830	SG4-14-105-OP-A	957902110
	SG4-14-120-OP-B	957901840	SG4-14-120-OP-A	957902120
	SG4-14-135-OP-B	957901850	SG4-14-135-OP-A	957902130
	SG4-14-150-OP-B	957901860	SG4-14-150-OP-A	957902140
	SG4-14-165-OP-B	957901870	SG4-14-165-OP-A	957902150
	SG4-14-180-OP-B	957901880	SG4-14-180-OP-A	957902160
RISOLUZIONE MANO	SG4-30-015-OP-B	957901890	SG4-30-015-OP-A	957902170
	SG4-30-030-OP-B	957901900	SG4-30-030-OP-A	957902180
	SG4-30-045-OP-B	957901910	SG4-30-045-OP-A	957902190
	SG4-30-060-OP-B	957901920	SG4-30-060-OP-A	957902200
	SG4-30-075-OP-B	957901930	SG4-30-075-OP-A	957902210
	SG4-30-090-OP-B	957901940	SG4-30-090-OP-A	957902220
	SG4-30-105-OP-B	957901950	SG4-30-105-OP-A	957902230
	SG4-30-120-OP-B	957901960	SG4-30-120-OP-A	957902240
	SG4-30-135-OP-B	957901970	SG4-30-135-OP-A	957902250
	SG4-30-150-OP-B	957901980	SG4-30-150-OP-A	957902260
	SG4-30-165-OP-B	957901990	SG4-30-165-OP-A	957902270
	SG4-30-180-OP-B	957902000	SG4-30-180-OP-A	957902280
RISOLUZIONE CORPO	SG4-S2-060-OP-B	957902010	--	--
	SG4-S3-080-OP-B	957902020	--	--
	SG4-S4-090-OP-B	957902030	--	--
	SG4-S4-120-OP-B	957902040	--	--

CAVI

	CAVI DI ALIMENTAZIONE		
	MODELLO	LUNGHEZZA (m)	CODICE D'ORDINE
CONNETTORE M8 ASSIALE	CS-B1-02-G-03	3	95A251420
	CS-B1-02-G-05	5	95A251430
	CS-B1-02-G-07	7	95A251440
	CS-B1-02-G-10	10	95A251480
CONNETTORE M8 RADIALE	CS-B2-02-G-03	3	95A251450
	CS-B2-02-G-05	5	95A251460
	CS-B2-02-G-07	7	95A251470
	CS-B2-02-G-10	10	95A251530
CONNETTORE M12 ASSIALE - RJ45	CAVI POWERLINK		
	CAB-ETH-M01	1	93A051346
	CAB-ETH-M03	3	93A051347
	CAB-ETH-M05	5	93A051348
	CAB-ETH-M10	10	93A051391
CONNETTORE M12 ASSIALE - M12	ETH CABLE M12-M12 1M	1	93A050065
	ETH CABLE M12-M12 3M	3	93A050066
	ETH CABLE M12-M12 5M	5	93A050067

ACCESSORI

	SG4 FIELDBUS [SG4-14-xxx-0P-x] [SG4-30-xxx-0P-x]	SG4 FIELDBUS [SG4-Sx-xxx-0P-x]
STAFFE		
Staffe angolari standard (incluse)		ST-KSTD
Supporto antivibrazione (4 pz/ 6 pz)*		ST-K4AV ST-K6AV
Staffe in plastica (4 pz / 6 pz)*		ST-KP4MP ST-KP6MP
Staffe orientabili (4 pz)		ST-K4ROT-OP
SUPPORTI		
Colonne protettive		SG-PSB
Piastra base con molle per SG-PSB		SG-P
Staffe di fissaggio colonne protettive (4 pz/6 pz)*		ST-PS4-SG-SE ST-PS6-SG-SE
Supporti a terra		SE-S
SPECCHI		
Colonne protettive con specchi singoli	--	SG-PSM
Specchi deviaraggio		SG-DM
Kit di montaggio specchi deviaraggio per SG-PSB		ST-PS-DM
Staffa di fissaggio specchio		ST-DM
STRUMENTO DI ALLINEAMENTO		
Puntatore laser		SG-LP
NOTE		
* Usare 6 staffe per le barriere di lunghezza \geq 1200 mm		

COMPATIBILITÀ CON HARDWARE E SOFTWARE B&R

A causa delle caratteristiche dei blocchi funzionali che sono stati sviluppati da B&R al fine di comunicare con la barriera di sicurezza SG4 FIELDBUS, controllare sempre di avere a disposizione le seguenti versioni o quelle più recenti:

1) SG4 Fieldbus Base:

HW: SafeLOGIC SL81xx, SLXxxx

SW: SafetyRelease 1.10, SafeDESIGNER 4.2.x, Automation Studio 4.2.8.x, SL Upgrades 1.10.x.x

2) SG4 Fieldbus Advanced:

HW: SL81xx only

SW: SafetyRelease 1.10, SafeDESIGNER 4.3.3, Automation Studio 4.3.3, SL Upgrades 1.10.2.x

SENSORI DI SICUREZZA MONORAGGIO

CENTRALINE DI SICUREZZA

Flessibilità di montaggio

Lunga distanza

Bassa temperatura con funzione antiappannamento

Una unità per controllare 4 aree

Doppio Muting

SENSORI:

- Fotocellule a emettitore/ricevitore con ingresso di test
- Modelli di Tipo 2 e Tipo 4
- Formato tubolare e MAXI in plastica
- Distanza operativa fino a 50m
- Modelli a emissione Laser rossa Classe 1 fino a 40
- Connettori standard M12

CENTRALINE:

- Comando integrato di 4 mono-raggio e 2 barriere
- Configurazione facile tramite DIP switch
- Possibilità di assegnare le funzioni di Muting a barriere o mono-raggio



APPLICAZIONI

- Robot
- Linee robotizzate di assemblaggio
- Pallettizzatori e depallettizzatori

S5-5-G8-62-SG-ST2

EMETTITORE/RICEVITORE

G8-62	Emettitore
F8-92	Ricevitore

TIPO

2	Tipo 2
4	Tipo 4

SL5-5-G-82-SG-ST4

EMETTITORE/RICEVITORE

G-82	Emettitore
F-92	Ricevitore

S300-PR-5-G00-EX-M-SG-ST2

EMITTER/RECEIVER

G00-EX	Emettitore
F00-OC	Ricevitore

FUNZIONE ANTIAPPANNAMENTO

...	Standard
M	Antiappannamento

TIPO

2	Tipo 2
4	Tipo 4

DATI TECNICI

	S5	SL5	S300
DATI GENERALI			
Formato	M18 tubolari		Rettangolare
Emissione luminosa	LED infrarosso 880 nm	Laser rosso Classe 1 (650 nm)	LED infrarosso 880 nm
Tipo (EN61496-1)	2/4 a seconda del modello	4	2/4 a seconda del modello
Angolo di apertura efficace (EN61496-2)	-/+ 2.5° per modelli di Tipo 4 -/+ 5° per modelli di Tipo 2		
Distanza operativa	0 ... 8 m	0 ... 40 m	0 ... 50 m (S300...ST2) 9 ... 40 m (S300...ST4)
DATI ELETTRICI			
Formato	24 Vcc ± 15%		
Emissione luminosa	PNP (protezione contro il cortocircuito)		
Tipo (EN61496-1)	100 mA max.		
Angolo di apertura efficace (EN61496-2)	1 ms max.		
DISTANZA OPERATIVA			
Temperatura di funzionamento	-25 ... 55°C	-10 ... 50°C	-40 ... 55°C
Protezione meccanica (EN 60529)	IP 67		
Materiale custodia	Policarbonato, ABS		PBT
Materiale finestra	PMMA		Policarbonato

	SG-BWS-T4	SG-BWS-T4-2	SG-BWS-T4-MT	SG-BWS-T4-2-MT
DATI GENERALI				
PL (EN ISO 13849-1)	e			
SIL (IEC 61508)	3			
DATI ELETTRICI				
Alimentazione	24 Vcc -15/+10%			
Uscite PNP da S5/SL5/S300	4			
Coppie di OSSD da SLC	---			2
Ingressi Muting	---			4
Test, Reset, Override, EDM, Abilitazione Muting, Selezione Auto/Man	3			9
Uscite				
Uscite di sicurezza	2 PNP		2 NO	
Lampade di Muting	---			2
Uscite di Test	4		4	
Tempo di risposta ^A	29 ms	33 ms	35 ms	39 ms
DATI MECCANICI ED AMBIENTALI				
Temperatura di funzionamento	0 ... +55°C			
Umidità	15 ... 95 % (no condensation)			
Protezione meccanica	IP20			
FUNZIONI ^B				
Coppia di raggi singoli (Rx/Tx) monitorati	4	8	4	8
Riarmo automatico/manuale				
Controllo del dispositivo esterno (EDM)				
	---			L/T Muting
	---			Double muting
	---			Muting Enable
	---			Muting timeout
	---			Override
COMPATIBILITÀ				
Fotocellule mono-raggio	S5/SL5/S300			
Barriere di sicurezza	---		Tutte le barriere di sicurezza DATALOGIC	

NOTE

^A Tempo di risposta delle fotocellule compreso

^B Impostazione funzioni via DIP switch su SG-BWS-T4-MT e via filo su SG-BWS-T4

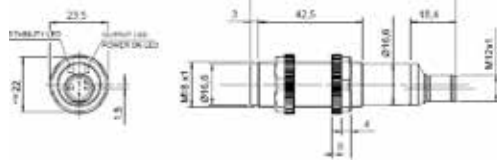
CONNETTORI



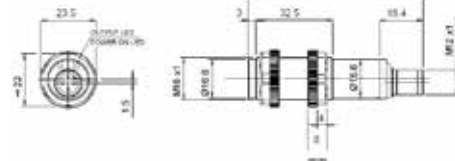
DIMENSIONI (mm)

S5

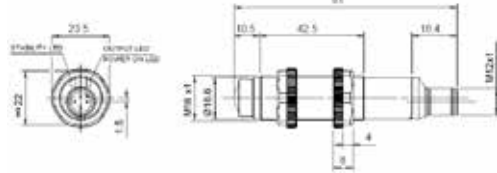
S5-5-F8-SG-ST2



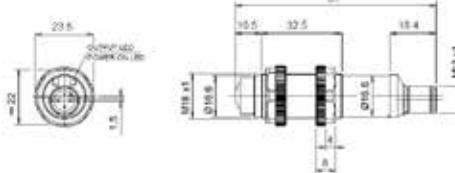
S5-5-G8-62-SG-ST2



S5-5-F8-92-SG-ST4

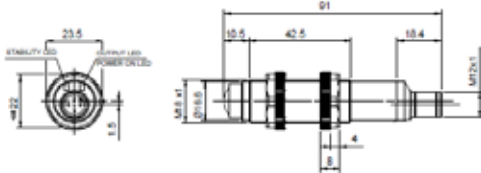


S5-5-G8-62-SG-ST4

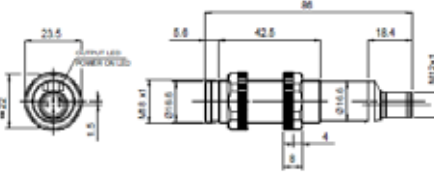


SL5

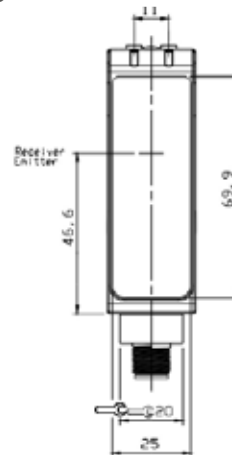
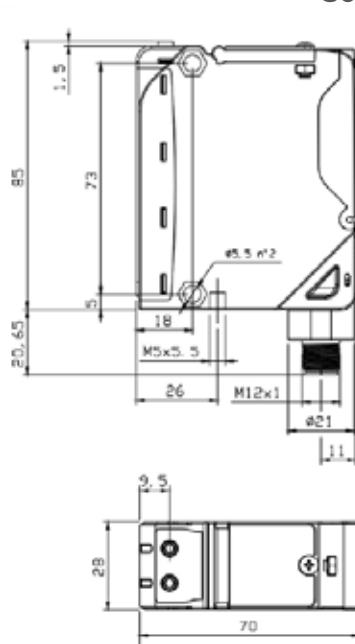
SL5-5-F-92-SG-ST4



SL5-5-G-82-SG-ST4



S300



ACCESSORI

MODELLO	DESCRIZIONE	CODICE D'ORDINE
SP-40	Supporto fisso per sensori tubolari M18	95ACC1370
SWING-18	Supporto regolabile per sensori tubolari M18 in plastica	895000006
MICRO-18	Supporto con regolazione micrometrica per sensori tubolari M18	95ACC1380
ST-5099	Staffa fissa S300	95ACC2830
ST-5100	Staffa fissa S300	95ACC2840
DataVS-MK-01	Kit di montaggio S300	95A901380

CODICI D'ORDINE

CENTRALINA DI SICUREZZA

MODELLO	DESCRIZIONE	CODICE D'ORDINE
SG-BWS-T4	Centralina di sicurezza pl=e auto/man edm, 4 raggi	957051000
SG-BWS-T4-2	Centralina di sicurezza pl=e auto/man edm, 8 raggi	957051030
SG-BWS-T4-MT	Centralina di sicurezza pl=e double muting, 4 raggi	957051010
SG-BWS-T4-MT-2	Centralina di sicurezza pl=e double muting, 8 raggi	957051040

SENSORI DI SICUREZZA MONORAGGIO

	TIPO	MODELLO	EMETTITORE/RICEVITORE	CODICE D'ORDINE
S5	2	S5-5-G8-62-SG-ST2	Emettitore	952051870
		S5-5-F8-92-SG-ST2	Ricevitore	952051890
	4	S5-5-G8-62-SG-ST4	Emettitore	952051910
		S5-5-F8-92-SG-ST4	Ricevitore	952051930
SL5	4	SL5-5-G-82-SG-ST4	Emettitore	952501160
		SL5-5-F-92-SG-ST4	Ricevitore	952501170
S300	2	S300-PR-5-G00-EX-SG-ST2	Emettitore	951451320
		S300-PR-5-F00-OC-SG-ST2	Ricevitore	951451340
	4	S300-PR-5-G00-EX-SG-ST4	Emettitore	951451360
		S300-PR-5-F00-OC-SG-ST4	Ricevitore	951451380
S300 antiappannamento	2	S300-PR-5-G00-EX-M-SG-ST2	Emettitore	951451330
		S300-PR-5-F00-OC-M-SG-ST2	Ricevitore	951451350
	4	S300-PR-5-G00-EX-M-SG-ST4	Emittore	951451370
		S300-PR-5-F00-OC-M-SG-ST4	Receiver	951451390

NOTE

- 1) Le fotocellule elencate sopra sono certificate e vanno utilizzate esclusivamente con le centraline di sicurezza SG-BWS-T4 e SG-BWS-T4-MT. In caso di utilizzo con centraline di terzi o con centraline DATALOGIC di vecchia generazione o obsolete non sono garantite né la compatibilità tecnica e funzionale, né la certificazione.

CODICI D'ORDINE CAVI

MODELLO	DESCRIZIONE	NUMERO D'ORDINE
CS -A1-02-U-03	Cavo 4-poli M12 (assiale) 3 m	95ASE 1120
CS -A1-02-U-05	Cavo 4-poli M12 (assiale) 5 m	95ASE 1130
CS -A1-02-U-10	Cavo 4-poli M12 (assiale) 10 m	95ASE 1140
CS -A1-02-U-15	Cavo 4-poli M12 (assiale) 15 m	95ASE 1150
CS -A1-02-U-25	Cavo 4-poli M12 (assiale) 25 m	95ASE 1160

SAFETY LASER SCANNER

LASER SENTINEL™ ENHANCED

DATALOGIC



Laser scanner di sicurezza basato sulla misura del tempo di volo

Aree superiori a 72 m² monitorate in sicurezza, con 5,5 m di raggio e 275° di apertura angolare

Capacità di rilevamento elevate in dimensioni compatte

Filtraggio polvere avanzato

Facile programmazione con Interfaccia Grafica intuitiva

- Dimensioni: 102; 112,5; 152 mm
- Collegamento I/O con connettori standard M12
- 2 zone di allarme (warning) fino a 40 m
- Risoluzione configurabile a 30/40/50/70/150 mm
- Fino a 70 insiemi di zone memorizzabili
- Muting parziale dinamico
- Staffe di fissaggio orientabili e modalità di sostituzione veloce
- Display grafico a colori per monitoraggio e diagnostica



APPLICATIONS

- Celle robotizzate (presa e posizionamento, ispezione, test, saldatura, movimentazione, ecc...)
- Palletizzatori / depalletizzatori
- Macchine aperte, linee di produzione
- Veicoli a guida autonoma (AGV)
- Automated Guided Carts (AGC)
- Robot industriali mobili

INDUSTRIES

- Automotive
- Movimentazione materiale
- Packaging secondario
- Alimentari
- Legno
- Ceramica

	DITO	MANO	BRACCIO	CORPO
Tipo 3		x	x	x

SLS M 5 - E - 0812 - E

MODELLO		MASSIMA DISTANZA OPERATIVA		INGRESSO DA ENCODER		CONNETTORI I/O		VERSIONE ENHANCED	
SA	Standalone	5	5,5 m	E	Ingressi da encoder su connettore secondario	08	M12 8-poli maschio	E	Master/Slave Versione Enhanced
M	Master	3	3 m	--	Non Presente	0812	M12 8-poli maschio O M12 12-poli maschio	--	Standalone Versione Enhanced (*)
R	Slave (or Remote)					1708	M12 17-poli maschio E M12 8-poli maschio		

(*) solo per pezzi prodotti dopo il 31 gennaio 2020

SPECIFICHE TECNICHE

	SLS-SA3-08 SLS-SA5-08	SLS-M3-0812-E SLS-M5-0812-E	SLS-M3-1708-E SLS-M5-1708-E	SLS-M5-E-1708-E		SLS-R3-E SLS-R5-E	
Connettore utilizzato	M12 8 poli	M12 8 poli	M12 12 poli	M12 17 poli	M12 17 poli + M12 8 poli	M12 17 poli + M12 8 poli Alta velocità	N/A
DATI GENERALI							
Tipo (EN61496-1)				3			
PL (EN ISO 13849-1)				d			
SIL (IEC 61508)				2			
RILEVAMENTO							
Capacità di rilevamento (risoluzione)	30/40/50/70/150 mm selezionabile						
Risoluzione angolare	0,1°						
Intervallo operativo per zone di sicurezza	Vedi "Tabella intervallo operativo di sicurezza"						
Distanza operativa massima per le zone di preallarme (warning)	40 m						
Numero massimo di zone di sicurezza simultanee	1	1	2	3			Dipende dal Master a cui è collegato
Max. number of symultaneous warning zones Numero massimo di zone di preallarme simultanee	2	1	2	2 (se zone di sicurezza < 3) 1 (se zone di sicurezza = 3)			Dipende dal Master a cui è collegato
Angolo di apertura massimo	275°						
Zone di tolleranza	100 mm						
DATI ELETTRICI							
Alimentazione	24 Vdc ± 20%						
Corrente di uscita	0,25 A max / per ogni OSSD						N/A
Carico capacitivo sull'uscita	2,2 uF @ 24Vdc max						N/A
Corrente di ingresso	6 ... 15 mA						N/A
Tensione di saturazione sugli ingressi	> 15 V						N/A
Carico capacitivo sull'ingresso	22 uF						N/A
DATI MECCANICI ED AMBIENTALI							
Temperatura operativa	-10 ... +50 °C						
Temperatura di immagazzinamento	-20 ... 70 °C						
Umidità	15 ... 95 % (no condensation)						
Protezione meccanica	IP 65 (EN 60529)						
Materiale Custodia	Alluminio verniciato, Policarbonato						
Materiale Finestra	PMMA						
CONFIGURAZIONE DI INGRESSI E USCITE (*7)							
Connettore utilizzato	M12 8 poli	M12 8 poli	M12 12 poli	M12 17 poli	M12 17 poli + M12 8 poli	M12 17 poli + M12 8 poli	
Numero massimo di uscite di sicurezza (OSSDs)	1 x 2	1 x 2	2 x 2	3 x 2	3 x 2	3 x 2	N/A
Numero massimo di ingressi configurabili	0	2	1	4	12	8	N/A
Numero massimo di uscite configurabili	0	0	0	2	2	2	N/A
Numero massimo di ingressi/uscite configurabili	3	1	4	2	2	2	N/A
Ingressi ad alta frequenza (100kHz)				N/A		4	N/A
Numero complessivo di ingressi/uscite configurabili	5	5	7	10	18	18	N/A
PARAMETRI CONFIGURABILI							
Tempo di risposta	Min: 62 ms; Max: 482 ms						
per l'unità principale (master o standalone)							
per ogni unità slave addizionale	10 ms						
Connettore utilizzato	M12 8 poli	M12 8 poli	M12 12 poli	M12 17 poli	M12 17 poli + M12 8 poli	M12 17 poli + M12 8 poli	
Numero massimo di insiemi di zone attivabili in ogni sequenza (*1):							
con 1 zona di sicurezza	3	3	10	20	70	70	N/A
con 1 zona di sicurezza + 1 zona di preallarme	2	2	6	20	70	70	
con 1 zona di sicurezza + 2 zone di preallarme	N/A	N/A	3	20	70	70	
con 2 zone di sicurezza	N/A	N/A	3	20	70	70	
con 2 zone di sicurezza + 1 zona di preallarme	N/A	N/A	2	10	70	70	
con 2 zone di sicurezza + 2 zone di preallarme	N/A	N/A	1	6	70	70	
con 3 zone di sicurezza	N/A	N/A	N/A	6	70	70	
Numero massimo di insiemi di zone attivabili in una sequenza predefinita con 1 zona di sicurezza (*2):	6			N/A			
Tempo di transizione tra insiemi di zone	Min: 30 ms; Max: 5000 ms						
FUNZIONI							
Riavvio manuale/automatavo	Disponibile						N/A
Reset (ciclo di riaccensione)	Disponibile						N/A
EDM (Monitoraggio dei dispositivi esterni)	Disponibile						N/A
Muting totale (monodirezionale o bidirezionale)	Disponibile						N/A
Muting parziale, dinamico per la prima coppia di uscite di sicurezza	Disponibile						N/A
Punti di riferimento	Disponibile						N/A
Override	Disponibile (*3)			Disponibile			N/A
Lampa di muting	Disponibile (*3)			Disponibile			N/A
Abilitazione del muting	Disponibile (*3)			Disponibile			N/A
Allarme per pulizia finestra	Disponibile						N/A
Allarme generico	Disponibile						N/A
Shut off	Disponibile						N/A
Protocollo avanzato di trasmissione dei dati di misura	Disponibile (*4)			Disponibile (*5)			
Risoluzione angolare massima relativa ai dati di misura	0,1°						0,5°
APPLICAZIONI							
Statica orizzontale	Disponibile						
Statica verticale	Disponibile						
Mobile (AGV con movimenti semplici)	Disponibile						
Mobile (AGV con movimenti complessi)	N/A			Disponibile			

NOTE
 (*1) Il numero massimo di transizioni tra insiemi di zone è raggiunto quando tutti gli ingressi sono utilizzati per quello scopo. Utilizzando 8 ingressi digitali e la misura della velocità tramite encode, si può raggiungere il numero massimo di 70 insiemi di zone attivabili.

(*2) Utilizzando 1 sola zona di sicurezza, è possibile attivare fino a 3 insiemi di zone in qualsiasi ordine.

Configurando un preciso ordine di attivazione, è possibile attivarne in sicurezza 6. Fare riferimento al manuale del prodotto ed alla Interfaccia Grafica (GUI) per i dettagli.

(*3) L'ingresso di Override, l'ingresso di Muting Enable e l'uscita per l'attivazione della lampada di muting su SLS-Sax sono mutualmente esclusive.

(*4) Utilizzando il connettore di programmazione sul davanti del dispositivo.

(*5) Utilizzando il connettore rotante sul fondo del dispositivo.

(*6) Solo utilizzando il connettore a 12 poli.

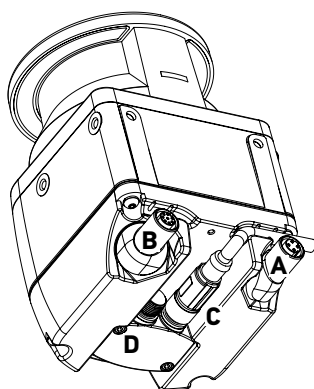
(*7) Per utilizzare più di 2 uscite di sicurezza (OSSD), devono essere selezionate tramite GUI tra gli ingressi configurabili disponibili.

INTERVALLO OPERATIVO IN SICUREZZA

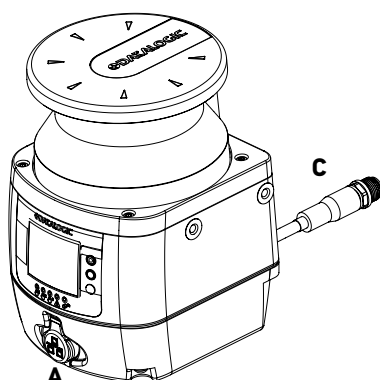
	SLS-SA3-08 SLS-M3-xxxx-E SLS-R3-E	SLS-SA5-08 SLS-M5-xxxx-E SLS-M5-E-xxxx-E SLS-R5-E
Capacità di rilevamento	Intervallo operativo in sicurezza	
30 mm	0.05 ... 2.5 m	
40 mm	0.05 ... 3 m	0.05 ... 3 m
50 mm		0.05 ... 4 m
70 mm		0.05 ... 5.5 m
150 mm		

CONNESSIONI

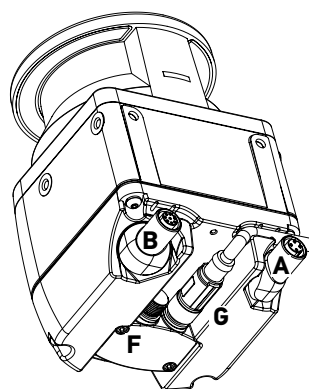
CONNETTORE	CARATTERISTICHE	SLS-SA _x	SLS-M _x -0812-E	SLS-M _x -(E)-1708-E	SLS-R _x -E
A	M12 4 poli femmina	Porta Ethernet	Porta Ethernet	Porta Ethernet	N/A
B	M12 8 poli femmina	Non presente	Connessione sicura verso dispositivo Slave	Connessione sicura verso dispositivo Slave	Connessione sicura verso il prossimo dispositivo Slave
D	M12 12 poli maschio	Non presente	Alimentazione e I/O digitali in alternativa a D	N/A	N/A
C	M12 8 poli maschio	Alimentazione e I/O digitali	Alimentazione e I/O digitali in alternativa a C	N/A	N/A
E	M12 8 poli femmina	N/A	N/A	N/A	Connessione sicura verso Master o dispositivo Slave precedente
F	M12 17 poli maschio	N/A	N/A	Alimentazione e I/O digitali può essere usato insieme a G	N/A
G	M12 8 poli maschio	N/A	N/A	Ingressi digitali in aggiunta a F	N/A



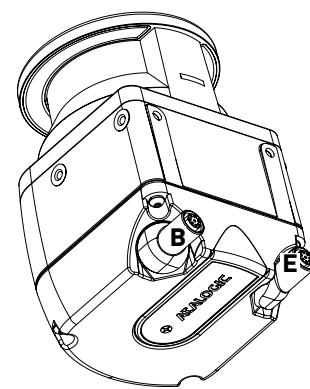
SLS-x (Master)



SLS-Sx (Standalone)

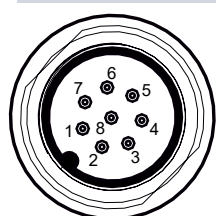


SLS-M_x-(E)-1708-E



SLS-R_x-E

CONNETTORE C (M12, 8-Poli)



	SEGNALE	DESCRIZIONE	COLORE	NUMERO PIN
ALIMENTAZIONE	ALIMENTAZIONE SUPPLY	24Vdc	MARRONE	2
	GND_ISO	0 V	BLU	7
INGRESSI/USCITE	MULTI IN/OUT	Selezionabile da GUI	BIANCO	1
	MULTI IN/OUT (*)	Selezionabile da GUI	VERDE	3
	MULTI IN/OUT (*)	Selezionabile da GUI	GIALLO	4
USCITE SICURE	OSSD11	Uscita Sicura	GRIGIO	5
	OSSD12	Uscita Sicura	ROSA	6
ALTRO	F_EARTH	Riferimento di terra	ROSSO	8

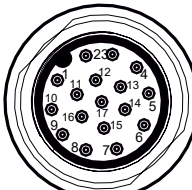
NOTE

(*) Solo MULTI IN e SLS-M_x

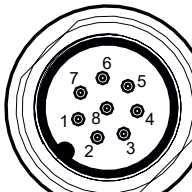
CONNETTORE D (M12, 12-Poli)

	SEGNALE	DESCRIZIONE	COLORE	NUMERO PIN
ALIMENTAZIONE	ALIMENTAZIONE SUPPLY	24Vdc	MARRONE	1
	ALIMENTAZIONE SUPPLY	24Vdc	VERDE	4
	GND_ISO	0 V	BLU	2
	GND_ISO	0 V	GIALLO	6
INPUT	MULTI IN	Selezionabile da GUI	BIANCO	3
INGRESSI/USCITE	MULTI IN/OUT	Selezionabile da GUI	BLACK	7
	MULTI IN/OUT	Selezionabile da GUI	ROSSO	9
	MULTI IN/OUT	Selezionabile da GUI	VIOLET	10
	MULTI IN/OUT	Selezionabile da GUI	GREY/ROSA	11
USCITE SICURE	OSSD11	Uscita Sicura	GRIGIO	8
	OSSD12	Uscita Sicura	ROSA	5
ALTRO	F_EARTH	Riferimento di terra	ROSSO/BLU	12

CONNETTORE F (M12, 17-Poli)

	SEGNALE	DESCRIZIONE	COLORE	NUMERO PIN
ALIMENTAZIONE	ALIMENTAZIONE SUPPLY	24Vdc	MARRONE	1
	ALIMENTAZIONE SUPPLY	24Vdc	MARRONE	10
	ALIMENTAZIONE SUPPLY	24Vdc	MARRONE	11
	GND_ISO	0 V	BLU	2
	GND_ISO	0 V	BLU	3
	GND_ISO	0 V	BLU	12
INPUT	MULTI IN	Selezionabile da GUI	ARANCIO	6
	MULTI IN	Selezionabile da GUI	NERO	7
	MULTI IN	Selezionabile da GUI	BIANCO	14
	MULTI IN	Selezionabile da GUI	VIOLA	17
OUTPUT	MULTI OUT	Selezionabile da GUI	VERDE	4
	MULTI OUT	Selezionabile da GUI	GIALLO	15
INGRESSI/USCITE	MULTI IN/OUT	Selezionabile da GUI	BIANCO/NERO	5
	MULTI IN/OUT	Selezionabile da GUI	ROSSO	9
USCITE SICURE	OSSD11	Uscita Sicura	GRIGIO	13
	OSSD12	Uscita Sicura	ROSA	8
ALTRO	F_EARTH	Riferimento di terra	GIALLO/VERDE	16

CONNETTORE G (M12, 8-Poli)

	SEGNALE	DESCRIZIONE	COLORE	NUMERO PIN
HIGH SPEED INPUTS (*)	INGRESSO AD ALTA FREQUENZA	Encoder input 11	GRIGIO	4
	INGRESSO AD ALTA FREQUENZA	Encoder input 12	ROSA	6
	INGRESSO AD ALTA FREQUENZA	Encoder input 21	GIALLO	5
	INGRESSO AD ALTA FREQUENZA	Encoder input 22	ROSSO	8
INPUTS	MULTI IN	Selezionabile da GUI	VERDE	3
	MULTI IN	Selezionabile da GUI	BLU	7
	MULTI IN	Selezionabile da GUI	MARRONE	2
	MULTI IN	Selezionabile da GUI	BIANCO	1

NOTE

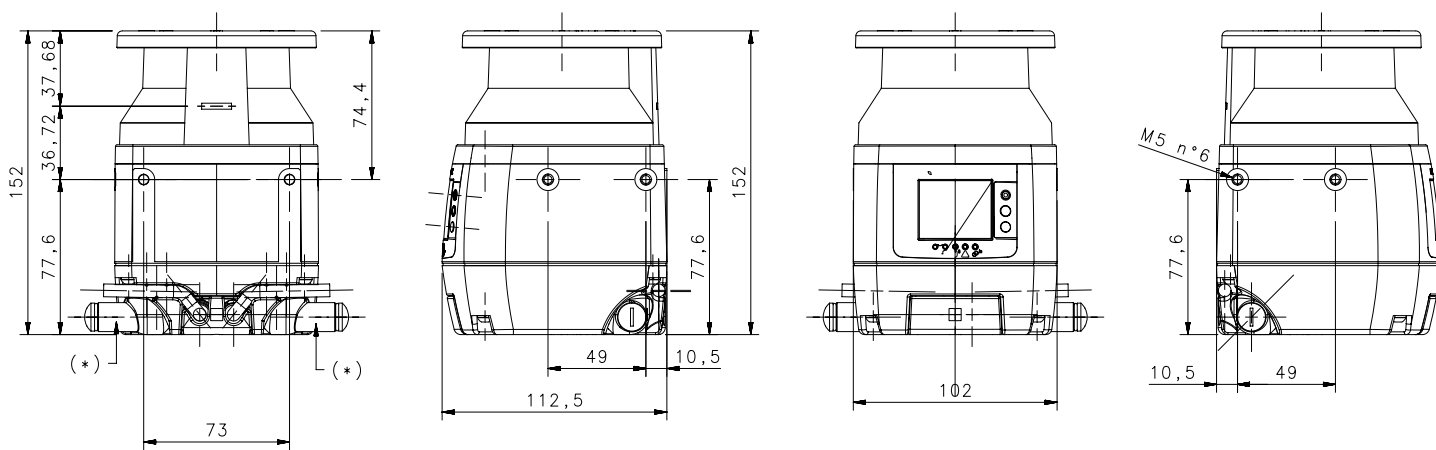
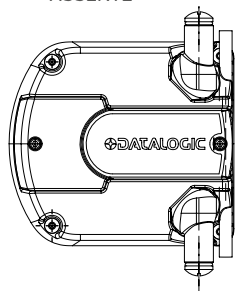
(*) Solo per SLS-M5-E-1708-E. Altrimenti sono ingressi digitali standard selezionabili da GUI.

INGRESSI E USCITE DISPONIBILI

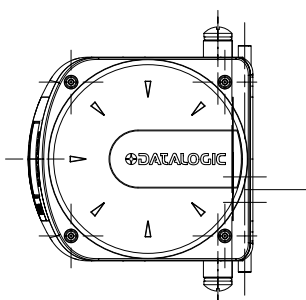
IN / OUT	Signal	INGRESSI E USCITE DISPONIBILI						NOTES		
		SLS-Sax 8-pin	SLS-Mx-0812-E 8-pin 12 pin		SLS-Mx-1708-E 17-pin 17 + 8 pin		SLS-M5-E-1708-E 17 + 8 pin			
MULTI IN	Ripristino							DISPONIBILE		
	Riavvio							DISPONIBILE		
	Ripristino/Riavvio							DISPONIBILE		
	EDM							DISPONIBILE		
	Cambio zona 1							DISPONIBILE		
	Cambio zona 2							DISPONIBILE		
	Cambio zona 3							DISPONIBILE		
	Cambio zona 4		ASSENTE		DISPONIBILE					
	Cambio zona 5		ASSENTE		DISPONIBILE					
	Abilitazione Muting 1								DISPONIBILE	
	Muting 11								DISPONIBILE	Per attivare il muting, vanno usati entrambi gli ingressi
	Muting 12								DISPONIBILE	
	Override 11								DISPONIBILE	
	Override 12								DISPONIBILE	
	Abilitazione Muting 2		ASSENTE						DISPONIBILE	
	Muting 21		ASSENTE						DISPONIBILE	Per attivare il muting, vanno usati entrambi gli ingressi
	Muting 22		ASSENTE						DISPONIBILE	
	Override 21		ASSENTE						DISPONIBILE	
Override 22		ASSENTE						DISPONIBILE		
MULTI OUT	Preallarme 1							DISPONIBILE		
	Preallarme 2	DISPONIBILE	ASSENTE					DISPONIBILE		
	Lampada muting 1							DISPONIBILE	Può essere usata in combinazione con la funzione di muting	
	Lampada muting 2	ASSENTE						DISPONIBILE		
	Stato override 1							DISPONIBILE		
	Stato override 2	ASSENTE						DISPONIBILE		
	Allarme 1							DISPONIBILE	Allarme di pulizia della finestra (Clean Window Alarm)	
	Allarme 2							DISPONIBILE	Allarme di guasto generico (General Fault Alarm)	
OSSDs	OSSD 11							DISPONIBILE		
	OSSD 12							DISPONIBILE		
	OSSD 21	ASSENTE						DISPONIBILE		
	OSSD 22	ASSENTE						DISPONIBILE		
	OSSD 31		ASSENTE					DISPONIBILE		
	OSSD 32		ASSENTE					DISPONIBILE		

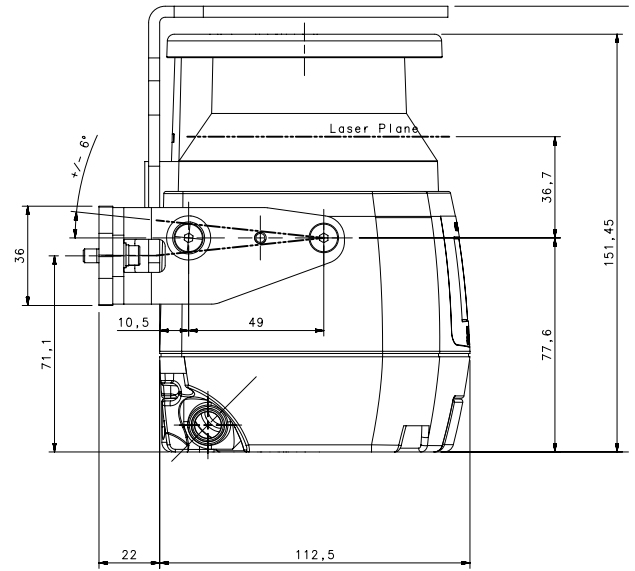
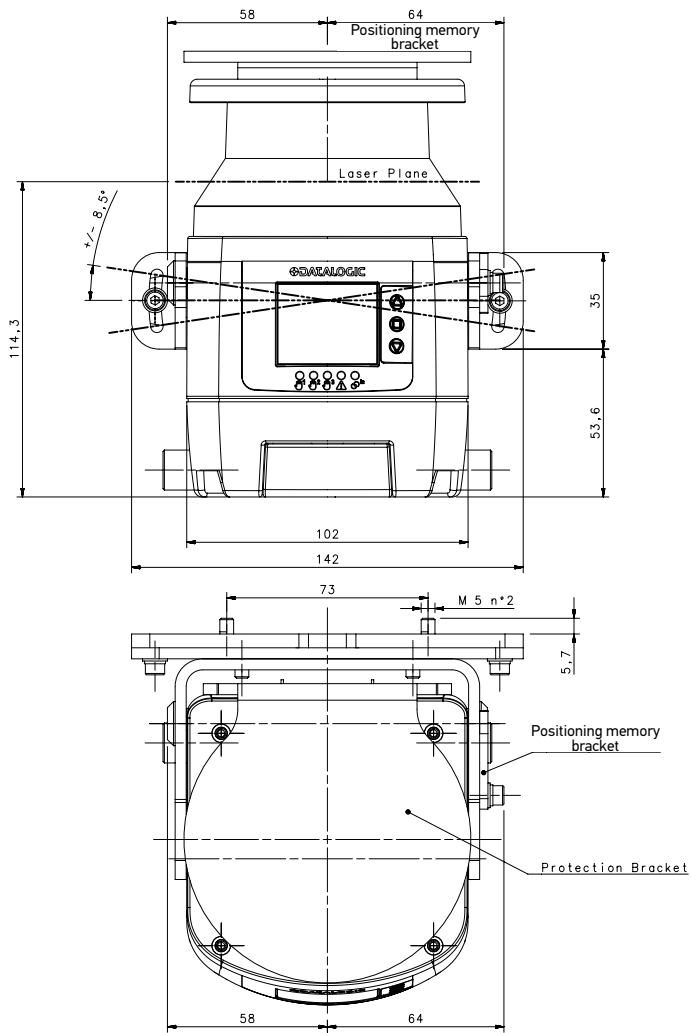
DIMENSIONI

SLS-Mx

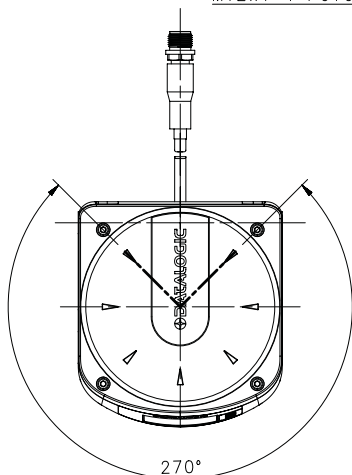
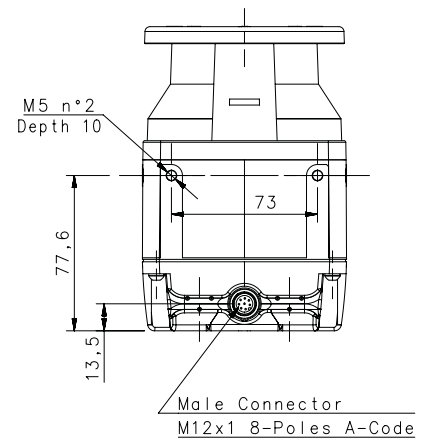
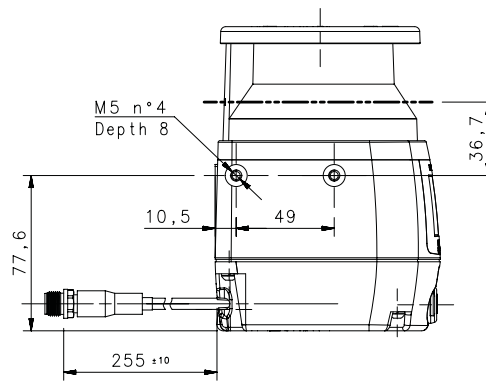
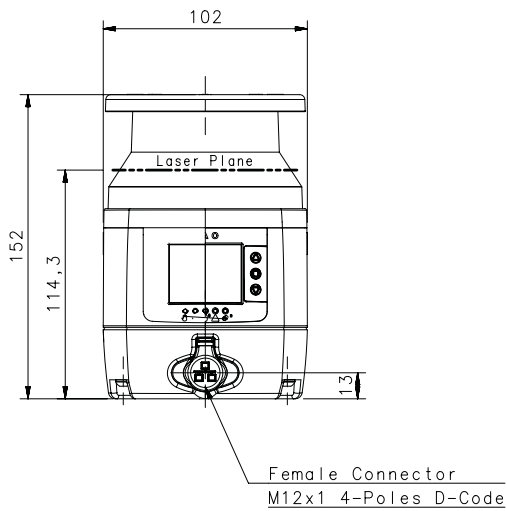


* I connettori rotanti possono essere posizionati alternativamente lungo gli assi x, ye z

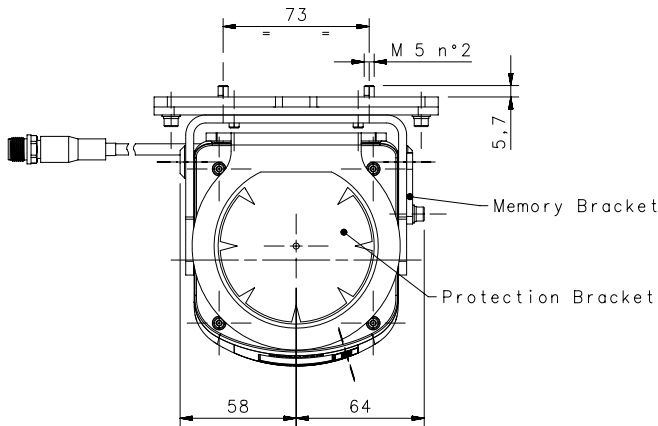
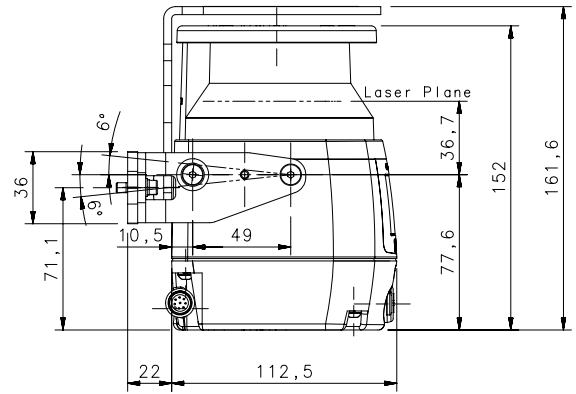
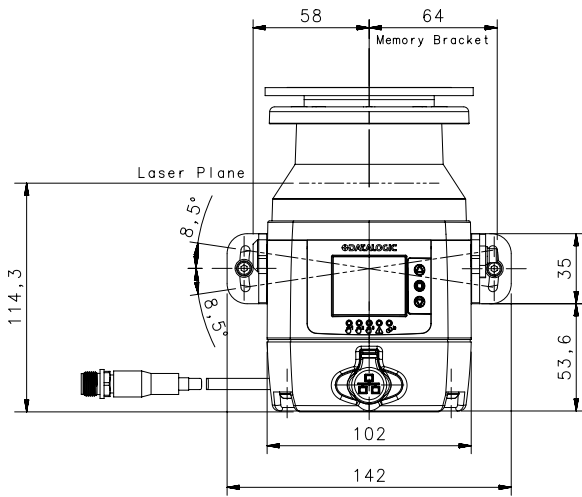




SLS-SAx

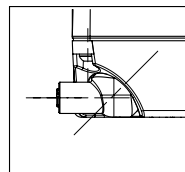
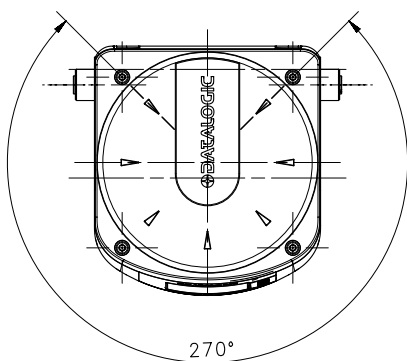
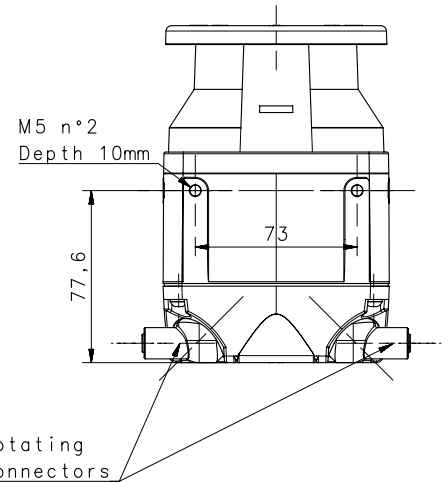
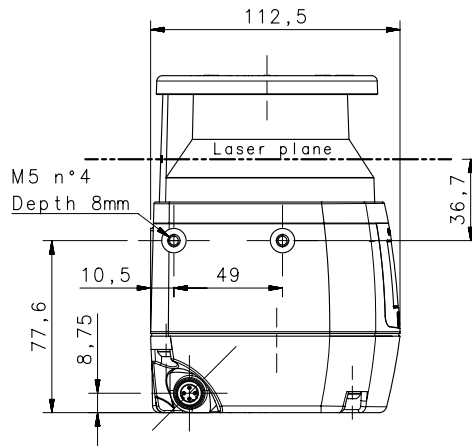
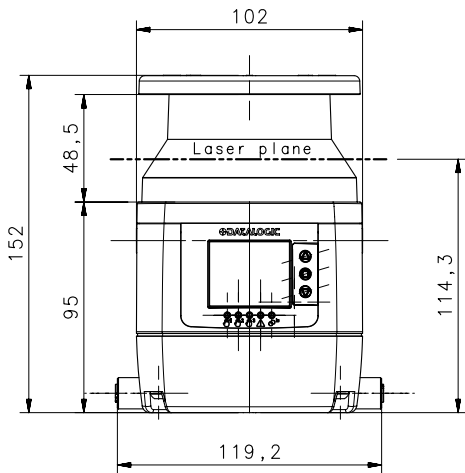


DIMENSIONI



FIXING
N°2 Holes M5
Depth 6 mm
Drilling Distance 73 mm

SLS-Rx



Rotating connectors 120°

SELEZIONE MODELLO - INFORMAZIONI PER L'ORDINE

	MODELLO	DESCRIZIONE	CODICE D'ORDINE
STANDALONE	SLS-SA3-08	Standalone 3m 6 zone sets enhanced	958001080
	SLS-SA5-08	Standalone 5.5m 6 zone sets enhanced	958001090
MASTER	SLS-M3-0812-E	Master 3m 10 zone sets enhanced	958001020
	SLS-M5-0812-E	Master 5.5m 10 zone sets enhanced	958001110
	SLS-M3-1708-E	Master 3m 70 zone sets enhanced	958001010
	SLS-M5-1708-E	Master 5.5m 70 zone sets enhanced	958001030
	SLS-M5-E-1708-E	Master 5.5m encoder 70 zone sets enhanced	958001050
SLAVE	SLS-R3-E	Remote 3m enhanced	958001060
	SLS-R5-E	Remote 5.5m enhanced	958001120

NOTA: i modelli standalone hanno le feature enhanced se prodotti dopo 31.01.2020

ACCESSORI

	SLS-B5 / SLS-SA _x	CODICE D'ORDINE
STAFFE		
Sistema di staffaggio con regolazione completa	SLS-BRACKET-A	95ASE2920
Sistema di staffaggio con regolazione verticale	SLS-BRACKET-B	95ASE2930
Staffa protettiva per la testa del sensore	SLS-BRACKET-C	95ASE2940
MODULI DI SICUREZZA		
Modulo di sicurezza	SE-SR2	95ACC6170
ACCESSORI PER LA MANUTENZIONE		
Finestra di ricambio	SLS-WINDOW (*1)	95ASE2971
Gruppo di memoria con connettori M12 8/12 pins	SLS-MG-0812 (*2)	95ASE2960
Gruppo di memoria con connettori M12 17/8 pins	SLS-MG-1708 (*3)	95ASE2950
Detergente liquido spray (1 lt)	SLS-CLEANER	95ASE2990
Panni per pulizia (22 cm x 22 cm), 100 pcs.	SLS-CLOTH	95ASE3000

Note

*1) La finestra di ricambio è utilizzabile solo per SLS-Mx-(E)-xxxx-E, SLS-Rx-E (modelli Enhanced) e SLS_SA_x prodotti dopo il 31.1.2020

*2) Solo per SLS-Mx-0812-E

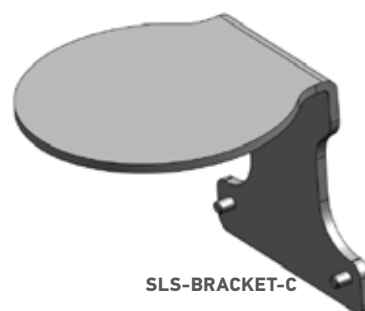
*3) Solo per SLS-Mx-1708-E e SLS-Mx-E-1708-E



SLS-BRACKET-A



SLS-BRACKET-B

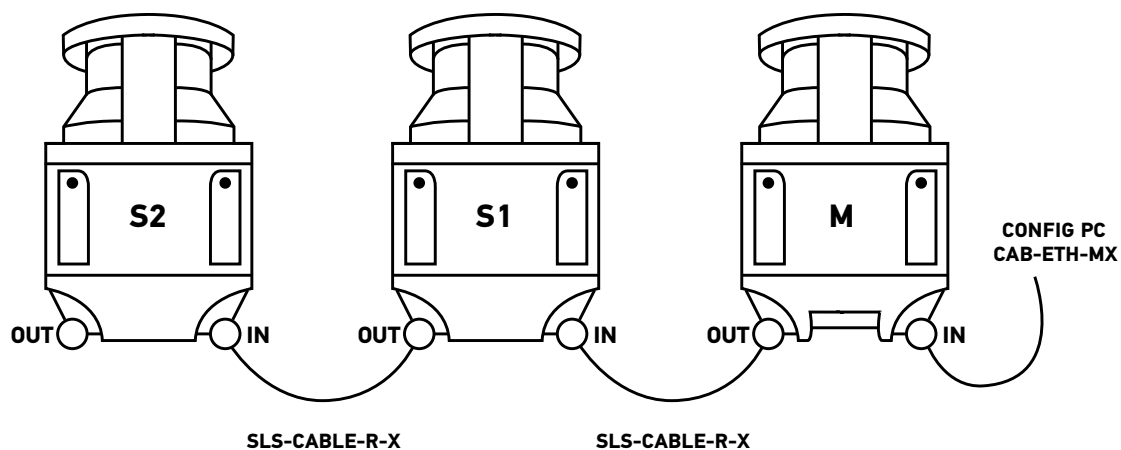


SLS-BRACKET-C


	MODELLO	INIZIO	FINE	LUNGHEZZA	CODICE D'ORDINE
CAVI PRINCIPALI	CS-A1-06-U-03	8 poli femmina	fili liberi	3 m	95ASE1220
	CS-A1-06-U-05			5 m	95ASE1230
	CS-A1-06-U-10			10 m	95ASE1240
	CS-A1-06-U-15			15 m	95ASE1250
	CS-A1-06-U-25			25 m	95ASE1260
	CS-A1-10-U-03	12 poli femmina	fili liberi	3 m	95A252720
	CS-A1-10-U-05			5 m	95A252730
	CS-A1-10-U-10			10 m	95A252740
	CS-A1-10-U-15			15 m	95A252750
	CS-A1-10-U-25			25 m	95A252760
	CS-A1-15-U-03	17 poli femmina	fili liberi	3 m	95ASE3010
	CS-A1-15-U-05			5 m	95ASE3020
	CS-A1-15-U-10			10 m	95ASE3030
	CS-A1-15-U-15			15 m	95ASE3040
	CS-A1-15-U-25			25 m	95ASE3050
CAVI DI COLLEGAMENTO ETHERNET	CAB-ETH-M01 M12-IP67 ETHERNET CAB. (1M)	4 poli maschio	RJ45	1 m	93A051346
	CAB-ETH-M03 M12-IP67 ETHERNET CAB. (3M)			3 m	93A051347
	CAB-ETH-M05 M12-IP67 ETHERNET CAB. (5M)			5 m	93A051348
	CAB-ETH-M10 M12-IP67 ETHERNET CAB. (10M)			10 m	93A051391
CAVI COLLEGAMENTO VERSO GLI SLAVES	SLS-CABLE-R-5	8 poli maschio	8 poli maschio	5 m	95ASE2890
	SLS-CABLE-R-10			10 m	95ASE2900
	SLS-CABLE-R-20			20 m	95ASE2910





NOTE

I CAVI DI COLLEGAMENTO ETHERNET sono utilizzati per la programmazione ed il monitoraggio del dispositivo tramite DL Sentinel, e per la lettura dei dati di misura.
 I CAVI DI COLLEGAMENTO VERSO GLI SLAVES sono utilizzati per collegare il modello Master verso gli Slaves come nell'immagine seguente.



Il display grafico a colori del LASER SENTINEL mostra se una persona è stata rilevata nelle zone di sicurezza o di preallarme (warning), causando di conseguenza l'arresto della macchina o l'attivazione delle segnalazioni di preallarme. La presenza di 11 settori angolari permette di indicare la direzione nella quale la persona è stata rilevata, e il colore indica se è stato all'interno della zona di sicurezza (rosso) o in quella di preallarme (giallo).

IMMAGINE DEL DISPLAY	NOME	DESCRIZIONE
 GO	Stato di ON	Nessuna presenza rilevata
 WARNING	WARNING per intrusione nella zona di preallarme	Il dispositivo ha rilevato una presenza nella zona di Warning. Il settore del display nella direzione del rilevamento si accende in giallo.
 STOP	Stato di OFF a seguito di intrusione	Il dispositivo ha rilevato una presenza in una zona di sicurezza. Il settore del display nella direzione del rilevamento si accende in rosso
 REFERENCE	Stato di OFF a seguito di perdita dei riferimenti	Il dispositivo ha rilevato lo spostamento dei Punti di Riferimento (Reference Point). Il settore del display nella direzione dei punti di riferimento mossi si accende in blu.

NUMERO LED	SIMBOLO	DEFINIZIONE	COLORE	SIGNIFICATO	STATO USCITE
1	 1	Rilevamento nella zona di sicurezza 1 (OSSD 11/12).	VERDE	Nessun rilevamento	Uscite di sicurezza OFF
			ROSSO	Oggetto rilevato	Uscite di sicurezza ON
2	 2	Rilevamento nella zona di sicurezza 2 (OSSD 21/22).	VERDE	Nessun rilevamento	Uscite di sicurezza OFF
			ROSSO	Oggetto rilevato	Uscite di sicurezza ON
3	 3	Rilevamento nella zona di sicurezza 3 o nella zona di preallarme 2	GIALLO	Oggetto rilevato	Uscite di sicurezza OFF L'uscita di preallarme 2 varia in funzione della configurazione
			SPENTO	Nessun rilevamento	Uscite di sicurezza ON L'uscita di preallarme 2 varia in funzione della configurazione
4		Rilevamento nella Zona di preallarme 1	GIALLO	Oggetto rilevato nella Zona di preallarme 1	L'uscita di preallarme 1 varia in funzione della configurazione
			SPENTO	Nessun rilevamento nella Zona di preallarme 1	L'uscita di preallarme 1 varia in funzione della configurazione
5	 In	In attesa di riavvio	GIALLO	Nessun oggetto rilevato nella zona di sicurezza Dispositivo in attesa del segnale rdi riavvio manuale (LED1 ROSSO)	Uscite di sicurezza OFF
			SPENTO	Nessun oggetto rilevato nella zona di sicurezza Dispositivo in Stato ON (LED 1 VERDE)	Uscite di sicurezza ON
			SPENTO	Oggetto rilevato nella zona di sicurezza Dispositivo in Stato OFF (LED 1 ROSSO)	Uscite di sicurezza OFF

Rev. 05, 11/2019

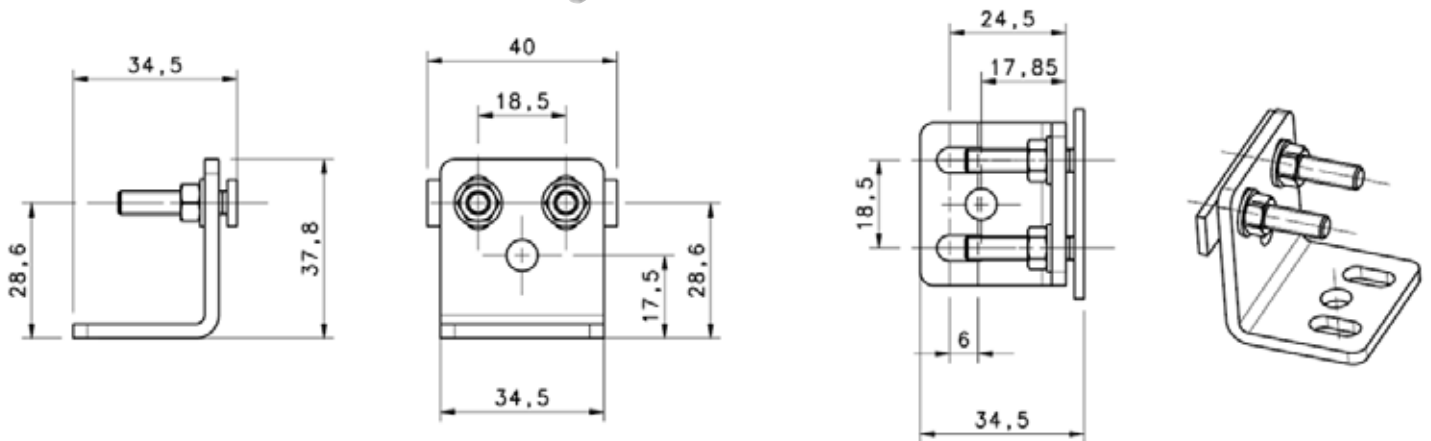
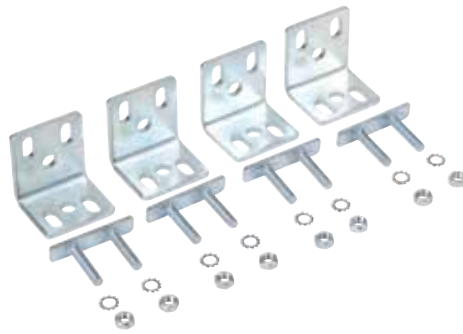
ACCESSORI

STAFFE

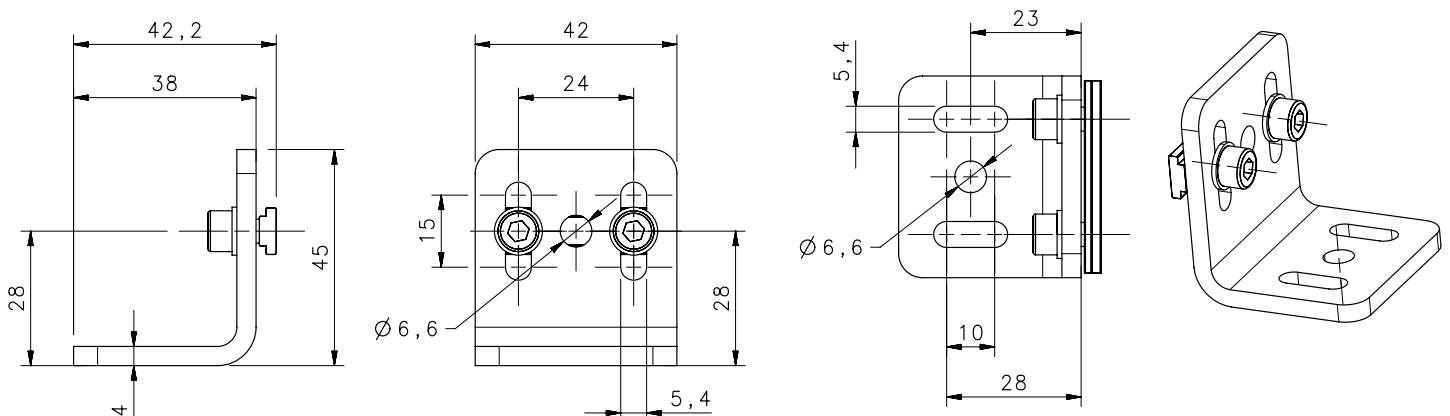
Staffe angolari in metallo

MODELLO	DESCRIZIONE	CODICE D'ORDINE
ST-KSTD	Staffe di fissaggio (kit 4 pz.)	95ACC1670
COMPATIBILITÀ		
SG2 BASE, SG4 BASE SG2 EXTENDED, SG4 EXTENDED SG2/4 COMPACT BODY SG2 MUTING SG2/4 BODY BIG, SG4 BODY REFLECTOR, SG4 LONG RANGE BASE.		
NOTA		

Possono essere usate in abbinamento con i supporti orientabili (ST-K40R/K60R) o antivibrazione (ST-K4AV/K6AV).



MODELLO	DESCRIZIONE	CODICE D'ORDINE
ST-K4STD-SG BODY BIG	Staffe di fissaggio (kit 4 pz.) per SG BODY BIG	95ASE1950
COMPATIBILITÀ		
SG BODY BIG		



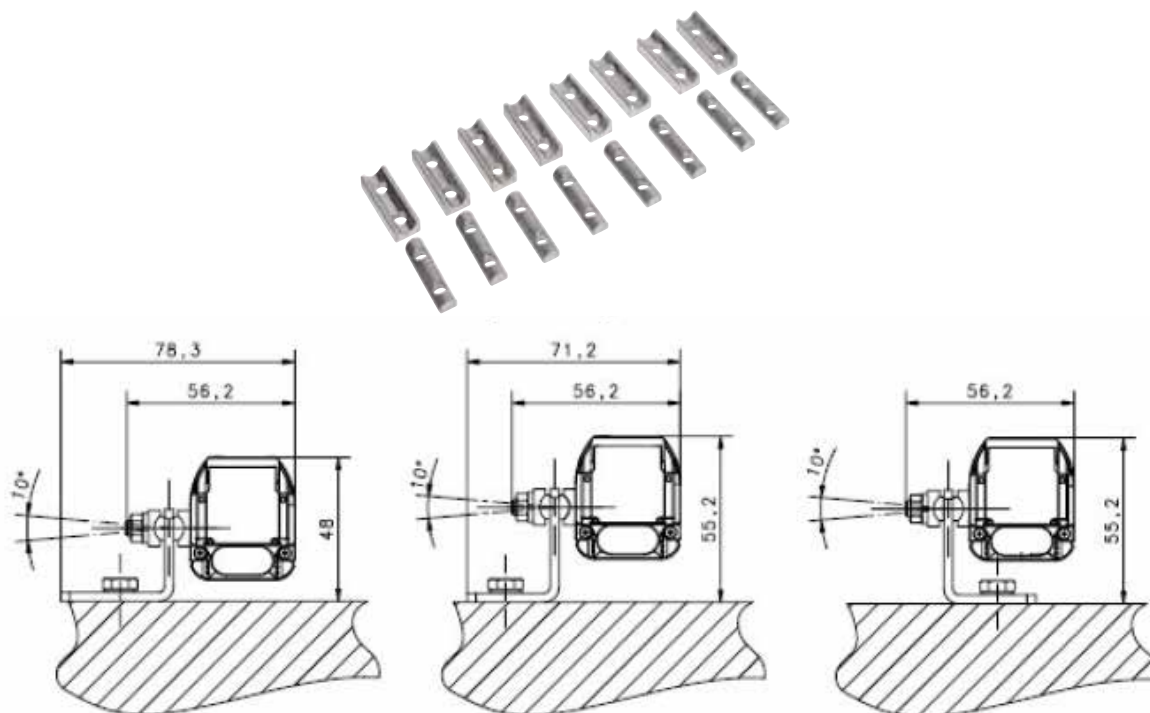
MODELLO	DESCRIZIONE	CODICE D'ORDINE
ST-K40R	Supporti orientabili (kit 4 pz.)	95ACC1680
ST-K60R	Supporti orientabili (kit 6 pz.)	95ACC1690

COMPATIBILITÀ

SG2 BASE, SG4 BASE
 SG2 EXTENDED, SG4 EXTENDED
 SG2/4 COMPACT BODY
 SG2 MUTING
 SG2/4 BODY BIG,
 SG4 BODY REFLECTOR,
 SG4 LONG RANGE BASE.

NOTA

Possono essere utilizzati con le staffe di fissaggio angolari metalliche (ST-KSTD) o le staffe di fissaggio angolari in plastica (ST-KP4MP/KP6MP), anche in abbinamento con i supporti antivibrazione (ST-K4AV/K6AV)



Staffa di fissaggio angolare

NOTA: le dimensioni sono riferite alla SG4 EXTENDED. Per altri modelli di barriere fare riferimento al rispettivo manuale.

MODELLO	DESCRIZIONE	CODICE D'ORDINE
ST-K4AV	Supporti antivibrazione (kit 4 pz.)	95ACC1700
ST-K6AV	Supporti antivibrazione (kit 6 pz.)	95ACC1710

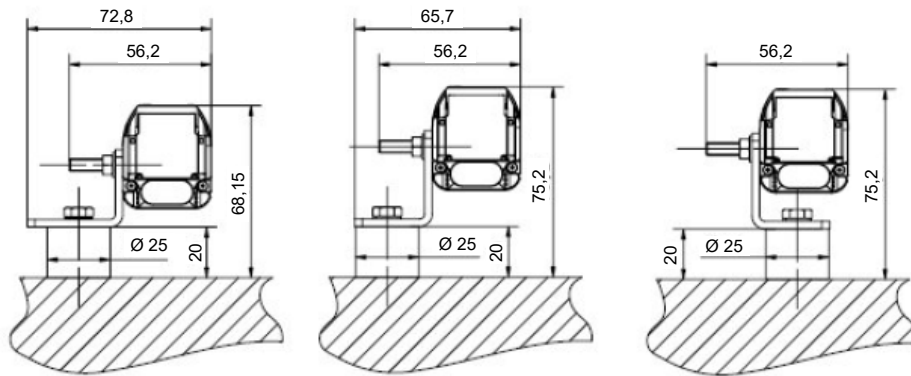
COMPATIBILITÀ

SG2 BASE, SG4 BASE
 SG2 EXTENDED, SG4 EXTENDED
 SG2/4 COMPACT BODY
 SG2 MUTING
 SG2/4 BODY BIG,
 SG4 BODY REFLECTOR,
 SG4 LONG RANGE BASE.

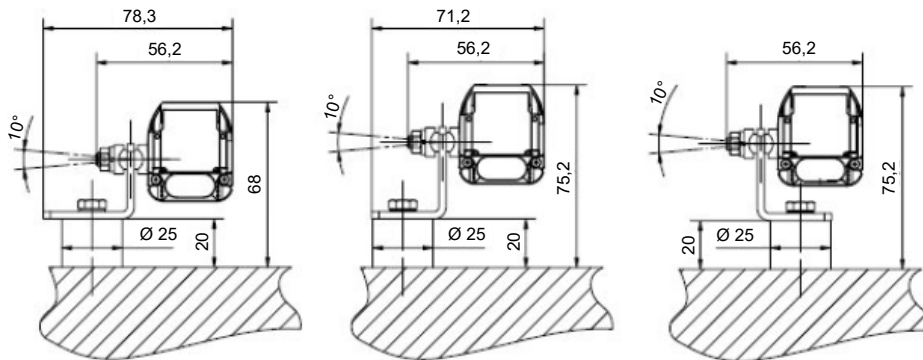
NOTA

Supporti antivibrazione da utilizzare insieme alle staffe di fissaggio angolati metalliche (ST-KSTD, ST-K4STD-SG BODY BIG) o alle staffe di fissaggio angolari in plastica (ST-KP4MP/KP6MP), anche in abbinamento con i supporti orientabili (ST-K40R/K60R).





Staffa di fissaggio angolare + Supporto antivibrazione



Staffa di fissaggio angolare + Supporto orientabile + Supporto antivibrazione

NOTA: le dimensioni (mm) sono riferite alla SG4 EXTENDED. Per altri modelli di barriere fare riferimento al rispettivo manuale.

Staffe angolari in plastica

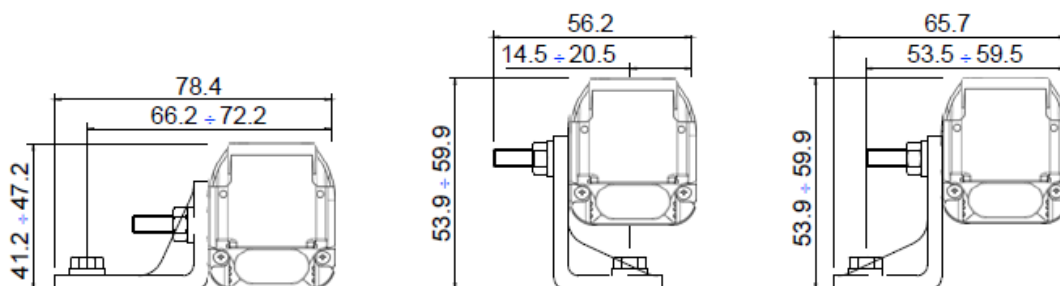
MODELLO	DESCRIZIONE	CODICE D'ORDINE
ST-KP4MP	Staffe di fissaggio (kit 4 pz.)	95ASE1100
ST-KP6MP	Staffe di fissaggio (kit 6 pz.)	95ASE1110

COMPATIBILITÀ

SG2 BASE, SG4 BASE
 SG2 EXTENDED, SG4 EXTENDED
 SG2/4 BODY COMPACT
 SG2 MUTING
 SG2/4 BODY BIG
 SG4 BODY REFLECTOR
 SG4 LONG RANGE BASE.

NOTA

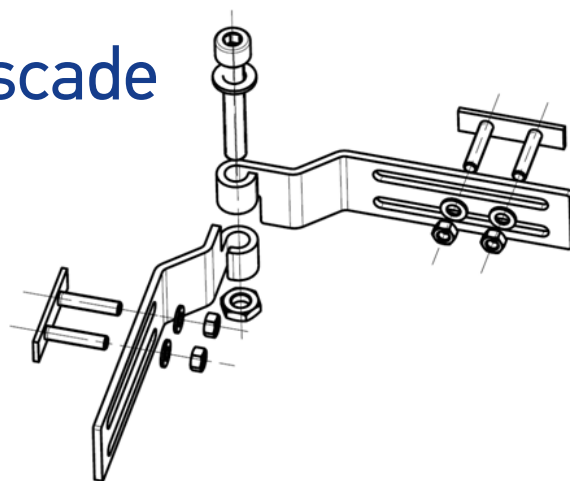
Possono essere usate in abbinamento con i supporti orientabili (ST-K4OR/K6OR) o antivibrazione (ST-K4AV/K6AV).



NOTA: le dimensioni (mm) sono riferite alla SG4 EXTENDED. Per altri modelli di barriere fare riferimento al rispettivo manuale.

Staffe per collegamento cascade

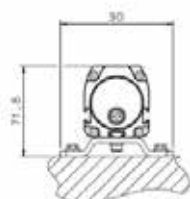
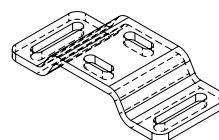
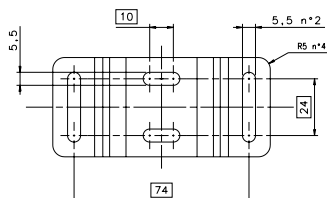
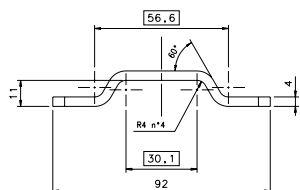
MODELLO	DESCRIZIONE	CODICE D'ORDINE
ST-KCASCAD- SG EXTENDED	Staffa di collegamento per SG4 EXTENDED Cascade	95ASE2110
COMPATIBILITÀ		
SG4 EXTENDED		



Staffe posteriori

MODELLO	DESCRIZIONE	CODICE D'ORDINE
ST-K4REAR-SG BODY BIG	Kit di montaggio con staffe posteriori metalliche (4 staffe)	95ASE1970
COMPATIBILITÀ		

SG BODY BIG
SG BODY REFLECTOR
SG4 LONG RANGE BASE.

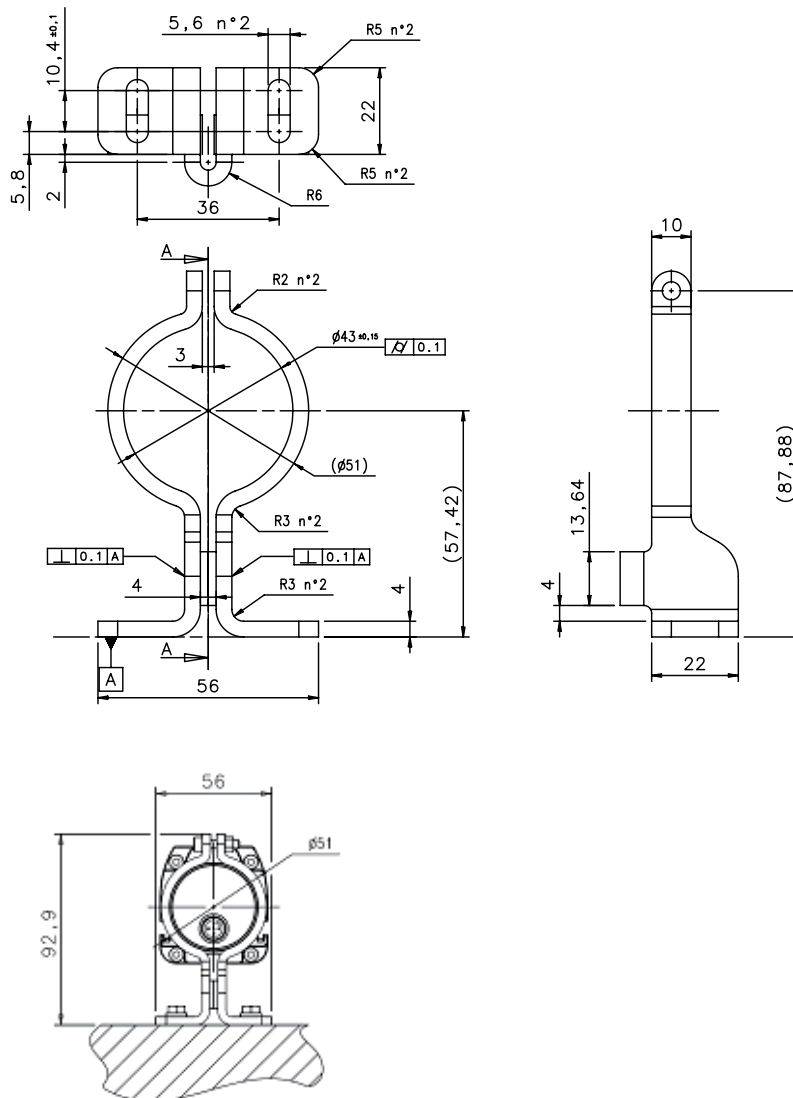


Staffe rotanti

MODELLO	DESCRIZIONE	CODICE D'ORDINE
ST-K4ROT-SG BODY BIG	Kit di montaggio con staffe di fissaggio rotanti top-bottom metalliche (4 staffe)	95ASE1960

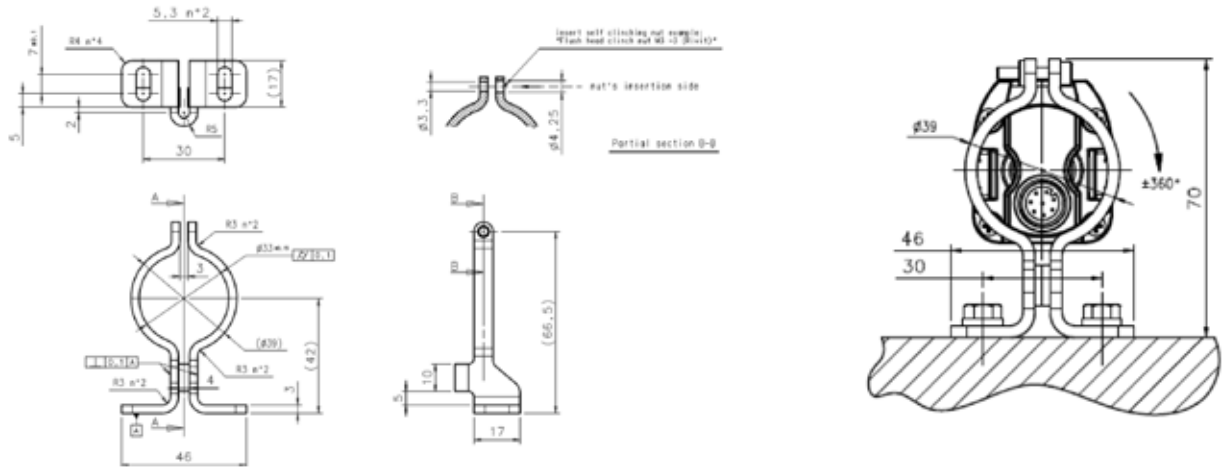
COMPATIBILITÀ

SG BODY BIG
SG BODY REFLECTOR
SG4 LONG RANGE BASE.



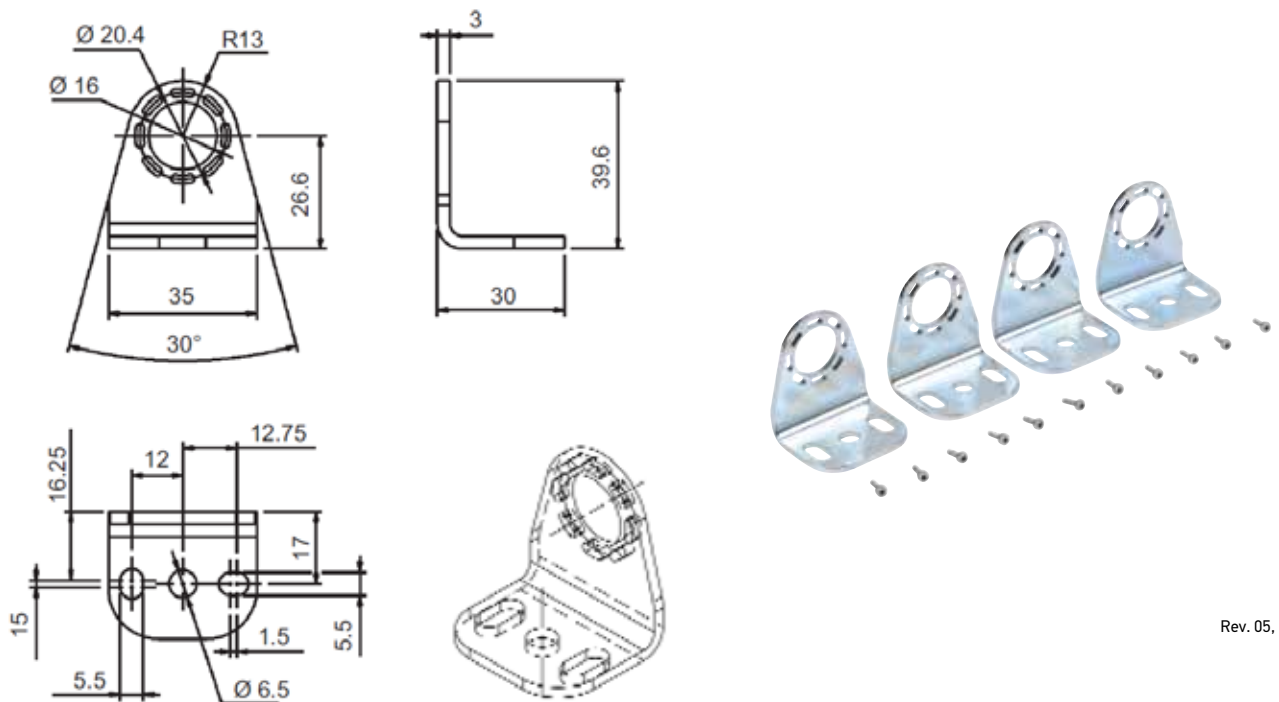
MODELLO	DESCRIZIONE	CODICE D'ORDINE
ST-K4ROT-SG BODY COMPACT	Kit di montaggio con staffe rotanti top-bottom metalliche (4 staffe)	95ASE2040

COMPATIBILITÀ
SG BODY COMPACT



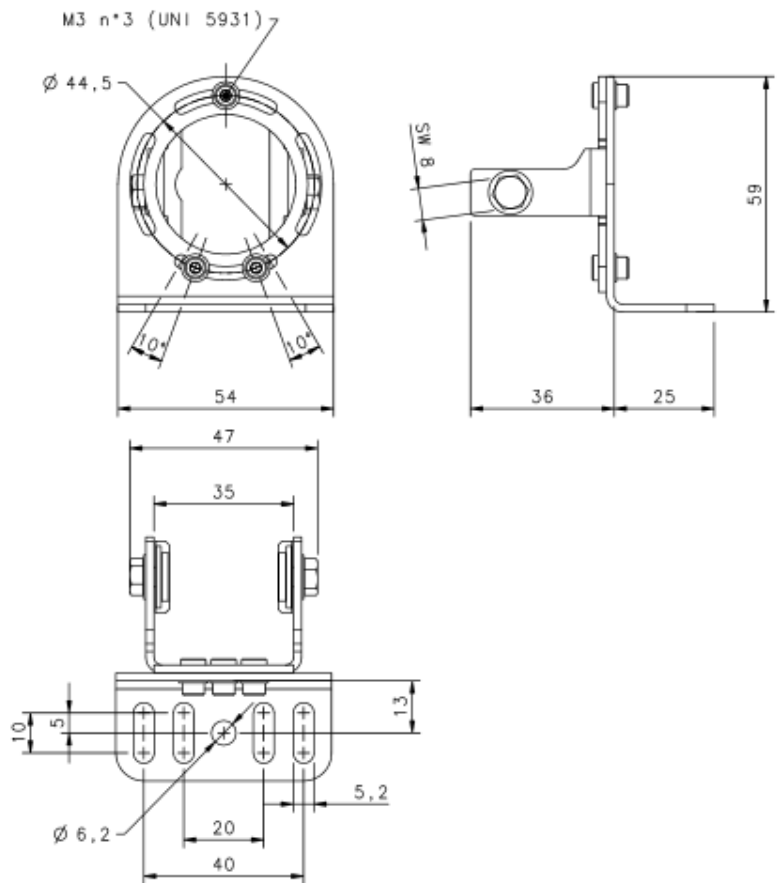
MODELLO	DESCRIZIONE	CODICE D'ORDINE
ST-K4ROT	Kit di staffe rotanti top-bottom metalliche (4 staffe)	95ASE1280

COMPATIBILITÀ
SG2 BASE
SG4 BASE
SG2 EXTENDED



Rev. 05, 05/2016

MODELLO	DESCRIZIONE	CODICE D'ORDINE
ST-K4ROT-OP	Kit di montaggio con staffe di fissaggio rotanti top-bottom metalliche (4 staffe)	95ASE2840
COMPATIBILITÀ		
SG4 FIELDBUS		

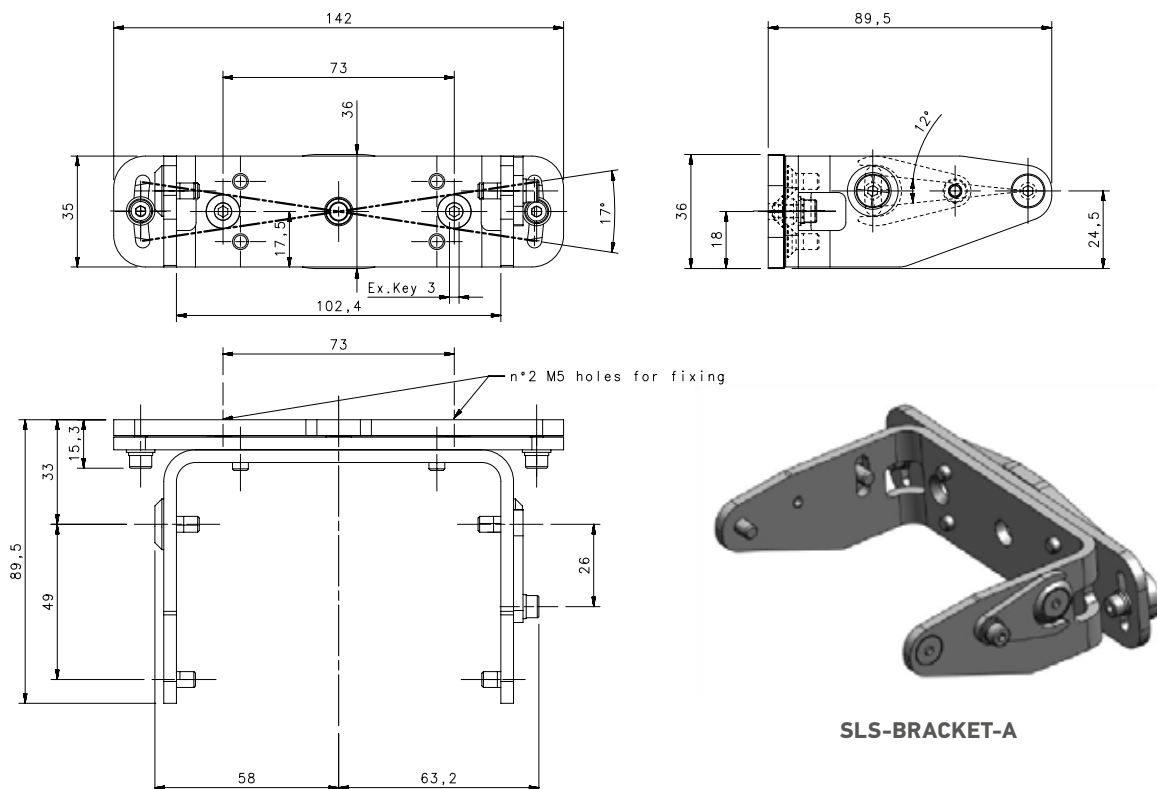


Staffe per Laser Sentinel

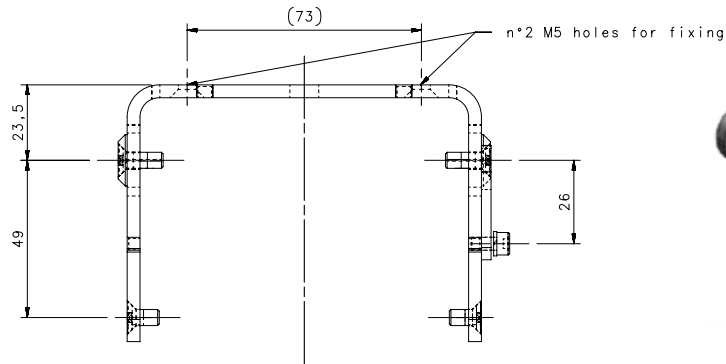
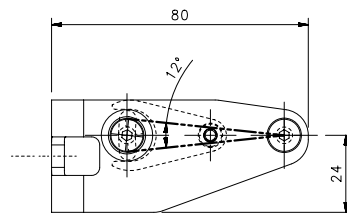
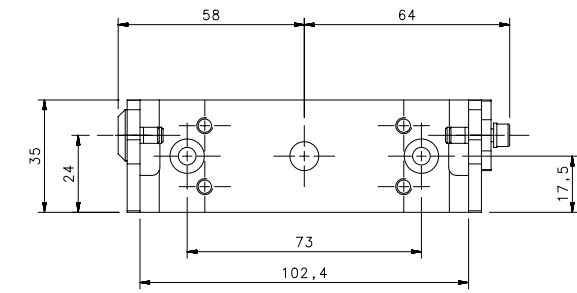
MODELLO	DESCRIZIONE	CODICE D'ORDINE
SLS-BRACKET-A	Sistema di staffaggio con regolazione completa	95ASE2920
SLS-BRACKET-B	Sistema di staffaggio con regolazione verticale	95ASE2930
SLS-BRACKET-C	Staffa protettiva per la testa del sensore	95ASE2940

COMPATIBILITÀ

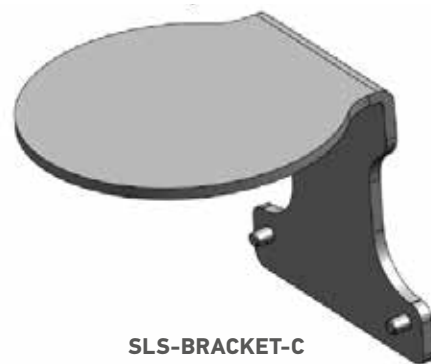
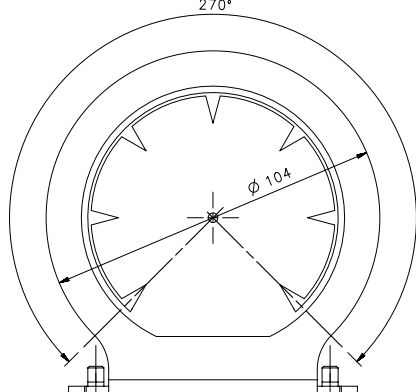
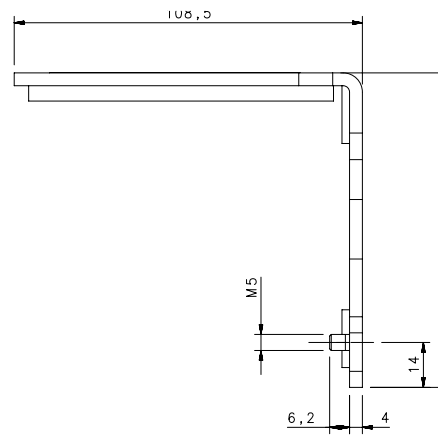
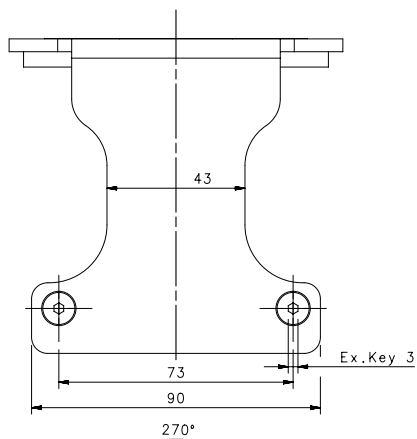
SLS-SAX; SLS-Mx; SLS-Rx



SLS-BRACKET-A

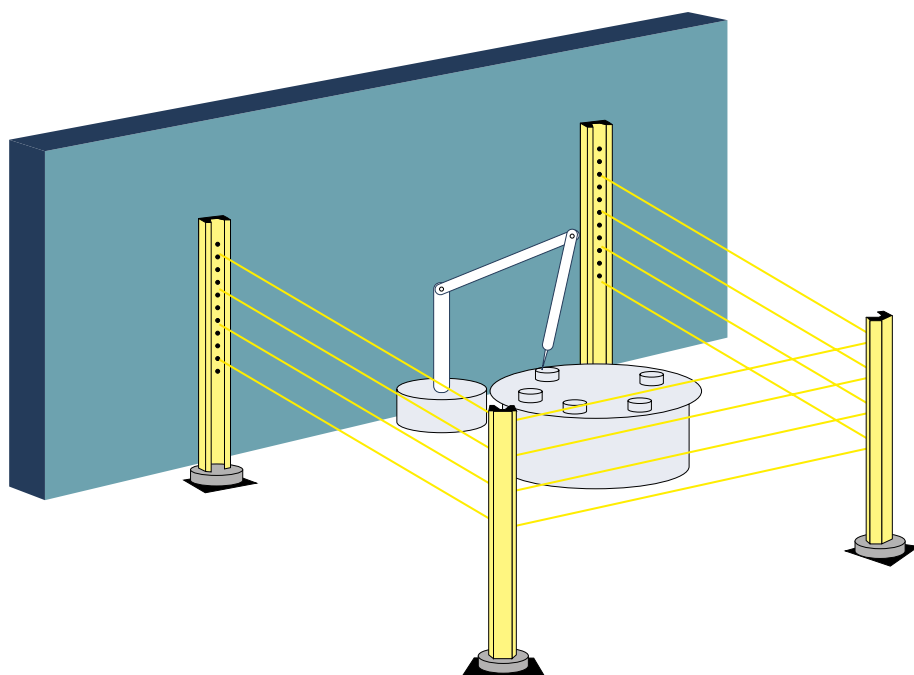


SLS-BRACKET-B



SLS-BRACKET-C

SPECCHI E SUPPORTI



Nelle applicazioni che richiedono il monitoraggio di un'area le barriere di sicurezza si possono usare insieme allo specchio per realizzare la protezione perimetrale.

DATALOGIC offre una serie di colonne protettive con specchi regolabili premontati per barriere di sicurezza a 2, 3, 4 raggi (SG-PSM), o la possibilità di realizzare una configurazione applicando gli specchi SG-DM alle colonne protettive SG-PSB o ai supporti a terra SE-S.

LINEE GUIDA PER L'UTILIZZO DI SPECCHI CON LE BARRIERE DI SICUREZZA

L'allineamento delle barriere di sicurezza a volte può risultare complesso a causa della lunga distanza che devono coprire i raggi o delle condizioni ambientali, ad esempio in caso di presenza di polvere o di irregolarità della pavimentazione su cui vengono posizionati i supporti.

Il motivo di questa difficoltà è che i raggi di una barriera di sicurezza possono dispiegarsi su un angolo che, per motivi di sicurezza, deve rientrare entro valori limite definiti dalle norme tecniche, armonizzate con la Direttiva Macchine (ad esempio, a 3 metri l'angolo è di 2.5° per una barriera di sicurezza di tipo 4).

Se vengono utilizzati degli specchi per deviare i raggi tra emettitore e ricevitore, l'intensità dei raggi diminuisce e di conseguenza si riduce anche la distanza massima raggiungibile. Inoltre, a cause delle inevitabili tolleranze presenti nel gruppo opto-meccanico, non è possibile garantire che tutti i raggi della barriera siano paralleli tra loro, e l'utilizzo di specchi amplifica queste irregolarità.

Di conseguenza, maggiore è il numero di raggi, tanto maggiore sarà il rischio di perdere l'allineamento di uno di essi e, anche ottenendo l'allineamento, che esso sia instabile: se una barriera o uno specchio vengono urtati, si perde l'allineamento.

Le barriere di sicurezza protezione dita e mano hanno un numero di raggi così alto che, in caso di diverse riflessioni su specchio, il rischio di perdere l'allineamento è estremamente elevato.

Per tutti questi motivi, visto che per le barriere di sicurezza protezione dito e mano è impossibile garantire un allineamento stabile con più di uno specchio, l'utilizzo di più di uno specchio è escluso.

È possibile utilizzare più di uno specchio solo per le barriere di sicurezza protezione corpo (cioè con 2, 3 o 4 raggi) e quando gli specchi utilizzati appartengono alla serie DATALOGIC SG-PSM, che consentano l'orientamento autonomo di ogni singolo specchio.

Il calcolo della distanza operativa corretta (cioè la lunghezza massima della traiettoria dei raggi tra emettitore e ricevitore, passando per gli specchi, in condizioni di allineamento perfetto e in assenza di polvere e nebbia), deve considerare un fattore di riflessione dell'80%, come nella tabella seguente:

Mirrors	RANGE BETWEEN TRANSMITTER AND RECEIVER					
	FINGER HAND/RESOLUTION (SG-DM mirrors used)			BODY RESOLUTION (SG-PSM mirrors used)		
0	6,0	7,0	19,0	20,0	50,0	60,0
1	4,8	5,6	15,2	16,0	40,0	48,0
2	N/A	N/A	N/A	N/A	32,0	38,4
3	N/A	N/A	N/A	N/A	25,6	30,7

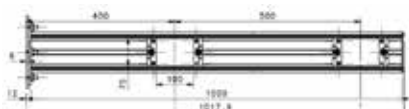
Colonne protettive con specchi regolabili (SG-PSM)

Colonne protettive con specchi regolabili premontati per proteggere gli specchi da urti accidentali.

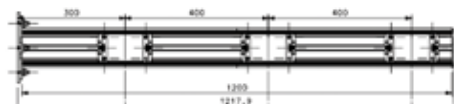
Base in acciaio industriale costituita da 2 piastre, grani e livella sferica per regolazione dell'asse verticale, asole per regolazione angolare. Gli effetti di urti, vibrazioni e pavimentazioni non in piano si possono compensare con il kit di piastre SG-P (da ordinare a parte).

MODELLO	DESCRIZIONE	NUMERO D'ORDINE
SG-PSM-2-500	Colonna protettiva con 2 specchi H=500 mm	95ASE2300
SG-PSM-3-800	Colonna protettiva con 3 specchi H=800 mm	95ASE2310
SG-PSM-4-900	Colonna protettiva con 4 specchi H=900 mm	95ASE2320
SG-PSM-4-1200	Colonna protettiva con 4 specchi H=1200 mm	95ASE2330

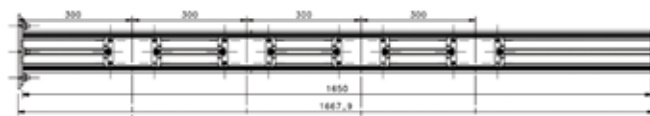
SG-PSM-2-500



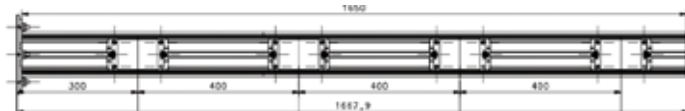
SG-PSM-3-800



SG-PSM-4-900



SG-PSM-4-1200



KIT PIASTRA SG-P

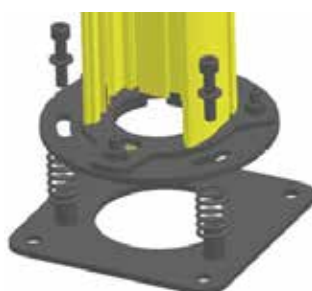
MODELLO	DESCRIZIONE	NUMERO D'ORDINE
SG-P	Kit piastra base con molle per colonne protettive	95ASE2290

COMPATIBILITÀ

colonne protettive SG-PSB e colonne protettive con specchi SG-PSM

Il kit è composto da due piastre e tre molle per compensare l'effetto di urti, vibrazioni e pavimentazioni non in piano.

Il kit piastra SG-P può essere utilizzato con le colonne protettive SG-PSB e con le colonne protettive con specchi SG-PSM



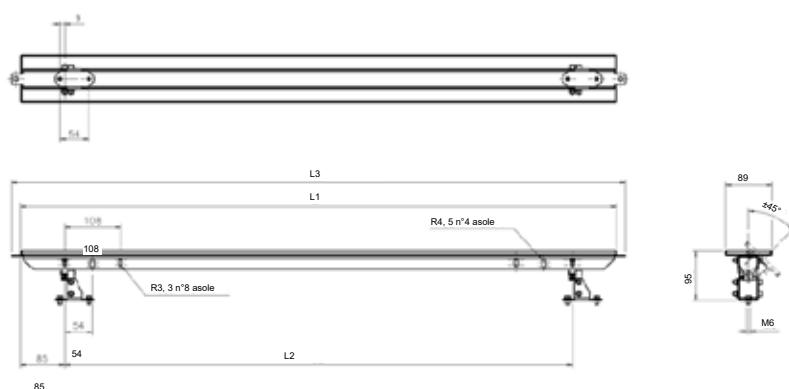
Specchi

SPECCHI PER BARRIERE DI SICUREZZA PER PROTEZIONE DITO E MANO (SG-DM)

MODELLO	DESCRIZIONE	NUMERO D'ORDINE
SG-DM 600	Versione specchio deviaraggio 600 mm	95ASE1680
SG-DM 900	Versione specchio deviaraggio 900 mm	95ASE1690
SG-DM 1200	Versione specchio deviaraggio 1200 mm	95ASE1700
SG-DM 1650	Versione specchio deviaraggio 1650 mm	95ASE1710
SG-DM 1900	Versione specchio deviaraggio 1900 mm	95ASE1720

NOTE

1. Per montare questi specchi sulle colonne protettive SG-PSB, ordinare il kit di montaggio ST-PS-DM
2. Per montare questi specchi sui supporti a terra SE-S, ordinare un kit di montaggio ST-DM
3. La lunghezza dello specchio deve essere superiore alla lunghezza dell'area protetta della barriera di almeno 100 mm.
Es. Per una SG2-30-090-00-E (altezza protetta = 900 mm), scegliere uno SG-DM 1200



L'immagine include lo specchio SG-DM e il kit di montaggio ST-DM comprendente due staffe.

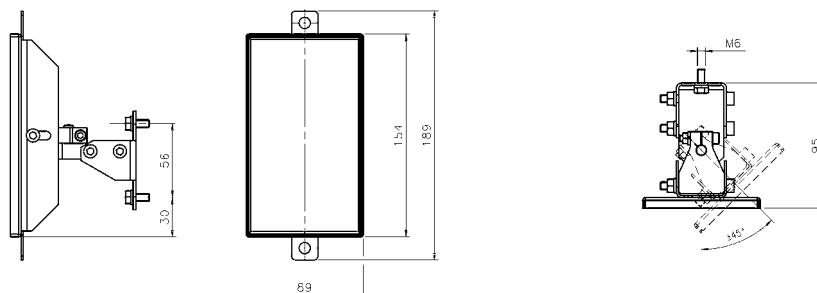
	L1 (mm)	L2 (mm)	L3 (mm)
SG -DM 600	545	376	580
SG -DM 900	845	676	880
SG -DM 1200	1145	976	1180
SG -DM 1650	1595	1426	1630
SG -DM 1900	1845	1676	1880

SPECCHIO MONORAGGIO

MODELLO	DESCRIZIONE	NUMERO D'ORDINE
SG-DM 150	Versione specchio deviaraggio 150 mm	95ASE1670

NOTE

1. Per montare questo specchio sulle colonne protettive SG-PSB, ordinare il kit di montaggio ST-PS-DM
2. Per montare questi specchi sui supporti a terra SE-S, ordinare il kit di montaggio ST-DM



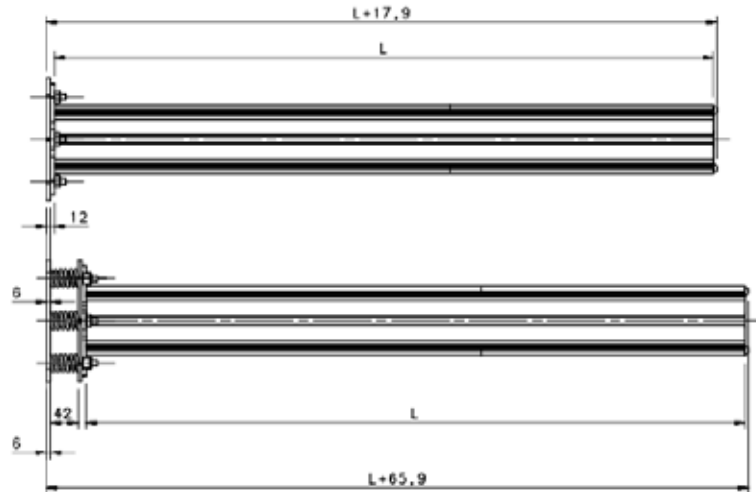
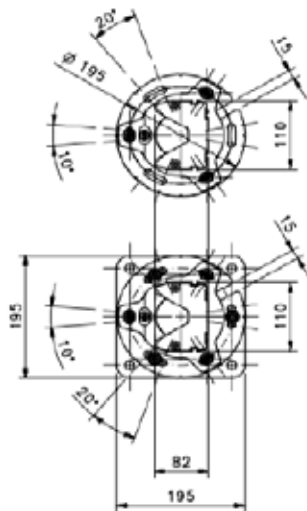
Supporti

COLONNE PROTETTIVE (SG-PSB) E ACCESSORI

MODELLO	DESCRIZIONE	NUMERO D'ORDINE
SG-PSB 600	Colonna protettiva H= 600 mm	95ASE2240
SG-PSB 1000	Colonna protettiva H= 1000 mm	95ASE2250
SG-PSB 1200	Colonna protettiva H= 1200 mm	95ASE2260
SG-PSB 1650	Colonna protettiva H= 1650 mm	95ASE2270
SG-PSB 1900	Colonna protettiva H= 1900 mm	95ASE2280

COMPATIBILITÀ

Tutte le barriere della serie SG, specchi SG-DM

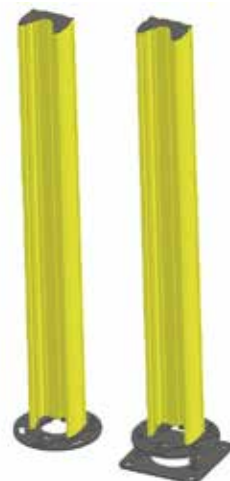
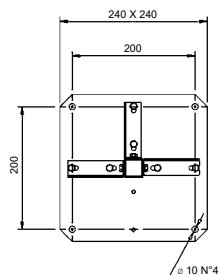
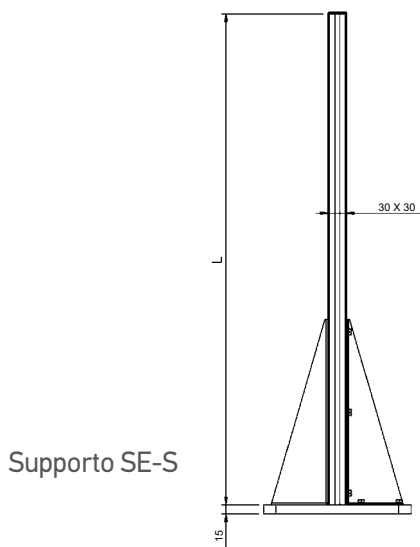


COLONNE A PAVIMENTO (SE-S) E ACCESSORI

MODELLO	DESCRIZIONE	NUMERO D'ORDINE
SE-S 800	Supporto a terra H= 800 mm	95ACC1730
SE-S 1000	Supporto a terra H= 1000 mm	95ACC1740
SE-S 1200	Supporto a terra H= 1200 mm	95ACC1750
SE-S 1500	Supporto a terra H= 1500 mm	95ACC1760
SE-S 1800	Supporto a terra H= 1800 mm	95ACC1770

COMPATIBILITÀ

Tutte le barriere della serie SG, specchi SG-DM



Supporto SG-PSB

Kit di montaggio per specchi

KIT DI MONTAGGIO PER SPECCHI SG-DM SU SUPPORTI A TERRA SE-S

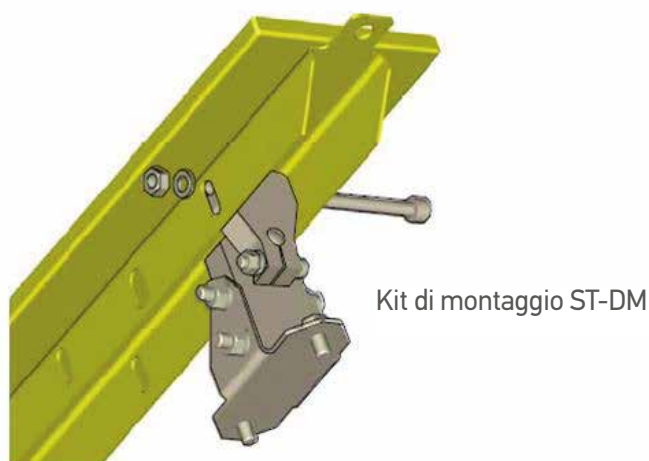
MODELLO	DESCRIZIONE	NUMERO D'ORDINE
ST-DM	Kit montaggio specchi devia-raggio SG-DM	95ASE1940

COMPATIBILITÀ

Specchi SG-DM su supporti a terra SE-S

NOTA

Ordinare 1 kit per ogni specchio (SG-DMxxx).



KIT DI MONTAGGIO PER SPECCHI SG-DM E COLONNE PROTETTIVE SG-PSB

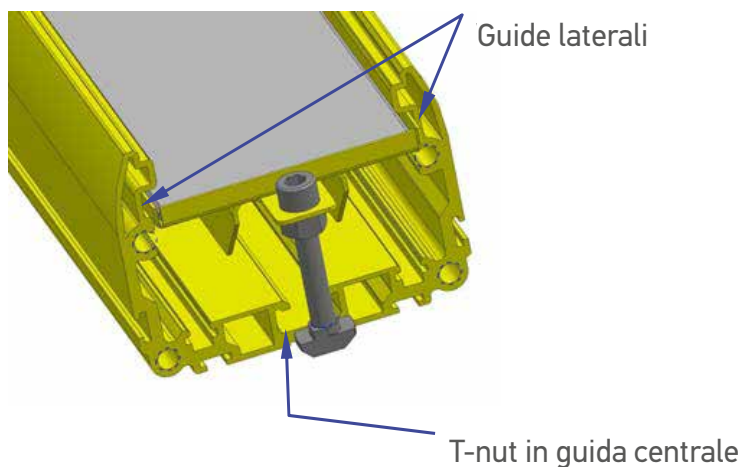
MODELLO	DESCRIZIONE	NUMERO D'ORDINE
ST-PS-DM	Kit montaggio specchi devia-raggio (comprende 2 dadi T-nut)	95ASE1770

COMPATIBILITÀ

Specchi SG-DM su colonne protettive SG-PSB

NOTA

Ordinare 1 kit per ogni specchio (SG-DM xxx).



Kit di montaggio per barriere di sicurezza

MODELLO	DESCRIZIONE	NUMERO D'ORDINE
ST-PS4-SG BODY	Kit di montaggio colonna protettiva per SG BODY BIG (4 staffe)	95ASE1730
ST-PS6-SG BODY	Kit di montaggio colonna protettiva per SG BODY BIG (6 staffe)	95ASE1740
ST-PS4-SG-SE	Kit di montaggio colonna protettiva per SG/SE (4 staffe)	95ASE1750
ST-PS6-SG-SE	Kit di montaggio colonna protettiva per SG/SE (6 staffe)	95ASE1760
COMPATIBILITÀ		
ST-PSx-SG-SE	SG2 BASE SG2 EXTENDED SG2 MUTING SG4 BASE SG4 EXTENDED SG BODY COMPACT	
ST-PSx-SG BODY	SG BODY BIG SG BODY REFLECTOR	

NOTE

1) Ogni kit consente di installare un elemento (emettitore e ricevitore, componente attivo o componente passivo) di una barriera.
Per installare entrambi gli elementi della barriera, ordinare 2 kit dello stesso tipo.

2) Per le barriere di altezza ≥ 1200 mm, ordinare i kit da 6 staffe (ST-PS6-SG xxxx)

Rev. 05, 05/2016

ACCESSORI PER MUTING

Alcuni modelli di barriere di sicurezza delle serie SG BODY COMPACT MUTING e SG BODY REFLECTOR MUTING vengono fornite con i bracci di Muting attivi/passivi in dotazione, ma è possibile anche aggiungere i bracci di Muting come accessori (se la barriera ha la funzione di Muting integrata).

Invece di usare la coppia di bracci attivo/passivo, in cui un lato è costituito da un sensore attivo e l'altro è un riflettore, per raggiungere distanze operative maggiori o contrastare l'effetto delle condizioni ambientali è possibile ordinare anche delle coppie di bracci di Muting "F/G", che sono composte da un braccio emettitore e un braccio ricevitore.

NOTA IMPORTANTE: Per motivi di sicurezza i bracci di Muting L devono essere usati solo per le aperture attraverso cui il materiale transita uscendo dall'area pericolosa: per le aperture di ingresso all'area pericolosa e per i movimenti bidirezionali, usare i bracci di Muting T.



Bracci di Muting integrati

BRACCI ATTIVI/PASSIVI

MODELLO	DESCRIZIONE	NUMERO D'ORDINE
SG-L-ARMS V2	Coppia di bracci attivo/passivo per Muting L	95ASE1861
SG-T-ARMS V2	Coppia di bracci attivo/passivo per Muting T	95ASE1871
SG-AS-ARM V2	Braccio singolo sensore attivo	95ASE1841
SG-PR-ARM V2	Braccio singolo riflettore passivo	95ASE1851

BRACCI EMETTITORE/RICEVITORE

SG-F1-G1-ARMS	Coppia di bracci emettitore/ricevitore (prima coppia)	95ASE1880
SG-F2-G2-ARMS	Coppia di bracci emettitore/ricevitore (seconda coppia)	95ASE1890



SG-L-ARMS



SG-T-ARMS

STAFFE E CAVI

MODELLO	DESCRIZIONE	NUMERO D'ORDINE
SG-CB-B	Kit staffa per il montaggio dei bracci di Muting su barriere serie BIG	95ASE1920
SG-CB-C	Kit staffa per il montaggio dei bracci di Muting su barriere serie COMPACT	95ASE1930
CV-Y1-02-B-007	Cavo Muting T M12 4 poli	95ACC2560
CV-L1-02-B-007	Cavo Muting L M12 4 poli	95ACC2570



CV-L1-02-B-007



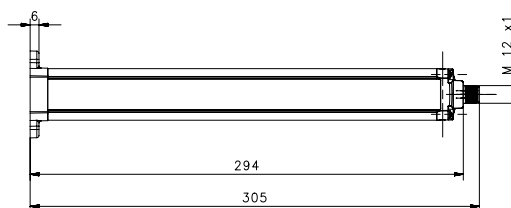
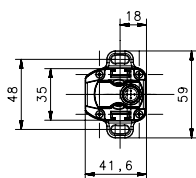
CV-Y1-02-B-007

COMPATIBILITÀ E DISTANZE OPERATIVE

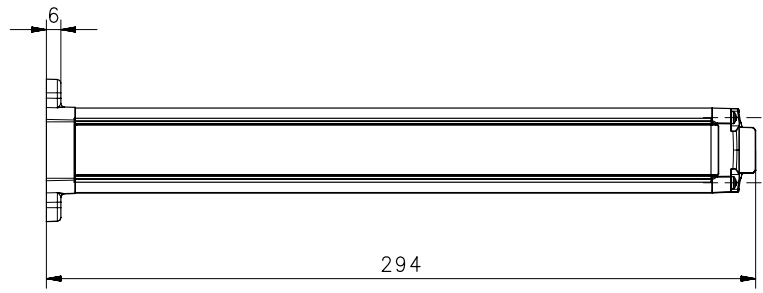
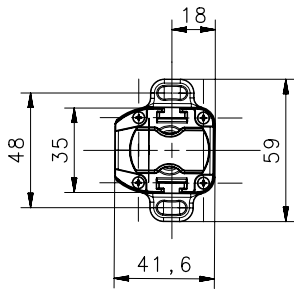
BRACCIO DI MUTING	BARRIERA	DISTANZA OPERATIVA
SG-L-ARMS V2 SG-T-ARMS V2	SG BODY COMPACT MUTING SG2 MUTING SG4 EXTENDED	0.5 ... 3 m
SG-AS-ARM V2 SG-PR-ARM V2	SG BODY COMPACT MUTING SG BODY REFLECTOR MUTING SG2 MUTING SG4 EXTENDED SG4 BODY BIG MUTING SHORT RANGE ^A	0.5 ... 3 m
SG-F1-G1-ARMS SG-F2-G2-ARMS	SG2 BODY BIG MUTING SG4 BODY BIG MUTING SHORT RANGE ^A SG BODY COMPACT MUTING	0.5 ... 7 m

NOTA

A La SG4 BODY MUTING LONG RANGE (che ha un range operativo di 6 ... 60 m) non può essere utilizzata in abbinamento con i bracci di Muting.

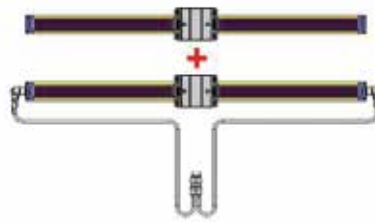


SG-AS-ARM V2

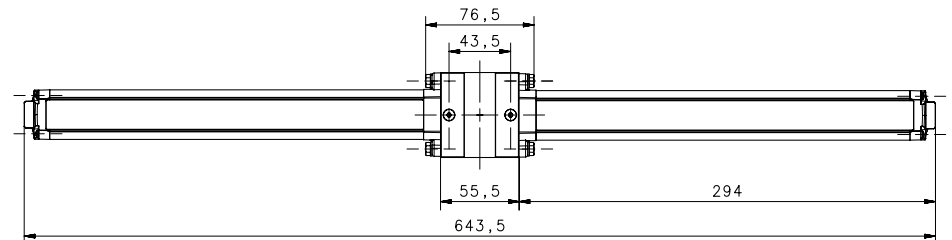
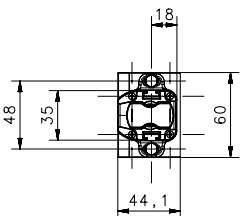
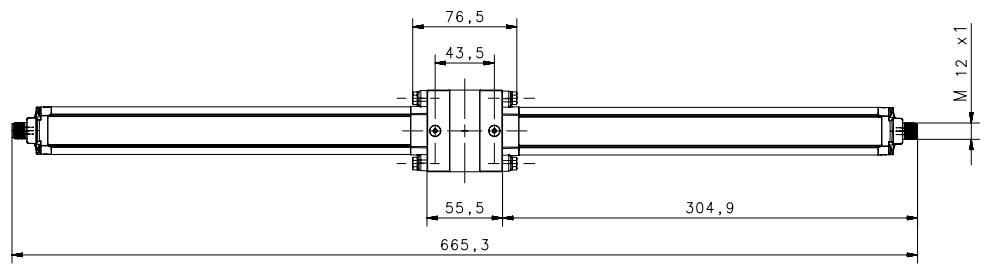
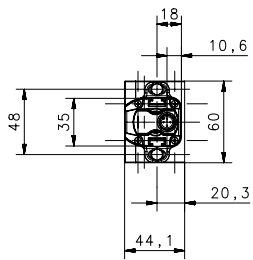
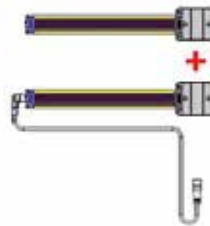


SG-PR-ARM V2

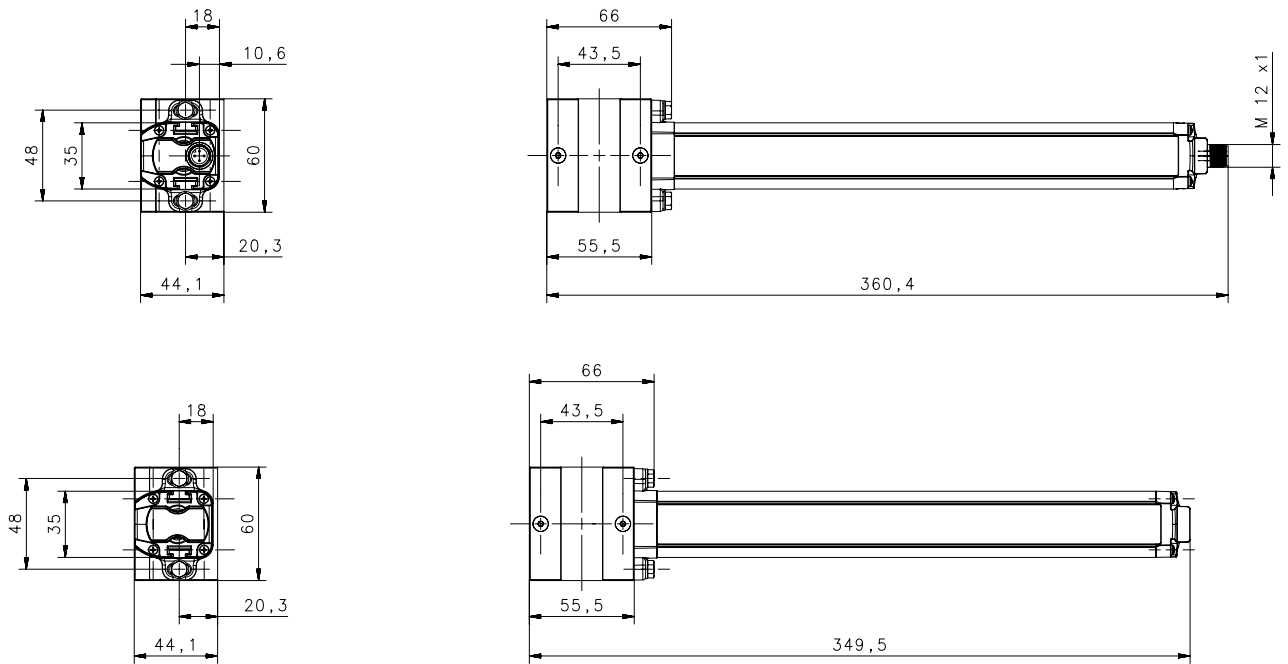
SG-T-ARMS
T COUPLE ARMS
95ASE1871



SG-L-ARMS
L COUPLE ARMS
95ASE1861



SG-PR-ARM V2 (il cavo Muting T CV-Y1-02-B-007 è incluso)



SG-L-ARMS V2 (il cavo Muting L CV-L1-02-B-007 è incluso)

TABELLA RIEPILOGATIVA PER LA SELEZIONE DEGLI ACCESSORI PER MUTING

BARRIERA DI SICUREZZA	MUTING	TIPO	SG-L-ARMS V2	SG-T-ARMS V2	SG-AS-ARM V2	SG-PR-ARM V2	SG-CB-B	SG-CB-C	CV-L1-02-B-007	CV-Y1-02-B-007	SG-F1G1-ARMS	SG-F2G2-ARMS
SG BODY BIG BODY MUTING	L	RRX			1	1	2		1			
	T	RRX			2	2	2			1		
	L	F/G					2		2		1	
	T	F/G					2			2	1	1
SG BODY REFLECTOR (LATO ATTIVO E PASSIVO)	L	RRX			1	1	2		1			
	T	RRX			2	2	2			1		
SG BODY COMPACT MUTING	L	RRX	1									
	L	RRX			1	1		2	1			
	T	RRX		1								
	T	RRX			2	2		2		1		
	L	F/G						2	2		1	
	T	F/G	1					2		2	1	1
SG2 MUTING SG4 EXTENDED	L	RRX	1									
	T	RRX		1								

NOTE

RRX = bracci di Muting a retroriflessione attivo/passivo
 F/G = bracci di Muting a emettitore/ricevitore

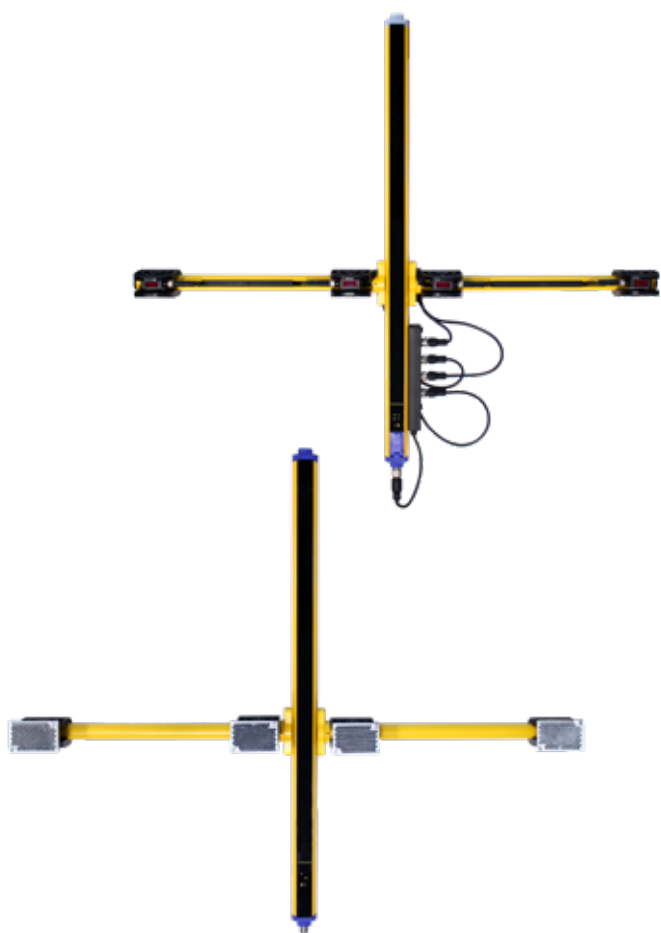
ESEMPI

- 1) Per realizzare un Muting L con bracci a retroriflessione partendo da una SG BODY COMPACT MUTING, ordinare il kit completo SG-L-ARMS o, in alternativa, i componenti seguenti: 1x SG-AS-ARM, 1x SG-PR-ARM, 2x SG-CB-C, 1x CV-L1-02-B-007.
- 2) Per realizzare un Muting T con bracci a emettitore/ricevitore partendo da una SG BODY BIG MUTING, ordinare i componenti seguenti: 2x SG-CB-B, 2x CV-Y1-02-B-007, 1x SG-F1G1-ARMS, 1x SG-F2G2-ARMS.

ATTUATORI DI MUTING CON SENSORI ESTERNI: SG-M

Kit di sensori di Muting modulare pronto per l'uso per installazione flessibile.

Il kit di sensori di Muting SG-M regola la posizione e l'orientamento dei raggi di muting per adattarsi velocemente e facilmente a qualsiasi tipo di situazione.



APPLICAZIONI

- Pallettizzatori / depallettizzatori
- Linee di trasporto

INDUSTRIES

- Movimentazione materiali
- Alimentare e imbottigliamento,
- Lavorazione del metallo
- Automotive
- Legno
- Ceramica



SG-M L - S8 - 200 - L

CONFIGURAZIONE MUTING

L	Configurazione L: 2 sensori, 2 riflettori. Raggi paralleli. Monodirezionale (solo uscita).
T	Configurazione T: 4 sensori, 4 riflettori. Raggi paralleli. Bidirezionale.
X	Configurazione X: 2 sensori, 2 riflettori. A raggi incrociati. Bidirezionale.

LONGHEZZA CAVI

---	700 mm
200	2000 mm

SENSORI DI MUTING

S8	2 x S8-PR-5-B01-PP
S100	2 x S100-PR-5-B10-PK

ORIENTAMENTO BRACCIO

L	A sinistra: il braccio di Muting è sulla sinistra, guardando il ricevitore della barriera
R	A destra: il braccio di Muting è sulla destra, guardando il ricevitore della barriera

Una soluzione flessibile per il muting

In alcune applicazioni di controllo di accesso, come sulle macchine per la pallettizzazione/depallettizzazione, mentre il carico attraversa l'area controllata delle barriere di sicurezza viene attivato il muting delle barriere.

Quando il carico è di forma irregolare o presenta dei fori, il muting può terminare prima che abbia oltrepassato completamente la barriera, causando un fermo macchina superfluo. In casi come questi la possibilità di regolare la posizione e l'orientamento dei raggi di muting in modo più flessibile consente al sistema di adattarsi rapidamente e con facilità ad ogni tipo di situazione.

Per semplificare l'installazione dei sensori di muting in questo tipo di applicazioni, Datalogic ha sviluppato i nuovi kit modulari di sensori di muting SG-M. L'SG-M include fotocellule a retroreflessione che fungono da sensori di muting, riflettori, bracci metallici cilindrici, staffe orientabili in plastica, cavi con connettori M12 e una scatola di collegamento per collegare rapidamente le uscite dei sensori al connettore di muting dedicato della barriera di sicurezza.

L'SG-M è l'ultima novità che va ad aggiungersi a un portafoglio dedicato alla sicurezza che comprende i bracci di muting integrati (SG-T-ARM e SG-L-ARM).

I bracci con sensori esterni possono essere fissati direttamente alle barriere della serie SG (fig. 1) o ai loro carter di protezione SG-PSB (fig. 2).

L'SG-M consente l'installazione in tre configurazioni standard dei raggi di muting: Muting T (fig.3), Muting L (fig. 4 e 5) e Muting X (fig. 6).

I sensori in dotazione al kit sono fotocellule a retroreflessione impulso buio disponibili in due versioni:

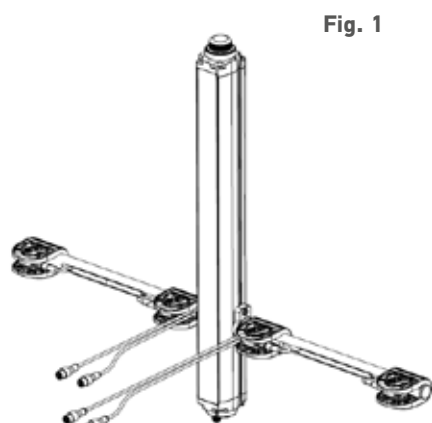
- S100-PR-5-B10-PK per applicazioni standard senza esigenze particolari
- S8-PR-5-B01-PP per le applicazioni che richiedono la regolazione dell'intensità del raggio.

Sul lato opposto dei sensori viene installato un riflettore R6.

I sensori e i riflettori possono essere posizionati lungo i bracci e orientati sia orizzontalmente che verticalmente grazie alla forma delle rispettive staffe.

I sensori sono dotati di cavi amovibili (nei kit di Muting T e L) o pig-tail. Entrambi i cavi presentano un connettore M12 per il collegamento rapido alla barriera di sicurezza tramite una scatola di collegamento dedicata (SG-M-CB), oppure a un controllore di sicurezza esterno tramite cavi normali.

I cavi sono protetti all'interno dei bracci metallici e sono di diverse lunghezze (700 e 2000 mm) per facilitare l'installazione sulle barriere o sui carter di protezione.



Bracci di muting
fissati alla
barriera

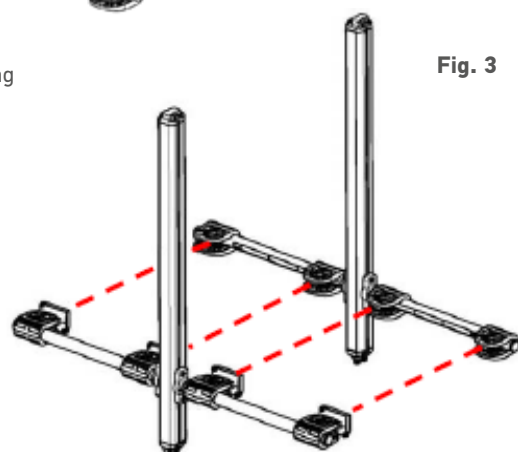


Fig. 3

Configurazione
Muting T

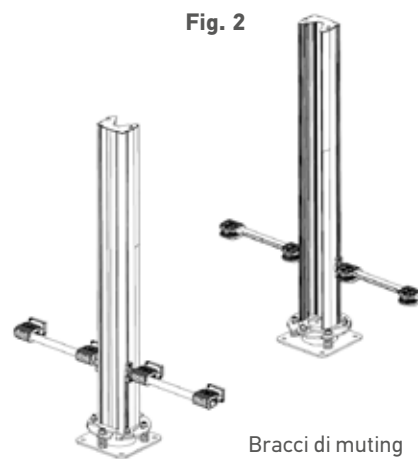


Fig. 2

Bracci di muting
fissati ai pali
protettivi SG-PSB

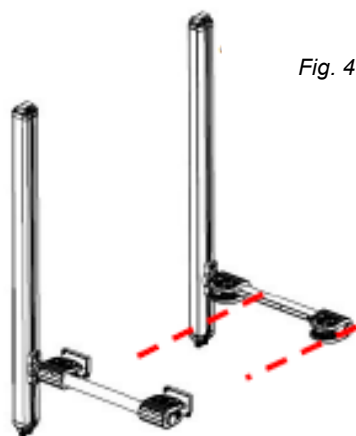


Fig. 4

Configurazione Muting L con orientamento a destra.

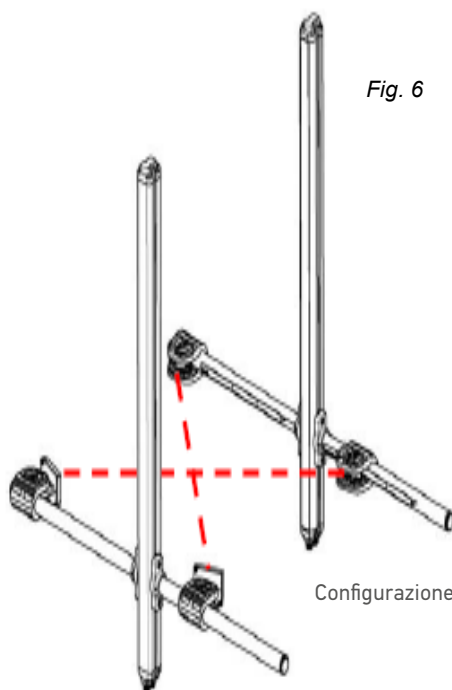


Fig. 6

Configurazione Muting X

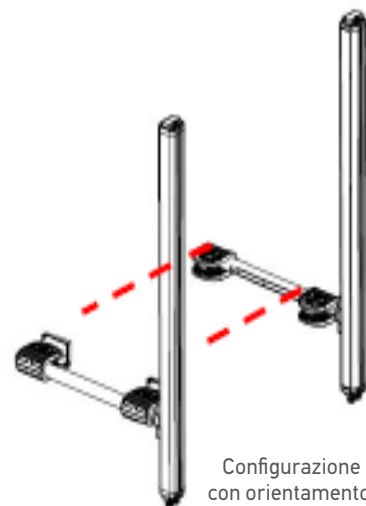


Fig. 5

Configurazione Muting L con orientamento a sinistra

KIT DI MUTING SG-M

La tabella seguente mostra le caratteristiche, i sensori ed i cavi inclusi in ogni di kit di muting SG-M in aggiunta alle parti meccaniche (bracci e staffe) necessari a connetterlo ai profili delle barriere di sicurezza della famiglia SG.

MUTING CONFIGURATION	MODELLO	DIREZIONE *1	TRIMMER DI REGOLAZIONE SENSORE	DISTANZA MIN/MAX *4	SENSORI *2	CAVI *3	NUMERO D'ORDINE
L Muting	SG-ML-S100-L	lato sinistro	No	0.2 ... 3 m	2 x S100-PR-5-B10-PK	2 x CS-M1-02-B-007 (700 mm)	95ASE2620
	SG-ML-S100-R	lato destro	No	0.2 ... 3 m	2 x S100-PR-5-B10-PK	2 x CS-M1-02-B-007 (700 mm)	95ASE2430
	SG-ML-S100-200-L	lato sinistro	No	0.2 ... 3 m	2 x S100-PR-5-B10-PK	2 x CS-M1-02-B-02 (2000 mm)	95ASE2610
	SG-ML-S100-200-R	lato destro	No	0.2 ... 3 m	2 x S100-PR-5-B10-PK	2 x CS-M1-02-B-02 (2000 mm)	95ASE2400
	SG-ML-S8-L	lato sinistro	Yes	0.2 ... 3 m	2 x S8-PR-5-B01-PP	2 x CS-M1-02-B-007 (700 mm)	95ASE2600
	SG-ML-S8-R	lato destro	Yes	0.2 ... 3 m	2 x S8-PR-5-B01-PP	2 x CS-M1-02-B-007 (700 mm)	95ASE2370
	SG-ML-S8-200-L	lato sinistro	Yes	0.2 ... 3 m	2 x S8-PR-5-B01-PP	2 x CS-M1-02-B-02 (2000 mm)	95ASE2590
SG-ML-S8-200-R	lato destro	Yes	0.2 ... 3 m	2 x S8-PR-5-B01-PP	2 x CS-M1-02-B-02 (2000 mm)	95ASE2340	
T Muting	SG-MT-S100		No	0.2 ... 3 m	4 x S100-PR-5-B10-PK	4 x CS-M1-02-B-007 (700 mm)	95ASE2440
	SG-MT-S100-200		No	0.2 ... 3 m	4 x S100-PR-5-B10-PK	4 x CS-M1-02-B-02 (2000 mm)	95ASE2410
	SG-MT-S8		Yes	0.2 ... 3 m	4 x S8-PR-5-B01-PP	4 x CS-M1-02-B-007 (700 mm)	95ASE2380
	SG-MT-S8-200		Yes	0.2 ... 3 m	4 x S8-PR-5-B01-PP	4 x CS-M1-02-B-02 (2000 mm)	95ASE2350
X Muting	SG-MX-S100		No	0.45 ... 3 m	2 x S100-PR-2-B10-PK SV4973	pigtail 700 mm	95ASE2450
	SG-MX-S100-200		No	0.45 ... 3 m	2 x S100-PR-2-B10-PK SV4974	pigtail 2000 mm	95ASE2420
	SG-MX-S8		Yes	0.6 ... 3 m	2 x S8-PR-5-B01-PP SV4973	pigtail 700 mm	95ASE2390
	SG-MX-S8-200		Yes	0.6 ... 3 m	2 x S8-PR-5-B01-PP SV4974	pigtail 2000 mm	95ASE2360

NOTE

*1 Le espressioni "Lato sinistro" e "Lato destro" riferite ai kit di Muting L indicano la posizione del braccio guardando verso il ricevitore della barriera.

I kit "Lato sinistro" e "Lato destro" presentano solo differenze meccaniche necessarie per mantenere le viti di regolazione sul lato superiore.

*2 Nei kit di Muting X sono state utilizzate delle versioni speciali di fotocellule con pig-tail e connettori M12.

*3 I cavi utilizzati sui kit di Muting T e L sono dotati di connettori M8 sul lato sensori e di connettori M12 sul lato esterno.

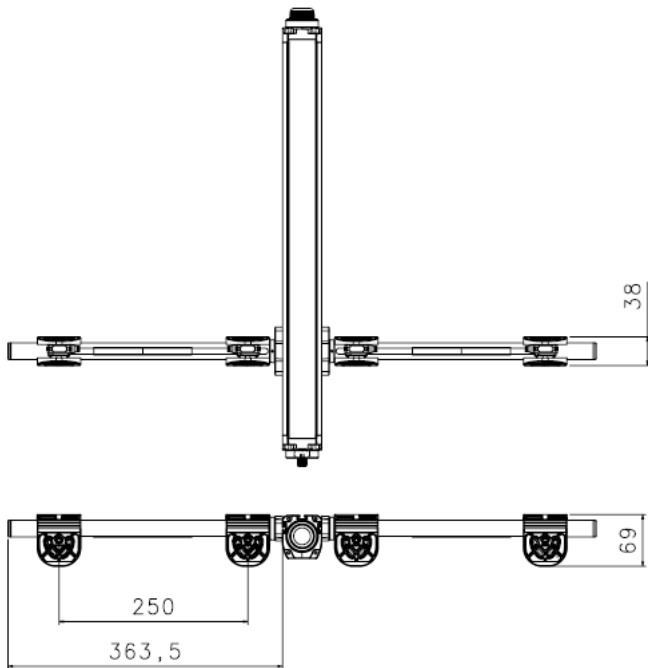
*4 La distanza minima di 0,2 m è definita dalla barriera. La distanza massima 3 m ha lo scopo di evitare interferenze tra i sensori di Muting

COMPATIBILITÀ

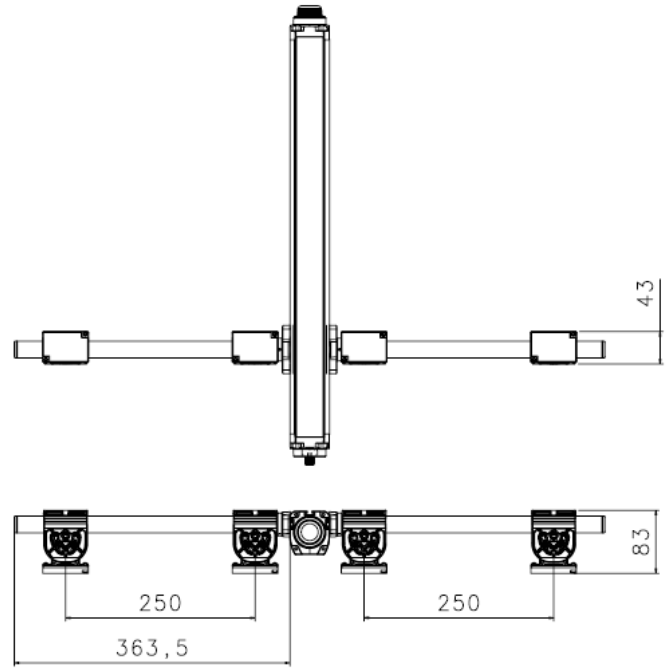
SG BODY COMPACT MUTING
 SG BODY BIG MUTING
 SG BODY REFLECTOR MUTING
 SG2 MUTING
 SG4 EXTENDED
 SG-PSB (only models with 2000 mm cables (SG-Mx-xxx-200-x))

DIMENSIONI

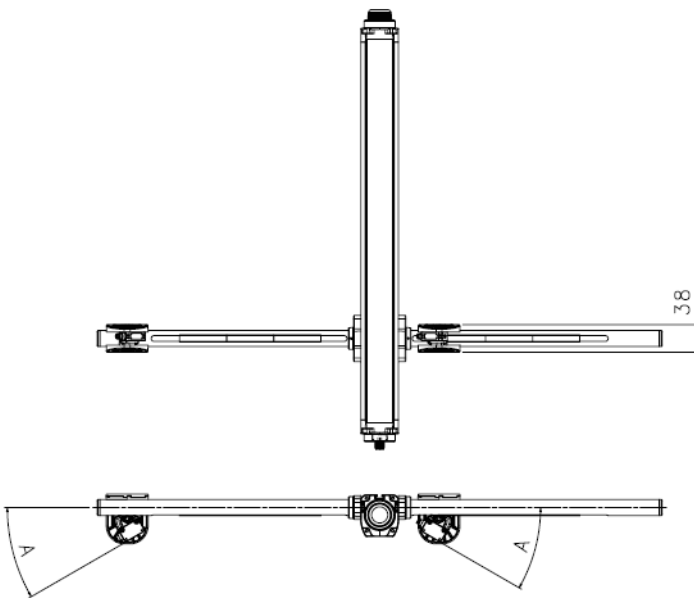
SG-M-T Lato Attivo



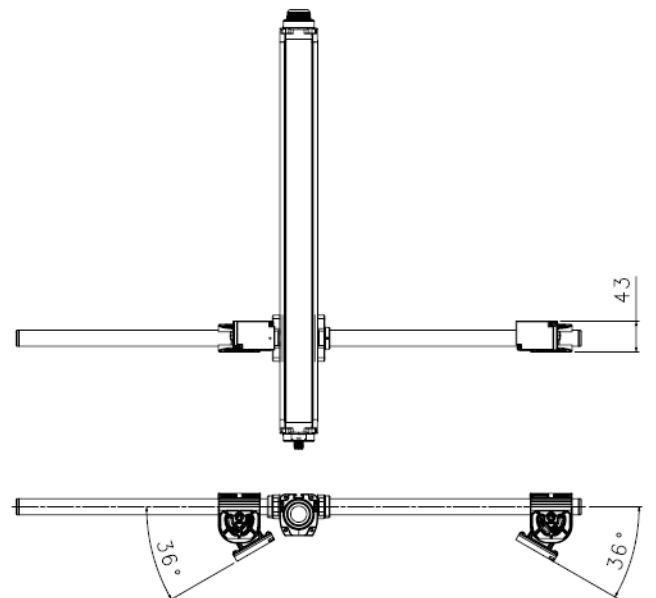
SG-M-T Lato Passivo



SG-M-X Lato Attivo



SG-M-X Lato Passivo



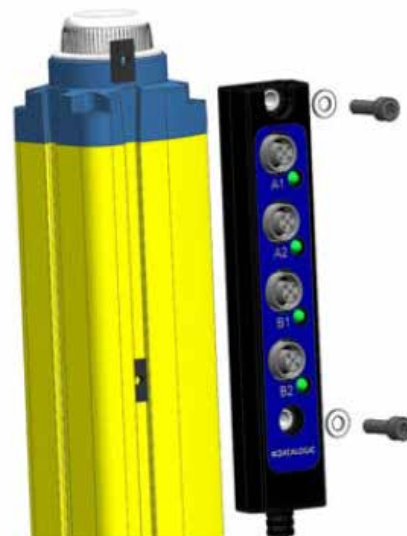
Angle/Sensor Type	S100	S8
A	38°	31°

INTERFACCIA SG-M-CB

L'interfaccia di collegamento SG-M presenta 4 connettori M12 a bordo, uno per ogni sensore di muting da collegare a una barriera serie SG. I connettori non utilizzati devono essere coperti con un coperchio per mantenere il grado di protezione IP65.

Un indicatore LED verde segnala quando il sensore di muting sta generando il corrispondente segnale di muting indirizzato alla barriera di sicurezza.

All'interno della scatola di collegamento i segnali sono posti in parallelo: A1 con A2 e B1 con B2, e vengono inviati al connettore pig-tail che va inserito nel connettore di muting della barriera.



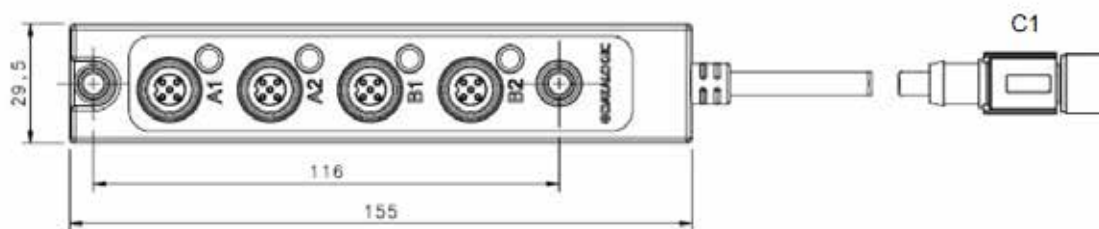
MODELLO	DESCRIZIONE	NUMERO D'ORDINE
SG-M-CB	Interfaccia di collegamento per attuatori SG-M	95ASE2500
SG-M-CB-KIT	Kit di installazione per SG-M-CB	95ASE2830

NOTE

SG-M-CB-KIT contiene le viti, le rondelle e le guide metalliche necessarie per collegare l'interfaccia SG-M-CB ai profili delle barriere della famiglia SG.

COMPATIBILITÀ

SG BODY COMPACT MUTING
 SG BODY BIG MUTING
 SG BODY REFLECTOR MUTING
 SG2 MUTING
 SG4 EXTENDED
 SG-PSB (mechanical compatibility)



PIN #	S8	S100
1		+24 Vdc
2	Uscita di allarme	Selezione Luce/Buio
3		0 Vdc
4		Uscita PnP

SENSORI S100 E S8

MODELLO	CARATTERISTICHE	REGOLAZIONI	DISTANZA OPERATIVA MAX.	COLLEGAMENTO	NUMERO D'ORDINE
S100-PR-5-B10-PK	Sbarramento polarizzato, LED rosso, Uscita PnP, Plastica	Buio/Luce	6 m	M8	950811310
S100-PR-2-B10-PK SV4972				pig-tail da 400 mm M12	950815060
S100-PR-2-B10-PK SV4973				pig-tail da 700 mm M12	950815070
S100-PR-2-B10-PK SV4974				pig-tail da 2000 mm M12	950815080
S8-PR-5-B01-PP		Buio/Luce Trimmer di regolazione sensibilità monogiro	7 m	M8	950801160
S8-PR-5-B01-PP SV4972				pig-tail da 400 mm M12	950805340
S8-PR-5-B01-PP SV4973				pig-tail da 700 mm M12	950805350
S8-PR-5-B01-PP SV4974				pig-tail da 2000 mm M12	950805360

NOTE

1* Con riflettore R6

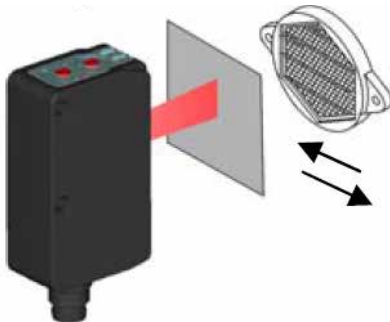
Per dati tecnici più dettagliati sui sensori, fare riferimento al Datasheet della famiglia S100 o S8.

IMPOSTAZIONI S8

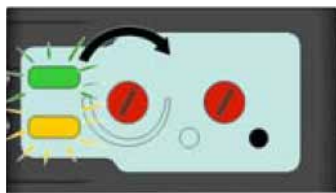
BUIO



Ruotare il trimmer in senso orario per impostare il modo BUIO (uscita ON in presenza dell'oggetto).



Posizionare il sensore davanti al rispettivo riflettore



Se necessario regolare l'intensità del raggio ruotando il trimmer di regolazione

RICAMBI

MODELLO	NOTE	NUMERO D'ORDINE
SG-M-ARM	Braccio metallico cilindrico	95ASE2460
CS-M1-02-B-004	M8 4 poli femmina M12 maschio cavo da 400 mm	95ASE2470
CS-M1-02-B-007	M8 4 poli femmina M12 maschio cavo da 700 mm	95ASE2480
CS-M1-02-B-02	M8 4 poli femmina M12 maschio cavo da 2000mm	95ASE2490
SG-M BRACKET	Staffa singola orientabile in plastica per montaggio di S8, S100 o R6	95ASE2630
R6	Riflettore prismatico 36 x 55 mm - supporto in plastica 40,5 x 60 mm	95A151350

Lampade di Muting

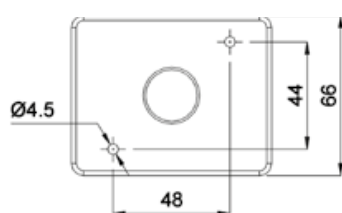
A seconda della valutazione del rischio, può risultare necessario un indicatore che segnali quando la funzione di Muting è attiva. Questo indicatore segnala che la normale funzione di protezione della barriera è temporaneamente sospesa. L'indicatore di Muting deve essere di luminosità adeguata ed essere installato in modo da risultare immediatamente visibile da qualsiasi posizione da cui è prevedibile che qualcuno possa tentare di accedere alla zona pericolosa.



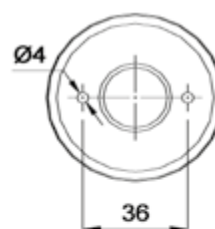
MODELLO	DESCRIZIONE	NUMERO D'ORDINE
LMS	Lampada di Muting	95ASE1830
LMS-1	Lampada di Muting modulare	95ACC1990
LMS-2	Lampada di Muting - montaggio orizzontale	95ACC2000
LMS-3	Lampada di Muting - montaggio verticale	95ACC2010
SU-LMS-1A	Supporto di base per LMS-1	95ACC2020
SU-LMS-1B	Modulo torretta per LMS-1	95ACC2030

NOTE

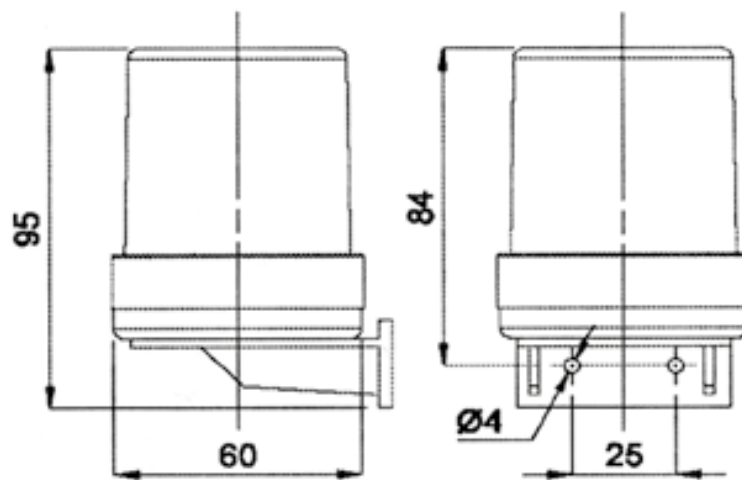
- 1) LMS, LMS-1, LMS-2 e LMS-3 vengono fornite con lampadine a incandescenza (3W, 24V)
- 2) La LMS-1 va ordinata con uno dei due supporti: SU-LMS-1A o SU-LMS-1B
- 3) Con l'interfaccia di connessione SG-SRT2 è disponibile anche la lampada di Muting esterna



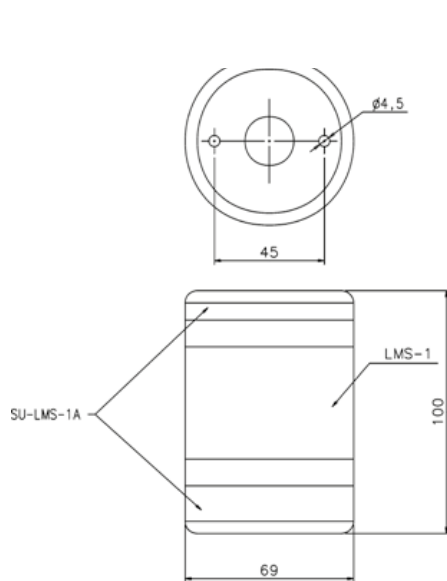
LAMPADA LMS



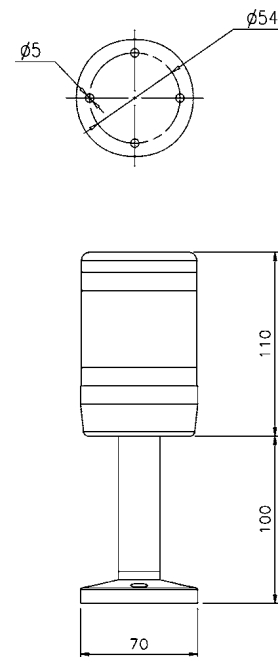
LAMPADA LMS-2



LAMPADA LMS-3



SUPPORTO SU-LMS-1A
LAMPADA LMS-1



SUPPORTO SU-LMS-1B
LAMPADA LMS-1

MODULI DI SICUREZZA E INTERFACCE

La SE-SR2 è un modulo di sicurezza che può essere utilizzato in abbinamento con tutte le barriere di sicurezza DATALOGIC. Lavora su doppio canale senza rilevamento di corti tra contatti.

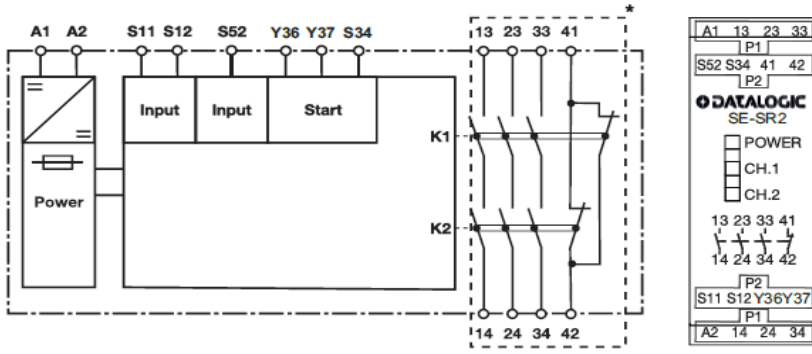
Vengono rilevati i corto circuiti e i guasti verso terra nel circuito dei pulsanti.

La CS-ME è un'interfaccia dotata di due relè a guida forzata con 3 contatti NA. La funzione diagnostica deve essere eseguita dalle barriere di sicurezza tramite la funzione di controllo del dispositivo esterno (EDM).



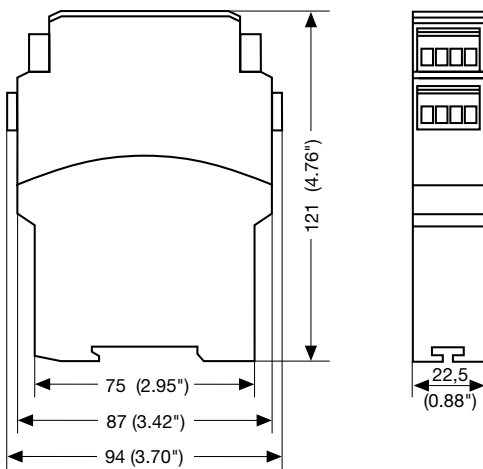
	SE-SR2	CS-ME
DATI GENERALI		
PL (EN ISO 13849-1)	e	fino a e (a seconda dell'ESPE)
SIL (IEC 61508)	3	fino a 3 (a seconda dell'ESPE)
DATI ELETTRICI		
Alimentazione	24 Vdc -15/+10%	24 Vdc -/+20%
Uscite		
Uscite Safe (Cat. 4)	3 NO	3 NO
Uscite ausiliarie	1 NC	1 NC
Tempo di risposta		
Dopo la commutazione dell'ingresso allo stato OFF	tipico 10 ms, max. 20 ms	20 ms
In mancanza di rete	tipico 70 ms, max. 120 ms	20 ms
Tempo di ripristino		
Dopo la commutazione degli ingressi allo stato ON	50 ms	40 ms
Dopo l'accensione	150 ms	40 msz
DATI MECCANICI E AMBIENTALI		
Temperatura di funzionamento	-10 ... +55°C	-25 ... +55°C
Umidità	15 ... 95 % (non condensante)	15 ... 95 % (non condensante)
Protezione meccanica	IP20	IP20
FUNZIONI		
Modalità di ripristino	Automatico/Manuale/Monitorato	Automatico
Controllo del dispositivo esterno	Disponibile su SE-SR2	Deve essere attivato sulla barriera di sicurezza (ESPE)
COMPATIBILITÀ		
	Tutte le barriere di sicurezza DATALOGIC	Tutte le barriere di sicurezza DATALOGIC con funzione EDM: SG2 EXTENDED SG2 MUTING SG4 BASE SG BODY COMPACT SG BODY BIG SG BODY REFLECTOR SG BODY COMPACT SG4 EXTENDED SLIM

SCHEMA INTERNO DI SE-SR2

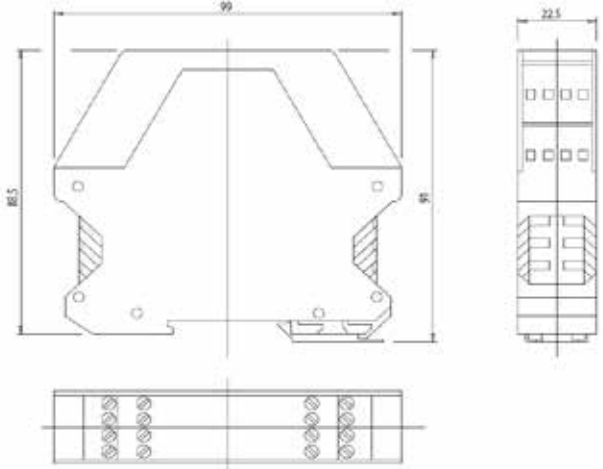


IMPORTANTE: Per un collegamento corretto fare riferimento al manuale di SE-SR2

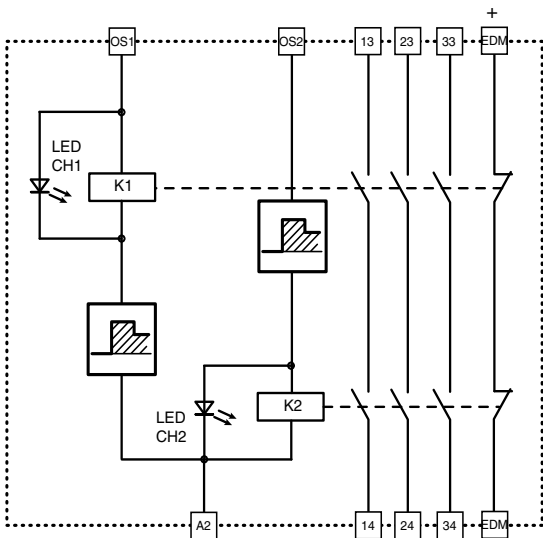
DIMENSIONI SE-SR2



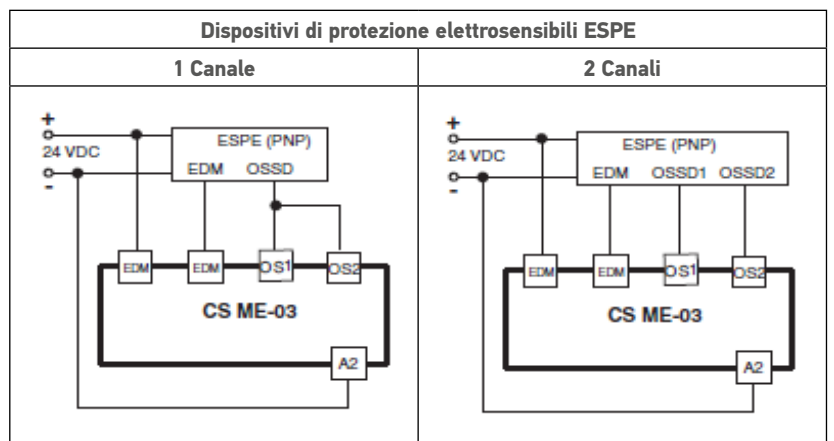
DIMENSIONI CS-ME



SCHEMA INTERNO CS-ME



SCHEMA ELETTRICO CS-ME



MODELLO	DESCRIZIONE	NUMERO D'ORDINE
SE-SR2	Modulo di sicurezza	95ACC6170
CSME-03VU24-Y14	Interfaccia a relè a guida forzata	95ASE1270

Moduli di connessione

SG-SRT1 e SG-SRT2 sono interfacce dotate di relè a guida forzata ridondanti che mettono a disposizione un'interfaccia operatore pronta che consente di riarmare o escludere la barriera di sicurezza ed è dotata di segnalazione Muting.



SG-SRT-1



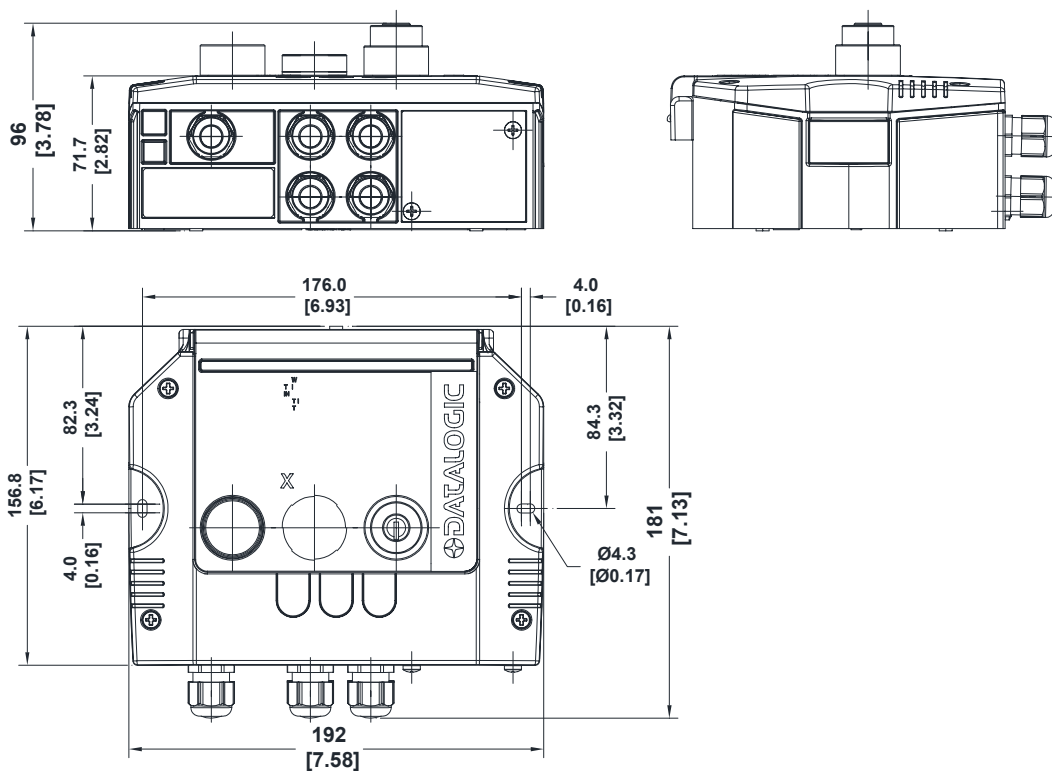
SG-SRT-2



	SG-SRT1	SG-SRT2
DATI ELETTRICI		
Alimentazione	24 Vdc +/- 20%	
Uscite Safe	2 NO	
Max. tensione in commutazione	250 Vac	
Max. corrente commutabile	2 A	
FUNZIONI		
Modalità di ripristino	Automatica / Manuale	
	Test	
	Reset	
	Riavvio	
	Override	
	---	Segnalazione stato di Muting
COMPATIBILITÀ		
	SG BODY COMPACT MUTING SG BODY BIG MUTING SG BODY REFLECTOR MUTING	SG BODY BIG MUTING SG BODY REFLECTOR MUTING

NOTA

La SG-SRT1 e la SG-SRT2 forniscono un segnale EDM interno o esterno alla barriera di sicurezza: per garantire il funzionamento in sicurezza, si deve attivare la funzione di monitoraggio EDM sulla barriera di sicurezza e rispettare il cablaggio corretto.
Per maggiori informazioni fare riferimento al manuale SG-SRT1/2 e al manuale della barriera di sicurezza utilizzata.



MODELLO	DESCRIZIONE	NUMERO D'ORDINE
SG -SRT-1	Interfaccia di connessione Muting	95ASE2050
SG -SRT-2	Interfaccia di connessione Muting con lampada	95ASE2060

ALTRI ACCESSORI

Tubi di protezione

Gli SG-IP69K sono tubolari acrilici in PMMA che servono a proteggere e chiudere ermeticamente le barriere di sicurezza. La protezione IP della barriera di sicurezza viene innalzata alle classi IP67, IP68 e IP69K. Una membrana in Gore-Tex presente sui tappi impedisce l'ingresso di acqua o sporco e la formazione di condensa all'interno.

MODELLO	DESCRIZIONE	NUMERO D'ORDINE
SG -IP69K 150	Tubular IP69K H=150mm	95ASE 1290
SG -IP69K 300	Tubular IP69K H=300mm	95ASE 1300
SG -IP69K 450	Tubular IP69K H=450mm	95ASE 1310
SG -IP69K 600	Tubular IP69K H=600mm	95ASE 1320
SG -IP69K 750	Tubular IP69K H=750mm	95ASE 1330
SG -IP69K 900	Tubular IP69K H=900mm	95ASE 1340
SG -IP69K 1050	Tubular IP69K H=1050mm	95ASE 1350
SG -IP69K 1200	Tubular IP69K H=1200mm	95ASE 1360
SG -IP69K 1350	Tubular IP69K H=1350mm	95ASE 1370
SG -IP69K 1500	Tubular IP69K H=1500mm	95ASE 1380
SG -IP69K 1650	Tubular IP69K H=1650mm	95ASE 1390
SG -IP69K 1800	Tubular IP69K H=1800mm	95ASE 1400

COMPATIBILITÀ

SG2 BASE, SG2 EXTENDED, SG4 BASE

MODELLO	DESCRIZIONE	NUMERO D'ORDINE
SG-IP69K-2-050	Tubular IP69K H=500mm	95ASE1410
SG-IP69K-3-080	Tubular IP69K H=800mm	95ASE1420
SG-IP69K-4-090	Tubular IP69K H=900mm	95ASE1430
SG-IP69K-4-120	Tubular IP69K H=1200mm	95ASE1440

COMPATIBILITÀ

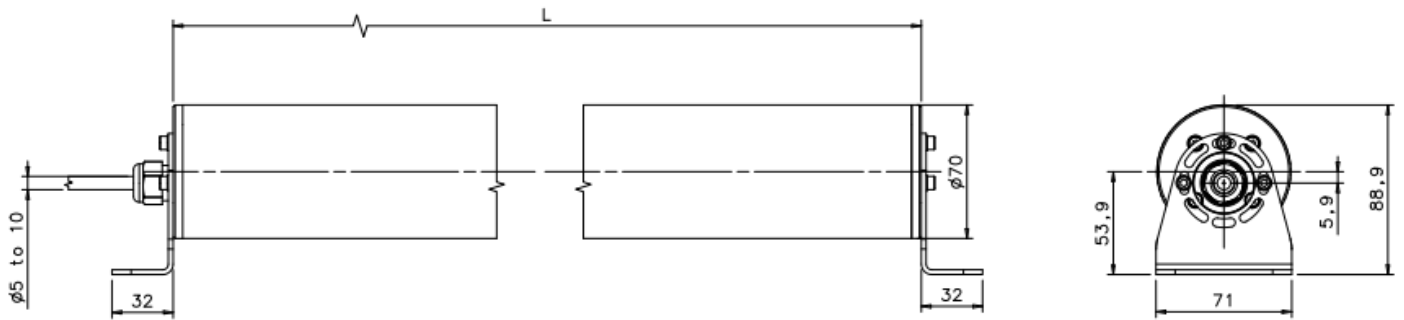
SG BODY COMPACT

NOTE

- 1) Ogni confezione contiene il necessario per proteggere una singola unità (emettitore o ricevitore). Per proteggere entrambi gli elementi di una coppia, ordinare due pezzi
- 2) Sul datasheet del prodotto è riportata una tabella con i dati di resistenza chimica del materiale PMMA POLICRIL dei tubolari.



DIMENSIONI



MODELLO	L (mm)
SG-IP69K 150	373.5
SG-IP69K 300	520.7
SG-IP69K 450	670.8
SG-IP69K 600	820.7
SG-IP69K 750	970.8
SG-IP69K 900	1120.7
SG-IP69K 1050	1270.7
SG-IP69K 1200	1420.8
SG-IP69K 1350	1570.7
SG-IP69K 1500	1720.8
SG-IP69K 1650	1870.8
SG-IP69K 1800	2020.8
SG-IP69K-2-050	813
SG-IP69K-3-080	1113
SG-IP69K-4-090	1213.5
SG-IP69K-4-120	1513.5

Lens shields

L'accessorio LENS SHIELD per le barriere di sicurezza è costituito da una lastra in PMMA Altuglas che può essere montata sul vetrino frontale della barriera di sicurezza, garantendo un'efficace protezione da polvere, schegge e lapilli generati dalla lavorazione del materiale in prossimità della barriera di sicurezza.



MODELLO	DESCRIZIONE	NUMERO D'ORDINE
SG -LS 150	Lens shield 150 mm	95ASE1450
SG -LS 300	Lens shield 300 mm	95ASE1460
SG -LS 450	Lens shield 450 mm	95ASE1470
SG -LS 600	Lens shield 600 mm	95ASE1480
SG -LS 750	Lens shield 750 mm	95ASE1490
SG -LS 900	Lens shield 900 mm	95ASE1500
SG -LS 1050	Lens shield 1050 mm	95ASE1510
SG -LS 1200	Lens shield 1200 mm	95ASE1520
SG -LS 1350	Lens shield 1350 mm	95ASE1530
SG -LS 1500	Lens shield 1500 mm	95ASE1540
SG -LS 1650	Lens shield 1650 mm	95ASE1550
SG -LS 1800	Lens shield 1800 mm	95ASE1560
SG -LS 2	Lens shield 2 beams 500 mm	95ASE1570
SG -LS 3	Lens shield 3 beams 800 mm	95ASE1580
SG -LS 4-900	Lens shield 4 beams 900 mm	95ASE1590
SG -LS 4-120	Lens shield 4 beams 1200 mm	95ASE1600
COMPATIBILITÀ		
	SG-LS xxxx	SG2 BASE SG2 EXTENDED SG4 BASE
	SG-LS 2 SG-LS 3 SG-LS 4-900 SG-LS 4-120	SG BODY COMPACT
NOTE		

1) Ogni confezione contiene il necessario per proteggere una singola unità (emettitore o ricevitore). Per proteggere entrambi gli elementi di una coppia, ordinare due pezzi

2) La confezione contiene cinque lastre di ricambio

3) La lunghezza indicata nella descrizione rappresenta l'altezza delle barriere utilizzabili con il lens shield; per le dimensioni reali fare riferimento al datasheet delle caratteristiche tecniche.

Puntatore Laser

PUNTATORE LASER



MODELLO	DESCRIZIONE	NUMERO D'ORDINE
SG-LP	Puntatore Laser	95ASE5590
COMPATIBILITÀ		
Tutte le barriere di sicurezza della serie SG tranne SG4-H e SLIM		

Interfaccia di comunicazione

DONGLE



MODELLO	DESCRIZIONE	NUMERO D'ORDINE
SG4-DONGLE	Ethernet adaptor	95ASE2080
FUNZIONI		
1) Connessione Ethernet (TCP/IP) al Software di monitoraggio e configurazione SG4-E GUI. 2) Clonazione configurazione 3) Log errori 4) Log configurazione		
COMPATIBILITÀ		
SG4 EXTENDED		

NOTE

Per collegare l' SG-DONGLE direttamente a un PC, ordinare il cavo Ethernet CAB-ETH-M01

CAVO ETHERNET DONGLE - PC



MODELLO	DESCRIZIONE	CODICE D'ORDINE
CAB-ETH-M01	CAVO ETHERNET M12-IP67 (1M)	93A051346
CAB-ETH-M03	CAVO ETHERNET M12-IP67 (3M)	93A051347
CAB-ETH-M05	CAVO ETHERNET M12-IP67 (5M)	93A051348

Campioni di prova



MODELLO	DESCRIZIONE	CODICE D'ORDINE
TP-14	Campione di prova Ø 14 mm	95ACC1630
TP-20	Campione di prova Ø 20 mm	95ACC1640
TP-24	Campione di prova Ø 24 mm	95ASE2570
TP-30	Campione di prova Ø 30 mm	95ACC1650
TP-34	Campione di prova Ø 34mm	95ASE2580
TP-35	Campione di prova Ø 35 mm	95ACC1660

COMPATIBILITÀ

Tutte le barriere di sicurezza della serie SG

MODELLO	DESCRIZIONE	TESTA	CODA	#POLI	LUNGHEZZA (m)	SCHERMATURA	CODICE D'ORDINE
CAVI PER EMETTITORI/RICEVITORI							
CS-A1-02-U-03	Cavo CS 4-p assiale 3m	M12 assiale F	filii liberi	4	3	No	95ASE1120
CS-A1-02-U-05	Cavo CS 4-p assiale 5m	M12 assiale F	filii liberi	4	5	No	95ASE1130
CS-A1-02-U-10	Cavo CS 4-p assiale 10m	M12 assiale F	filii liberi	4	10	No	95ASE1140
CS-A1-02-U-15	Cavo CS 4-p assiale 15m	M12 assiale F	filii liberi	4	15	No	95ASE1150
CS-A1-02-U-25	Cavo CS 4-p assiale 25m	M12 assiale F	filii liberi	4	25	No	95ASE1160
CS-A1-03-U-03	Cavo CS 5-p assiale 3m	M12 assiale F	filii liberi	5	3	No	95ASE1170
CS-A1-03-U-05	Cavo CS 5-p assiale 5m	M12 assiale F	filii liberi	5	5	No	95ASE1180
CS-A1-03-U-10	Cavo CS 5-p assiale 10m	M12 assiale F	filii liberi	5	10	No	95ASE1190
CS-A1-03-U-15	Cavo CS 5-p assiale 15m	M12 assiale F	filii liberi	5	15	No	95ASE1200
CS-A1-03-U-25	Cavo CS 5-p assiale 25m	M12 assiale F	filii liberi	5	25	No	95ASE1210
CS-A1-03-U-50	Cavo CS 5-p assiale 50m	M12 assiale F	filii liberi	5	50	No	95A252700
CS-A1-06-U-03	Cavo CS 8-p assiale 3m	M12 assiale F	filii liberi	8	3	No	95ASE1220
CS-A1-06-U-05	Cavo CS 8-p assiale 5m	M12 assiale F	filii liberi	8	5	No	95ASE1230
CS-A1-06-U-10	Cavo CS 8-p assiale 10m	M12 assiale F	filii liberi	8	10	No	95ASE1240
CS-A1-06-U-15	Cavo CS 8-p assiale 15m	M12 assiale F	filii liberi	8	15	No	95ASE1250
CS-A1-06-U-25	Cavo CS 8-p assiale 25m	M12 assiale F	filii liberi	8	25	No	95ASE1260
CS-A1-06-U-50	Cavo CS 8-p assiale 50m	M12 assiale F	filii liberi	8	50	No	95A252710
CS-A1-10-U-03	Cavo CS 12-p assiale 3m	M12 assiale F	filii liberi	12	3	No	95A252720
CS-A1-10-U-05	Cavo CS 12-p assiale 5m	M12 assiale F	filii liberi	12	5	No	95A252730
CS-A1-10-U-10	Cavo CS 12-p assiale 10m	M12 assiale F	filii liberi	12	10	No	95A252740
CS-A1-10-U-15	Cavo CS 12-p assiale 15m	M12 assiale F	filii liberi	12	15	No	95A252750
CS-A1-10-U-25	Cavo CS 12-p assiale 25m	M12 assiale F	filii liberi	12	25	No	95A252760
CS-A1-17-U-03	Cavo CS 17-p assiale 3m	M12 assiale F	filii liberi	17	3	No	95ASE3010
CS-A1-17-U-05	Cavo CS 17-p assiale 5m	M12 assiale F	filii liberi	17	5	No	95ASE3020
CS-A1-17-U-10	Cavo CS 17-p assiale 10m	M12 assiale F	filii liberi	17	10	No	95ASE3030
CS-A1-17-U-15	Cavo CS 17-p assiale 15m	M12 assiale F	filii liberi	17	15	No	95ASE3040
CS-A1-17-U-25	Cavo CS 17-p assiale 25m	M12 assiale F	filii liberi	17	25	No	95ASE3050
CS-B1-02-G-03	Cavo CS 4-p assiale 3m	M8 assiale F	filii liberi	4	3	No	95A251420
CS-B1-02-G-05	Cavo CS 4-p assiale 5m	M8 assiale F	filii liberi	4	5	No	95A251430
CS-B1-02-G-07	Cavo CS 4-p assiale 7m	M8 assiale F	filii liberi	4	7	No	95A251440
CS-B1-02-G-10	Cavo CS 4-p assiale 10m	M8 assiale F	filii liberi	4	10	No	95A251480
CS-B2-02-G-03	Cavo CS 4-p radiale 3m	M8 radiale F	filii liberi	4	3	No	95A251420
CS-B2-02-G-05	Cavo CS 4-p radiale 5m	M8 radiale F	filii liberi	4	5	No	95A251430
CS-B2-02-G-07	Cavo CS 4-p radiale 7m	M8 radiale F	filii liberi	4	7	No	95A251440
CS-B2-02-G-10	Cavo CS 4-p radiale 10m	M8 radiale F	filii liberi	4	10	No	95A251530
CV-A1-22-B-03	Cavo CV 4-p assiale 3m	M12 assiale F	filii liberi	4	3	Si	95ACC1480
CV-A1-22-B-05	Cavo CV 4-p assiale 5m	M12 assiale F	filii liberi	4	5	Si	95ACC1490
CV-A1-22-B-10	Cavo CV 4-p assiale 10m	M12 assiale F	filii liberi	4	10	Si	95ACC1500
CV-A1-22-B-15	Cavo CV 4-p assiale 15m	M12 assiale F	filii liberi	4	15	Si	95ACC2070
CV-A1-22-B-25	Cavo CV 4-p assiale 25m	M12 assiale F	filii liberi	4	25	Si	95ACC2090
CV-A1-26-B-03	Cavo CV 8-p assiale 3m	M12 assiale F	filii liberi	8	3	Si	95ACC1510
CV-A1-26-B-05	Cavo CV 8-p assiale 5m	M12 assiale F	filii liberi	8	5	Si	95ACC1520
CV-A1-26-B-10	Cavo CV 8-p assiale 10m	M12 assiale F	filii liberi	8	10	Si	95ACC1530
CV-A1-26-B-15	Cavo CV 8-p assiale 15m	M12 assiale F	filii liberi	8	15	Si	95ACC2080
CV-A1-26-B-25	Cavo CV 8-p assiale 25m	M12 assiale F	filii liberi	8	25	Si	95ACC2100
CV-A2-22-B-03	Cavo CV 4-p radiale 3m	M12 radiale F	filii liberi	4	3	Si	95ACC1540
CV-A2-22-B-05	Cavo CV 4-p radiale 5m	M12 radiale F	filii liberi	4	5	Si	95ACC1550
CV-A2-22-B-10	Cavo CV 4-p radiale 10m	M12 radiale F	filii liberi	4	10	Si	95ACC1560
CV-A2-26-B-03	Cavo CV 8-p radiale 3m	M12 radiale F	filii liberi	8	3	Si	95ACC1600
CV-A2-26-B-05	Cavo CV 8-p radiale 5m	M12 radiale F	filii liberi	8	5	Si	95ACC1610
CV-A2-26-B-10	Cavo CV 8-p radiale 10m	M12 radiale F	filii liberi	8	10	Si	95ACC1620
CAVI PER COLLEGAMENTO CASCADE							
CS-F1-80-B-0005SG	SG EXTENDED cavo Cascade 0.05m	Custom	Custom	N/A	0,05	No	95A252860
CS-F1-80-B-005	SG EXTENDED cavo Cascade 0.5m	Custom	Custom	N/A	0,5	No	95A252850
CS-F1-80-B-01	SG EXTENDED cavo Cascade 1m	Custom	Custom	N/A	1	No	95A252840
CS-H1-03-B-001	SLIM cavo Cascade 0.1m	Custom	M12 assiale F	5	0,1	No	95A252950
CS-H1-03-B-005	SLIM cavo Cascade 0.5m	Custom	M12 assiale F	5	0,5	No	95ASE2550
CS-H1-03-B-01	SLIM cavo Cascade 1m	Custom	M12 assiale F	5	1	No	95ASE2560
SLS-CABLE-R-5	LASER SENTINEL Cavo di collegamento verso Remote 5m	M12 assiale M	M12 assiale M	8	5	No	95ASE2890
SLS-CABLE-R-10	LASER SENTINEL Cavo di collegamento verso Remote 10m	M12 assiale M	M12 assiale M	8	10	No	95ASE2900
SLS-CABLE-R-20	LASER SENTINEL Cavo di collegamento verso Remote 20m	M12 assiale M	M12 assiale M	8	20	No	95ASE2910
CAVI PIGTAIL DI SG4 EXTENDED							
CS-G1-50-B-002	SG EXTENDED TX 0,2m	Custom	M12 assiale M	5	0,2	No	95A252820
CS-G1-70-B-002	SG EXTENDED BLANK RX 0.2m	Custom	M12 assiale M	12	0,2	No	95A252830
CS-R1-75-B-002	SG EXTENDED MUTING RX 0.2	Custom	2x M12 assiale M	5 + 12	0,2	No	95A252810
CAVI PER SISTEMI MUTING							
CV-L1-02-B-007	M12 4-p L Muting cavo	M12 assiale F	M12 radiale F	4	0,7	No	95ACC2570
CV-Y1-02-B-007	M12 4-p T Muting cavo	M12 assiale F	2x M12 radiale F	4	0,7	No	95ACC2560
CS-M1-02-B-004	Cavo CS 4-p, assiale, 400mm	M8 assiale F	M12 assiale M	4	0,4	No	95ASE2470
CS-M1-02-B-007	Cavo CS 4-p, assiale, 700mm	M8 assiale F	M12 assiale M	4	0,7	No	95ASE2480
CS-M1-02-B-02	Cavo CS 4-p, assiale, 2000mm	M8 assiale F	M12 assiale M	4	2	No	95ASE2490

APPENDICE

APPENDICE

Elenco di consultazione norme di sicurezza

Segue un elenco delle norme internazionali relative alla Sicurezza del macchinario e alla progettazione e all'utilizzo corretti dei sistemi di sicurezza.

1. PRINCIPI GENERALI

EN ISO 12100: 2010 Sicurezza del Macchinario – Principi generali di progettazione – Valutazione del rischio e riduzione del rischio.

2. PROGETTAZIONE E VALIDAZIONE DEI SISTEMI DI SICUREZZA

EN ISO 13849-1: 2008 Sicurezza del macchinario - Parti dei sistemi di comando legate alla sicurezza. Parte 1: Principi generali per la progettazione

EN ISO 13849-2: 2012 Sicurezza del macchinario - Parti dei sistemi di comando legate alla sicurezza. Parte 2: Validazione.

EN 62061/AC 2010 Sicurezza del macchinario. Sicurezza funzionale dei sistemi di comando e controllo elettrici, elettronici ed elettronici programmabili correlati alla sicurezza.

3. APPARECCHI ELETTROSENSIBILI DI PROTEZIONE

EN 61496-1/AC: 2010 Sicurezza del macchinario: apparecchi elettrosensibili di protezione. Parte 1: Prescrizioni generali e prove.

IEC 61496-2: 2006 Sicurezza del macchinario: apparecchi elettrosensibili di protezione - Parte 2: Particolari requisiti per dispositivi che utilizzano elementi optoelettronici attivi.

4. DISTANZE DI SICUREZZA

EN ISO 13855: 2010 Sicurezza del macchinario – Posizionamento dei mezzi di protezione in funzione delle velocità di avvicinamento di parti del corpo umano.

Definizioni

1. AOPD: DISPOSITIVO DI PROTEZIONE OPTOELETTRONICO ATTIVO

Dispositivo la cui funzione di rilevamento viene effettuata da elementi di trasmissione e ricezione optoelettronici che rilevano l'interruzione di radiazione ottica generata, entro il dispositivo, da un oggetto opaco presente nella zona di rilevamento specificata (o, nel caso di un dispositivo a raggi singoli, sull'asse del raggio luminoso).

2. EAA: ANGOLO DI APERTURA EFFICACE

Angolo massimo di scostamento dall'allineamento ottico dell'elemento o elementi di trasmissione e dell'elemento o elementi di ricezione entro il quale l'AOPD prosegue il funzionamento normale.

3. EDM: CONTROLLO DEL DISPOSITIVO ESTERNO

Mezzi tramite i quali il dispositivo di protezione elettrosensibile (ESPE) monitora lo stato dei dispositivi di comando esterni all'ESPE stesso.

4. ESPE: DISPOSITIVO DI PROTEZIONE ELETTROSENSIBILE

Gruppo di dispositivi e/o componenti che lavorano assieme ai fini dell'intervento di protezione o della rilevazione di presenza e comprendente come minimo

- un dispositivo sensibile;
- dispositivi di comando/controllo;
- dispositivi di commutazione del segnale in uscita e/o interfaccia dati di sicurezza.

5. BARRIERA

AOPD comprendente un gruppo integrato di uno o più elementi di trasmissione e uno o più elementi di ricezione che formano un'area di rilevamento con una capacità di rilevamento specificata dal fornitore. In inglese una barriera (light curtain) ad elevata capacità di rilevamento viene definita anche "light grid".

6. OSSD: DISPOSITIVO DI COMMUTAZIONE DEL SEGNALE DI USCITA

Componente del dispositivo di protezione elettrosensibile (ESPE) collegato al sistema di comando della macchina che, quando il dispositivo sensibile viene attuato nel corso del normale funzionamento, risponde andando in stato OFF.

7. PL: PERFORMANCE LEVEL

Livello discreto utilizzato per descrivere la capacità di componenti di sicurezza dei sistemi di comando di svolgere una funzione di sicurezza in condizioni prevedibili.

9. TEMPO DI RISPOSTA

Tempo massimo che intercorre tra il verificarsi dell'evento che porta all'attuazione del dispositivo sensibile e il raggiungimento dello stato OFF da parte dei dispositivi di commutazione del segnale di uscita (OSSD).

10. SIL: SAFETY INTEGRITY LEVEL

Livello discreto che descrive i requisiti di integrità della sicurezza delle funzioni di sicurezza da assegnare ai sistemi elettrici / elettronici / elettronici programmabili legati alla sicurezza, dove SIL 4 esprime il livello massimo di integrità della sicurezza e SIL 1 quello più basso.

Calcolo della distanza di sicurezza



- Installare correttamente le barriere in conformità al manuale utente e alle norme di sicurezza locali pertinenti (OSHA, ANSI, norme europee come EN ISO 13855 "Sicurezza del macchinario - Posizionamento dei mezzi di protezione in funzione delle velocità di avvicinamento di parti del corpo umano").
 - In caso si abbiano domande e/o necessità di informazioni o di assistenza in merito ai prodotti, consultare il supporto tecnico DLIA prima di installare le barriere.
- La mancata comprensione di queste istruzioni può causare lesioni gravi

Il posizionamento delle barriere deve essere conforme alla norma internazionale EN ISO13855, che stabilisce una metodologia per definire la distanza minima tra l'area di rilevamento e la zona pericolosa in base ai valori della velocità di avvicinamento di parti del corpo umano.

Se la macchina è assoggettata a una norma di tipo C, si deve adottare la distanza prescritta. In assenza di norme di tipo C applicabili, il calcolo può essere effettuato tramite le equazioni previste dalla norme EN ISO 13855.

I fattori da tenere in considerazione sono i seguenti:

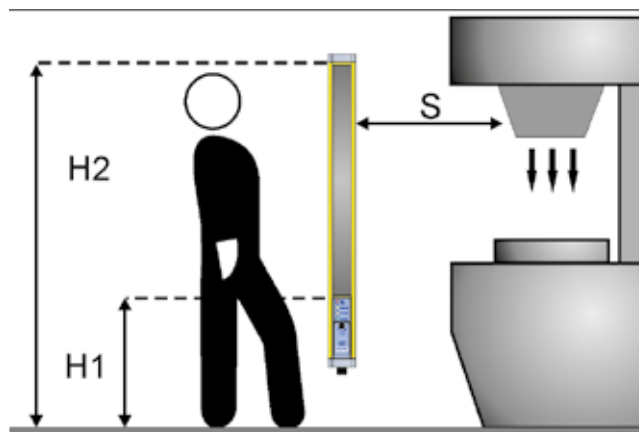
T1	Tempo di risposta della barriera
T2	Tempo di arresto della macchina
d	Risoluzione della barriera
K	Velocità del corpo o di parti del corpo (parametro fornito dalla norma)

1. Montaggio Verticale

1.1 EQUAZIONE PER IL CALCOLO DELLA DISTANZA MINIMA

L'area di rilevamento è ortogonale alla direzione di avvicinamento alla zona pericolosa

Fig. 3 – Distanza minima di installazione (verticale)



Per le barriere con capacità di rilevamento $d \leq 40$ mm, l'equazione utilizzata per calcolare la distanza minima S da un'area di rilevamento verticale ortogonale alla direzione di avvicinamento alla zona di pericolo è:

$$S = K (T1 + T2) + C$$

Dove C è una distanza di intrusione aggiuntiva:

$$C = 8 (d - 14) \text{ mm se la risoluzione è } \leq 40 \text{ mm}$$

$$C = 850 \text{ mm se la risoluzione è } > 40 \text{ mm}$$

Il calcolo dell'equazione va effettuato dapprima applicando $K = 2000$ mm/s.

Se il risultato è $S > 500$ mm, può essere ricalcolato applicando $K = 1600$ mm/s.

In ogni caso il risultato S deve essere:

$$S \geq 100 \text{ mm se viene applicato } K = 2000 \text{ mm/s;}$$

$$S \geq 500 \text{ mm se viene applicato } K = 1600 \text{ mm/s}$$

Per le barriere con capacità di rilevamento $d > 40$ mm e raggi multipli separati (rilevamento corpo), si possono utilizzare i valori seguenti:

$$C = 850 \text{ mm}$$

$$K = 1600 \text{ mm/s}$$

1.2 POSIZIONE DEI RAGGI SOPRA IL PIANO DI RIFERIMENTO

Quando il mezzo di protezione viene utilizzato solo per il rilevamento dell'accesso del corpo intero:

a) l'altezza del raggio più basso deve essere ≤ 300 mm per impedire l'accesso al di sotto dell'area di rilevamento

a) l'altezza del raggio più alto deve essere ≥ 900 mm per impedire lo scavalco dell'area di rilevamento.

La norma EN13855 afferma che le altezze dei raggi 2, 3 e 4 riportate nella tabella seguente sono state reputate il compromesso ottimale tra un'adeguata riduzione del rischio e la massima praticità in servizio.

Per impedire l'accesso alla zona pericolosa possono essere richieste ulteriori misure di protezione. L'altezza di 400 mm per il raggio più basso può essere utilizzata solo se la valutazione del rischio lo consente.

NUMERO DI RAGGI	ALTEZZE SUL PIANO DI RIFERIMENTO (MM)
4	300, 600, 900, 1200
3	300, 700, 1100
2	400, 900

1.3 AGGIRAMENTO DELL'ESPE TRAMITE SCAVALCAMENTO DELL'AREA DI RILEVAMENTO

Se non si può escludere l'accesso alla zona pericolosa scavalcando l'area di rilevamento del dispositivo di protezione elettrosensibile montato in verticale, si deve applicare una distanza supplementare a seconda dell'altezza della zona pericolosa e del limite superiore dell'area di rilevamento dell'ESPE. Fare riferimento alla norma EN ISO 13855, Par. 6.5.

2. Montaggio Orizzontale

2.1 EQUAZIONE PER IL CALCOLO DELLA DISTANZA MINIMA

L'area di rilevamento è parallela alla direzione di avvicinamento alla zona pericolosa

Nel caso in cui la barriera debba essere montata orizzontalmente (Fig. 4) è necessario installarla in modo che la distanza esistente tra la zona pericolosa ed il raggio ottico più lontano dalla zona stessa sia pari al valore calcolato tramite l'equazione seguente:

$$S = 1600 \text{ mm/s} (T1 + T2) + (1200 \text{ mm} - 0.4 H)$$

dove:

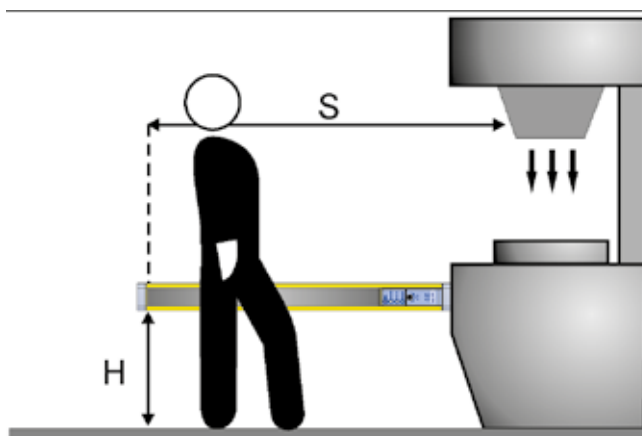
- T1 = Tempo di risposta dell'ESPE in secondi
- T2 = Tempo di arresto della macchina in secondi.
- H = Altezza dei raggi rispetto al suolo

H non deve superare i 1000 mm e in ogni caso, per valori superiori a 300 mm, nel corso della valutazione del rischio si deve tenere in considerazione il rischio di accesso non rilevato sotto l'area di rilevamento.

Inoltre l'altezza minima ammissibile dell'area di rilevamento deve soddisfare la seguente equazione:

$$H_{\min} = 15 (d - 50)$$

Fig. 4 – Distanza minima di installazione (orizzontale)



AOPD: Active Optoelectronic Protective Device	123
Riavvio automatico	10
Blanking	13
CAB-ETH-Mxx	118
Cascading	9
CS-A1-10-U-xx	53,59,119
CS-A1-02-U-xx	23,27,119
CS-A1-03-U-xx	59,119
CS-A1-06-U-xx	23,53,119
CS-A1-10-U-xx	TBD
CS-A1-15-U-xx	TBD
CS-F1-80-B-xxxx	59,119
CS-G1-50-B-002	56,59,119
CS-G1-xx-B-002	59
CS-H1-03-B-xxx	33,119
CS-M1-02-B-xxx	104,107,119
CS-ME	32,110,111
CS-R1-75-B-002	59,119
CV-A1-22-B-xx	38,119
CV-A1-26-B-xx	38,119
CV-L1-02-B-007	99,101,119
CV-Y1-02-B-007	99,100,101,119
DataVS-MK-01	69
Capacità di rilevamento	8
Area di rilevamento	8
EAA: Angolo di apertura efficace	7,123
EDM	10
ESPE: Dispositivo di protezione elettrosensibile	123
Controllo del dispositivo esterno	10
GUI (Interfaccia grafica utente)	13
LASER SENTINEL	72
LMS	108
Riavvio manuale	10
MICRO-18	69
Muting	11
openSAFETY	60
OSSD: Dispositivo di commutazione del segnale di uscita	123
Override	12
PERFORMANCE LEVEL (livello di prestazione)	7
PL (livello di prestazione)	7
POWERLINK	60
R6	103
Risoluzione	8
Tempo di risposta	10,123
Barriera a retroreflessione	9
S100-PR-x-PK	103,104,107
S5	66
S8-PR-x-PK	101,102,105
Safety Laser Scanner	72
SE-S	91
SE-SR2	110
SG BODY BIG BASE	40
SG BODY BIG MUTING	40
SG BODY COMPACT BASE	32
SG BODY COMPACT MUTING	32
SG BODY REFLECTOR BASE	46
SG BODY REFLECTOR MUTING	46
SG2 BASE	18
SG2 EXTENDED	18
SG2 MUTING	54
SG2-30-xxx-00-W (SG2 MUTING)	55
SG2-xx-xxx-00-E-C (SG2 EXTENDED)	19
SG2-xx-xxx-00-X (SG2 BASE)	19
SG4 BASE	18
SG4 EXTENDED	54
SG4 FIELDBUS	60
SG4 LONG RANGE BASE	40
SG4-40-xxx-00-E (SG4 LONG RANGE BASE)	41
SG4-DONGLE	117
SG4-H 24	24
SG4-H14-xxx-X-x (SG4-H)	25
SG4-RBxL/T-xxx-00-W (SG BODY REFLECTOR MUTING lato attivo)	47
SG4-RBx-xxx-00-E (SG BODY REFLECTOR BASE lato attivo)	47

SG4-RBx-xxx-00-W (SG BODY REFLECTOR MUTING lato attivo)	47
SG4-RDBx (SG BODY REFLECTOR BASE lato passivo)	47
SG4-RDBx (SG BODY REFLECTOR MUTING lato passivo)	47
SG4-RDBxL/T (SG BODY REFLECTOR MUTING lato passivo)	47
SG4-xx-xxx-00-E (SG4 BASE)	19
SG4-xx-xxx-00-P (SG4 EXTENDED)	55
SG4-xx-xxx-0P-A (SG4 FIELDBUS ADVANCED)	64
SG4-xx-xxx-0P-B (SG4 FIELDBUS BASIC)	61, 64
SG-AS-ARM	98, 99, 101
SG-BWS-T4	67
SG-BWS-T4-MT	67
SG-CB-B	99, 101
SG-CB-C	99, 101
SG-DM	92
SG-F1-G1-ARMS	96
SG-F2-G2-ARMS	96
SG-IP69K	114
SG-L-ARMS	96
SG-LP	57
SG-LS	116
SG-M	102
SG-M BRACKET	107
SG-M-ARM	107
SG-M-CB	106
SG-M-CB-KIT	106
SG-Mx-S100-200-x (SG-M)	104
SG-Mx-S100-x (SG-M)	104
SG-Mx-S8-200-x (SG-M)	104
SG-Mx-S8-x (SG-M)	104
SG-P	91
SG-PR-ARM	99
SG-PSB	95
SG-PSM	93
SG-SRT1	110
SG-SRT2	112
SG-T-ARMS	98
SGx-Bx-xxx-00-E (SG BODY BIG BASE)	41
SGx-Bxxx-xxx-00-W-C (SG BODY BIG MUTING)	41
SGx-S/L/Tx-xxx-PP-W (SG BODY COMPACT MUTING)	35
SGx-Sx-xxx-PP-E (SG BODY COMPACT BASE)	35
SIL: Livello di integrità della sicurezza	123
SENSORI MONO-RAGGIO	66
SL5	68
SLIM	28
SLS-BRACKET-x	76
SLS-CLEANER	76
SLS-CLOTH	76
SLS-Mx-(E-)xxxx-E	TBD
SLS-Rx-E	TBD
SLS-Sax	TBD
SLx-xxxx-00-E (SLIM)	29
SP-40	69
ST-5099	69
ST-5100	69
ST-DM	94
ST-K4REAR-SG BODY BIG	85
ST-K4ROT	87
ST-K4ROT-OP	88
ST-K4ROT-SG BODY BIG	86
ST-K4ROT-SG BODY COMPACT	87
ST-KCASCAD-EG EXTENDED	85
ST-KPxMP	84
ST-KSTD	80
ST-KxAV	81
ST-KxOR	81
ST-PS-DM	96
ST-PSx-SG BODY	97
ST-PSx-SG-SE	97
SU-LMS-1A	108
SU-LMS-1B	108
SWING-18	69
TPxx	118
Tipo	7



Rev. 10. 03/2020



9C5142001

Product and Company names and logos referenced may be either trademarks or registered trademarks of their respective companies. We reserve the right to make modifications and improvements.

www.datalogic.com