



Automatización Eléctrica

Especialistas en Automatización

Al final del presente documento encontrará enlaces a los productos relacionados con este catálogo.

Puede acceder directamente a nuestra tienda haciendo click [AQUÍ](#)

■ BASES PARA USO DOMÉSTICO



■ NORMAS DE REFERENCIA

CEI 23-50
Tomas de corriente para uso doméstico y similar.
Parte 1: Prescripciones generales.




■ MARCA DE CALIDAD



■ CARACTERÍSTICAS TÉCNICAS

Intensidad nominal:	16A
Tensión de utilización:	250V~
Frecuencia:	50Hz
Tensión de aislamiento:	690V~
Grado de protección:	IP44 tapa cerrada / IP54
Temperatura de uso según normas de referencia:	-25°C +35°C
Máxima temperatura de funcionamiento:	60°C
Prueba de hilo incandescente:	650°C/750°C
Material:	Tecnopolímero
Capacidad de conexión de los bornes:	1,5mm²÷2x2,5mm²

■ VERSIONES

-  Empotrable con marco de fijación 50x60mm IP54.
-  Empotrable con marco de fijación 70x87mm IP54.
-  Mural con marco de fijación 70x87mm IP54.

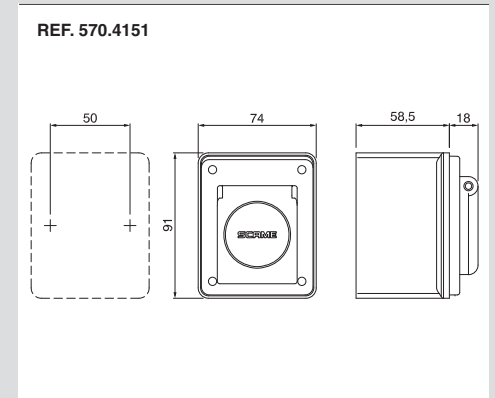
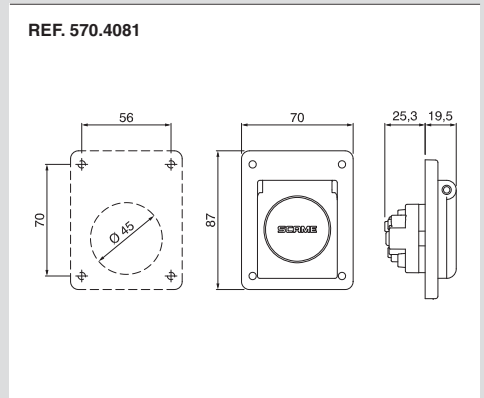
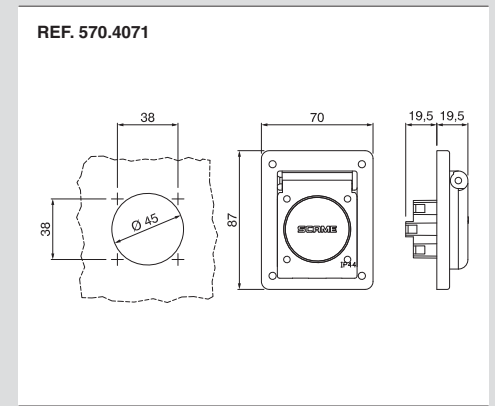
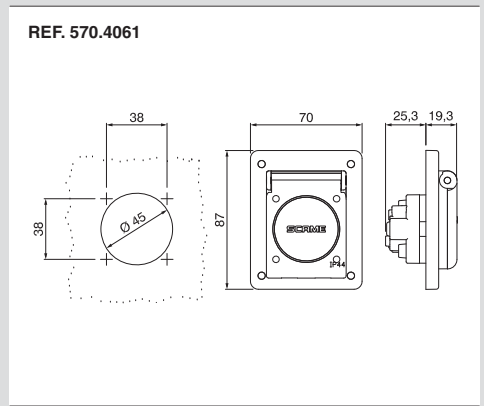
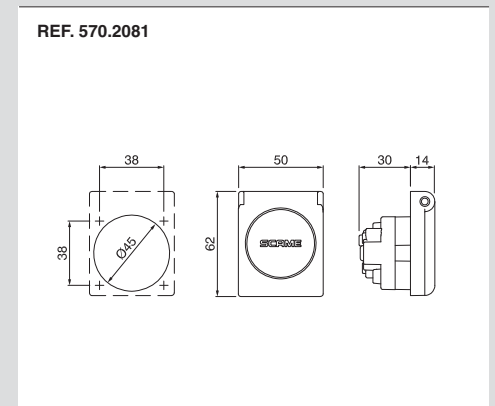
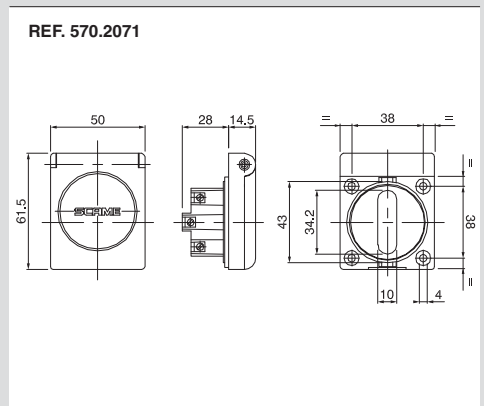
■ ESTÁNDARES DISPONIBLES

					
ESTÁNDAR ITALIANO P17/11 - 16A	ESTÁNDAR ITALIANO P30 - 16A	PLURISTANDARD 16A	ESTÁNDAR FRANCÉS - 16A	ESTÁNDAR ARGENTINO - 10A	STANDARD BRASILEÑO - 10A
Alvéolos cubiertos CEI 23-50	Alvéolos cubiertos CEI 23-50	Alvéolos cubiertos	Alvéolos cubiertos NFC 61-314	Alvéolos descubiertos IRAM 2071	Alvéolos descubiertos ABNT NBR 14136:2002

■ RESISTENCIA A LOS AGENTES QUÍMICOS Y ATMOSFÉRICOS

Solución salina	Ácidos		Bases		Disolventes				Aceite Mineral	Rayos UV
	Concentrados	Diluidos	Concentrados	Diluidos	Hexano	Benzol	Acetona	Alcohol		
Alta	Nula	Nula	Baja	Alta	Nula	Nula	Nula	Baja	Alta	Alta

■ DIMENSIONES



(Dimensiones en mm)

A continuación tiene a su disposición un listado de artículos con enlaces directos a nuestra tienda Electric Automation Network donde podrá consultar:

- Cotización por volumen de compra en tiempo real.
- Documentación y Fichas técnicas.
- Plazo estimado de entrega en tiempo real.
- Envío de los materiales a casi cualquier parte del mundo.
- Gestión de Compras, Histórico de pedidos y Seguimiento de envíos.

Para acceder al producto, click en el botón verde.

Artículo	Código	Referencia	Enlace al producto
BASE EMPOTRABLE 2P+T 16A 250V AC IP54	5702071	570.2071	Comprar en EAN
BASE EMPOTRABLE 2P+T 16A 250V AC IP54	5702081	570.2081	Comprar en EAN
BASE EMPOTRABLE 2P+T 16A 250V AC IP54	5704061	570.4061	Comprar en EAN
BASE EMPOTRABLE 2P+T 16A 250V AC	5704071	570.4071	Comprar en EAN
BASE EMPOTRABLE 2P+T 16A 250V IP54 P30	5704081	570.4081	Comprar en EAN
BASE MURAL 2P+T 16A 250V AC IP54	5704151	570.4151	Comprar en EAN