

The OMRON logo is displayed in a bold, blue, sans-serif font. The letters are thick and rounded, with the 'O' being a solid circle. The entire logo is set against a light yellow rectangular background.

Automatización Eléctrica
Especialistas en Automatización

Al final del presente documento encontrará enlaces a los productos relacionados con este catálogo.
Puede acceder directamente a nuestra tienda haciendo click [AQUÍ](#)



Sensor de seguridad, protección dedo, mano y multihaz

Los sensores multihaz están disponibles en el Tipo 2 (PL c) y el Tipo 4 (PL e) con función de exclusión (muting) integrada. Los modelos de protección de dedo y mano están disponibles en el Tipo 2 (PL c) y el Tipo 4 (PL e) con funciones de control de seguridad integradas.

- Sensor de tipo 2 / tipo 4 según la norma EN 61496-1
- Mismo cableado e instalación para toda la familia

Modelos multihaz

- Distancia de detección de hasta 50 m
- Configuración mediante interruptor DIP para exclusión (muting), reset previo, enclavamiento y codificación óptica
- Función de exclusión (muting) e indicador óptico de exclusión (muting) integrados

Modelos de protección de dedo y mano

- Distancia de detección hasta 0,2 m...6 m (14 mm) y 0,2 m...14 m (35 mm y 70 mm)
- Configuración mediante interruptor DIP para anulación (blanking), enclavamiento, exclusión (muting) y codificación óptica
- Se admite la supresión (blanking) flotante y la supresión fija
- Modelos maestro/esclavo disponibles

Información general sensores de seguridad multihaz

Sistemas activos/activos de largo alcance

F3S-TGR-CL2_-K_ (tipo 2)

Número de ejes ópticos	Distancia de detección	Distancias entre ejes ópticos	Conjunto de funciones ^{*1}	Modelo
2	0,5 m ... 40 m	500	Avanzado	F3S-TGR-CL2A-K2-500
2	0,5 m ... 40 m	500	Básica	F3S-TGR-CL2B-K2-500
3	0,5 m ... 40 m	400	Avanzado	F3S-TGR-CL2A-K3-800
3	0,5 m ... 40 m	400	Básica	F3S-TGR-CL2B-K3-800
4	0,5 m ... 40 m	300	Avanzado	F3S-TGR-CL2A-K4-900
4	0,5 m ... 40 m	300	Básica	F3S-TGR-CL2B-K4-900
4	0,5 m ... 40 m	400	Avanzado	F3S-TGR-CL2A-K4-1200
4	0,5 m ... 40 m	400	Básica	F3S-TGR-CL2B-K4-1200
2	25 m ... 50 m	500	Avanzado	F3S-TGR-CL2A-K2-500-LD
2	25 m ... 50 m	500	Básica	F3S-TGR-CL2B-K2-500-LD
3	25 m ... 50 m	400	Avanzado	F3S-TGR-CL2A-K3-800-LD
3	25 m ... 50 m	400	Básica	F3S-TGR-CL2B-K3-800-LD
4	25 m ... 50 m	300	Avanzado	F3S-TGR-CL2A-K4-900-LD
4	25 m ... 50 m	300	Básica	F3S-TGR-CL2B-K4-900-LD
4	25 m ... 50 m	400	Avanzado	F3S-TGR-CL2A-K4-1200-LD
4	25 m ... 50 m	400	Básica	F3S-TGR-CL2B-K4-1200-LD

F3S-TGR-CL4_-K_ (tipo 4)

Número de ejes ópticos	Distancia de detección	Distancias entre ejes ópticos	Conjunto de funciones ^{*1}	Modelo
2	0,5 m ... 40 m	500	Avanzado	F3S-TGR-CL4A-K2-500
2	0,5 m ... 40 m	500	Básica	F3S-TGR-CL4B-K2-500
3	0,5 m ... 40 m	400	Avanzado	F3S-TGR-CL4A-K3-800
3	0,5 m ... 40 m	400	Básica	F3S-TGR-CL4B-K3-800
4	0,5 m ... 40 m	300	Avanzado	F3S-TGR-CL4A-K4-900
4	0,5 m ... 40 m	300	Básica	F3S-TGR-CL4B-K4-900
4	0,5 m ... 40 m	400	Avanzado	F3S-TGR-CL4A-K4-1200
4	0,5 m ... 40 m	400	Básica	F3S-TGR-CL4B-K4-1200
2	25 m ... 50 m	500	Avanzado	F3S-TGR-CL4A-K2-500-LD
2	25 m ... 50 m	500	Básica	F3S-TGR-CL4B-K2-500-LD
3	25 m ... 50 m	400	Avanzado	F3S-TGR-CL4A-K3-800-LD
3	25 m ... 50 m	400	Básica	F3S-TGR-CL4B-K3-800-LD
4	25 m ... 50 m	300	Avanzado	F3S-TGR-CL4A-K4-900-LD
4	25 m ... 50 m	300	Básica	F3S-TGR-CL4B-K4-900-LD
4	25 m ... 50 m	400	Avanzado	F3S-TGR-CL4A-K4-1200-LD
4	25 m ... 50 m	400	Básica	F3S-TGR-CL4B-K4-1200-LD

Sistemas activos/pasivos de corto alcance

F3S-TGR-CL2_-K_C (tipo 2)

Número de ejes ópticos	Distancia de detección	Distancias entre ejes ópticos	Conjunto de funciones ^{*1}	Modelo
2	0,5 m ... 12 m	500	Avanzado	F3S-TGR-CL2A-K2C-500
2	0,5 m ... 12 m	500	Básica	F3S-TGR-CL2B-K2C-500
3	0,5 m ... 8 m	400	Avanzado	F3S-TGR-CL2A-K3C-800
3	0,5 m ... 8 m	400	Básica	F3S-TGR-CL2B-K3C-800
4	0,5 m ... 7 m	300	Avanzado	F3S-TGR-CL2A-K4C-900
4	0,5 m ... 7 m	300	Básica	F3S-TGR-CL2B-K4C-900
4	0,5 m ... 7 m	400	Avanzado	F3S-TGR-CL2A-K4C-1200
4	0,5 m ... 7 m	400	Básica	F3S-TGR-CL2B-K4C-1200

F3S-TGR-CL4_-K_C (tipo 4)

Número de ejes ópticos	Distancia de detección	Distancias entre ejes ópticos	Conjunto de funciones ^{*1}	Modelo
2	0,5 m ... 12 m	500	Avanzado	F3S-TGR-CL4A-K2C-500
2	0,5 m ... 12 m	500	Básica	F3S-TGR-CL4B-K2C-500
3	0,5 m ... 8 m	400	Avanzado	F3S-TGR-CL4A-K3C-800
3	0,5 m ... 8 m	400	Básica	F3S-TGR-CL4B-K3C-800
4	0,5 m ... 7 m	300	Avanzado	F3S-TGR-CL4A-K4C-900
4	0,5 m ... 7 m	300	Básica	F3S-TGR-CL4B-K4C-900
4	0,5 m ... 7 m	400	Avanzado	F3S-TGR-CL4A-K4C-1200
4	0,5 m ... 7 m	400	Básica	F3S-TGR-CL4B-K4C-1200

*1. Conjunto de características: Básico: reinicio manual/automático, codificación
 Avanzado: básico + exclusión (muting) + indicador óptico de exclusión (muting) integrado + reset previo

Información general sensores multihaz de seguridad para la protección de dedo y mano

Tipo	Conjunto de funciones*2	Maestro/esclavo	Resolución	Longitud	Modelo	
2	Básica	Independiente	14 mm	150 mm...2.400 mm	F3S-TGR-CL2B-014-	
			35 mm		F3S-TGR-CL2B-035-	
	Avanzado	Independiente	14 mm		F3S-TGR-CL2A-014-	
			35 mm		F3S-TGR-CL2A-035-	
		Maestro	14 mm	300 mm...2.100 mm	F3S-TGR-CL2A-014-__M	
			35 mm	F3S-TGR-CL2A-035-__M		
	Esclavo	14 mm	F3S-TGR-CL2A-014-__S			
		35 mm	F3S-TGR-CL2A-035-__S			
	4	Básica	Independiente	14 mm	150 mm...2.400 mm	F3S-TGR-CL4B-014-
				35 mm		F3S-TGR-CL4B-035-
Avanzado		Independiente	14 mm	F3S-TGR-CL4A-014-		
			35 mm	F3S-TGR-CL4A-035-		
		Maestro	14 mm	300 mm...2.100 mm	F3S-TGR-CL4A-014-__M	
			35 mm	F3S-TGR-CL4A-035-__M		
Esclavo		14 mm	F3S-TGR-CL4A-014-__S			
		35 mm	F3S-TGR-CL4A-035-__S			
			70 mm	F3S-TGR-CL4A-070-__S		

*2. Conjunto de características: Básico: Reinicio manual/automático, codificación
 Avanzado: funciones de supresión (blanking) + exclusión (muting) + indicador óptico de exclusión (muting) integrado + reset previo, ruptura simple/doble, maestro/esclavo

Especificaciones

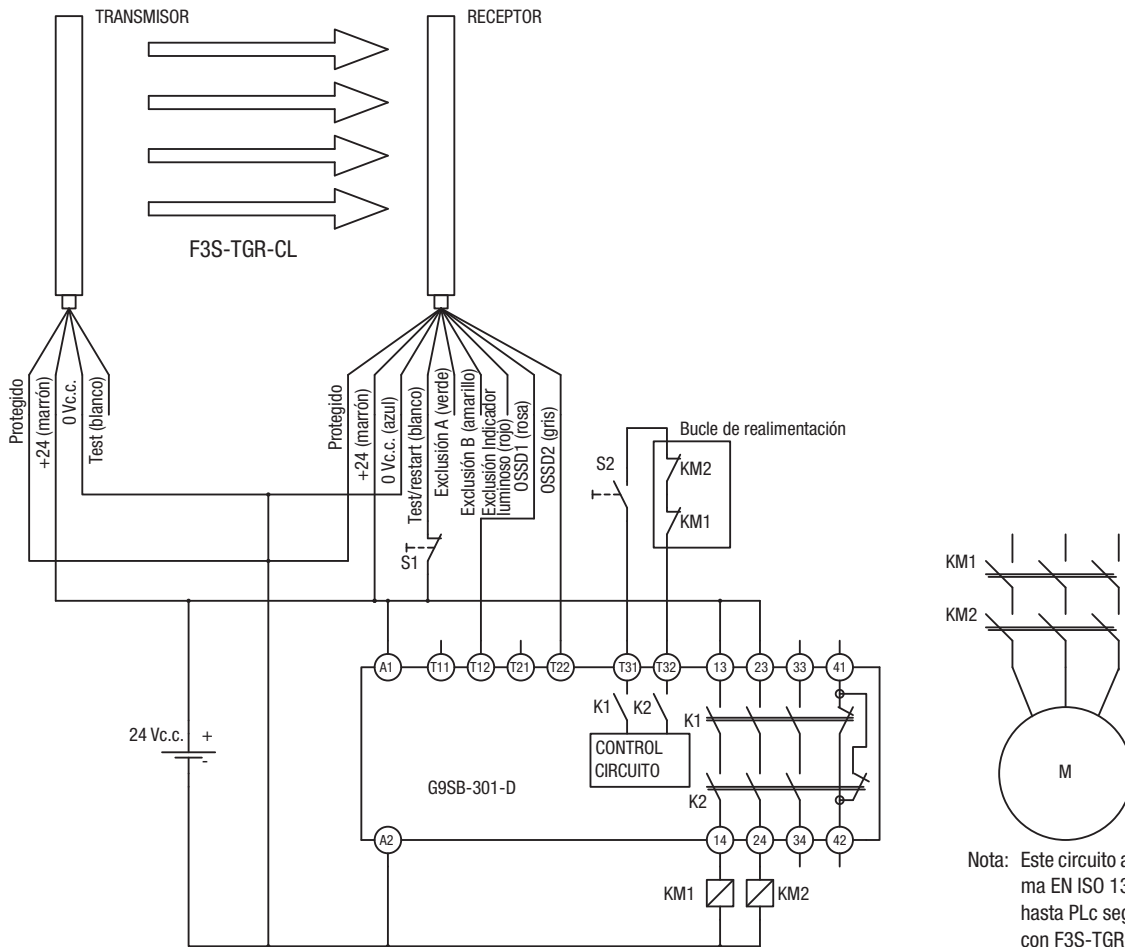
Sensores multihaz de seguridad

Elemento	F3S-TGR-CL2_-K_	F3S-TGR-CL4_-K_
Tipo de sensor	Tipo 2	Tipo 4
Rango de operación	F3S-TGR-CL_-K_ 0,5 m ... 40 m F3S-TGR-CL_-K_-LD 25 m ... 50 m F3S-TGR-CL_-K2C-500 0,5 m ... 12 m F3S-TGR-CL_-K3C-800 0,5 m ... 8 m F3S-TGR-CL_-K4C- 0,5 m ... 7 m	
Distancias entre ejes ópticos	F3S-TGR-CL_-K2_-500: 2 haces, 500 mm F3S-TGR-CL_-K3_-800: 3 haces, 400 mm F3S-TGR-CL_-K4_-900: 4 haces, 300 mm F3S-TGR-CL_-K4_-1200: 4 haces, 400 mm	
Ángulo de apertura efectiva según EN 61496-2 (2006) para distancias de >3 m	Hasta ±5°	Hasta ±2,5°
Fuente de luz	LED infrarrojos (880 nm); disipación de energía <3 mW, clase 1 según EN 60825-1	
Tensión de alimentación	24 Vc.c.±20%, según la norma EN/IEC60204, con capacidad para cubrir un descenso de la tensión de al menos 20 ms	
OSSD	2 salidas transistor PNP, corriente de carga de 2 × 250 mA máx.	
Funciones de prueba	Autodiagnóstico (después de conectar la fuente de alimentación, y durante la operación)	
Funciones relativas a seguridad	Todas las versiones: Reset automát. / enclavamiento con reset manual, EDM (monitorización de dispositivo externo) Sólo versión avanzada: Función de exclusión (muting) y reset previo	
Tiempo de respuesta	< 13 ms	
Temperatura ambiente	En servicio: -10°C...+55°C, almacenamiento: -25°C...+70°C (sin formación de hielo ni condensación)	
Grado de protección	IP 65 (IEC 60529)	
Materiales	Carcasa: Aluminio pintado, ventana frontal: Lexan acrílico, tapa: ABS, soportes de montaje: acero laminado en frío	
Tamaño (sección transversal)	37 × 48 mm	
Adecuado para sistemas de control de seguridad	Tipo 2 (EN 61496), PLc (EN ISO 13849-1)	Tipo 4 (EN 61496), PL e (EN ISO 13849-1)
MTTFd, DC	MTTFd = 100 años, DC = alto, MTTR = 8 horas	
PFH, intervalo de prueba	PFHd = 2,5 × 10 ⁻⁹ , intervalo de prueba: cada 20 años	

Sensores seguridad de protección de dedo y mano

Elemento	F3S-TGR-CL2_-0_	F3S-TGR-CL4_-0_
Tipo de sensor	Tipo 2	Tipo 4
Rango de operación: configuración corta	F3S-TGR-CL_-014: 0,2 m... 3 m; F3S-TGR-CL_-035: 0,2 m... 7 m, F3S-TGR-CL_-070: 0,2 m... 7 m	
Rango de operación: configuración larga	F3S-TGR-CL_-014: 3 m... 6 m; F3S-TGR-CL_-035: 7 m... 14 m, F3S-TGR-CL_-070: 7 m... 14 m	
Distancia entre haces (eje central)	Resolución de 14 mm: 7,5 mm Resolución de 35 mm: 18 mm	
Capacidad de detección (objeto detectable)	Resolución de 14 mm: 14 mm no transparente Resolución de 35 mm: 35 mm no transparente Resolución de 70 mm: 70 mm no transparente	
Ángulo de apertura efectiva según EN 61496-2 (2006) para distancias de <3 m	Hasta ±5°	Hasta ±2,5°
Fuente de luz	LED infrarrojos (880 nm); disipación de energía <3 mW, clase 1 según EN 60825-1	
Tensión de alimentación	24 Vc.c.±20%, según la norma EN/IEC60204, con capacidad para cubrir un descenso de la tensión de al menos 20 ms	
OSSD	2 salidas transistor PNP, corriente de carga de 2 × 250 mA máx.	
Funciones de prueba	Autodiagnóstico (después de conectar la fuente de alimentación, y durante la operación)	
Funciones relativas a seguridad	Todas las versiones: Reset automát. / enclavamiento con reset manual, EDM (monitorización de dispositivo externo) Sólo versión avanzada: Función de supresión (blinking), exclusión (muting) y reset previo	
Tiempo de respuesta	ON a OFF: 14 ms...103 ms	
Temperatura ambiente	En servicio: -10°C...+55°C, almacenamiento: -25°C...+70°C (sin formación de hielo ni condensación)	
Grado de protección	IP 65 (IEC 60529)	
Materiales	Carcasa: Aluminio pintado, ventana frontal: Lexan acrílico, tapa: ABS, soportes de montaje: acero laminado en frío	
Tamaño (sección transversal)	37 × 48 mm	
Adecuado para sistemas de control de seguridad	Tipo 2 (EN 61496), PL c (EN ISO 13849-1)	Tipo 4 (EN 61496), PL e (EN ISO 13849-1)
MTTFd, DC	MTTFd = 100 años, DC = alto, MTTR = 8 horas	
PFH, intervalo de prueba	PFHd = 2,5 × 10 ⁻⁹ , intervalo de prueba: cada 20 años	

F3S-TGR-CL y GSB-301-D. Reset manual



Nota: Este circuito alcanza hasta PLe según la norma EN ISO 13849-1 con F3S-TGR-CL4 y hasta PLc según la norma EN ISO 13849-1 con F3S-TGR-CL2.

Cables estándar

Cables de receptor (M12 de 8 pines, apantallados, cables al aire)

Y92E-M12PURSH8S2M-L	F39-TGR-CVL-B-2-R	Cable del receptor, 2 m de longitud
Y92E-M12PURSH8S5M-L	F39-TGR-CVL-B-5-R	Cable del receptor, 5 m de longitud
Y92E-M12PURSH8S10M-L	F39-TGR-CVL-B-10-R	Cable del receptor, 10 m de longitud
Y92E-M12PURSH8S25M-L	F39-TGR-CVL-B-25-R	Cable del receptor, 25 m de longitud

Cables de transmisor (M12 de 4 pines, apantallados, cables al aire)

Y92E-M12PURSH4S2M-L	F39-TGR-CVL-B-2-T	Cable del transmisor, 2 m de longitud
Y92E-M12PURSH4S5M-L	F39-TGR-CVL-B-5-T	Cable del transmisor, 5 m de longitud
Y92E-M12PURSH4S10M-L	F39-TGR-CVL-B-10-T	Cable del transmisor, 10 m de longitud
Y92E-M12PURSH4S25M-L	F39-TGR-CVL-B-25-T	Cable del transmisor, 25 m de longitud

Cables de conector F3S-TGR-CL → F39-TGR-CL-W-IBOX

Cables de receptor (M12 de 8 pines, conector macho/hembra)

Y92E-M12FSM12MSPURSH82M-L	F39-TGR-CVL-B-2-RR	Cable del receptor, 2 m de longitud
Y92E-M12FSM12MSPURSH85M-L	F39-TGR-CVL-B-5-RR	Cable del receptor, 5 m de longitud
Y92E-M12FSM12MSPURSH810M-L	F39-TGR-CVL-B-10-RR	Cable del receptor, 10 m de longitud

Cables de transmisor (M12 de 4 pines, conector macho/hembra)

Y92E-M12FSM12MSPURSH42M-L	F39-TGR-CVL-B-2-EE	Cable del transmisor, 2 m de longitud
Y92E-M12FSM12MSPURSH45M-L	F39-TGR-CVL-B-5-EE	Cable del transmisor, 5 m de longitud
Y92E-M12FSM12MSPURSH410M-L	F39-TGR-CVL-B-10-EE	Cable del transmisor, 10 m de longitud

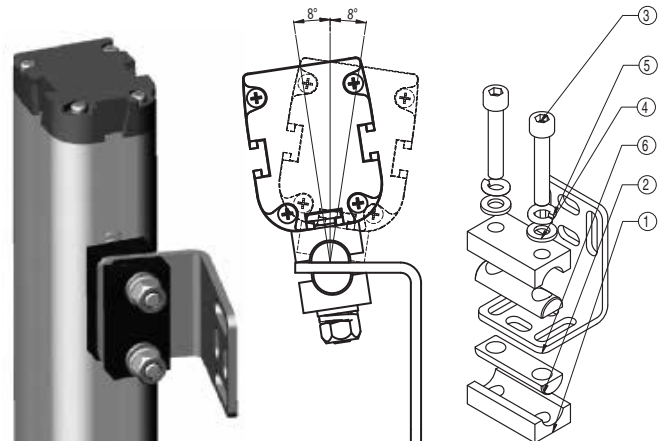
Cables de conector, sensores de exclusión (muting) → F39-TGR-SB-CMB,

F39-TGR-CL-W-IBOX

Cables de interconexión (M12 de 4 pines, conector macho/hembra)

Y92E-M12FSM12MSPURSH42M-L	F39-TGR-CVL-B-2-EE	Cable de conector, 2 m de longitud
Y92E-M12FSM12MSPURSH45M-L	F39-TGR-CVL-B-5-EE	Cable de conector, 5 m de longitud
Y92E-M12FSM12MSPURSH410M-L	F39-TGR-CVL-B-10-EE	Cable de conector, 10 m de longitud

Soporte de montaje F39-TGR-ST-ADJ



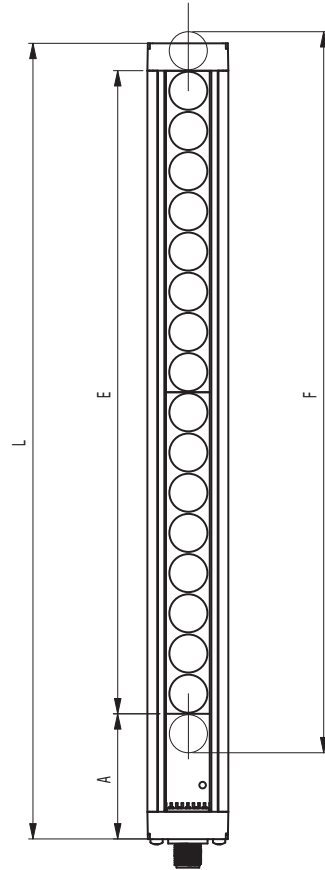
Accesorios de cableado (conectores y cables de conector en Y)

Tipo	
F39-TGR-CT-B-R	Conector M12, 8 pines, hembra para cableado
F39-TGR-CT-B-E	Conector M12, 4 pines, hembra para cableado
F39-TGR-CT-W-R	Conector M12, 8 pines, macho para cableado
F39-TGR-CT-W-E	Conector M12, 4 pines, macho para cableado
F39-TGR-CVL-D-B-5-R	Cable para sistema de sensores y conexión de lámpara de exclusión (muting) Configuración "Y". Cable del receptor de 5 m de longitud y de 2 m a la lámpara de exclusión (muting)

Unidades de relé de seguridad

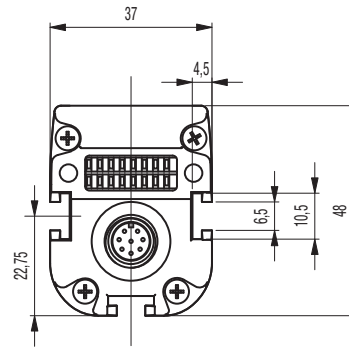
Familia	Modelo	Configuración
G9SB	G9SB-200-D	DPST-NA
	G9SB-301-D	3PST-NA
G9SA	G9SA-301	3PST-NA
	G9SA-501	5PST-NA
	G9SA-321-T075	3PST-NA, tiempo ret. 7,5 s
	G9SA-321-T15	3PST-NA, tiempo ret. 15 s
	G9SA-321-T30	3PST-NA, tiempo ret. 30 s
G9SX	G9SX-BC202-RT	2 salidas de seguridad
	G9SX-BC202-RC	2 salidas de seguridad
	G9SX-AD322-T15-RT	3 salidas de seguridad, tiempo ret. 15 s
	G9SX-AD322-T15-RC	3 salidas de seguridad, tiempo ret. 15 s
	G9SX-AD322-T150-RT	3 salidas de seguridad, tiempo ret. 150 s
	G9SX-AD322-T150-RC	3 salidas de seguridad, tiempo ret. 150 s
	G9SX-ADA222-T15-RT	2 salidas de seguridad, tiempo ret. 15 s
	G9SX-ADA222-T15-RC	2 salidas de seguridad, tiempo ret. 15 s
	G9SX-ADA222-T150-RT	2 salidas de seguridad, tiempo ret. 150 s
	G9SX-ADA222-T150-RC	2 salidas de seguridad, tiempo ret. 150 s
Seguridad DeviceNet	NE1A-SCPU01	16 entradas, 8 salidas, maestro de seguridad
	NE1A-SCPU02	40 entradas, 8 salidas, maestro de seguridad
Controlador de seguridad	G9SP-N10S	10 entradas, 4 salidas
	G9SP-N10D	10 entradas, 16 salidas
	G9SP-N20S	20 entradas, 8 salidas
Interfaz de relé	F39-TGR-SB-R	Relé para OSSD

Dimensiones



- L: longitud total de la barrera F3S-TGR-CL
- F: altura de protección donde un objeto igual o mayor que la resolución es detectado
- E: zona de detección
- A: zona muerta sin capacidad de detección

Montaje alternativo de ranura en T



Datos del sistema F3S-TGR-CL con una resolución de 14 mm, 35 mm y 70 mm

Código del modelo		150	300	450	600	750	900	1050	1200	1350	1500	1650	1800	1950	2100	2250	2400	
todos los modelos	L [mm]	217	364	511	658	805	952	1.099	1.246	1.393	1.540	1.687	1.834	1.981	2.128	2.275	2.422	
	E [mm]	147	294	441	588	735	882	1.029	1.176	1.323	1.470	1.617	1.764	1.911	2.058	2.205	2.352	
	A [mm]	59	59	59	59	59	59	59	59	59	59	59	59	59	59	59	59	59
	Peso [kg]	1,0	1,4	1,9	2,5	3,0	3,6	4,1	4,7	5,3	5,8	6,4	7,0	7,5	8,1	8,6	9,2	
14 mm	F [mm]	161	308	455	602	749	896	1.043	1.190	1.337	1.484	1.631	1.778	1.925	2.072	2.219	2.366	
35 mm	F [mm]	182	329	476	623	770	917	1.064	1.211	1.358	1.505	1.652	1.799	1.946	2.093	2.240	2.352	
70 mm	F [mm]	n.d.	347	n.d.	641	n.d.	931	n.d.	1.229	n.d.	1.523	n.d.	1.817	n.d.	2.111	n.d.	n.d.	

Datos del sistema F3S-TGR-CL-K

Código del modelo	Peso	Dimensiones			
		F [mm]	L [mm]	E [mm]	A [mm]
F3S-TGR-CL_-K2C-500	2,3 kg	518	682	500	59
F3S-TGR-CL_-K3C-800	3,2 kg	818	982	400	59
F3S-TGR-CL_-K4C-900	4,1 kg	918	1.082	300	59
F3S-TGR-CL_-K4C-1200	4,9 kg	1.218	1.382	400	59
F3S-TGR-CL_-K2-500	2,3 kg	518	682	500	59
F3S-TGR-CL_-K3-800	3,2 kg	818	982	400	59
F3S-TGR-CL_-K4-900	4,1 kg	918	1.082	300	59
F3S-TGR-CL_-K4-1200	4,9 kg	1.218	1.382	400	59
F3S-TGR-CL_-K2-500-LD	2,3 kg	518	682	500	59
F3S-TGR-CL_-K3-800-LD	3,2 kg	818	982	400	59
F3S-TGR-CL_-K4-900-LD	4,1 kg	918	1.082	300	59
F3S-TGR-CL_-K4-1200-LD	4,9 kg	1.218	1.382	400	59

A continuación tiene a su disposición un listado de artículos con enlaces directos a nuestra tienda Electric Automation Network donde podrá consultar:

- Cotización por volumen de compra en tiempo real.
- Documentación y Fichas técnicas.
- Plazo estimado de entrega en tiempo real.
- Envío de los materiales a casi cualquier parte del mundo.
- Gestión de Compras, Histórico de pedidos y Seguimiento de envíos.

Para acceder al producto, [click en el botón verde.](#)

Artículo	Código	Referencia	Enlace al producto
	126887		Comprar en EAN
Conector para sensor	107340		Comprar en EAN
ClaseIV Mano 952mm	126538		Comprar en EAN
Sistemas de Visión, Sensor ajustable ByN (9X8,3mm) Luz Roja	177100	ZFV-SR10	Comprar en EAN
Relés Industriales, 4PDT bifurcado plástico sellado con indicador	114071	MYQ4N 24AC	Comprar en EAN
	176277		Comprar en EAN
SPST-NA 8A Alta capacidad	124076	G5B-1-E 12DC	Comprar en EAN
Relés Industriales, 4NA 40A Aux:1NA +1NC Carril DIN	227815	G7Z-4A-11Z DC12	Comprar en EAN
	152546		Comprar en EAN
Termopar 1 alarma Salida relé 24x48	231287		Comprar en EAN
	231283		Comprar en EAN
	231282		Comprar en EAN
	231289		Comprar en EAN
Termopar 1 Alarma Salida PNP 24x48	231288		Comprar en EAN
4KW / 10A / AC3 1NA Enlace	236773		Comprar en EAN

	240640		Comprar en EAN
DPDT 10A Enchuf. LED Indic. Pulsador-prueba	115658		Comprar en EAN
DPDT 10A Enchuf. LED Indic. Pulsador-prueba	115657		Comprar en EAN
	325480		Comprar en EAN
MX Inverter drive, 0.25/0.37KW(HD/ND), 1.6/1.9A(HD/ND), 200VAC, single phase input, sensorless vector	325489		Comprar en EAN
STN 5,7" Color Ethernet (Beige)	185645		Comprar en EAN
STN 5,7" Color (Negro)	185644		Comprar en EAN
ClaseIV Mano 420mm Alta funcionalidad	230805	F3SJ-A0420P30	Comprar en EAN
Final de Carrera Miniatura, Microrruptor	154098	VX-5-1A3	Comprar en EAN
STN 5,7" Color (Beige)	185643		Comprar en EAN
E/S Remotas, 2 hilos 16S NPN receptor 3ms LOFF	169712	B7AS-R6B31OP	Comprar en EAN
	113520		Comprar en EAN
Sensores de Proximidad, Con cable Acodado 4 hilos 15m M12 F&B; IP69K	285222	Y92E-S12PVC4A15M-L	Comprar en EAN
Relés Industriales, SPDT 15A	116875	LY1N-D2 24DC	Comprar en EAN
3PST-NA 24Vcc 1/2 canales	121149		Comprar en EAN
Conector + Cable E2R-A01 1metro	133576		Comprar en EAN
Sensores Fotoeléctricos, Herradura 5mm Horiz Conector	144373	EE-SX4009-P1	Comprar en EAN
Final de Carrera Industrial / Pulsadores, Embolo DPDT tornillo	147687	DZ-10GV-1B	Comprar en EAN
Sensores de Proximidad, Cabeza sensora plana 10mm NoEnr.	144378	E2J-W10MA 1M	Comprar en EAN
	133579		Comprar en EAN
Final de Carrera Industrial / Pulsadores, PULSADOR/INDICADOR 16mm	156041	M16-TY-24D	Comprar en EAN
Sensores de Proximidad, Inductivo M12 Largo No enr 8mm 3h NPN NA Cable 5m Lite	376072	E2B-M12LN08-WP-C1 5M	Comprar en EAN
Relé C.I.	122824	G6EK-134P-US 12DC	Comprar en EAN

Sensores de Proximidad, Inductivo M12 Largo No enr 8mm 3h NPN NC Cable 5m Lite	376074	E2B-M12LN08-WP-C2 5M	Comprar en EAN
Tarjeta K3N Comunicaciones RS-485	150786		Comprar en EAN
Salida K3N BCD 5-NPN	150787		Comprar en EAN
Encoders, Absoluto 360cpr Gray NPN 12-24Vcc Cable 2m	148068	E6F-AG5C 360 2M	Comprar en EAN
Multifunción cc PNP Cable 2m	202143		Comprar en EAN
Productos de Seguridad, Cable conexión receptor F3S-TGR y F39-TGR-W* 2m	246737	F39-TGR-CVL-N-2	Comprar en EAN
	150569		Comprar en EAN
Relés Estado Sólido, Arrancador estático 0.75KW 4.8A G3JS	125119	G3J-S205BL 12-24DC	Comprar en EAN
Relé C.I.	177478	G6D-1A-ASI DC21	Comprar en EAN
Sistemas de Control, Repuesto Terminales CP1H Entrada 40 ptos DC	365601		Comprar en EAN
Productos de Seguridad, Poste aluminio extrusado 45x45x1200mm base 120mm	357111	F39-TGR-ECO-1-1200	Comprar en EAN
Productos de Seguridad, Poste aluminio extrusado 45x45x1600mm base 120mm	357112	F39-TGR-ECO-1-1600	Comprar en EAN
Productos de Seguridad, Poste aluminio extrusado 45x45x1800mm base 120mm	357113	F39-TGR-ECO-1-1800	Comprar en EAN
Plástico Obj transp Espejo(no incl) 0,1-2m NPN Cable 2m	371580		Comprar en EAN
Servos, Reductor AT090 reducción 1/5 R88MK1K030F	378510	AT090FHi5R88MK1K030F	Comprar en EAN
Ecológica cc 4h Reflex 1m PNP. Autodiagnosis. M8	232011		Comprar en EAN
Productos de Seguridad, Magnético Plast. Codif. LED Cat4/Ple Sal Aux Cable 2m	356424	D40Z-1C2	Comprar en EAN