

The logo for OMRON, featuring the word "OMRON" in a bold, blue, sans-serif font. The letters are closely spaced and have a slight shadow effect.

Automatización Eléctrica

Especialistas en Automatización

Al final del presente documento encontrará enlaces a los productos relacionados con este catálogo.

Puede acceder directamente a nuestra tienda haciendo click [AQUÍ](#)

Encoder rotativo incremental de 50 mm de diámetro (fino)

E6C2-C/E6C3-C

Robusto y sencillo

- Su construcción antigoteo resistente a la grasa cumple los estándares IP64F.
- Eje resistente a cargas pesadas, 80 N radial, 50 N (axial).
- Protección contra cortocircuitos.
- La salida oblicua del cable, ahorra espacio para facilitar su instalación.
- Resistencia a golpes reforzada con disco de metal.
E6C2-C: 600P/R máx.
E6C3-C□H: 500P/R máx.



Modelos disponibles

Sensores

	Tensión de alimentación	Configuración de salida	Resolución (impulso/rotación)	Modelo
Modelos estándar	5 a 24 Vc.c.	Salida de colector abierto NPN	10, 20, 30, 40, 50, 60, 100, 200, 300, 360, 400, 500, 600 720, 800, 1.000, 1.024, 1.200, 1.500, 1.800, 2.000	E6C2-CWZ6C
	12 a 24 Vc.c.	Salida de colector abierto PNP	100, 200, 360, 500, 600 1.000, 2.000	E6C2-CWZ5B
	5 a 12 Vc.c.	Salida de tensión NPN	10, 20, 30, 40, 50, 60, 100, 200, 300, 360, 400, 500, 600 720, 800, 1.000, 1.024, 1.200, 1.500, 1.800, 2.000	E6C2-CWZ3E
	5 Vc.c.	Salida de driver de línea	10, 20, 30, 40, 50, 60, 100, 200, 300, 360, 400, 500, 600 720, 800, 1.000, 1.024, 1.200, 1.500, 1.800, 2.000	E6C2-CWZ1X
Modelo robusto de 8 diá.	12 a 24 Vc.c.	Salida complementaria	100, 200 300, 360, 500, 600, 720, 800, 1.000, 1.024, 1.200, 1.500, 1.800, 2.000, 2.048, 2.500, 3.600	E6C3-CWZ5GH
	5 a 12 Vc.c.	Salida de tensión NPN	100, 200 300, 360, 500, 600, 720, 800, 1.000, 1.024, 1.200, 1.500, 1.800, 2.000, 2.048, 2.500, 3.600	E6C3-CWZ3EH
	5 a 12 Vc.c.	Salida de driver de línea	100, 200 300, 360, 500, 600, 720, 800, 1.000, 1.024, 1.200, 1.500, 1.800, 2.000, 2.048, 2.500, 3.600	E6C3-CWZ3XH

Nota: Al realizar su pedido, añada la resolución a la referencia del modelo. Por ejemplo, E6C2-CWZ6C 100P/R.

Accesorios (pedido por separado)

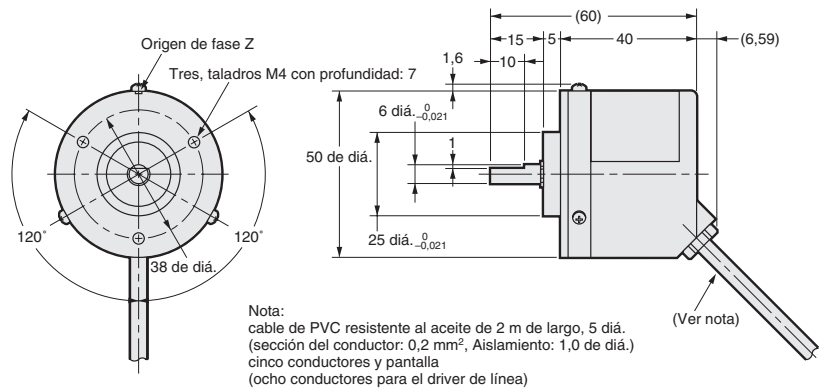
Elemento	Modelo	Encoders rotativos aplicables	Observaciones
Acoplador	E69-C06B	E6C2-CWZ□	---
	E69-C68B	E6C3-CWZ□/□H	Diámetro de los extremos: diám. 6 a 8
	E69-C06M	E6C2-CWZ□	Construcción metálica
	E69-C08B	E6C3-CWZ□H	
Pletinas	E69-FCA	E6C2-CWZ□	---
	E69-FCA02		
	E69-FCA03	E6C3-CWZ□H	
	E69-FCA04		
Soporte de montaje	E69-2	---	Proporcionado con las bridas E69-FCA02 y E69-FCA04.

Dimensiones (unidad: mm)

Sensores

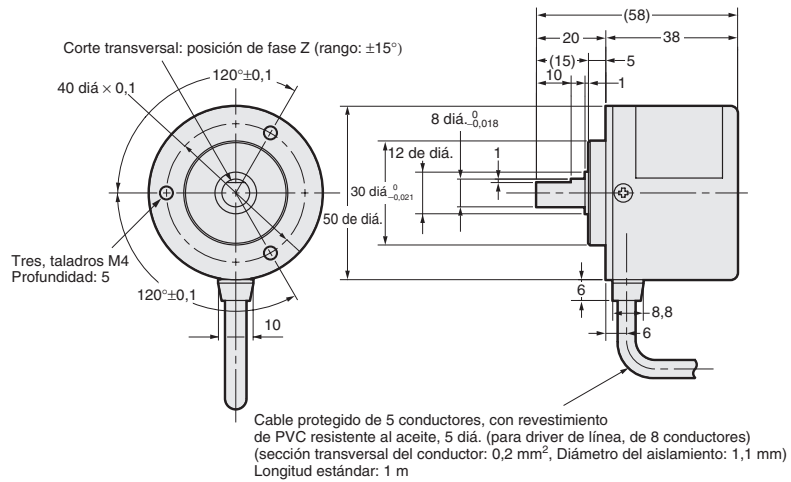
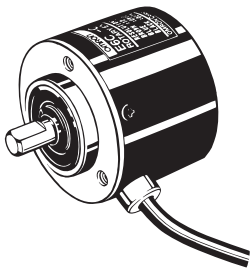
Estándar

E6C2-CWZ□□



8 diá. sólido Modelo de eje

E6C3-CWZ□□H



TODAS LAS DIMENSIONES SE ESPECIFICAN EN MILÍMETROS.

Para convertir de milímetros a pulgadas, multiplique por 0,03937. Para convertir de gramos a onzas, multiplique por 0,03527.

A continuación tiene a su disposición un listado de artículos con enlaces directos a nuestra tienda Electric Automation Network donde podrá consultar:

- Cotización por volumen de compra en tiempo real.
- Documentación y Fichas técnicas.
- Plazo estimado de entrega en tiempo real.
- Envío de los materiales a casi cualquier parte del mundo.
- Gestión de Compras, Histórico de pedidos y Seguimiento de envíos.

Para acceder al producto, [click en el botón verde.](#)

Artículo	Código	Referencia	Enlace al producto
ON/OFF Pt -50 50°C 48x48	371479		Comprar en EAN
Plástico 3h 5mm M18 NPN NC	131993		Comprar en EAN
Final de Carrera Industrial / Pulsadores, Palanca resorte PO alta Tornillo Estanco 15A 0,5mm	382409		Comprar en EAN
Supresor RC (J7KN-10..40)110-230AC/DC	104535	J74KN-A-RC230	Comprar en EAN
Temperatura y Procesos, Sonda de temperatura superficie	374289	E52-ESTJC-4-10030-B	Comprar en EAN
Temperatura y Procesos, Sonda de temperatura superficie	374288	E52-ESTJC-4-05030-B	Comprar en EAN
Relés Industriales, DPDT 5A Term. PCB	166591	MY2-02 AC220/240	Comprar en EAN
Sensores Fotoeléctricos, Miniatura 3h Barrera 1m Lateral PNP Luz Cable 5m	153140	E3T-ST13 5M	Comprar en EAN