

The OMRON logo is displayed in a bold, blue, sans-serif font. The letters are thick and rounded, with a consistent blue color throughout. The logo is centered horizontally within a light yellow rectangular background.

Automatización Eléctrica
Especialistas en Automatización

Al final del presente documento encontrará enlaces a los productos relacionados con este catálogo.
Puede acceder directamente a nuestra tienda haciendo click [AQUÍ](#)

Fotocélula compacta de reflexión sobre espejo para detectar botellas de PET

- n Utiliza un sistema óptico exclusivo de OMRON ("Inner View") que detecta diversos modelos de botellas de PET y objetos transparentes.
- n Detecta una amplia variedad de botellas, de 500-ml a 2-l, y presentadas individualmente o en grupo.
- n Tiene un elevado grado de protección (IP67), una alta rigidez de sellado, protección contra interferencias mutuas, y marcado CE (al igual que todos los sensores de la serie E3Z).



Tabla de selección

n Modelos disponibles

Método de detección	Aspecto	Método de conexión	Distancia de detección	Modelo	
				Salida NPN	Salida PNP
Reflex sobre espejo (sin función MSR) (ver nota 1.)		Con cable (ver nota 3)	500 mm [80 mm] *2	E3Z-B61	E3Z-B81
		Conector		E3Z-B66	E3Z-B86
		Con cable (ver nota 3)	2 m [100 mm] *2	E3Z-B62	E3Z-B82
		Conector		E3Z-B67	E3Z-B87

- Note:**
1. El reflector se vende por separado.
 2. La distancia de detección especificada es con el E39-R1S como reflector. Los valores entre paréntesis indican la distancia mínima requerida entre el sensor y el reflector.
 3. Hay disponibles modelos con un cable de 0.5-m. En el pedido, especificar la longitud del cable añadiendo el código "0.5m" a la referencia de modelo (pe., E3Z-B61 0.5m).

n Accesorios (Pedido por separado)

Reflectores

Tipo	Modelo	Distancia de detección (típ.)		Cantidad	Observaciones
		E3Z-B@1/-B@6	E3Z-B@2/-B@7		
Estándar	E39-R1S	500 mm [80 mm] * (valor nominal)	2 m [100 mm] * (valor nominal)	1	El sensor no se suministra con un reflector
Tratamiento antivaho	E39-R1K				

- Note:** Los valores entre paréntesis indican la distancia mínima requerida entre el sensor y el reflector.

Especificaciones

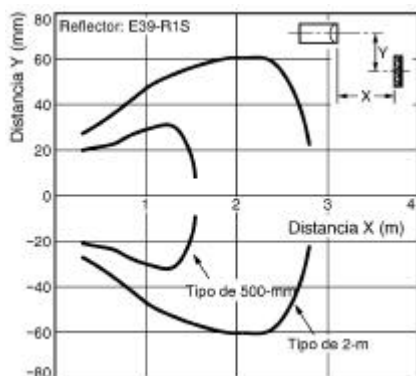
n Valores nominales

Item	Método de detección Salida NPN Salida PNP	Reflex sobre espejo (sin función MSR)			
		E3Z-B61	E3Z-B66	E3Z-B62	E3Z-B67
		E3Z-B81	E3Z-B86	E3Z-B82	E3Z-B87
Distancia de detección		500 mm (80 mm) (Ver Nota.) (utilizando E39-R1S)		2 m (100 mm) (Ver Nota.) (utilizando E39-R1S)	
Objeto detectable estándar		Botellas de PET redondas transparentes de 500-ml (65-mm diá.)			
Fuente de luz (longitud de onda)		LED rojo (680 nm)			
Tensión de alimentación		12 a 24 Vc.c.±10% incluyendo rizado de 10% (p-p) máx.			
Consumo		30 mA máx.			
Salida de control		Tensión de fuente de alimentación de la carga:26.4 Vc.c. máx. Corriente de carga:100 mA máx. (Tensión residual: 1 V máx.) Salida de colector abierto (NPN o PNP dependiendo del modelo) CON LUZ/EN OSCURIDAD (L-ON/D-ON) seleccionable			
Protección del circuito		Protección contra inversión de polaridad de la fuente de alimentación y cortocircuito de la salida y protección contra interferencias mutuas			
Tiempo de respuesta		Operación o reset: 1 ms máx.			
Ajuste de sensibilidad		Potenciómetro de una vuelta			
Iluminación ambiente (en el lado de receptor)		Lámpara incandescente: 3,000 lx máx. Luz solar: 10,000 lx máx.			
Temperatura ambiente		Operación: -25°C a 55°C/Almacenaje: -40°C a 70°C (sin hielo ni condensación)			
Humedad ambiente		Operación: 35% a 85%/Almacenaje: 35% a 95% (sin condensación)			
Resistencia de aislamiento		20 MΩ mín. a 500 Vc.c.			
Rigidez dieléctrica		1,000 Vc.a., 50/60 Hz durante 1 min			
Resistencia a vibraciones		10 a 55 Hz, 1.5-mm de amplitud p-p ó 300 m/s ² durante 2 horas en cada una de las direcciones X, Y y Z			
Resistencia a golpes		Destrucción: 500 m/s ² 3 veces en cada una de las direcciones X, Y y Z			
Grado de protección		IP67 (IEC60529)			
Método de conexión		Con cable (longitud: 2 m ó 500 mm)	Conector M8	Con cable (longitud: 2 m ó 500 mm)	Conector M8
Indicador		Indicador de operación (naranja) Indicador de estabilidad (verde)			
Peso (embalado)		Aprox. 65 g	Aprox. 20 g	Aprox. 65 g	Aprox. 20 g
Material	Carcasa	PBT (tereftalato de polibutileno)			
	Lentes	Resina de metacrilato			
Accesorios		Manual de instrucciones (El reflector o el soporte de montaje se venden por separado)			

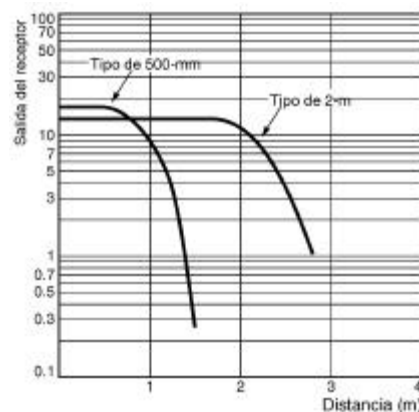
Note: Los valores entre paréntesis indican la distancia mínima requerida entre el sensor y el reflector.

Curvas características

n **Rango de operación paralelo (Típ.)**
E3Z-B66(B86), B62, 67/-B82, 87 y E39-R1S
(Reflector)



n **Salida del receptor vs. Distancia (Típ.)**
E3Z-B66(B86), B62, 67/-B82, 87 y E39-R1S
(Reflector)



Operación

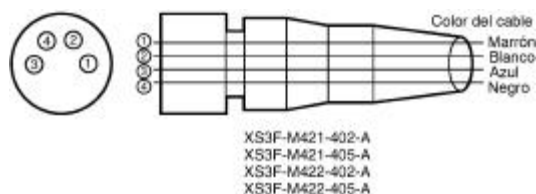
n Salida NPN

Modelo	E3Z-B61/-B66/-B62/-B67	
Estado del transistor de salida	CON LUZ	EN OSCURIDAD
Diagrama de operación		
Selector de modo	CON LUZ (L/ON)	EN OSCURIDAD (D/ON)
Circuito de salida	<p style="text-align: center;">Disposición de pines del conector</p> <p style="text-align: center;">Pin 2 libre.</p>	

n Salida PNP

Modelo	E3Z-B81/-B82/-B86/-B87	
Estado del transistor de salida	CON LUZ	EN OSCURIDAD
Diagrama de operación		
Selector de modo	CON LUZ (L/ON)	EN OSCURIDAD (D/ON)
Circuito de salida	<p style="text-align: center;">Disposición de pines del conector</p> <p style="text-align: center;">Pin 2 libre.</p>	

Estructura del conector de E/S del sensor



Clasificación	Color del cable	No. de pin del conector	Empleo
c.c.	Marrón	①	Alimentación (+V)
	Blanco	②	---
	Azul	③	Alimentación (0 V)
	Negro	④	Salida

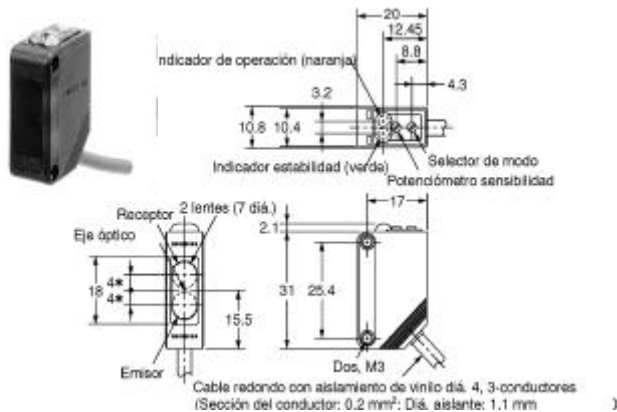
Note El pin2 no se utiliza.

Dimensiones

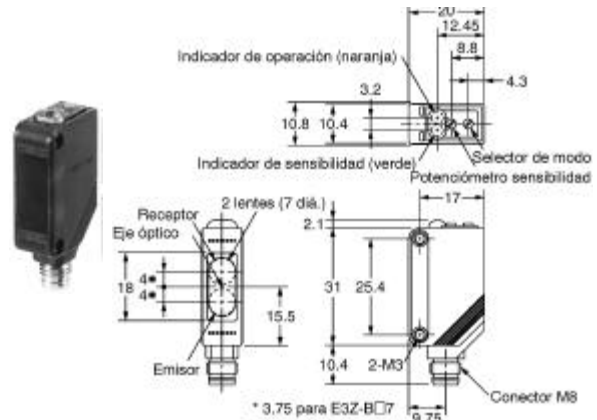
Note: Todas las dimensiones se expresan en milímetros mientras no se indique lo contrario

n Sensores

Modelos reflex sobre espejo (Con cable)

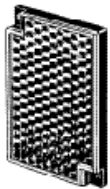


Modelos reflex sobre espejo (Con conector)

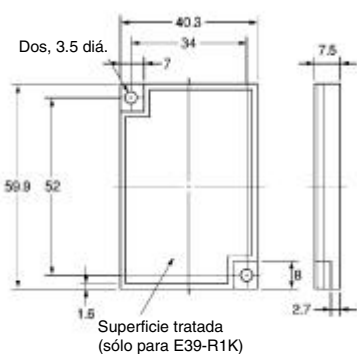


Accesorios (Pedido por separado)

Reflectores E39-R1S E39-R1K



Material
Superficie: Resina acrílica
Posterior: resina ABS



Precauciones

Verifique el cumplimiento de las siguientes precauciones para una operación fiable del sensor.
Sobre precauciones relativas a cableado, consultar *Precauciones* en CATE3Z.

n Uso correcto

Diseño

Botellas

El sensor puede ser incapaz de lograr una detección estable dependiendo de la forma de las botellas. Verificar la estabilidad de la operación antes de utilizar el sensor

Montaje

Montaje del sensor

En caso de imposibilidad de lograr una detección estable debido a la forma de las botellas, ajustar la ubicación e inclinación del sensor.



Automatización Eléctrica
Especialistas en Automatización

A continuación tiene a su disposición un listado de artículos con enlaces directos a nuestra tienda Electric Automation Network donde podrá consultar:

- Cotización por volumen de compra en tiempo real.
- Documentación y Fichas técnicas.
- Plazo estimado de entrega en tiempo real.
- Envío de los materiales a casi cualquier parte del mundo.
- Gestión de Compras, Histórico de pedidos y Seguimiento de envíos.

Para acceder al producto, [click en el botón verde.](#)

Artículo	Código	Referencia	Enlace al producto
Convertidores de frecuencia, Tarjeta opcional Device Net (V1000) YASK	241427	SI-N3/V	Comprar en EAN
Relés Circuito Impreso, Relé C.I.	124140	G4W-2212P-US-TV5 24DC	Comprar en EAN
Servos, Accurax G5, Cable de potencia y freno motor 400V, 30m, 3-5KW	341859	R88A-CAGD030BR- E	Comprar en EAN
Con cable Acodado 3 hilos 2m M12	342618		Comprar en EAN