

The OMRON logo is displayed in a bold, blue, sans-serif font. The letters are thick and rounded, with a consistent blue color throughout. The logo is centered horizontally within a light yellow rectangular background.

Automatización Eléctrica
Especialistas en Automatización

Al final del presente documento encontrará enlaces a los productos relacionados con este catálogo.
Puede acceder directamente a nuestra tienda haciendo click [AQUÍ](#)

Interruptor de parada de emergencia

A165E

Apertura de montaje de 16 mm

- Construcción modular, fácil instalación.
- Mecanismo de apertura positiva con una separación de contacto mínima de 3 mm según la norma EN60947-5-1, ⚡. (sólo para contactos NC).
- Cumple las normas EN418, EN60947-5-1.
- Incluye un cierre de seguridad para impedir otros usos.
- Presenta una construcción separada que permite que el conmutador se separe para facilitar el cableado y una construcción en una pieza que facilita su manejo.
- Alta fiabilidad, IP65.
- Poca profundidad de montaje, menos de 28,5 mm por debajo del panel.
- Rápido y fácil ensamblaje, conmutador por presión.
- El A165E es identificable, claramente visible y detendrá procesos peligrosos, sin crear peligros adicionales.



Composición de la referencia

Composición de la referencia

A165E-□□-□□-□□
1 2 3 4

1. Con luz/sin luz

Ninguno: No iluminado
L: Iluminado

2. Tamaño de la cabeza

S: 30 mm diá.
M: 40 mm diá.

3. Iluminación (Tensión de operación/Tensión nominal)

Ninguno: No iluminado
24D: LED (24 Vc.c.)

4. Contactos

01: SPST (NC)
02: DPST (NC)
03U: TPST (NC)
Un cuerpo, sólo modelos no iluminados





Modelos disponibles

Modelos disponibles

Iluminación	Tensión nominal	Color del botón pulsador	Tamaño del botón pulsador	Terminal	Contacto	Carga estándar (125 Vc.a. a 5 A, 250 Vc.a. a 3 A, 30 Vc.c. a 3 A)	
LED	24 Vc.c.	Rojo	30 diá.	Terminal soldado	SPST-NC	A165E-LS-24D-01	
					DPST-NC	A165E-LS-24D-02	
Ninguno	---				SPST-NC	A165E-S-01	
					DPST-NC	A165E-S-02	
LED	24 Vc.c.		40 diá.			TPST-NC	A165E-S-03U
						SPST-NC	A165E-LM-24D-01
Ninguno	---					DPST-NC	A165E-LM-24D-02
						SPST-NC	A165E-M-01
		DPST-NC	A165E-M-02				
		TPST-NC	A165E-M-03U				

Nota: Los modelos anteriores tienen en la superficie la indicación "RESET". También hay modelos con la indicación "STOP". Para obtener más información, póngase en contacto con su representante de OMRON.

Accesorios (Pedidos por separado)

Elemento	Aspecto	Tipo	Modelo	Precauciones
Placa amarilla		Amarillo, 45 diá.	A16Z-5070	Utilice éste como placa de parada de emergencia.
Conector de panel		Rectangular	A16ZJ-3003	Se utiliza para cubrir las aberturas del panel para su futura expansión.
		Cuadrado	A16ZA-3003	
		Redondo	A16ZT-3003	
Herramienta de apriete		---	A16Z-3004	Útil para montajes repetitivos. Tenga cuidado de no apretar con exceso.
Extractor		---	A16Z-5080	Apropiado para extraer el conmutador y la lámpara.

Especificaciones

Homologaciones

Organización reconocida	Normas	Nº de expediente
UL, cUL (Vea la nota)	UL508	E41515
AZCO	EN60947-5-1	C9805501

Nota: UL UL508, cUL: CSA C22 Nº 14

Calificaciones homologadas

UL/cUL

Tensión nominal	Corriente nominal	
	Serie A165E	Serie A165E-U
125 Vc.a.	5 A (empleo general)	1 A (empleo general)
250 Vc.a.	3 A (empleo general)	0,5 A (empleo general)
30 Vc.c.	3 A (resistivo)	1 A (resistivo)

Valores nominales

Valores de conmutación

Tensión nominal	Carga resistiva	
	Serie A165E	Serie A165E□-U
125 Vc.a.	5 A	1 A
250 Vc.a.	3 A	0,5 A
30 Vc.c.	3 A	1 A
Carga mínima aplicable	150 mA a 5 Vc.c.	1 mA a 5 Vc.c.

Características

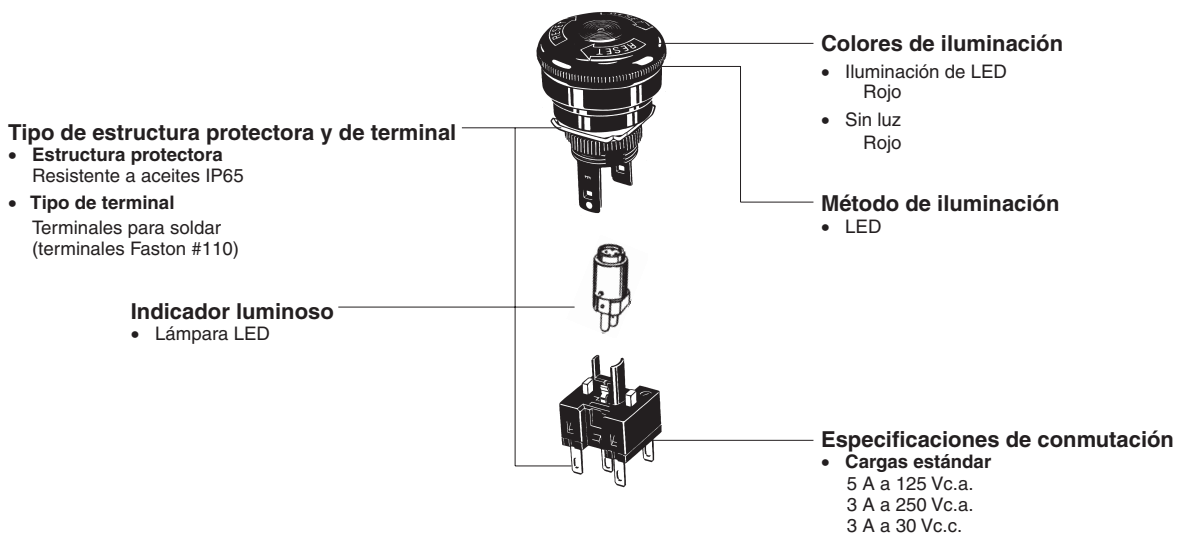
Elemento		Interruptor de parada de emergencia
Frecuencia de operación permitida	Mecánica	20 operaciones/minuto máx.
	Eléctrica	10 operaciones/minuto máx.
Resistencia de aislamiento		100 MΩ mín. (a 500 Vc.c.)
Rigidez dieléctrica		1.000 Vc.a., 50/60 Hz durante 1 min entre terminales con la misma polaridad 2.000 Vc.a., 50/60 Hz durante 1 min entre terminales de distinta polaridad y también entre cada terminal y tierra 1.000 Vc.a., 50/60 Hz durante 1 min entre terminales de lámpara (ver nota)
Resistencia a vibraciones	Funcionamiento incorrecto	10 a 55 Hz, 1,5 mm de amplitud p-p (avería dentro de 1 ms)
Resistencia a golpes	Destrucción	500 m/s ²
	Funcionamiento incorrecto	300 m/s ² máx. (funcionamiento incorrecto en el intervalo de 1 ms), 150 m/s ² máx. En el caso de la serie A165E□U
Vida útil	Mecánica	mínimo 100.000 operaciones
	Eléctrica	mínimo 100.000 operaciones
Temperatura ambiente		En operación: -10°C a 55°C (sin formación de hielo ni condensación) En almacenamiento: -25°C a 65°C (sin formación de hielo ni condensación)
Humedad ambiente		En servicio: 35% a 85%
Clase de protección contra descargas eléctricas		Clase II
PTI (característica de control)		175
Grado de contaminación		3
Peso		Aproximadamente 16 g (en caso de conmutadores DPDT)

Nota: LED no montado. Probar con el LED desmontado.

Características de operación

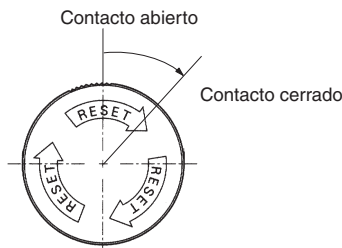
Prestaciones	Características
Fuerza de operación (FO) máx.	14,7 N
Fuerza de reposición (FR) mín.	0,1 N·m
Pre carrera (PC)	3,5 ±0,5 mm (3 ±0,5 mm en caso de la serie A165E□U)

Descripción



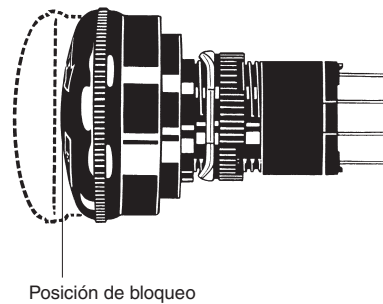
Nota: El pulsador de parada de emergencia A165E debe pedirse como un conjunto. En el modelo no iluminado no se instala el diodo LED.

El sistema Pulsar - Girar, impide usos inadecuados del pulsador de parada de emergencia.



Sistema de bloqueo de seguridad

Aunque un objeto o una persona toque el pulsador por error, el contacto no se liberará a menos que el botón pulsador llegue a la posición de bloqueo.

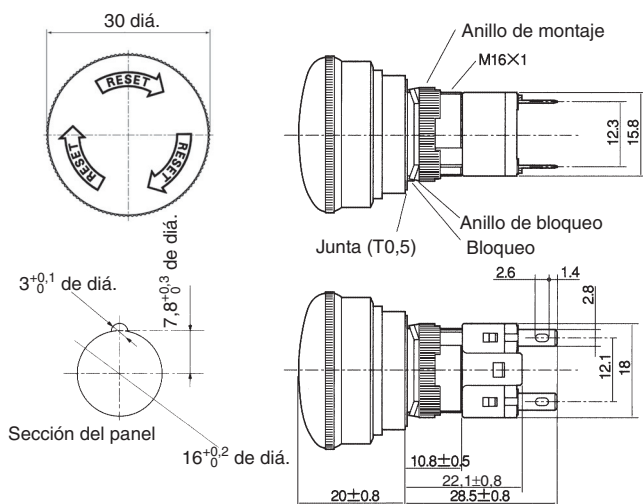
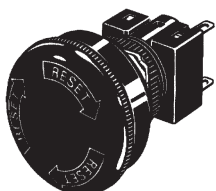


Dimensiones

Nota: Todas las dimensiones se expresan en milímetros, a menos que se especifique lo contrario.

A165E

Modelos no iluminados
30 mm diámetro

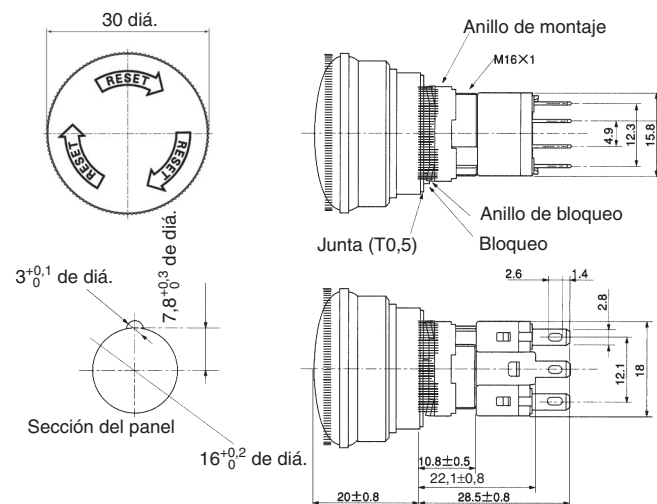
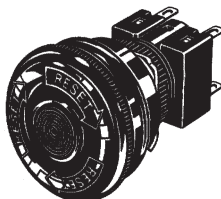


Nota: 1. Al aplicar un recubrimiento al panel, por ejemplo pintura, las dimensiones resultantes deben corresponder a las especificadas.

2. Grosor de panel recomendado: 0,5 a 3,2 mm.

A165E

Modelos iluminados
30 mm diámetro

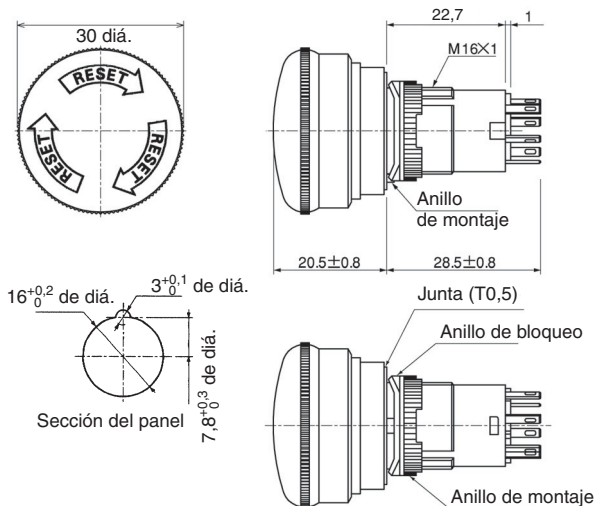


Nota: 1. Al aplicar un recubrimiento al panel, por ejemplo pintura, las dimensiones resultantes deben corresponder a las especificadas.

2. Grosor de panel recomendado: 0,5 a 3,2 mm.

A165E□U

Modelos de un cuerpo
30 mm diámetro

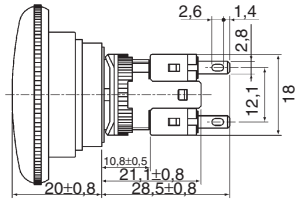
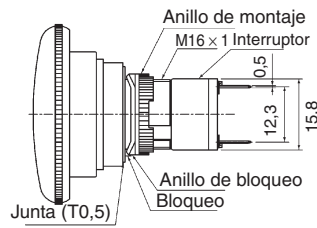
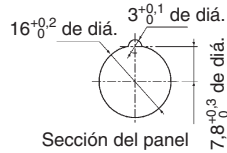
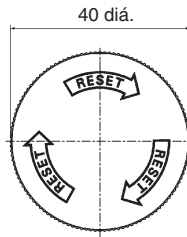
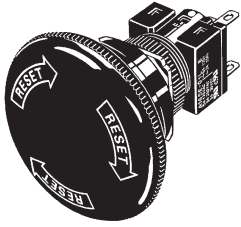


Nota: 1. Al aplicar un recubrimiento al panel, por ejemplo pintura, las dimensiones resultantes deben corresponder a las especificadas.

2. Grosor de panel recomendado: 0,5 a 3,2 mm.

A165E

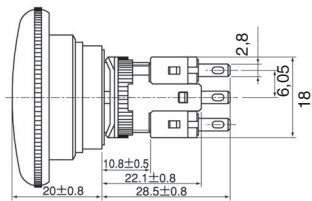
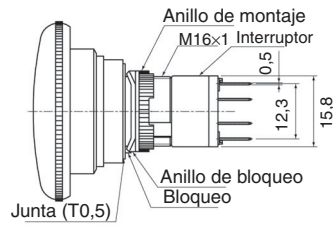
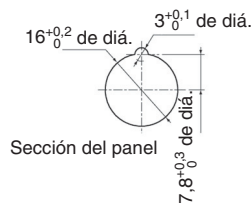
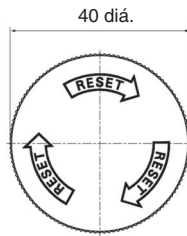
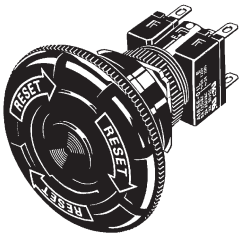
Modelos no iluminados
40 mm diámetro



- Nota: 1.** Al aplicar un recubrimiento al panel, por ejemplo pintura, las dimensiones resultantes deben corresponder a las especificadas.
2. Grosor de panel recomendado: 0,5 a 3,2 mm.

A165E

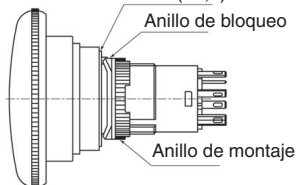
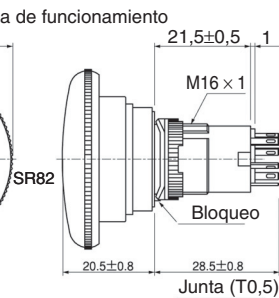
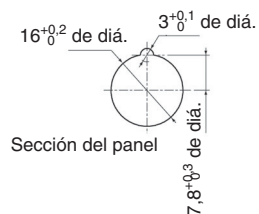
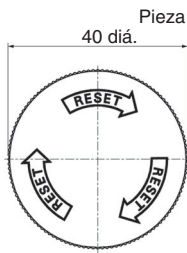
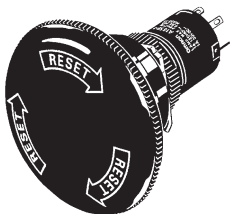
Modelos iluminados
40 mm diámetro



- Nota: 1.** Al aplicar un recubrimiento al panel, por ejemplo pintura, las dimensiones resultantes deben corresponder a las especificadas.
2. Grosor de panel recomendado: 0,5 a 3,2 mm.

A165E□U

Modelos no iluminados,
un cuerpo, 40 mm
diámetro

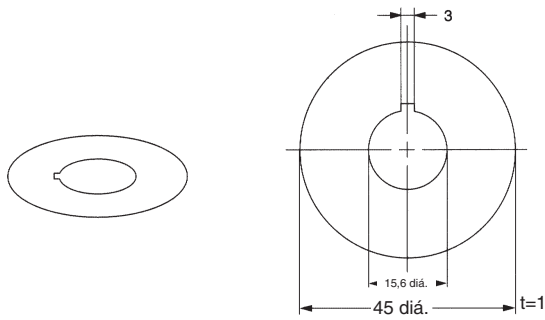


- Nota: 1.** Al aplicar un recubrimiento al panel, por ejemplo pintura, las dimensiones resultantes deben corresponder a las especificadas.
2. Grosor de panel recomendado: 0,5 a 3,2 mm.

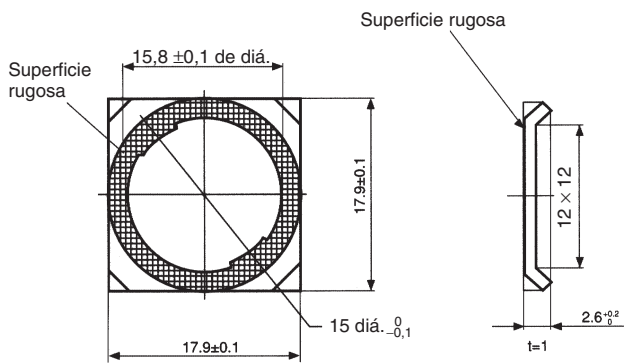
Accesorios

Placa amarilla (Cloruro de vinilo)

A16Z-5070

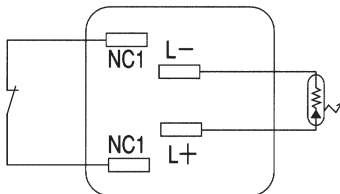


Anillo de bloqueo

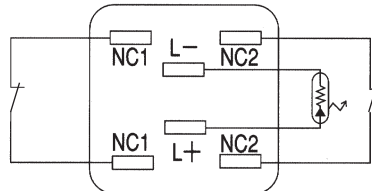


Disposición de terminales

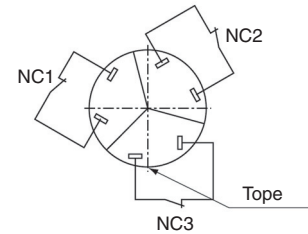
Contactos SPST



Contactos DPST



Contactos TPST



Nota: Los terminales L+ y L- no están disponibles con los modelos no iluminados.

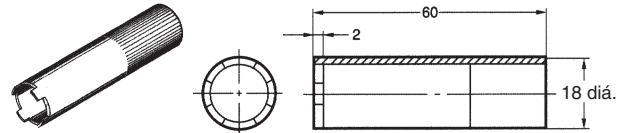
Tapas de panel

Seleccione un tapa de panel apropiado de acuerdo con el diseño del panel y monte desde el lado frontal del panel. Las dimensiones de las aberturas del panel son las mismas que las del Conmutador.

Rectangular	Cuadrado	Redondo

Ajuste de los tornillos

A16Z-3004



TODAS LAS DIMENSIONES SE ESPECIFICAN EN MILÍMETROS.

Para convertir de milímetros a pulgadas, multiplique por 0,03937. Para convertir de gramos a onzas, multiplique por 0,03527.

Cat. No. A120-ES2-03A-X

A continuación tiene a su disposición un listado de artículos con enlaces directos a nuestra tienda Electric Automation Network donde podrá consultar:

- Cotización por volumen de compra en tiempo real.
- Documentación y Fichas técnicas.
- Plazo estimado de entrega en tiempo real.
- Envío de los materiales a casi cualquier parte del mundo.
- Gestión de Compras, Histórico de pedidos y Seguimiento de envíos.

Para acceder al producto, [click en el botón verde.](#)

Artículo	Código	Referencia	Enlace al producto
Sensores Avanzados, Sensor táctil Recto Dia.8mm Rango 5mm Res 0,1um	393078	E9NC-TH5S 2M	Comprar en EAN
	124812		Comprar en EAN
Productos de Seguridad, Bloqueo mecánico 3NC + 1NC/1NA IP67 M20 LED Metálico Conector	382650	D4SL-N4GDA-DN	Comprar en EAN
Sensores Fotoeléctricos, Salida TRT Entrada PNP Func. Log+Temp	112410	S3D2-CCB-US	Comprar en EAN
Sensores Avanzados, Sensor táctil Recto Dia.M9 reborde Rango 12mm Res 0,1um	393068	E9NC-TH12SF 2M	Comprar en EAN
Sensores Avanzados, Cabezal para sensor táctil Dia 3mm	393069	E9NC-TB1	Comprar en EAN