

The logo for OMRON, consisting of the word "OMRON" in a bold, blue, sans-serif font. The letters are closely spaced and have a slight shadow effect.

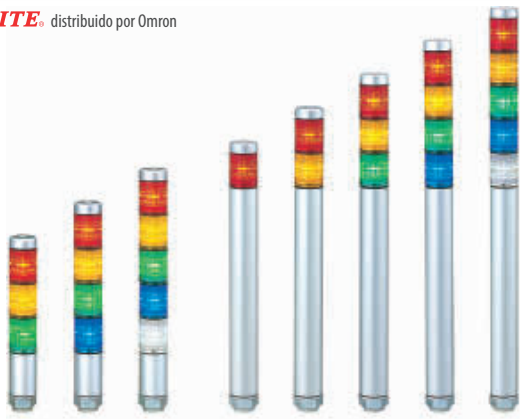
Automatización Eléctrica

Especialistas en Automatización

Al final del presente documento encontrará enlaces a los productos relacionados con este catálogo.

Puede acceder directamente a nuestra tienda haciendo click [AQUÍ](#)

PATLITE® distribuido por Omron



Baliza de señalización de cuerpo plateado ultradelgado 30 mm ideal para dispositivos pequeños

Las balizas de señalización MP/MPS ofrecen un doble aislamiento ultravioleta superior y lentes de resina AS translúcidas para conseguir una mayor vida útil y fiabilidad en el entorno de la aplicación. El diámetro de 30 mm es ideal para maquinaria pequeña y mediana.

Se pueden combinar hasta 5 módulos de colores mediante un único orificio de montaje. Los módulos pueden añadirse fácilmente sin desmontar toda la torre de señales con el fin de reducir el esfuerzo de la instalación.

- Precableado especial versátil con 1 cable de conexión
 - Compatible con NPN/PNP
 - IP65
 - Cada color del módulo LED corresponde al color de cable conductor.
 - Colores disponibles rojo, amarillo, verde, azul y claro/blanco.
- Todos los colores se encuentran disponibles como módulos de lente transparente.

Tabla de selección

MP-502-RYGB-C-B0738

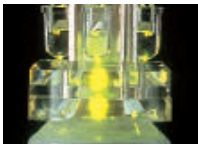
- | | | | | |
|--------------------|-------------------|------------------------|---|-------------------------|
| 1 | 2 | 3 | 4 | 5 |
| 1. MP: | Cuerpo estándar | 4. Color de LED | | 5. Color de la lente |
| MPS: | Cuerpo corto | R: rojo | | Blanco: lentes de color |
| 2. Pila | 1~5 | Y: amarillo | | B0738: Lentes claras |
| 3. Tensión nominal | 02: 24 Vc.a./c.c. | G: verde | | |
| | | B: azul | | |
| | | C: transparente/blanco | | |
| | | De la parte superior | | |
| | | a la inferior | | |

Tabla de selección

Número de pilas	Tensión nominal	Consumo	Colector abierto	Modelo
1	24 Vc.a./Vc.c.	0,7 W	NPN/PNP	MP/MPS-102
2		1,4 W		MP/MPS-202
3		2,0 W		MP/MPS-302
4		2,6 W		MP/MPS-402
5		3,2 W		MP/MPS-502

Características

El sistema de reflexión patentado aumenta la visibilidad.



LED de alta intensidad



Buena visibilidad desde cualquier dirección

Módulos LED intercambiables

- Secuencia de color intercambiable: fácil de añadir/extraer, hasta 5 módulos de colores incluso después de su instalación.
- Nota: Los módulos LED del mismo color se iluminarán simultáneamente.



El cableado continúa siendo el mismo.

Cada color del módulo LED corresponde al color de cable conductor.

Dimensiones

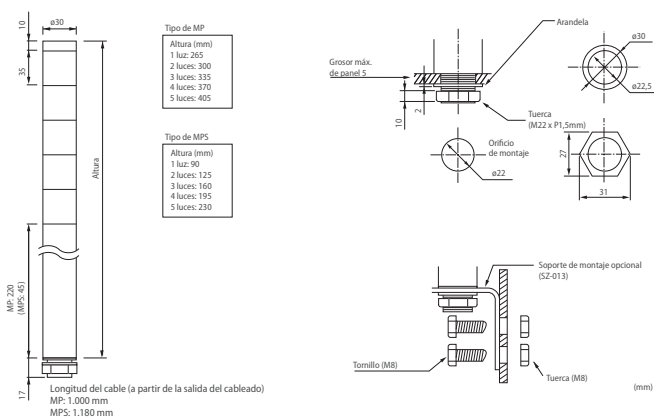
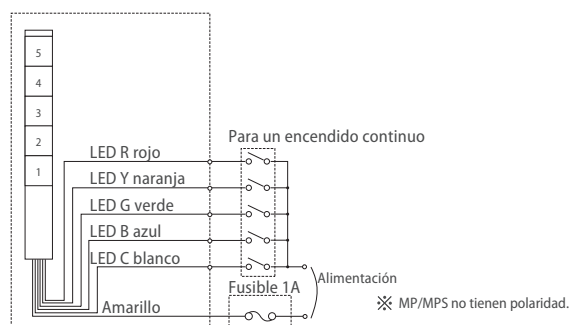


Diagrama de cableado



Especificaciones

Tamaño	30 mm de diámetro
Opciones de tensión de entrada	24 Vc.a./Vc.c.
Funciones disponibles	Solo constante
Opciones de montaje	Solo montaje directo: incluye tuerca de montaje M22 y junta de sellado
Estilo de cuerpo	<ul style="list-style-type: none"> • Preinstalado, precableado • Se puede intercambiar y apilar después de la fecha de compra
Color de cuerpo	Plateado
Niveles	1-5 módulos pueden apilarse
Colores del módulo	Rojo/amarillo/verde/azul/blanco claro (para aplicaciones de luz solar: se encuentran disponibles módulos de lentes transparentes en todos los colores)
Alarmas (solo estilo FB)	<ul style="list-style-type: none"> • CE • Reconocimiento de componentes UL (EE UU) • Reconocimiento de componentes UL (Canadá) • ROHS
Protección	IP-65
Opciones de control	<ul style="list-style-type: none"> • Cierre de contactos en seco como interruptores o contactos de relés • Transistor de colector abierto (NPN o PNP) para 24 Vc.c. • Control de tensión directo

A continuación tiene a su disposición un listado de artículos con enlaces directos a nuestra tienda Electric Automation Network donde podrá consultar:

- Cotización por volumen de compra en tiempo real.
- Documentación y Fichas técnicas.
- Plazo estimado de entrega en tiempo real.
- Envío de los materiales a casi cualquier parte del mundo.
- Gestión de Compras, Histórico de pedidos y Seguimiento de envíos.

Para acceder al producto, [click en el botón verde.](#)

Artículo	Código	Referencia	Enlace al producto
Productos de Seguridad, Soporte pared metálico LME	355122	SZ013	Comprar en EAN