

The OMRON logo is displayed in a bold, blue, sans-serif font. The letters are thick and rounded, with the 'O' being a simple circle. The entire logo is set against a light yellow rectangular background.

Automatización Eléctrica
Especialistas en Automatización

Al final del presente documento encontrará enlaces a los productos relacionados con este catálogo.
Puede acceder directamente a nuestra tienda haciendo click [AQUÍ](#)

Sensor de proximidad inductivo compacto cuadrado de larga distancia

E2Q2

- Bloque de terminales
- Dirección de la cabeza de detección orientable
- Fácil de instalar y con las mismas dimensiones de montaje que un final de carrera estándar
- Protección integrada contra cortocircuitos e inversión de polaridad
- Sólida estructura con tornillos de acero inoxidable

Sensor de proximidad cuadrado



Modelos disponibles

Tipo de c.c.

Distancia de detección	Conexión	Cabeza de detección	Salida		
				NA	NA + NC
20 mm protegido	Terminales	Intercambiable	NPN	E2Q2-N20E1-H	E2Q2-N20E3-□
			PNP	E2Q2-N20F1-H	E2Q2-N20F3-□
NPN				E2Q2-N30ME3-□	
PNP				E2Q2-N30MF3-□	
40 mm no protegido			NPN		E2Q2-N40ME3-□
40 mm no protegido			PNP		E2Q2-N40MF3-□

□ = H: entrada de cables M20 x 1,5
 U: entrada de cables NPT 1/2"

Tipo de c.a.

Distancia de detección	Conexión	Cabeza de detección	Salida		
				NA	NA o NC
15 mm protegido	Terminales	Intercambiable	C.A.		E2Q2-N15Y4-□
30 mm protegido			C.A.		E2Q2-N30MY4-□

□ = H: entrada de cables M20 x 1,5
 U: entrada de cables NPT 1/2"

Tipo de c.c. inmune a campo de soldadura (100 mT)



Distancia de detección	Conexión	Cabeza de detección	Salida		
				NA	NA + NC
15 mm protegido	Entrada de cables 1/2" NPT	Intercambiable	PNP	E2Q2-N15F1-51	

Tipo de c.a. inmune a campo de soldadura (100 mT)

Distancia de detección	Conexión	Cabeza de detección	Salida		
				NA	NA o NC
15 mm protegido	Entrada de cables 1/2" NPT	Intercambiable	C.A.		E2Q2-N15Y4-51

Valores nominales/Especificaciones

Tipo de c.c.

Modelo		protegido		no protegido	
		E2Q2-N15F1-51 tipo inmune a campo de soldadura	E2Q2-N20□□-□	E2Q2-N30□□-□	E2Q2-N40□□-□
Elemento					
Distancia de detección, Sn		15 mm ±10%	20 mm ±10%	30 mm ±10%	40 mm ±10%
Dimensiones de objeto detectable estándar, L x A x F, Fe 37		45 x 45 x 1 mm	60 x 60 x 1 mm	90 x 90 x 1 mm	120 x 120 x 1 mm
Distancia de ajuste		0 a 12,15 mm	0 a 16,2 mm	0 a 24,3 mm	0 a 32,4 mm
Frecuencia de respuesta		10 Hz (modelo inmune a campo de soldadura)	150 Hz	100 Hz	30 Hz
Objetos detectables		Metales ferrosos			
Distancia diferencial		15% máx. de la distancia de detección Sn			
Tensión de servicio		10 a 30 Vc.c.	10 a 60 Vc.c.		
Consumo		20 mA máx.		10 mA máx.	20 mA máx.
Salida de control	Tipo	E2Q2-N□□□E1-□□: NPN - NA E2Q2-N□□□E3-□□: NPN - NA + NC E2Q2-N□□□F1-□□: PNP - NA E2Q2-N□□□F3-□□: PNP - NA + NC			
	Carga	200 mA máx.			
	Caída de tensión en estado ON	3 Vc.c. máx. (con una corriente de carga de 200 mA)			
Protección de circuitos		Inversión de polaridad, cortocircuitos de salida			
Campo magnético alterno		100 mT		---	
Indicadores		Indicador de operación (LED amarillo), indicador de alimentación (LED verde)			
Temperatura ambiente		En servicio: -25° a 70°C			
Humedad ambiente		35 a 95% HR			
Influencia de la temperatura		±10% máx. de la Sn a 23°, en el intervalo de temperaturas de -25° a 70°C			
Rigidez dieléctrica		1.500 Vc.a., 50/60 Hz durante 1 minuto entre las piezas portadoras de corriente y la carcasa			
Compatibilidad electromagnética EMC		EN 60947-5-2			
Resistencia a vibraciones		de 10 a 55 Hz, con una amplitud de 1 mm según la norma IEC 60068-2-6			
Resistencia a golpes		Aprox. 30 G durante 11 ms, según la norma IEC 60068-2-27			
Grado de protección		IEC 60529 IP 67			
Conexión	Terminales	Hasta 2,5 mm ²			
Material	Carcasa	PBT			
	Base de terminales	Al PBT (modelos H)			
	Cara de detección	PBT			
Homologaciones		 			

Tipo de c.a.



Elemento	Modelo	protegido		no protegido
		E2Q2-N15Y4-51 tipo inmune a campo de soldadura	E2Q2-N15□□-□	E2Q2-N30□□-□
Distancia de detección, Sn		15 mm ±10%		30 mm ±10%
Dimensiones de objeto detectable estándar, L x A x F, Fe 37		45 x 45 x 1 mm		90 x 90 x 1 mm
Distancia de ajuste		0 a 12,15 mm		0 a 24,3 mm
Frecuencia de respuesta		20 Hz		
Objetos detectables		Metales ferrosos		
Distancia diferencial		15% máx. de la distancia de detección Sn		
Tensión de servicio		20 a 253 Vc.a.		
Corriente en estado OFF		2,5 mA máx.	1,9 mA máx.	
Salida de control	Tipo	c.a. - NA o NC		
	Carga	500 mA máx.		
		10 mA mín.	8 mA mín.	
Caída de tensión en estado ON	12 Vc.a. máx. (con una corriente de carga de 500 mA)			
Protección de circuitos		---		
Campo magnético alterno		100 mT	---	
Indicadores		Indicador de operación (LED amarillo), indicador de alimentación (LED verde)		
Temperatura ambiente		En servicio: -25° a 70°C		
Humedad ambiente		35 a 95% HR		
Influencia de la temperatura		±10% máx. de la Sn a 23°, en el intervalo de temperaturas de -25° a 70°C		
Rigidez dieléctrica		1.500 Vc.a./2.500 Vc.a. (E2Q2-...-H), 50/60 Hz durante 1 minuto entre las piezas portadoras de corriente y la carcasa		
Compatibilidad electromagnética EMC		EN 60947-5-2		
Resistencia a vibraciones		de 10 a 55 Hz, con una amplitud de 1 mm según la norma IEC 60068-2-6		
Resistencia a golpes		Aprox. 30 G durante 11 ms, según la norma IEC 60068-2-27		
Grado de protección		IEC 60529 IP 67		
Conexión	Terminales	Hasta 2,5 mm ²		
Material	Carcasa Base de terminales	PBT Al PBT (modelos H)		
	Cara de detección	PBT		
Homologaciones				

Diagrama del circuito de salida

Salida NPN

Modelo	Modo de operación	Diagrama de operación	Circuito de salida
E2Q2-N20E1-H	NA	<p>Zona no detectable Zona de detección Sensor de proximidad</p> <p>Objeto detectable</p> <p>(%) 100 0</p> <p>Distancia de detección nominal</p> <p>ON Indicador amarillo</p> <p>OFF</p> <p>ON Salida de control</p> <p>OFF</p>	<p>Marrón ① + V</p> <p>Indicador de operación (amarillo)</p> <p>Cargas</p> <p>Negro ④</p> <p>Azul ③ 0 V</p> <p>Circuitos principales del sensor de proximidad</p>
E2Q2-N20E3-□ E2Q2-N30ME3-□ E2Q2-N40ME3-□	NA + NC	<p>Zona no detectable Zona de detección Sensor de proximidad</p> <p>Objeto detectable</p> <p>(%) 100 0</p> <p>Distancia de detección nominal</p> <p>ON Indicador amarillo</p> <p>OFF</p> <p>ON Salida de control NA</p> <p>OFF</p> <p>ON Salida de control NC</p> <p>OFF</p>	<p>Marrón ① + V</p> <p>Indicador de operación (amarillo)</p> <p>Cargas</p> <p>Negro ④</p> <p>Blanco ②</p> <p>Azul ③ 0 V</p> <p>Circuitos principales del sensor de proximidad</p>

Salida PNP

Modelo	Modo de operación	Diagrama de operación	Circuito de salida
E2Q2-N20F1-H E2Q2-N15F1-51	NA	<p>Zona no detectable Zona de detección Sensor de proximidad</p> <p>Objeto detectable</p> <p>(%) 100 0</p> <p>Distancia de detección nominal</p> <p>ON Indicador amarillo</p> <p>OFF</p> <p>ON Salida de control</p> <p>OFF</p>	<p>Marrón ① + V</p> <p>Indicador de operación (amarillo)</p> <p>Cargas</p> <p>Negro ④</p> <p>Azul ③ 0 V</p> <p>Circuitos principales del sensor de proximidad</p>
E2Q2-N20F3-□ E2Q2-N30MF3-□ E2Q2-N40ME3-□	NA + NC	<p>Zona no detectable Zona de detección Sensor de proximidad</p> <p>Objeto detectable</p> <p>(%) 100 0</p> <p>Distancia de detección nominal</p> <p>ON Indicador amarillo</p> <p>OFF</p> <p>ON Salida de control NA</p> <p>OFF</p> <p>ON Salida de control NC</p> <p>OFF</p>	<p>Marrón ① + V</p> <p>Indicador de operación (amarillo)</p> <p>Cargas</p> <p>Blanco ②</p> <p>Negro ④</p> <p>Azul ③ 0 V</p> <p>Circuitos principales del sensor de proximidad</p>

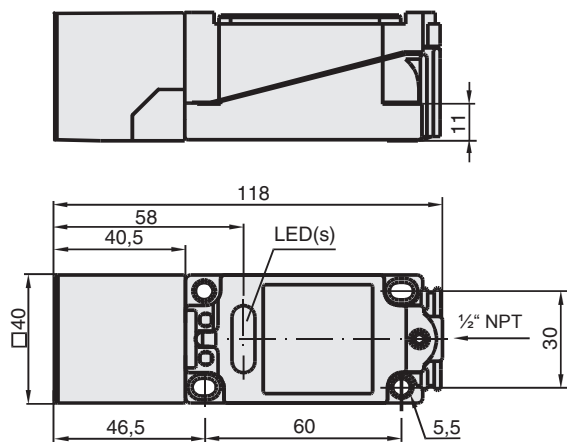
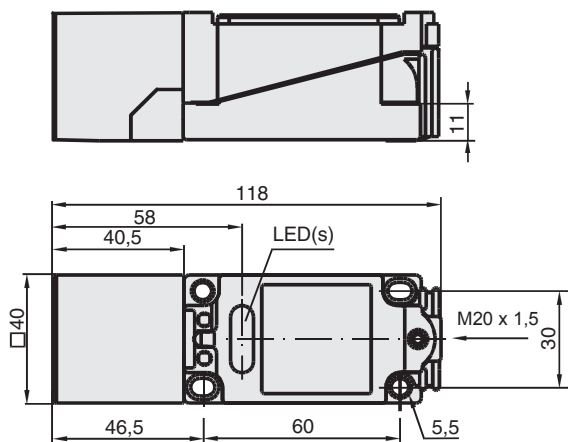
Salida de c.a.

Modelo	Modo de operación	Diagrama de operación	Circuito de salida
E2Q2-N15Y4-51	NA o NC	<p>Zona no detectable Zona de detección Sensor de proximidad</p> <p>Objeto detectable</p> <p>(%) 100 0</p> <p>Distancia de detección nominal</p> <p>ON Indicador amarillo</p> <p>OFF</p> <p>ON Salida de control NA</p> <p>OFF</p> <p>ON Salida de control NC</p> <p>OFF</p>	<p>Marrón ③</p> <p>Indicador de operación (amarillo)</p> <p>Cargas</p> <p>Azul ④</p> <p>Marrón ①</p> <p>Blanco ②</p> <p>Nota: se admite una sola carga</p> <p>Circuitos principales del sensor de proximidad</p>

Dimensiones (unidad: mm)

E2Q2-...-modelos H

E2Q2-...-modelos U y 51



Conexión

Tipo de c.c.

Tipo de conexión	Método	Descripción
AND (conexión en serie)		<p>Los sensores conectados en serie deben satisfacer los siguientes requisitos:</p> $i_L + (N-1) \times i \leq \text{Límite superior de salida de control de cada sensor}$ $V_S - N \times V_R \geq \text{Tensión de funcionamiento de carga}$ <p>$N = \text{N}^\circ$ de sensores $V_R = \text{Tensión residual de cada sensor}$ $V_S = \text{Tensión de alimentación}$ $i = \text{Consumo de corriente del sensor}$ $i_L = \text{Corriente de carga}$</p> <p>Si el relé MY, que funciona a 24 Vc.c. se utiliza, por ejemplo, como carga, podrán conectarse a la carga un máximo de dos sensores de proximidad.</p>
OR (conexión en paralelo)		<p>Se puede conectar en paralelo un mínimo de tres sensores con salidas de corriente. El número de sensores conectados en paralelo puede variar en función del sensor de proximidad utilizado.</p>

Tipo de c.a.

Tipo de conexión	Método	Descripción
AND (conexión en serie)		<p>Si a los sensores de proximidad se imponen 100 ó 200 Vc.a., V_L (es decir, la tensión impuesta sobre la carga) se obtendrá a partir de la siguiente ecuación:</p> $V_L = V_S - (\text{tensión residual} \times \text{n}^\circ \text{ de sensores de proximidad}) (V)$ <p>Por consiguiente, si V_L es menor que la tensión de funcionamiento de carga, la carga no funcionará.</p> <p>Es posible conectar en serie un máximo de tres sensores de proximidad, siempre y cuando la tensión de alimentación sea de 100 V como mínimo.</p>
OR (conexión en paralelo)		<p>En principio no se pueden conectar más de dos sensores de proximidad en paralelo.</p> <p>Siempre y cuando el sensor de proximidad A no funcione simultáneamente con el sensor de proximidad B, y no exista necesidad de mantener continuamente el funcionamiento de la carga, podrán conectarse en paralelo. No obstante, en este caso es posible que la carga no pueda restablecerse correctamente, debido a la corriente de fuga total de los sensores de proximidad.</p> <p>No es posible mantener continuamente la carga con los sensores de proximidad A y B funcionando simultáneamente para detectar objetos, debido a los motivos que a continuación se exponen.</p> <p>Cuando el sensor de proximidad A está activado (ON), la tensión impuesta sobre el mismo caerá hasta aproximadamente 10 V, con lo que la corriente de carga entrará dentro del sensor de proximidad A. Si alguno de los objetos detectables está cerca del sensor de proximidad B, éste no se accionará debido a que la tensión impuesta sobre el mismo es de 10 V, demasiado baja.</p> <p>Si el sensor de proximidad A está desactivado (OFF), la tensión impuesta sobre el sensor de proximidad B alcanzará el valor de la tensión de alimentación, con lo que el sensor B se activará (ON). Así, tanto el sensor de proximidad A como el sensor de proximidad B estarán desactivados (OFF) durante aproximadamente 10 ms, lo que restablecerá la carga durante un instante. Para impedir el restablecimiento instantáneo de la carga, utilice un relé tal y como se indica a la izquierda.</p>

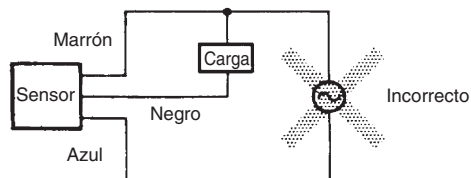
Precauciones

⚠ Precaución

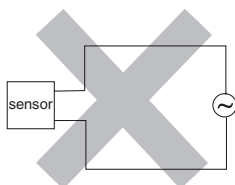
Alimentación

No aplique una tensión excesiva sobre el sensor E2Q2, ya que de lo contrario podría quemarse o explotar.

No conecte una fuente de alimentación de c.a. a ningún modelo de c.c. Si el sensor es conectado a una fuente de alimentación de c.a. (100 Vc.a. o superior), podría quemarse o explotar.



No conecte sin carga los modelos de c.a. a la fuente de alimentación eléctrica. Los sensores podrían averiarse.



Para un funcionamiento seguro del sensor, sírvase tomar en cuenta las siguientes precauciones.

Cableado

Tensión de alimentación eléctrica y tensión de alimentación eléctrica de carga de salida

Asegúrese de que la fuente de alimentación del sensor esté dentro de la tensión nominal especificada. Si el sensor se conecta a una tensión superior a la nominal especificada, podría quemarse o explotar.

Cortocircuitado de carga

No cortocircuite la carga, ya que de lo contrario el sensor podría averiarse.

Conexión sin carga

No conecte la fuente de alimentación al sensor si no tiene conectada una carga. De lo contrario, los elementos internos podrían quemarse o explotar.

Entorno de operación

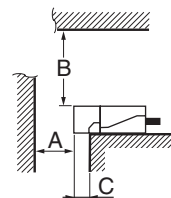
No use el sensor en lugares donde haya explosivos o gas inflamable.

Uso correcto

Diseño

Efectos de los metales circundantes

Disponga una distancia mínima entre el sensor y los metales circundantes, tal y como se indica en la siguiente tabla.

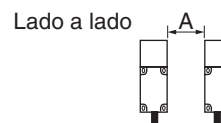


Efectos de los metales circundantes (unidad: mm)

Modelo	Distancia	A	B	C
E2Q2-N15□□-□□ E2Q2-N20□□-□□		45	0	0
E2Q2-N30M□□-□□		90	250	30
E2Q2-N40M□□-□□		120	300	40

Interferencias mutuas

Si se instala en paralelo más de un sensor, asegúrese de que haya suficiente espacio entre los sensores adyacentes como para suprimir las interferencias mutuas, tal y como se indica en el siguiente diagrama.



Interferencias mutuas (unidad: mm)

Modelo	Distancia	A
E2Q2-N15□□-□□ E2Q2-N20□□-□□		40
E2Q2-N30M□□-□□		120
E2Q2-N40M□□-□□		150

Tiempo de reset de alimentación

El sensor estará preparado para funcionar dentro de los 300 ms siguientes a su activación (ON). Si la carga y el sensor están conectados respectivamente a fuentes de alimentación independientes, asegúrese de activar (ON) el sensor antes de alimentar eléctricamente la carga.

Desactivación (OFF) de alimentación

El sensor de proximidad puede emitir una señal de salida cuando se desconecta. Por ello, se recomienda desactivar (OFF) la carga ANTES de desactivar (OFF) el sensor de proximidad.

Transformador de alimentación

Si se utiliza una fuente de alimentación c.c., asegúrese de que disponga de un transformador de aislamiento. No utilice fuentes de alimentación de c.c. con autotransformador.

Objetos de c.c con autotransformador

La distancia de detección del sensor de proximidad puede variar en función del revestimiento metálico de los objetos detectables.

Cableado

Cables de alta tensión

Cableado a través de conductos metálicos:

Si existe un tendido eléctrico o de alta tensión en las proximidades del cable del sensor de proximidad, conecte el cable a través de un conducto metálico independiente para impedir daños o desperfectos en el sensor.

Accesorio

Montaje del sensor

El sensor de proximidad no debe exponerse a golpes excesivos si se lo instala con una maza. De lo contrario, podría dañarse o perder su impermeabilidad.

Mantenimiento e inspección

Efectúe periódicamente las siguientes comprobaciones para asegurar un funcionamiento estable del sensor de proximidad durante un período de tiempo prolongado.

- Compruebe la posición de montaje, y cerciórese de que el sensor de proximidad y los objetos detectables no estén dislocados, sueltos o distorsionados.
- Verifique la firmeza del cableado y de las conexiones, cerciórese de que la línea no esté rota y de que los contactos sean correctos.
- Compruebe que no se hayan acumulado fragmentos metálicos ni polvo.
- Compruebe que no se produzcan temperaturas ni otras condiciones ambientales anómalas.

Nunca desarme ni repare el sensor.

Entorno

Impermeabilidad

No sumerja en agua el sensor de proximidad, ni lo utilice en exteriores o bajo la lluvia.

Entorno de operación

Asegúrese de que la temperatura ambiente de funcionamiento del sensor esté dentro del intervalo especificado. No utilice el sensor de proximidad en exteriores, ya que ello podría menoscabar su fiabilidad y reducir su vida útil. Aunque los sensores de proximidad son impermeables, se recomienda equiparlos con una cubierta de protección contra el agua o contra el aceite lubricante soluble en agua, con el objeto de mantener su fiabilidad y vida útil.

No utilice el sensor de proximidad en entornos con gases químicos (por ejemplo, gases alcalinos o ácidos potentes, como nítrico, crómico y sulfúrico concentrado).

Corriente de irrupción

Una carga con una alta corriente de irrupción (por ejemplo, una lámpara o un motor) puede dañar al sensor de proximidad. En tales casos, conecte la carga al sensor a través de un relé

TODAS LAS DIMENSIONES SE ESPECIFICAN EN MILÍMETROS.

Para convertir de milímetros a pulgadas, multiplique por 0,03937. Para convertir de gramos a onzas, multiplique por 0,03527.

A continuación tiene a su disposición un listado de artículos con enlaces directos a nuestra tienda Electric Automation Network donde podrá consultar:

- Cotización por volumen de compra en tiempo real.
- Documentación y Fichas técnicas.
- Plazo estimado de entrega en tiempo real.
- Envío de los materiales a casi cualquier parte del mundo.
- Gestión de Compras, Histórico de pedidos y Seguimiento de envíos.

Para acceder al producto, [click en el botón verde.](#)

Artículo	Código	Referencia	Enlace al producto
Sensores de Proximidad, Cuadrado cc 4h Enr 20mm PNP NA M20	131676	E2Q2-N20F1-H	Comprar en EAN
Sensores de Proximidad, Cuadrado ca 5h Enr 15mm NA/NC 1/2" Inmune sold.	131763	E2Q2-N15Y4-51	Comprar en EAN
Relés de Monitorización, Portaelectrodos 5 polos	137185	BF-5	Comprar en EAN
Sensores de Proximidad, Cuadrado cc 3h Enr 20mm NPN NA M20	131674	E2Q2-N20E1-H	Comprar en EAN