

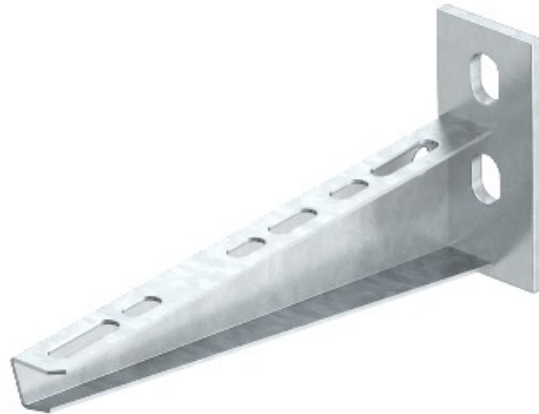


Electric Automation
Automation specialists

Referencia: AW 15 61 FT 2L
Código: 6420927

Soporte de Pared y Apoyo Con El 2
orificios de fijacion, B610mm,
galvanizado por inmersión en caliente,
DIN EN ISO 1461, Acero, St

[Comprar en Electric Automation Network](#)



La pared y el soporte de apoyo de soldadura placa de cabeza y dos agujeros de fijación.