

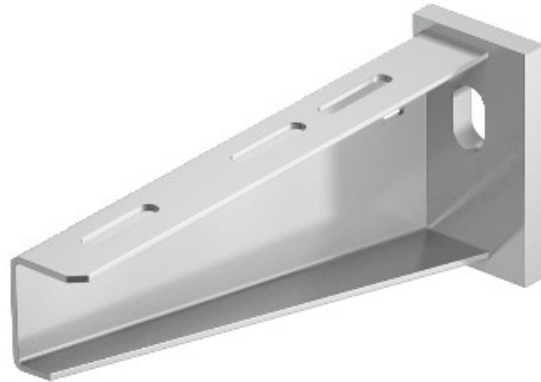


**Electric Automation**  
Automation specialists

Referencia: AW 55 21 VA4571  
Código: 6418557

Soporte de Pared y El Apoyo con chapa  
soldada cabeza, B210mm, Acero  
Inoxidable, Grado 316 Ti, VA, 1.4571

[Comprar en Electric Automation Network](#)



Pesado-deber de la pared y el soporte de apoyo de soldadura placa de cabeza.