

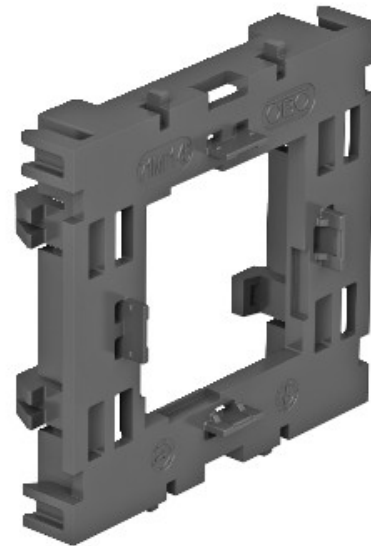


Electric Automation
Automation specialists

Referencia: 71MT1 45
Código: 6288572

soporte de montaje para Modul 45
versión abierta, 71x76x21, hierro gris,
7011, poliamida, PA

[Comprar en Electric Automation Network](#)



Frente de bloqueo único soporte de montaje para Modul 45 datos de los sistemas de tecnología y Modul 45connect de protección en contacto con sockets con Wieland conexión.